

TIMKEN

TIMKEN® 大孔径 一体式带座轴承 单元助力重型载荷

在我们扩大了尺寸范围的锥套锁紧一体式带座轴承单元产品线中,必有一款适合您。

- TA 系列 (单锥套) 尺寸范围: 1-7/16" - 5" (40mm-130mm)
- TAA 系列 (新款双螺母紧定套) 尺寸范围扩展: 5-3/16" - 15" (135mm-380mm)
- TAA 系列拆装简便。



坚固的轴承单元在严苛环境下性能优异

在恶劣的环境下,您的设备需要配备足够坚固耐用的带座滚子轴承单元方能经受住严苛条件的考验,展现优异的性能。

专门设计用于极端环境, Timken® 一体式带座轴承单元能应对最多 1.5 度的偏心率,并且不受溅落碎屑的影响。采用铸钢制成的轴承座和 Timken 双列调心滚子轴承,配合独特的密封设计能够有效抵御污染物。

在 Timken 大孔径一体式带座轴承单元中,您会发现精密制造的双螺母锥套、密封和一体式钢制轴承座让您可轻松找到适合您应用的产品。

TIMKEN® 双螺母锥套带座轴承单元优点

机械退卸螺母。设计简单，可简化安装和拆卸已安装的轴承。标准锥形紧定套已扩展，可在后端容纳第二颗螺母。这颗螺母出厂设置为用于标称轴尺寸，可在现场进行必要调节，以适应实际（上/下）轴尺寸。

减少停工时间。可按常规方式拧紧紧定套，直到后螺母抵住内圈表面，这表明已达到恰当的轴承游隙和安装力度。这样就免除了通常比较繁琐且不精确的工作期间径向内部游隙测量需求。简化安装极大缩短了安装时间，同时又提高了连贯性。（注：这些紧定套还可使用液压螺母。）

快速拆卸。拆卸时，仅拧松前螺母，这样后螺母就能拧紧，紧定套即可从锥孔轴承内径退出，极大地方便了轴承拆卸。

轻松订购全套组件或某些部件。如您需要全套轴承和轴承座组件，请订购完整套件。但是，如果您只需要一个或几个部件，请分开订购。我们库存充足，通常可以实现标准部件和组件快速发货。



- 一体式坚固铸钢 (标准) 轴承座
- 增强的主要和辅助密封选件可提供出色的污染物防护能力。
- 标准三唇式聚氨酯密封比丁腈橡胶的耐磨性高 11 倍。
- 无论安装方向如何, 载荷能力不变。
- 旋转固定螺母一圈即可从固定轴承轻松转换成浮动轴承, 从而降低库存需求。

TIMKEN 一体式调心滚子带座轴承单元可与 SAF 和 SN 单元互换

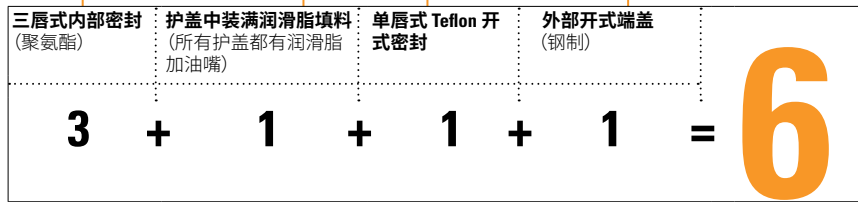
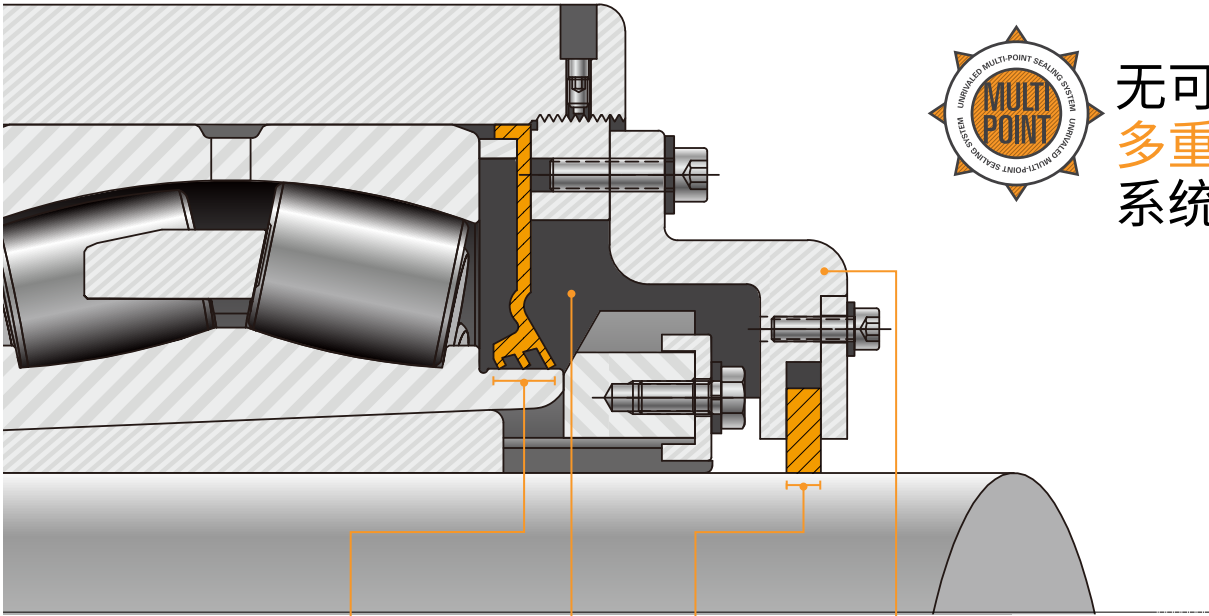
SAF 剖分式型号	一体式型号	SAF 剖分式型号	一体式型号	SAF 剖分式型号	一体式型号
SAF22532-5 7/16	TAAPH32K50750	SAF23034-5 13/16	TAAPH034K51350	SDAF23152-9 7/16	TAAPH152K90750
SAF22532-5 1/2	TAAPH32K50850	SAF23034-5 7/8	TAAPH034K51450	SDAF23152-9 1/2	TAAPH152K90850
SAF22534-5 13/16	TAAPH34K51350	SAF23034-5 15/16	TAAPH034K51550	SDAF23156-9 15/16	TAAPH156K91550
SAF22534-5 7/8	TAAPH34K51450	SAF23034-6	TAAPH034K60050	SDAF23156-10	TAAPH156K100050
SAF22534-5 15/16	TAAPH34K51550	SAF23036-6 5/16	TAAPH036K60550	SDAF23156-10 7/16	TAAPH156K100750
SAF22534-6	TAAPH34K60050	SAF23036-6 3/8	TAAPH036K60650	SDAF23156-10 1/2	TAAPH156K100850
SAF22536-6 5/16	TAAPH36K60550	SAF23036-6 7/16	TAAPH036K60750	SDAF23160-10 15/16	TAAPH160K101550
SAF22536-3/8	TAAPH36K60650	SAF23036-6 1/2	TAAPH036K60850	SDAF23160-11	TAAPH160K110050
SAF22536-6 7/16	TAAPH36K60750	SAF23038-6 13/16	TAAPH038K61350	SDAF23164-11 15/16	TAAPH164K111550
SAF22536-6 1/2	TAAPH36K60850	SAF23038-6 7/8	TAAPH038K61450	SDAF23168-12 7/16	TAAPH168K120750
SAF22538-6 13/16	TAAPH38K61350	SAF23038-6 15/16	TAAPH038K61550	SDAF23172-13 7/16	TAAPH172K130750
SAF22538-6 7/8	TAAPH38K61450	SAF23038-7	TAAPH038K70050	SDAF23172-13 1/2	TAAPH172K130850
SAF22538-6 15/16	TAAPH38K61550	SAF23040-7 1/8	TAAPH040K70250	SDAF23176-13 15/16	TAAPH176K131550
SAF22538-7	TAAPH38K70050	SAF23040-7 3/16	TAAPH040K70350	SDAF23176-14	TAAPH176K140050
SAF22540-7 1/8	TAAPH40K70250	SAF23040-7 1/4	TAAPH040K70450	SDAF23180-14 15/16	TAAPH180K141550
SAF22540-7 3/16	TAAPH40K70350	SAF23044-7 13/16	TAAPH040K71350	SDAF23180-15	TAAPH180K150050
SAF22540-7 1/4	TAAPH40K70450	SAF23044-7 7/8	TAAPH044K71450		
SAF22544-7 13/16	TAAPH44K71350	SAF23044-7 15/16	TAAPH044K71550		
SAF22544-7 7/8	TAAPH44K71450	SAF23044-8	TAAPH044K80050		
SAF22544-7 15/16	TAAPH44K71550	SAF23048-8 7/16	TAAPH048K80750		
SAF22544-8	TAAPH44K80050	SAF23048-8 1/2	TAAPH048K80850		
SDAF22534-5 15/16	TAAPH34DK51550	SAF23048-8 15/16	TAAPH048K81550		
SDAF22536-6 5/16	TAAPH36DK60550	SAF23048-9	TAAPH048K90050		
SDAF22536-6 3/8	TAAPH36DK60650	SAF23052-9 7/16	TAAPH052K90750		
SDAF22536-6 7/16	TAAPH36DK60750	SAF23052-9 1/2	TAAPH052K90850		
SDAF22536-6 1/2	TAAPH36DK60850	SAF23056-9 15/16	TAAPH056K91550		
SDAF22538-6 15/16	TAAPH38DK61550	SAF23056-10	TAAPH056K100050		
SDAF22540-7 3/16	TAAPH40DK70350	SAF23056-10 7/16	TAAPH056K100750		
SDAF22544-7 15/16	TAAPH44DK71550	SAF23056-10 1/2	TAAPH056K100850		
SAF22634-5 13/16	TAAPH634K51350	SDAF23060-10 15/16	TAAPH060K101550		
SAF22634-5 7/8	TAAPH634K51450	SDAF23060-11	TAAPH060K110050		
SAF22634-5 15/16	TAAPH634K51550	SDAF23064-11 7/16	TAAPH064K110750		
SAF22634-6	TAAPH634K60050	SDAF23064-11 1/2	TAAPH064K110850		
SAF22636-6 7/16	TAAPH636K60750	SDAF23064-11 15/16	TAAPH064K111550		
SAF22638-6 13/16	TAAPH638K61350	SDAF23064-12	TAAPH064K120050		
SAF22638-6 7/8	TAAPH638K61450	SDAF23068-12 7/16	TAAPH068K120750		
SAF22638-6 15/16	TAAPH638K61550	SDAF23068-12 1/2	TAAPH068K120850		
SAF22638-7	TAAPH638K70050	SDAF23072-12 15/16	TAAPH072K121550		
SAF22640-7 1/8	TAAPH640K70250	SDAF23072-13	TAAPH072K130050		
SAF22640-7 3/16	TAAPH640K70350	SDAF2307213-7/16	TAAPH072K130750		
SAF22640-7 1/4	TAAPH640K70450	SDAF2307213 1/2	TAAPH072K130850		
SDAF22634-5 15/16	TAAPH634DK51550	SDAF23076-13 15/16	TAAPH076K131550		
SDAF22636-6 7/16	TAAPH636DK60750	SDAF23076-14	TAAPH076K140050		
SDAF22638-6 15/16	TAAPH638DK61550	SDAF23080-15	TAAPH080K150050		
SDAF22640-7 3/16	TAAPH640DK70350	-	-		

SN 剖分式型号	一体式型号
SN 3036	TAA30SN36K16050
SN 3038	TAA30SN38K17050
SN 3040	TAA30SN40K18050
SN 3044	TAA30SN44K20050
SN 3048	TAA30SN48K22050
SN 3052	TAA30SN52K24050
SN 3056	TAA30SN56K26050
SN 3060	TAA30SN60K28050
SN 3064	TAA30SN64K30050
SN 3068	TAA30SN68K32050
SN 3072	TAA30SN72K34050
SN 3076	TAA30SN76K36050
SN 3080	TAA30SN80K38050
SN 3134	TAA31SN34K15050
SN 3136	TAA31SN36K16050
SN 3138	TAA31SN38K17050
SN 3140	TAA31SN40K18050
SN 3144	TAA31SN44K20050
SN 3148	TAA31SN48K22050
SN 3152	TAA31SN52K24050
SN 3156	TAA31SN56K26050
SN 3160	TAA31SN60K28050
SN 3164	TAA31SN64K30050
SN 3168	TAA31SN68K32050
SN 3172	TAA31SN72K34050
SN 3176	TAA31SN76K36050
SN 3180	TAA31SN80K38050
-	-

*需提供其他可能的型号互换, 请联系客服。



无可匹敌的 多重密封 系统



强力防护

使用 Timken 钢制辅助端盖，即使在脏污环境下，也可保证带座调心轴承单元性能。Timken 一体式带座轴承单元可提供坚固防护，但在某些条件下，可能需要额外的帮助来隔离麻烦的污染物。

这些钢制端盖设计与辅助密封搭配使用，以提供强大防护，帮助推动您的业务开展。我们的辅助密封端盖可装配在标准单元上，无需特别订购，避免额外的交付时间。

TIMKEN 带座轴承单元可应对严苛的 重型工业操作：

- 火力发电
- 采矿
- 骨料/水泥
- 冶金轧机
- 制浆和造纸/伐木/林业
- 水处理
- 食品加工
- 仓储
- 活动桥/建筑
- 工业风扇/鼓风机

铁姆肯公司提供各种带座轴承单元，包括调心滚子轴承、圆锥滚子轴承、球轴承和关节轴承，可用于诸多应用中。剖分式和一体式带座轴承、密封、润滑脂和其他特性选择一应俱全。Timken®是满足您的带座轴承单元需求的理想之选。

如需联系我们，请致电：400 884 6536

TIMKEN

在全球多元化市场中，铁姆肯公司的团队运用精深的知识，帮助提高机械设备的运转效率和可靠性。铁姆肯公司研发、制造并营销轴承、齿轮传动装置、皮带、链条、联轴器、润滑系统和相关产品，同时提供多种动力系统改造和维修服务。

更强。恪守承诺。更强。创造价值。更强。全球协同。更强。携手共进。| 更强。设计使然。



铁姆肯公司官方微信

www.timken.com.cn
1M 05-20-2 编号: 11022C
Timken®是铁姆肯公司的注册商标。
©2020铁姆肯公司
中国印刷