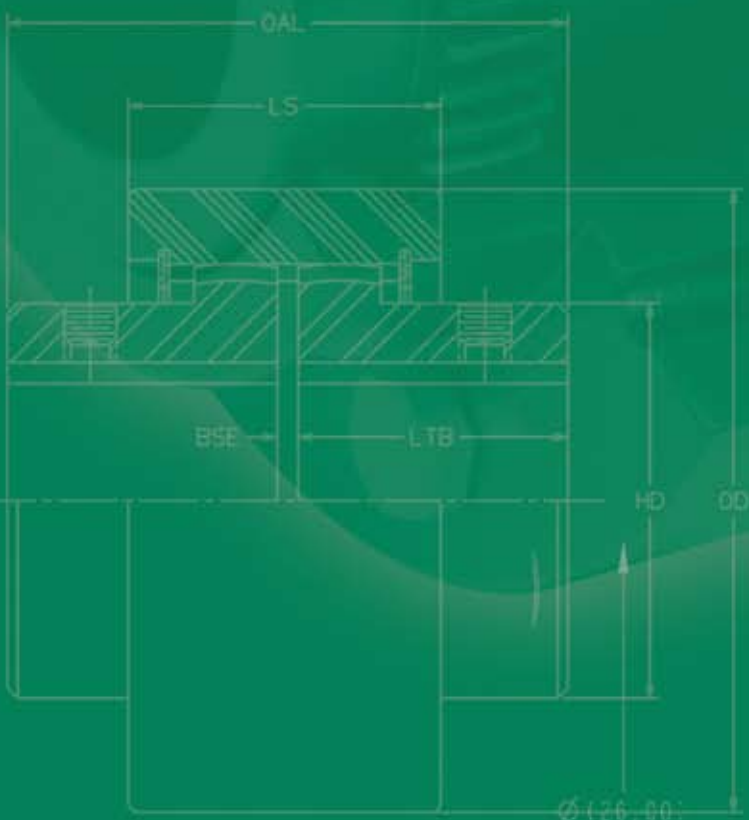


美国洛夫乔伊™ 齿式联轴器



where the world turns for

Lovejoy

Couplings



目录

简介.....	G-2
选型.....	G-8
应用服务系数.....	G-9
选型工作表.....	G-10
标准C型和 CFR 型.....	G-11
CMM 型.....	G-12
CFS 型.....	G-13
CSPCR 型.....	G-14
CCS 型.....	G-15
CSHP 型.....	G-16
Nylex 和 Mite 型.....	G-17
Dentex 型.....	G-18
C型轴套尺寸.....	G-19
F 型.....	G-20
FFR 型.....	G-21
FFS 型.....	G-22
FHD 型.....	G-23
FHDFR 型.....	G-24
FHDFS 型.....	G-25
FMM 轧机型.....	G-26
FMM 轧机电机型.....	G-27
FSL 型.....	G-28
FSXL 型.....	G-29
FSPCR 型.....	G-30
FLEF 型.....	G-31
FRR 型.....	G-32
FLA 型.....	G-33
FLAFR 型.....	G-34
FLAMM 和 FLAMMFR 型.....	G-35
FA 型.....	G-37
RA 和 RAHS 型.....	G-38
F 轴套和拉拔孔尺寸.....	G-39
F 法兰和轴套间隙详细尺寸.....	G-40
轴套最大孔径尺寸.....	G-41
刚性轴套最大孔径尺寸.....	G-42

洛夫乔伊™ / Sier-Bath整体内齿套齿式联轴器

标准 C 型

- 整体内齿套齿式联轴器的基本型
- 结构紧凑,使用方便
- 具有双啮合或单啮合

轧机电机CMM 型

- 适合轧机电机直轴或锥轴的长轴套设计
- 可以一端是长轴套,另一端是标准轴套
- 可以二端都是长轴套
- 可根据客户要求加工孔

浮动轴 CFS 型

- 由中间轴和二个单啮合CFR型联轴器组成
- 增加了平行偏差的补偿能力
- 适用于连接二个间距较长的轴

间距式CSPCR型

- 脱卸式设计,维修时不需要移动设备
- 间距轴有刚性齿与内齿套紧密配合
- 增加了平行偏差的补偿能力
- 适用于连接二个间距较长的轴

离合式 CCS 型

- 用于需要快速离合的驱动设备
- 特殊的密封设计可以防止在轴套表面上移动时产生过大摩擦力
- 广泛用于双驱动和串联运行的设备
- 在内齿套离合状态下维护时,可提供带定位销
- 可根据要求提供离合机械装置

剪切销CSHP型

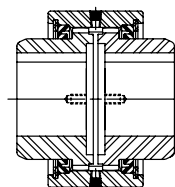
- 用于限制和保护过载或突发冲击载荷
- 根据预设载荷来设计和生产剪切销
- 剪切销安装在硬质套中以减少磨损
- 易于更换新的剪切销

Nyflex® 和 Mite® 型

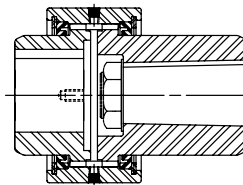
- 模压成型的尼龙内齿套
- 无内部摩擦产生损耗或热量
- 最小的回差
- 允许工作环境温度 -40°C ~ 66 °C
- 防污,防潮,防化学腐蚀
- 低维护(无密封,润滑,护圈)
- 高扭矩,低转动惯量
- 可提供标准孔径

Dentex® 型

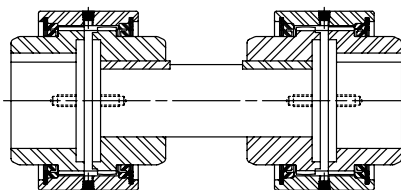
- 简单,紧凑并易于安装
- 高电力绝缘特性
- 高热稳定性
- 允许工作环境温度 -25°C ~ 80°C(可选140°C)
- 免维护



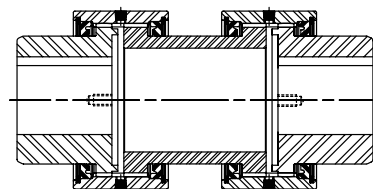
C 型
CFR 型
见G-11



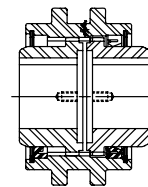
CMM 型
见 G-12



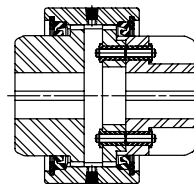
CFS 型
见G-13



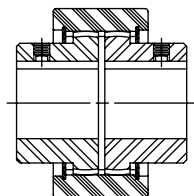
CSPCR 型
见 G-14



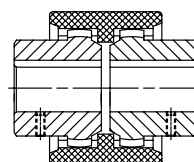
CCS 型
见G-15



CSHP 型
见 G-16



Nyflex 型
Mite 型
见 G-17

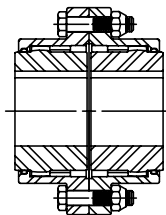


Dentex 型
见 G-18

洛夫乔伊™ / Sier-Bath法兰内齿套齿式联轴器

标准F型

- 双啮合型能补偿平行和角度方向的偏差
- 单啮合型只能补偿角度方向的偏差,常用于浮动轴式联轴器
- 工业标准法兰螺栓
- FHD型用于高扭矩和低转速的工况, 10至30为标准规格,可定制其它规格



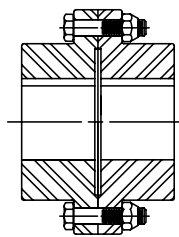
F型 见G-20
 FFR型 见G-21
 FHD型 见G-23
 FHDFR型 见G-24

刚性FRR型

- 用于连接二根同轴刚性安装的轴

合金刚性FARR型

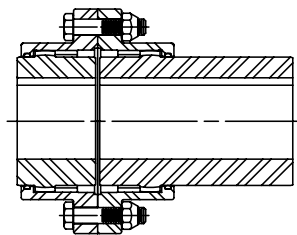
- 长导向轴套保证刚度和同心度
- 用于悬臂载荷,如运输机系统上的悬挂式减速机
- 采用高强度的合金钢(FARR)



FRR型 见G-32
 FARR型 咨询洛夫乔伊技术支持

轧机电机FMM型

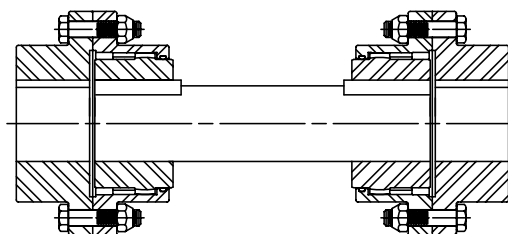
- 长轴套连接轧机电机的直轴或锥轴
- 适应AISE轧机电机机座的标准设计
- 短轴套可根据客户要求加工孔
- 内齿套和短轴套均为标准型



FMM型 见G-26

浮动轴FFS型

- 由中间轴和二個单啮合FFR型联轴器组成
- 增加了平行偏差的补偿能力
- 适用于连接二个间距较长的轴
- 标准形式为刚性轴套在外端,柔性轴套在内端
- 可根据要求提供刚性轴套在内端,柔性轴套在外端的形式

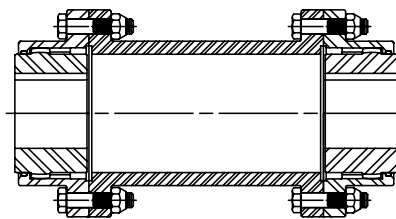


FFS型 见G-22

FHDFS型 见G-25

间距式FSPCR型

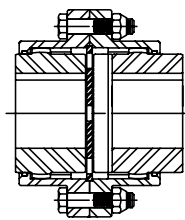
- 脱卸式设计,维修时不需要移动设备
- 轻量结构减少了设备上轴承的负载



FSPCR型 见G-30

滑动式FSL和FSLX型

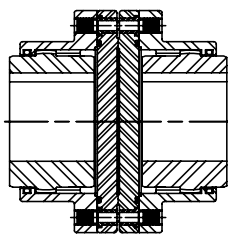
- 允许轴向预设滑动量
- 加长的轴套和内齿套可提供更多的滑动量
- 可提供非标的滑动长度



FSL 型 见G-28
 FSLX 型 见G-29

剪切销式FSHP和FSHPB型

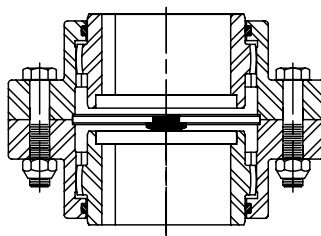
- 用于限制和保护过载或突发冲击载荷
- 根据预设的载荷设计和生产剪切销
- 剪切销安装在硬质套中以减少磨损
- 易于更换新的剪切销
- 可提供轴承配置,用于剪切销剪断后的对中支撑



FSHP和FSHPB 型
 咨询洛夫乔伊技术支持

标准垂直安装FVX型

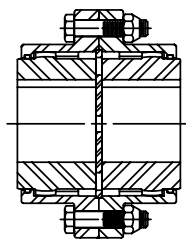
- 用于垂直轴安装的连接
- 垂直安装的附件能保证连接轴的固定
- 具有补偿不对中的能力
- 可提供垂直浮动轴型的设计



FV 和 FVX 型
 咨询洛夫乔伊技术支持

限制移动式FLEF型

- 用于连接采用滑动轴承支撑的轴
- 用于限制电机转子的轴向窜动,防止由于转子的接触而损伤滑动轴承



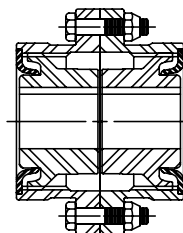
FLEF 型 见G-31

洛夫乔伊™ / Sier-Bath全金属迷宫密封齿式联轴器

- 全AISI 4140合金钢设计
- 无橡胶类密封-金属迷宫密封设计
- 外露螺栓为标准型
- 执行工业标准,具有完全互换性
- 高温环境下应用的理想选择

标准FLA型

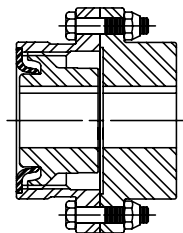
- 双啮合型,可补偿平行和角度方向的偏差
- 工业标准法兰螺栓



FLA 型 见G-33

单啮合FLAFR型

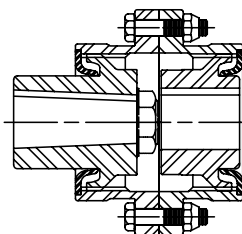
- 单啮合型只能补偿角度方向的偏差,常用于浮动轴式联轴器



FLAFR 型 见G-34

轧机电机FLAMM型

- 长轴套连接轧机电机的直轴或锥轴
- 适应AISE轧机电机机座的标准设计
- 短轴套可根据客户要求加工孔
- 内齿套和短轴套均为标准型

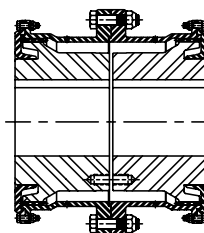


FLAMM 型 见G-35

洛夫乔伊™锻钢系列齿式联轴器

标准FLHD型

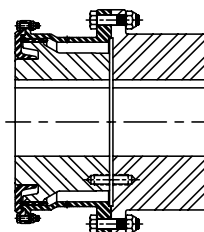
- 导向式内齿套
- 外露螺栓为标准型
- 高扭矩低转速工况的最佳选择
- 孔径范围从196mm到1140mm
- 额定扭矩可达6150KNm
- 可选AISI4140合金钢



FLHD 型 咨询洛夫乔伊技术支持

单啮合FLHDFR型

- 能力与FHDFR相同
- 用于重载工况下的浮动轴式联轴器



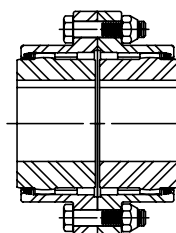
FLHDFR 型 咨询洛夫乔伊技术支持

洛夫乔伊™合金钢系列齿式联轴器

- 采用合金钢材
- 全模压密封能在不对中的条件下保持润滑脂不流出
- 外露螺栓为标准型,可以提供内藏式螺栓

标准FA型

- 双啮合型,可补偿平行和角度方向的偏差
- 工业标准法兰螺栓

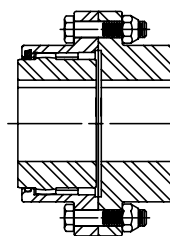


FA 型

见G-37

单啮合FAFR型

- 单啮合型只能补偿角度方向的偏差,常用于浮动轴式联轴器

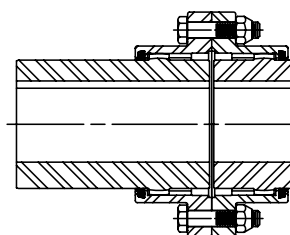


FAFR 型

咨询洛夫乔伊技术支持

轧机电机FAMM型

- 长轴套连接轧机电机的直轴或锥轴
- 适应AISE轧机电机机座的标准设计
- 短轴套可根据客户要求加工孔
- 内齿套和短轴套均为标准型



FAMM型 咨询洛夫乔伊技术支持

特殊联轴器

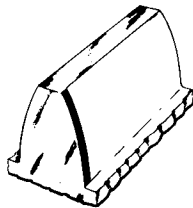
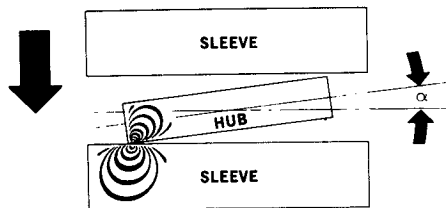
- 不锈钢
 - 尼龙内齿套
 - 高速RAHS型
 - 带制动轮FBD和FBW型
 - 绝缘FI型
 - 垂直浮动轴FVFS型
 - F型的离合式FCS型
- 咨询洛夫乔伊技术支持

联轴器润滑脂

- 减少联轴器磨损
- 抗水冲洗
- 防腐蚀和生锈
- 提高承载能力
- 延长润滑周期
- 使用温度可达163 °C
- 润滑脂附着力强
- 防离心分离
- 减少停机时间和维修成本

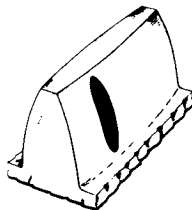
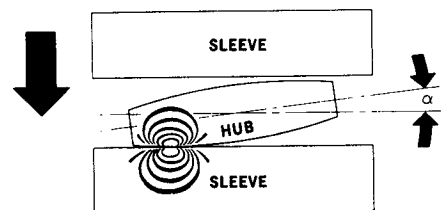


Vari-Crown® 齿形



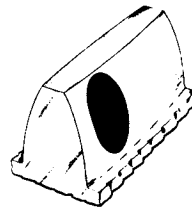
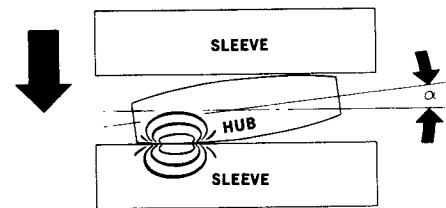
直齿

在不对中的情况下,直齿的载荷非常集中。当不对中的程度增大时,直齿的边缘将承载大部分的载荷,结果将导致齿面过早地损坏和联轴器的失效。



普通鼓形齿

大多数生产厂商采用普通的鼓形齿,其齿面外形只是弧形。在所有运行条件下,齿的接触面积基本近似。



洛夫乔伊Vari-Crown® 齿形

Vari-Crown齿形在齿的中部与普通鼓形相似,当要补偿不对中并传递扭矩时,其齿的接触部分要比普通鼓形齿的平而且宽,因此,Vari-Crown能增大接触面积,从而减小接触应力。

具有专利的Vari-Crown® 齿面修形

现象

■根据赫兹原理,在受载下,越平的物体有越大的接触面,也就是说越大曲率半径的物体有越大的接触面积。重要的是,在给定载荷下,物体接触面的曲率半径越大,接触面的应力就越小。

■当不对中度增加时,齿式联轴器齿接触将更少。

低应力

洛夫乔伊在Sier-Bath齿式联轴器中,采用具有专利的Vari-Crown齿面修形方案。它修形表面的曲率半径不断地变化,在补偿不对中时,齿面的接触面比传统的鼓形齿面具有更大的曲率半径,这样,接触面积就增大,接触应力就减小。

恒速动力传动

洛夫乔伊Sier-Bath采用的Vari-Crown齿形能满足接触齿的以下特征:

1. 在鼓形齿的任何位置,法向基圆齿距一致。
2. 在产生任何偏差的位置上,法向与曲面和内齿套表面的角度要与压力角相配。

低回差

采用Vari-Crown齿形的齿式联轴器比采用普通鼓形齿或圆弧齿的回差都要小,许多应用都要求采用低回差的齿式联轴器。

齿式联轴器选型

影响选型的因素

以下是帮助联轴器选型所需要的信息。然而这些信息并不是都需要用于选型过程。它们包括但不限于：

与应用相关信息：

- 应用详情
- 电机类型和驱动设备
- 电机功率
- 运行/联轴器转速
- 轴的尺寸和间距
- 空间和尺寸的限制
- 环境(温度,化学等)
- 动平衡要求
- 非标要求

齿式联轴器选型步骤

参阅本样本每个规格齿式联轴器参数图表。这些图片和表格提供了洛夫乔伊齿式联轴器产品的规格和尺寸数据。通常开始从F型法兰齿式联轴器(G-20页)或C型整体内齿套齿式联轴器(G-11页)进行选型。

步骤1:审核齿式联轴器系列和类型的选择,确定满足应用需求。

步骤2:采用以下公式计算实际应用扭矩:

$$\text{应用扭矩(in-lb)} = \frac{(\text{HP} \times 63025)}{\text{RPM}}$$

$$\text{或} \quad \text{Nm} = \frac{(\text{KW} \times 9550)}{\text{RPM}}$$

步骤3: 根据应用情况,确定服务系数。然后根据应用扭矩乘以服务系数得出联轴器选型扭矩。

步骤4: 将联轴器选型扭矩与表中的联轴器额定扭矩进行对比确定联轴器的规格。

步骤5: 校核联轴器的开孔能力和最大许用转速是否满足要求。

步骤6: 确定是否还有其它特殊要求,如浮动轴式和间距式联轴器的BSE尺寸,剪切销的剪切扭矩,滑动距离, 轧机电机轴的尺寸,以及任何相关的信息。

有关任何特殊的应用,请咨询洛夫乔伊公司的技术支持

选型举例(法兰式齿式联轴器)

应用数据: 选用联轴器连接减速机的输出轴和泥浆泵,电机功率为300kw, 转速3600rpm, 减速机速比10:1,减速机输出轴的轴径为152mm, 泵轴径170mm。二根轴存在1°多的角度偏差。

步骤1: 由于C型齿式联轴器只有1/2°的角度偏差补偿能力。因此,可选择F型。F型有1.5°角度偏差补偿能力。注意:强烈建议,在安装联轴器时,不应超过20%的许用偏差补偿能力,因为轴的偏差在运行中会变化。

步骤2: 根据G-20页上双啮合齿式联轴器F型的数据,在选择联轴器规格时应注意开孔能力和扭矩大小。

步骤3: 在G-9页上找到对应的应用服务系数2.0,

步骤4: 计算实际应用扭矩:

$$\text{应用扭矩 Nm} = \frac{(\text{KW} \times 9550)}{\text{RPM}}$$

$$\text{选型扭矩} = \text{应用扭矩} \times \text{工况系数}$$

在这个应用例子中,减速机将电机转速3600rpm减速至360rpm来驱动泵,注意减速机的减速将增大输出应用扭矩。

应用扭矩 (Nm) =

$$\frac{(\text{kw} \times 9550)}{\text{RPM}} = \frac{(300 \times 9550)}{360} = 7958 \text{ Nm}$$

$$\text{选型扭矩} = \text{应用扭矩} \times \text{服务系数} = 7958 \times 2.0 = 15916 \text{ Nm}$$

F 3.5 联轴器的额定扭矩为17100 Nm, 满足扭矩要求。然而为了满足泵轴 170mm 的要求, 应选 F 5 来满足开孔能力的要求。它的额定扭矩为 49100 Nm, 远大于选型扭矩的要求,

步骤5: F5的最大转速是2500rpm, 大于360rpm的应用转速。因此,F5满足应用转速的要求。

步骤6: 请参见G-20页的参数。F5的标准形式是过盈配合,外露式螺栓。

注意:如果轴间距大于G-20页表中的数值,建议选G-22或G-30中的浮动轴联轴器或间距联轴器。如果所需的间距或BSE没有列出,请咨询洛夫乔伊公司的技术支持。

请参见洛夫乔伊公司网站上关于齿式联轴器的安装指导和润滑要求。

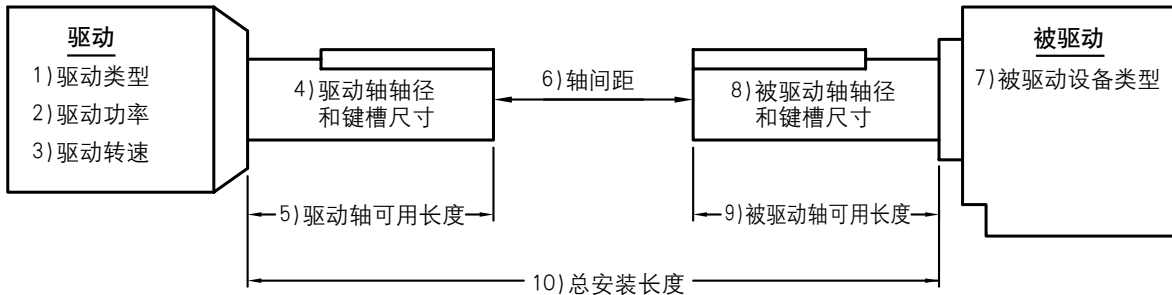
应用服务系数

搅拌机	机床	搅拌机
纯液体.....1.0	弯卷.....2.0	混凝土搅拌,连续.....1.5
液体—变密度.....1.0	冲压, 齿轮驱动.....2.0	混凝土搅拌 间歇.....2.0
鼓风机	开口机,攻丝机.....2.0	石油工业
离心式.....1.0	主驱动.....1.5	油井泵.....2.0
叶片式.....1.2	辅助驱动.....1.5	旋转窑.....2.0
罐装机器1.0	金属加工	造纸
翻车机2.0	拉床—车架.....2.0	搅拌机.....1.5
车辆牵引, 间歇工况1.5	拉床—主驱动.....2.0	液压力剥皮机辅机.....2.0
压缩机	成型机.....2.0	机械式剥皮机.....2.0
离心式.....1.0	切割.....1.5	剥皮筒(仅直齿驱动).....2.0
往复式.....2.2	输送台	搅拌和搅碎机.....1.75
多缸.....2.0	非正反运动.....2.25	漂白器.....1.0
单缸.....2.0	正反运动.....2.5	研光机.....2.0
输送机 均匀载荷或进给	金属丝拉直机.....2.0	研光机, 超级.....1.5
安装式.....1.2	金属丝缠绕机.....1.75	削片机.....2.5
胶带式.....1.2	金属轧机	镀膜机.....1.0
螺旋式.....1.2	初轧机.....2.5	纸加工机(除切割机和压光机).....1.5
输送机, 重载不均匀	卷取机, 热轧.....2.0	运输机.....1.5
进给安装.....1.5	卷取机, 冷轧.....1.5	伏辊.....1.75
胶带式.....1.5	冷轧机.....2.0	切割机和光泽压光机.....2.0
干燥炉用.....1.5	冷床.....1.75	气缸.....1.75
往复式.....2.0	开门器.....2.0	盘磨机.....1.75
螺旋式.....1.5	拉床.....2.0	干燥机.....1.75
震动式.....1.5	修边驱动.....1.75	毛毡伸张器.....1.25
起重和起升	送料辊, 可逆式轧机.....3.5	净毡器.....2.0
主起升.....2.0	加热炉推钢机.....2.5	磨浆机.....1.75
正反转.....2.0	热轧机.....3.0	动力轴.....1.5
提升机.....2.0	锭车.....2.5	拉木机.....2.0
小车行走.....2.0	废料.....2.5	木浆研磨机.....1.75
桥梁驱动.....2.0	推床.....3.0	压辊.....2.0
粉碎机	条钢轧机.....3.0	卷轴.....1.5
矿石.....3.0	穿孔机.....3.0	浆池.....1.5
石头.....3.0	推钢机推杆.....2.5	真空辊.....1.75
挖泥	卷轴驱动.....1.75	洗涤机和浓缩机.....1.5
输送机.....2.0	卷筒.....2.0	复卷机.....1.5
切割机头部驱动.....2.0	卷取机.....3.0	印刷机1.5
移动式绞车.....2.0	棒料轧机.....3.0	泵
泥浆泵.....2.0	初轧机辊道.....3.0	离心式.....1.0
风机	输出辊道.....2.5	往复式
离心式.....1.0	锯床, 热和冷.....2.5	单向式3个以上气缸.....1.5
冷却塔强制通风.....1.5	压下装置驱动.....3.0	往复式2个以上气缸.....2.0
饲料机	焊管坯轧机.....3.0	旋转式齿轮.....1.5
螺旋式.....1.5	切条机.....3.0	橡胶工业
发电机	厚板轧机.....1.75	搅拌机.....2.0
非焊接式.....1.0	均热炉盖驱动.....3.0	橡胶压延机.....2.0
焊接式.....1.5	矫直机.....2.5	筛子
捶击磨2.0	工作台, 移动和脱开.....2.5	旋转式, 沙石.....1.5
洗衣机	止推盘.....3.0	转向器1.0
正反转式.....1.5	牵引驱动.....3.0	加煤机1.0
木材工业	管道运输机.....2.5	纺织工业
削树皮-滚筒式.....2.0	自动堆垛台.....2.5	干燥机.....1.5
扎边机进给.....2.0	拔丝机.....1.75	染色机.....1.5
传动辊.....2.0	旋转型磨机	绞车2.0
原木拖运-斜坡.....2.0	球磨机.....2.25	
原木拖运—井式.....2.0	干燥和冷却机.....2.0	
侧向辊.....2.0	锤磨.....1.75	
刨机进给链.....1.75	容.....2.0	
刨机倾斜提升.....1.75	卵石和棒料.....2.0	
刨机地面链.....1.75	捏土.....1.75	
厚板输送.....1.5	滚光筒.....2.0	
分拣台.....1.5		
修剪进给.....1.5		

注: ■1表明: 洛夫乔伊布不建议用于载人。
 ■表中的数值只作为一般指导,并用于平稳的动力源,如电机和蒸汽轮机。
 ■对于内燃机作为动力源的应用,将表中的数值加1.0。

客户名称: _____ 联系人: _____

电话: _____ 邮箱: _____



1. 驱动类型 (电机, 内燃机, 减速机, 等.): _____
 内燃机类型
 汽油, 柴油, 天然气 等.: _____ 气缸数 _____

2. 驱动功率: _____ 3. 驱动机或减速机输出转速: _____

从G-9页检索应用服务系数: _____
 然后根据以下公式计算选型扭矩
 选型扭矩 (Nm) = $\frac{KW \times 9550}{RPM} \times \text{服务系数}$ = _____ Nm

4. 驱动轴直径: _____ 键槽尺寸: 宽 _____ 高 _____

特殊间隙配合 过盈配合 轴锁紧装置 固定螺丝

5. 驱动轴可用长度: _____ (从轴端到轴台阶的长度)

6. 轴间距(BSE): _____

7. 被驱动设备类型: _____

8. 被驱动轴直径: _____ 键槽尺寸: 宽 _____ 高 _____

特殊间隙配合 过盈配合 轴锁紧装置 固定螺丝

9. 被驱动轴可用长度: _____ (从轴端到轴台阶的长度)

10. 总安装长度: _____ (注意任何台阶, 墙, 梁, 保护罩, 管道等)

11. 锥轴尺寸信息:

最小或最大锥轴直径: _____

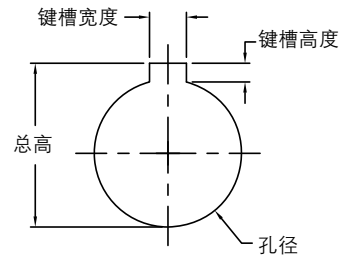
锥长: _____ T(锥度): _____

间隙或外齿套悬臂量: _____

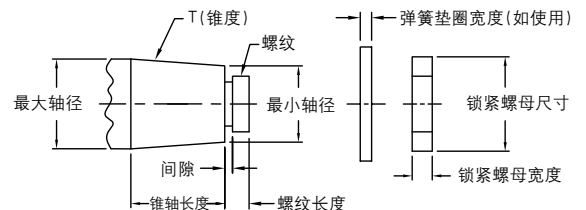
锁紧螺母宽度: _____ 螺母对角线规格: _____

螺纹规格: _____ 螺纹长度: _____

垫圈直径(如需要): _____ 垫圈厚度: _____

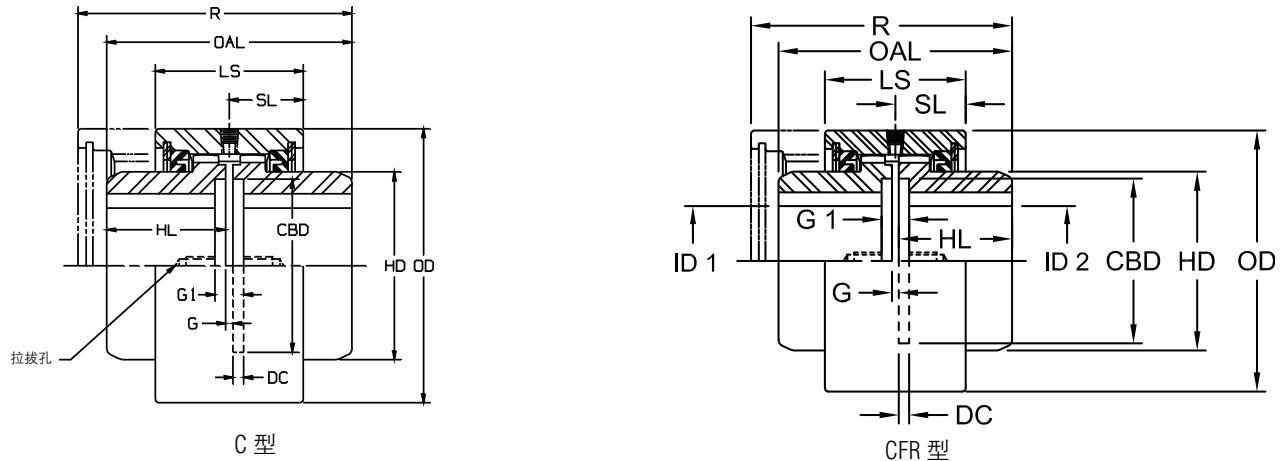


更多孔和键槽信息, 请参见洛夫乔伊样本中的工程数据



洛夫乔伊/Sier-Bath整体内齿套齿式联轴器

标准 C 型和CFR型



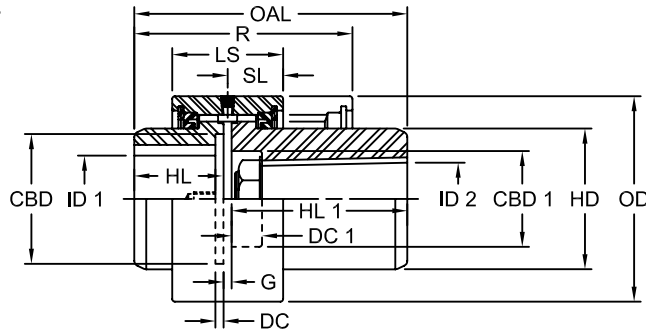
C型和CFR型参数

规格	额定 扭矩 Nm	最大转速		ID1-ID2		重量 kg	R mm	OAL mm	LS mm	SL mm	HL mm	DC mm	BSE		OD mm	HD mm	CBD mm	平行 偏差 mm	角度偏差
		无动 平衡 RPM	动平衡 RPM	最大 孔径 mm	库存 孔径 mm								G	G1					
7/8	300	6,000	18,000	31	11	2	95	80	51	25	38	3	3	10	84	51	49	0.13	1/2° 每个啮合齿
1.5	900	5,000	15,000	42	16	4	117	95	64	32	46	5	3	13	95	60	57	0.18	
2	2 300	4,200	12,600	56	19	6	124	108	65	33	52	5	3	13	121	83	76	0.18	
2.5	3 400	3,750	11,250	70	22	9	145	121	78	39	57	6	6	19	140	100	95	0.25	
3	5 700	3,600	9,000	84	30	15	175	140	95	48	67	6	6	19	168	121	121	0.30	
3.5	10 000	2,800	8,400	97	32	29	235	222	102	51	108	6	6	19	191	137	140	0.30	
4	14 200	2,400	7,200	111	44	41	241	229	118	59	111	6	6	19	222	159	165	0.30	1/4° 每个啮合齿
4.5	20 800	2,200	6,600	130	60	57	264	260	124	62	127	6	6	19	241	184	184	0.18	
5	30 600	2,100	6,300	160	73	89	311	311	146	73	152	6	6	19	273	210	206	0.18	
6	42 700	2,000	6,000	186	99	121	340	330	165	83	162	6	6	19	311	241	235	0.23	
7	67 600	1,000	3,000	200	119	145	391	378	191	95	184	6	10	22	356	267	248	0.25	
9	142 400	800	2,400	240	149	236	483	483	207	103	235	6	13	25	413	321	311	0.28	
11	249 200	600	1,800	305	197	420	572	572	207	103	279	6	13	25	489	397	381	0.33	
12	284 700	550	1,650	330	248	545	635	635	213	106	311	6	13	25	521	419	406	0.36	

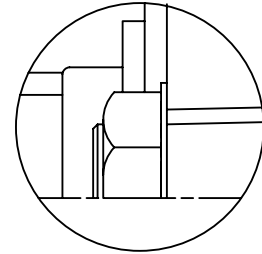
- 注: ■ 规格4至12, 拉拔孔为标准配置。
 ■ 规格7/8至3.5可提供拉拔孔。
 ■ 轴间距BSE可能会在G和G1之间变化。
 ■ 如无特殊要求,配合采用过盈配合不带固定螺丝。
 ■ 英制孔和键槽公差采用ANSI/AGMA 9002-B04标准。
 ■ 公制孔和键槽的公差,请咨询洛夫乔伊工程部。
 ■ 如需要更大规格,请咨询洛夫乔伊技术支持。

洛夫乔伊/Sier-Bath整体内齿套齿式联轴器

轧机电机CMM 型



标准型



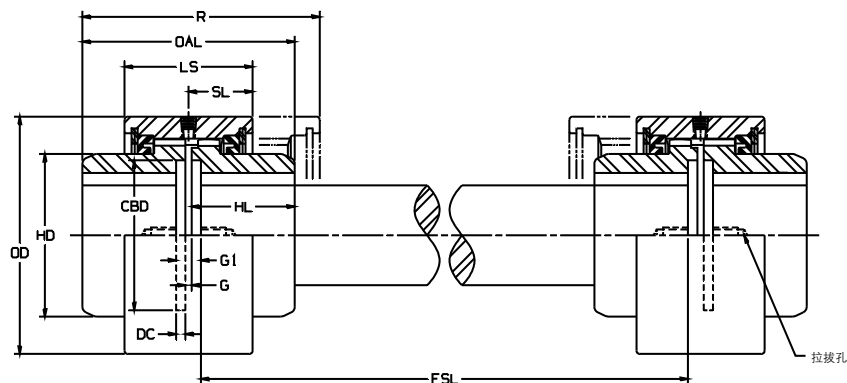
可选型

CMM 型参数

规格	额定 扭矩 Nm	最大转速		ID1-ID2		重量 kg	R mm	OAL mm	LS mm	SL mm	HL mm	HL1 mm	DC mm	DC1 mm	G mm	OD mm	HD mm	CBD mm	CBD1 mm	平行 偏差 mm	角度偏差
		无动 平衡 RPM	动平衡 RPM	最大 孔径 mm	库存 孔径 mm																
7/8	300	6,000	18,000	31	11	3.2	95	由 轧 机 电 机 轴 长 决 定	51	25	38	95	3	根 据 用 户 要 求	3	84	51	49	41	.13	1/2°
1.5	900	5,000	15,000	42	16	5.0	117		64	32	46	102	5		3	95	60	57	48	.18	
2	2 300	4,200	12,600	56	19	8.6	124		65	33	52	118	5		3	121	83	76	70	.18	
2.5	3 400	3,750	11,250	70	22	13.0	145		78	39	57	130	6		6	140	100	95	83	.18	
3	5 700	3,600	9,000	84	30	21.0	175		95	48	67	146	6		6	168	121	121	99	.25	
3.5	10 000	2,800	8,400	97	32	35.0	235		102	51	108	165	6		6	191	137	140	114	.30	
4	14 200	2,400	7,200	111	44	49.0	241		118	59	111	168	6		6	222	159	165	130	.30	1/4°
4.5	20 800	2,200	6,600	130	60	70.0	264		124	62	127	197	6		6	241	184	184	140	.18	
5	30 600	2,100	6,300	160	73	100.0	311		146	73	152	200	6		6	273	210	207	165	.18	
6	42 700	2,000	6,000	186	99	143.0	340		165	83	162	235	6		6	311	241	235	197	.23	

- 注: ■ HL1是库存最长的尺寸, 可根据用户要求定做长度。
 ■ CBD1是最大安全沉孔. 沉孔直径根据用户要求。
 ■ 轧机电机轴套初孔根据HL1的长度和直孔加工。
 ■ 规格4至12, 拉拔孔为标准配置。
 ■ 规格7/8至3.5可提供拉拔孔。
 ■ 如无特殊要求, 配合采用过盈配合不带固定螺丝。
 ■ 英制孔和键槽公差采用ANSI/AGMA 9002-B04标准。
 ■ 公制孔和键槽的公差, 请咨询洛夫乔伊工程部。
 ■ 如需要更大规格, 请咨询洛夫乔伊技术支持。

洛夫乔伊/Sier-Bath整体内齿套齿式联轴器
浮动轴 CFS 型



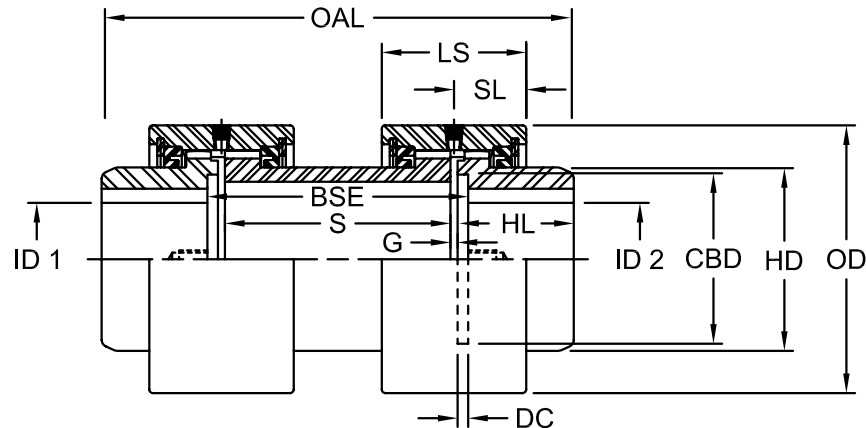
CFS 型参数

规格	额定 扭矩 Nm	最大转速		ID1-ID2		重量 kg	R mm	OAL mm	LS mm	SL mm	HL mm	DC mm	BSE 最短 mm	G mm	G1 mm	OD mm	HD mm	CBD mm	平行 偏差 mm	角度偏差
		无动 平衡 RPM	动平衡 RPM	最大 孔径 mm	库存 孔径 mm															
7/8	300	6,000	18,000	31	11	4.5	95	80	51	25	51	3	95	3	10	84	51	49	.13	1/2°
1.5	900	5,000	15,000	42	16	7.3	117	95	64	32	60	5	118	3	13	95	60	57	.18	
2	2 300	4,200	12,600	56	19	12.0	124	108	65	33	83	5	130	3	13	121	83	76	.18	
2.5	3 400	3,750	11,250	70	22	18.0	145	121	78	39	100	6	152	6	19	140	100	95	.18	
3	5 700	3,600	9,000	84	30	30.0	175	140	95	48	121	6	171	6	19	168	121	121	.25	
3.5	10 000	2,800	8,400	97	32	57.0	235	222	102	51	137	6	241	6	19	191	137	140	.30	1/4°
4	14 200	2,400	7,200	111	44	83.0	241	229	118	59	159	6	248	6	19	222	159	165	.30	
4.5	20 800	2,200	6,600	130	60	114.0	264	260	124	62	184	6	279	6	19	241	184	184	.18	
5	30 600	2,100	6,300	160	73	177.0	311	311	146	73	210	6	330	6	19	273	210	207	.18	
6	42 700	2,000	6,000	186	99	242.0	340	330	165	83	241	6	349	6	19	311	241	235	.23	

- 注: ■ FSL是浮动轴的长度。
 ■ BSE (轴间距) 会由G和G1的变化而改变。
 ■ 规格4至6, 拉拔孔为标准配置。
 ■ 规格7/8至3.5可提供拉拔孔。
 ■ 如无特殊要求,配合采用过盈配合不带固定螺丝。
 ■ 英制孔和键槽公差采用ANSI/AGMA 9002-B04标准。
 ■ 公制孔和键槽的公差, 请咨询洛夫乔伊工程部。
 ■ 如需要更大规格,请咨询洛夫乔伊技术支持。

洛夫乔伊/Sier-Bath整体内齿套齿式联轴器

间距式CSPCR型



CSPCR 型参数

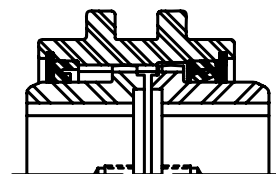
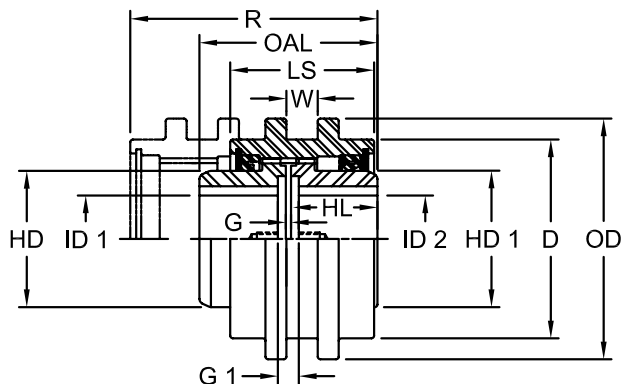
规格	额定 扭矩 Nm	最大转速		ID1-ID2		重量 不含 浮动轴 kg	OAL 最小 mm	LS mm	SL mm	BSE 最小 mm	S 最小 mm	HL mm	G mm	DC mm	OD mm	HD mm	CBD mm	平行 偏差 mm	角度偏差
		无动 平衡 RPM	动平衡 RPM	最大 孔径 mm	库存 孔径 mm														
7/8	300	6,000	18,000	31	11	3.2	172	51	25	102	89	38	3	3	84	51	49	.13	1/2° 每个啮合齿
1.5	900	5,000	15,000	42	16	5.0	187	64	32	105	89	46	3	5	95	60	57	.18	
2	2 300	4,200	12,600	56	19	7.3	216	65	33	121	105	52	3	5	121	83	76	.18	
2.5	3 400	3,750	11,250	70	22	12.0	241	78	39	140	114	57	6	6	140	100	95	.18	
3	5 700	3,600	9,000	84	30	20.0	280	95	48	159	133	67	6	6	168	121	121	.25	
3.5	10 000	2,800	8,400	97	32	36.0	381	102	51	178	152	108	6	6	191	137	140	.30	1/4° 每个啮合齿
4	14 200	2,400	7,200	111	44	52.0	404	118	59	194	168	111	6	6	222	159	165	.30	
4.5	20 800	2,200	6,600	130	60	72.0	441	124	62	200	175	127	6	6	241	184	184	.18	
5	30 600	2,100	6,300	160	73	113.0	514	146	73	222	197	152	6	6	273	210	207	.18	
6	42 700	2,000	6,000	186	99	154.0	553	165	83	241	216	162	6	6	311	241	235	.23	

注: ■ 间距式联轴器的最大转速由间隔轴的临界转速决定。

- 规格4至6, 拉拔孔为标准配置。
- 规格7/8至3.5可提供拉拔孔。
- 如无特殊要求,配合采用过盈配合不带固定螺丝。
- 英制孔和键槽公差采用ANSI/AGMA 9002-B04标准。
- 公制孔和键槽的公差, 请咨询洛夫乔伊工程部。
- 如需要更大规格,请咨询洛夫乔伊技术支持。

洛夫乔伊/Sier-Bath整体内齿套齿式联轴器

离合式 CCS 型



脱离位置

CCS 型参数

规格	额定 扭矩 Nm	最大转速		ID1-ID2		重量 kg	R mm	OAL mm	LS mm	W mm	HL mm	BSE		OD mm	D mm	HD1 mm	HD mm	T' mm	平行 偏差 mm	角度偏差
		无动 平衡 RPM	动平衡 RPM	最大 孔径 mm	库存 孔径 mm							G mm	G1 mm							
7/8	300	6,000	18,000	31	11	重量 由用户 提供的 W和 OD 尺寸 决定	109	80	65	根据用 户要 求	38	3	10	根据用 户要 求	84	50	51	10	.13	1/2°
1.5	900	5,000	15,000	42	16		137	95	84		46	3	13		95	60	60	16	.18	
2	2 300	4,200	12,600	56	19		146	108	87		52	3	13		121	82	83	14	.18	
2.5	3 400	3,750	11,250	70	22		163	121	99		57	6	19		140	100	100	18	.18	
3	5 700	3,600	9,000	84	30		195	140	118		67	6	19		168	120	121	19	.25	
3.5	10 000	2,800	8,400	97	32		245	222	124		108	6	19		191	136	137	21	.30	1/4°
4	14 200	2,400	7,200	111	44		272	229	148		111	6	19		222	158	159	25	.30	
4.5	20 800	2,200	6,600	130	60		291	260	151		127	6	19		241	184	184	25	.18	
5	30 600	2,100	6,300	160	73		356	311	191		152	6	19		273	209	210	38	.18	
6	42 700	2,000	6,000	186	99		392	330	217		162	6	19		311	241	241	48	.23	

注: ■ 1:T是指离合的移动长度。

■ 轴间距BSE在G和G1之间变化。

■ 规格4至6, 拉拔孔为标准配置。

■ 规格7/8至3.5可提供拉拔孔。

■ 如无特殊要求, 配合采用过盈配合不带固定螺丝。

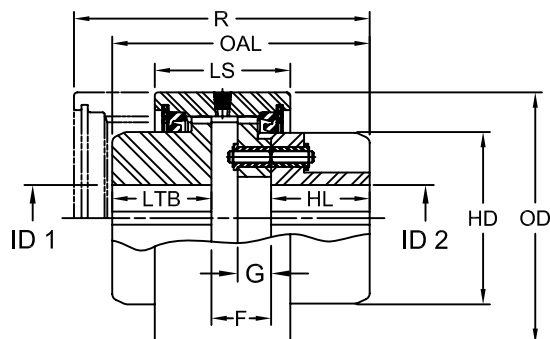
■ 英制孔和键槽公差采用ANSI/AGMA 9002-B04标准。

■ 公制孔和键槽的公差, 请咨询洛夫乔伊工程部。

■ 如需要更大规格, 请咨询洛夫乔伊技术支持。

洛夫乔伊/Sier-Bath整体内齿套齿式联轴器

剪切销式CSHP型



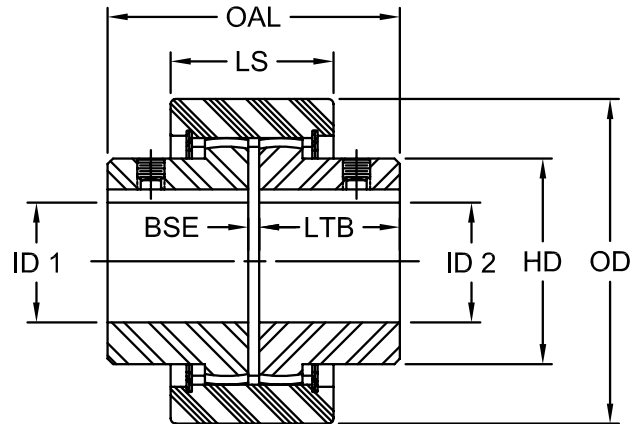
CSHP 型参数

规格	额定 扭矩 Nm	最大转速		ID1-ID2		重量 kg	R mm	OAL mm	LS mm	SL mm	LTB mm	HL mm	G mm	F mm	OD mm	HD mm	平行 偏差 mm	角度偏差
		无动 平衡 RPM	动平衡 RPM	最大 孔径 mm	带剪切 销轴套 最大孔径 mm													
1.5	900	5,000	15,000	42	24	4	134	111	64	32	41	57	13	29	95	60	.18	1/2°
2	2 300	4,200	12,600	56	38	5	141	124	65	33	48	64	13	29	121	83	.18	
2.5	3 400	3,750	11,250	70	44	7	165	138	78	39	51	68	19	38	140	100	.18	
3	5 700	3,600	9,000	84	57	10	197	162	95	48	60	83	19	41	168	121	.25	
3.5	10 000	2,800	8,400	97	66	21	207	207	102	51	102	86	19	44	191	137	.30	1/4°
4	14 200	2,400	7,200	111	92	41	241	229	118	59	105	105	19	51	222	159	.30	
4.5	20 800	2,200	6,600	130	104	51	251	248	124	62	121	108	19	51	241	184	.18	
5	30 600	2,100	6,300	160	114	80	292	292	146	73	146	127	19	57	273	210	.18	
6	42 700	2,000	6,000	186	149	114	334	330	165	83	156	156	19	73	311	241	.23	

- 注: ■ 规格4至6, 拉拔孔为标准配置。
 ■ 规格1.5至3.5可提供拉拔孔。
 ■ 如无特殊要求,配合采用过盈配合不带固定螺丝。
 ■ 英制孔和键槽公差采用ANSI/AGMA 9002-B04标准。
 ■ 公制孔和键槽的公差, 请咨询洛夫乔伊工程部。
 ■ 如需要更大规格,请咨询洛夫乔伊技术支持。

洛夫乔伊/ Sier-Bath 尼龙内齿套齿式联轴器

Nyflex®和Mite®型



Nyflex 和 Mite 型参数

转速 RPM	Nyflex		Mite	
	HP	扭矩 Nm	HP	扭矩 Nm
100	2.25	164	0.60	40.7
500	9.50	135	2.40	34.7
1,000	18.00	127	4.50	32.2
1,150	20.30	125	5.10	31.9
1,500	24.00	110	6.40	30.9
1,750	25.00	102	7.50	30.5
2,000	26.60	95	8.40	30.2
2,500	29.80	85	11.10	29.6
3,000	32.50	77	12.10	28.9
3,500	35.30	76	13.80	28.7
4,000	37.50	67	17.60	28.3
5,000	42.00	60	19.40	27.4

Nyflex		Mite	
孔径 in	键槽 in	孔径 in	键槽 in
0.375*	无键槽	0.312**	无键槽
0.500	1/8 x 1/16	0.500	1/8 x 1/16
0.625	3/16 x 3/32	0.625	3/16 x 3/32
0.750	3/16 x 3/32	0.750	3/16 x 3/32
0.875	3/16 x 3/32	0.875	3/16 x 3/32
0.937	1/4 x 1/8	0.937	1/4 x 1/8
1.000	1/4 x 1/8	1.000	1/4 x 1/8
1.125	1/4 x 1/8	1.125	1/4 x 1/8
1.187	1/4 x 1/8		
1.250	1/4 x 1/8		
1.312	5/16 x 5/32		
1.375	5/16 x 5/32		
1.437	3/8 x 3/16		
1.500	3/8 x 3/16		
1.625	3/8 x 3/16		

注: ■ 角度偏差: Nyflex 5° ; Mite 3° 。

■ 小于32mm采用间隙配合。

■ 大于32mm采用过盈配合。

注: ■ * 表示:库存毛坯 .375 - .390 英寸。

■ ** 表示:库存毛坯 .312 - .327 英寸。

Nyflex 和 Mite 型尺寸

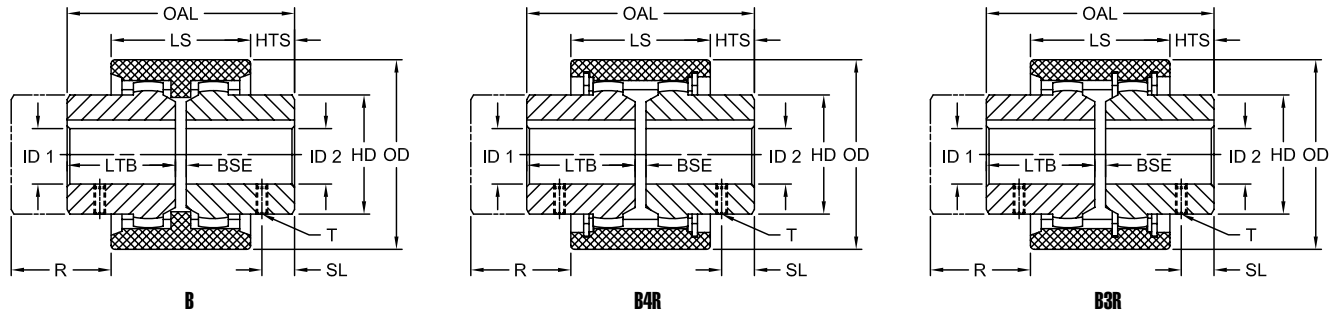
规格	ID1 - ID2 最大孔径 mm	OAL mm	LS mm	LTB mm	BSE mm	OD mm	HD mm	重量 kg
Nyflex	41	86	48	41	3	95	60	1.589
Mite	29	60	33	29	3	73	44	0.454

注: ■ 小于32mm的孔采用间隙配合带固定螺丝。

■ 大于32mm的孔采用过盈配合不带固定螺丝。

■ 英制孔和键槽的公差采用ANSI / AGMA 9002-B04标准。

Dentex® 型尼龙内齿套齿式联轴器



Dentex® B - 系列参数

规格	扭矩		最大 转速 RPM	偏差			重量 ¹ kg	OAL mm	LS mm	HTS mm	LTB mm	BSE mm	OD mm	HD mm	R (间隙) mm	T 固定螺丝		ID1 - ID2 ²	
	额定 Nm	最大 Nm		角度	轴向 mm	平行 mm										规格	SL (mm)	最小孔径 mm	最大孔径 mm
B 14	10	20	8,000	1° 每个 轴套	+/-1	0.3	0.2	50	37	6.5	23	4	40	25	16.5	M5	6	6	14
B 19	16	32	8,000			0.3	0.3	54	37	7.0	25	4	48	30	18.0	M5	6	9	19
B 24	20	40	8,000			0.4	0.3	56	41	7.5	26	4	52	36	18.5	M5	6	10	24
B 28	45	90	8,000			0.4	0.7	84	46	19.0	40	4	66	44	21.0	M8	10	10	28
B 32	60	120	7,000			0.4	1.0	84	48	18.0	40	4	76	50	22.0	M8	10	12	32
B 38	80	160	6,000			0.4	1.2	84	48	18.0	40	4	83	58	22.0	M8	10	14	38
B 42	100	200	5,400			0.4	1.5	88	50	19.0	42	4	92	65	23.0	M8	10	20	42
B 48	140	280	5,000			0.4	1.8	104	50	27.0	50	4	100	68	23.0	M8	10	20	48
B 55	250	500	4,000			0.4	3.5	124	65	29.5	60	4	125	83	30.5	M10	20	25	55
B 65	390	780	3,800			0.6	5.2	144	72	36.0	70	4	140	96	34.0	M10	20	32	65
B 80	700	1 400	3,000			0.7	11.5	186	93	46.5	90	6	175	124	43.5	M10	20	30	80
B 100	1 250	2 500	2,400			0.8	20.5	228	102	63.0	110	8	210	152	47.0	M12	30	40	100

Dentex® B4R - 系列参数

规格	扭矩		最大 转速 RPM	偏差			重量 ¹ kg	OAL mm	LS mm	HTS mm	LTB mm	BSE mm	OD mm	HD mm	R (间隙) mm	T 固定螺丝		ID1 - ID2 ²	
	额定 Nm	最大 Nm		角度	轴向 mm	平行 mm										规格	SL (mm)	最小孔径 mm	最大孔径 mm
B4R 32	80	160	7,000	1° 每个 轴套	+/-1	0.4	1.1	84	58	13.0	40	4	84	50	27.0	M8	10	12	32
B4R 45	140	280	5,000			0.4	1.5	88	60	14.0	42	4	100	65	28.0	M8	10	20	42
B4R 65	390	780	3,800			0.6	5.4	144	84	30.0	70	4	140	96	40.0	M10	20	25	65
B4R 80	700	1 400	3,000			0.7	11.7	186	93	46.5	90	6	175	124	43.5	M10	20	30	80
B4R 100	1 250	2 400	2,400			0.8	20.8	228	102	63.0	110	8	210	152	47.0	M12	30	40	100

Dentex® B3R - 系列参数

规格	扭矩		最大 转速 RPM	偏差			重量 ¹ kg	OAL mm	LS mm	HTS mm	LTB mm	BSE mm	OD mm	HD mm	R (间隙) mm	T 固定螺丝		ID1 - ID2 ²	
	额定 Nm	最大 Nm		角度	轴向 mm	平行 mm										规格	SL (mm)	最小孔径 mm	最大孔径 mm
B3R 24	20	40	10,200	1° 每个 轴套	+/-1	0.4	0.3	56	51	2.5	26	4	58	36	23.5	M5	6	10	24
B3R 28	45	90	8,300			0.4	0.8	84	56	14.0	40	4	70	44	26.0	M8	10	10	28
B3R 32	80	160	7,000			0.4	1.1	84	58	13.0	40	4	84	50	27.0	M8	10	12	32
B3R 45	140	280	5,000			0.4	1.5	88	60	14.0	42	4	100	65	28.0	M8	10	20	42
B3R 65	390	780	3,800			0.6	5.4	144	84	30.0	70	4	140	96	40.0	M10	20	32	65
B3R 80	700	1 400	3,000			0.7	11.6	186	93	46.5	90	6	175	124	43.5	M10	20	30	80
B3R 100	1 250	2 400	2,400			0.8	20.7	228	102	63.0	110	8	210	152	47.0	M12	30	40	100

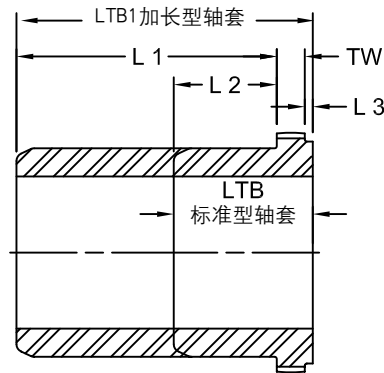
注: ■ 1 表示: 重量是指最大孔径并无键槽条件下的重量。

■ 2 表示: 最大和最小孔径规格是指直孔情况下的, 对于锥孔和花键孔, 请咨询洛夫乔伊技术支持。

■ 公制孔和键槽的公差按照ISO 286 和 ANSI / AGMA 9112-A04。

洛夫乔伊/ Sier-Bath 整体内齿套齿式联轴器

C 型加长轴套

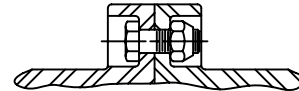
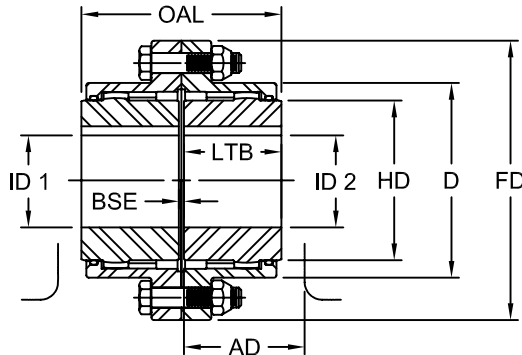


C 标准型和加长型轴套尺寸

规格	L1 mm	L2 mm	L3 mm	TW mm	LTB 标准 mm	LTB1 加长 mm
7/8	86	29	3	6	38	95
1.5	85	30	3	13	46	102
2	103	38	3	11	52	118
2.5	112	39	4	15	57	130
3	124	45	6	15	67	146
3.5	142	85	6	17	108	165
4	140	83	6	22	111	168
4.5	169	99	6	22	127	197
5	162	115	6	31	152	200
6	194	115	6	41	162	241

洛夫乔伊 / Sier-Bath 法兰内齿套齿式联轴器

标准F型



可提供内藏式螺栓设计

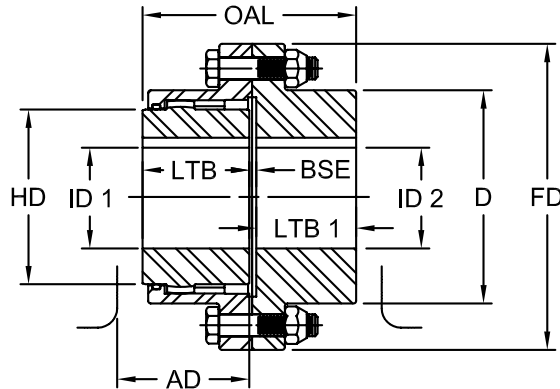
F 型参数

规格	额定 扭矩 Nm	最大转速		ID1-ID2		重量 kg	OAL mm	LTB mm	BSE mm	AD mm	FD mm	D mm	HD mm	平行 偏差 mm	最大 角度偏差
		无动 平衡 RPM	动平衡 RPM	最大 孔径 mm	库存 孔径 mm										
1	850	6,000	9,000	42	11	4	89	43	3	52	116	78	59	1.4	1.5° 每个啮合齿
1.5	2 140	5,500	8,250	56	18	9	102	49	3	59	152	101	76	1.5	
2	3 560	5,000	7,500	73	24	15	127	62	3	75	178	123	102	2.2	
2.5	6 410	4,400	6,600	85	37	25	159	77	5	88	213	148	118	2.7	
3	10 700	4,000	6,000	107	37	36	187	91	5	101	240	174	143	2.9	
3.5	17 100	3,500	5,250	125	46	59	219	106	6	116	279	201	165	3.3	
4	24 900	3,000	4,500	145	62	86	248	121	6	127	318	235	191	3.8	
4.5	34 200	2,700	4,050	165	76	114	278	135	8	140	346	264	216	4.4	
5	49 100	2,500	3,750	180	76	173	314	153	8	161	389	294	241	5.1	
5.5	64 800	2,200	3,300	200	101	236	359	176	8	179	425	323	267	5.6	
6	84 700	2,100	3,150	225	101	295	384	188	8	212	457	356	292	3.0	
7	113 900	2,000	3,000	255	127	431	451	221	10	249	527	400	330	3.4	
8	149 500	1,900	2,850	310	152	708	568	279	10	313	591	466	394	4.1	
9	206 400	1,800	2,700	340	177	915	597	292	13	330	660	518	432	4.2	

- 注: ■ 标准型为外露式螺栓设计。
 ■ 规格1至5.5,可选用内藏式螺栓设计。
 ■ 规格4至9, 拉拔孔为标准配置。
 ■ 规格1至3.5,可提供拉拔孔。
 ■ 如无特殊要求,配合采用过盈配合不带固定螺丝。
 ■ 英制孔和键槽公差采用ANSI/AGMA 9002-B04标准。
 ■ 公制孔和键槽的公差, 请咨询洛夫乔伊工程部。

洛夫乔伊™ / Sier-Bath法兰内齿套齿式联轴器

单啮合FFR型



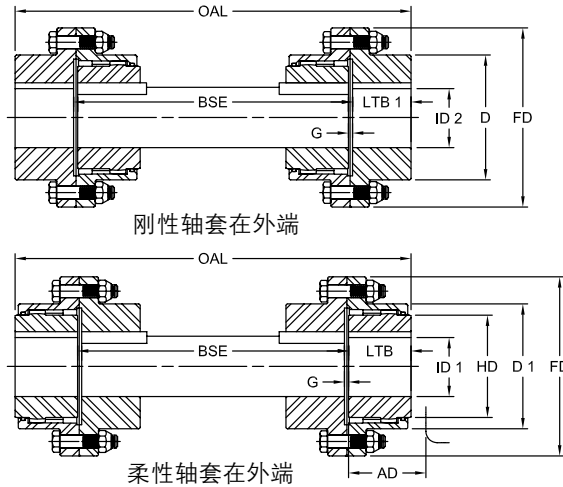
FFR 型参数

规格	额定 扭矩 Nm	最大转速		ID1		ID2		重量 kg	OAL mm	LTB1 mm	LTB mm	BSE mm	AD mm	FD mm	D mm	HD mm	最大 角度偏差
		无动 平衡	动平衡	柔性轴套 最大孔径	柔性轴套 库存孔径	刚性轴套 最大孔径	刚性轴套 库存孔径										
		RPM	RPM	mm	mm	mm	mm										
1	850	6,000	9,000	42	11	56	实心	4	87	40	43	4	56	116	78	59	1.5° 每个啮合齿
1.5	2 140	5,500	8,250	56	18	76	实心	8	100	47	49	4	63	152	101	76	
2	3 560	5,000	7,500	73	24	95	实心	15	124	58	62	4	79	178	123	102	
2.5	6 410	4,400	6,600	85	37	114	实心	25	156	74	77	5	93	213	148	118	
3	10 700	4,000	6,000	107	37	134	实心	39	183	87	91	5	105	240	174	143	
3.5	17 100	3,500	5,250	125	46	150	实心	61	213	101	106	6	121	279	201	165	
4	24 900	3,000	4,500	145	62	176	实心	89	241	113	121	8	135	318	235	191	
4.5	34 200	2,700	4,050	165	76	202	实心	122	272	128	135	9	152	346	264	216	
5	49 100	2,500	3,750	180	76	230	101	179	306	145	153	9	170	389	294	241	
5.5	64 800	2,200	3,300	200	101	260	114	239	241	156	176	9	186	425	323	267	
6	84 700	2,100	3,150	225	101	285	127	312	387	188	188	10	223	457	356	292	
7	113 900	2,000	3,000	255	127	320	139	462	454	221	221	13	262	527	400	330	
8	149 500	1,900	2,850	310	152	375	165	730	572	279	279	13	325	591	466	394	
9	206 400	1,800	2,700	340	177	415	190	966	598	292	292	14	344	660	518	432	

- 注: ■ 标准型为外露式螺栓设计。
 ■ 规格1至5.5, 可选用内藏式螺栓设计。
 ■ 规格4至9, 拉拔孔为标准配置。
 ■ 规格1至3.5, 可提供拉拔孔。
 ■ 如无特殊要求, 配合采用过盈配合不带固定螺丝。
 ■ 英制孔和键槽公差采用ANSI/AGMA 9002-B04标准。
 ■ 公制孔和键槽的公差, 请咨询洛夫乔伊工程部。

洛夫乔伊 / Sier-Bath 法兰内齿套齿式联轴器

浮动轴FFS型



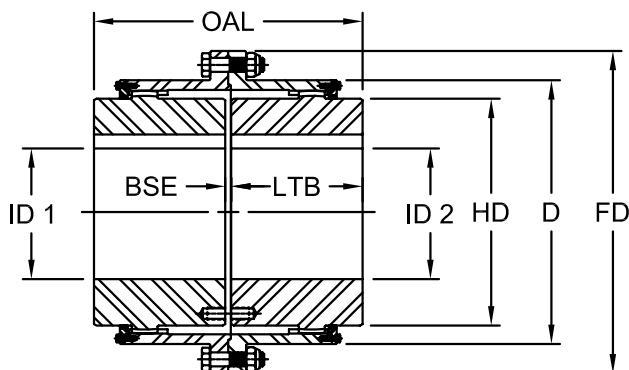
FFS 型参数

规格	额定 扭矩 Nm	最大转速		ID1		ID2		重量 kg	OAL 最小 mm	BSE 最小 mm	LTB1 mm	LTB mm	G mm	AD mm	FD mm	D mm	D1 mm	HD mm	最大 角度偏差	
		无动 平衡 RPM	动平衡 RPM	柔性轴套 最大孔径 mm	柔性轴套 库存孔径 mm	刚性轴套 最大孔径 mm	刚性轴套 库存孔径 mm													
1	850	6,000	9,000	42	11	56	无孔	4	205	125	40	43	4	52	116	78	78	59	1.5° 每个啮合齿	
1.5	2 140	5,500	8,250	56	18	76		9	233	140	47	49	4	60	152	101	101	76		
2	3 560	5,000	7,500	73	24	95		15	306	191	58	62	4	75	178	123	125	102		
2.5	6 410	4,400	6,600	85	37	114		25	365	217	74	77	5	90	213	148	150	118		
3	10 700	4,000	6,000	107	37	134		36	424	251	87	91	5	101	240	174	176	143		
3.5	17 100	3,500	5,250	125	46	150		59	489	287	101	106	6	116	279	201	201	165		
4	24 900	3,000	4,500	145	62	176		86	554	329	113	121	8	127	318	235	235	191		
4.5	34 200	2,700	4,050	165	76	202		114	627	372	128	135	9	145	346	264	264	216		
5	49 100	2,500	3,750	180	76	231		101	713	424	145	153	9	161	389	294	294	241		
5.5	64 800	2,200	3,300	200	101	260		114	784	471	156	176	9	167	425	323	325	267		
6	84 700	2,100	3,150	225	101	288		127	898	522	188	188	10	223	457	356	356	292		
7	113 900	2,000	3,000	255	127	318		139	1032	591	221	221	13	262	527	400	400	330		
8	149 500	1,900	2,850	310	152	380		165	708	1261	702	279	279	13	325	591	466	470		394
9	206 400	1,800	2,700	340	177	418		190	915	1324	740	292	292	14	344	660	518	518		432

- 注: ■ 浮动轴的最大转速由其临界转速决定。
 ■ 标准型为外露式螺栓设计。
 ■ 规格1至5.5, 可选用内藏式螺栓设计。
 ■ 规格4至9, 拉拔孔为标准配置。
 ■ 规格1至3.5, 可提供拉拔孔。
 ■ 如无特殊要求, 配合采用过盈配合不带固定螺丝。
 ■ 英制孔和键槽公差采用ANSI/AGMA 9002-B04标准。
 ■ 公制孔和键槽的公差, 请咨询洛夫乔伊工程部。

洛夫乔伊 / Sier-Bath 重载型法兰内齿套齿式联轴器

双啮合 FHD 型



FHD 型参数

规格	额定 扭矩 Nm	最大转速		ID1- ID2 最大孔径 标准键槽 mm	重量 kg	OAL mm	LTB mm	BSE mm	FD mm	D mm	HD mm	平行偏差 mm	角度偏差
		无动 平衡 RPM	动平衡 RPM										
7	110 000	2,000	3,000	255	431	451	221	10	527	400	330	3.429	0.75° 每个啮合齿
8	150 000	1,900	2,850	310	708	568	279	10	591	466	394	4.064	
9	210 000	1,750	2,625	340	915	597	292	13	660	518	432	4.191	
10	280 000	1,550	2,325	355	1,135	622	305	13	711	567	470	4.572	
11	390 000	1,400	2,100	410	1,535	679	334	13	775	619	533	5.207	
12	500 000	1,300	1,950	435	1,891	718	353	13	838	676	578	5.334	
13	600 000	1,150	1,725	480	2,368	762	372	19	857	734	629	5.842	
14	730 000	1,050	1,575	—	2,906	806	394	19	965	787	673	6.477	
15	880 000	900	1,350	—	3,500	857	419	19	1029	837	724	7.112	
16	1 070 000	800	1,200	—	4,200	908	441	25	1092	892	772	7.493	
18	1 420 000	550	825	—	5,398	940	457	25	1200	997	870	7.493	
20	1 920 000	450	675	—	7,641	1099	537	25	1359	1105	965	7.112	
22	2 420 000	380	570	—	9,974	1194	584	25	1499	1210	1062	7.874	
24	2 990 000	325	485	—	12,592	1283	629	25	1632	1314	1156	7.620	
26	3 700 000	280	420	—	15,604	1372	673	25	1740	1419	1254	7.620	
28	4 410 000	240	360	—	18,573	1403	689	25	1873	1524	1346	8.128	
30	5 340 000	220	330	—	21,551	1429	702	25	1981	1629	1448	8.128	

注: ■ 外露式螺栓为标配。

■ 拉拔孔为标配。

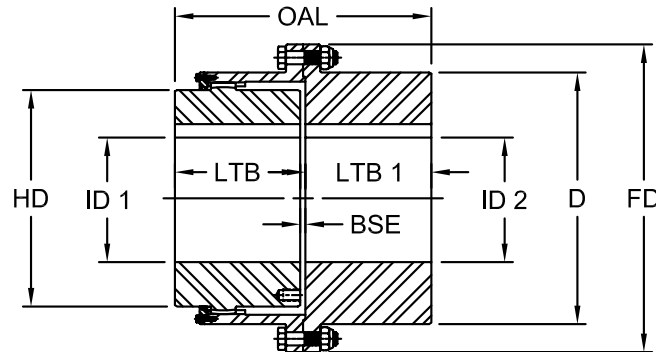
■ 如无特殊要求,配合采用过盈配合不带固定螺丝。

■ 英制孔和键槽公差采用ANSI/AGMA 9002-B04标准,大于18"的孔径,键槽采用ANSI B17.1标准。

■ 公制孔和键槽的公差,请咨询洛夫乔伊工程部。

洛夫乔伊 / Sier-Bath 重载型法兰内齿套齿式联轴器

单啮合 FHDFR 型



FHDFR 型参数

规格	额定 扭矩 KNm	最大转速		ID1 柔性轴套 最大孔径 标准键槽 mm	ID2 刚性轴套 最大孔径 标准键槽 mm	重量 kg	OAL mm	LTB mm	LTB1 mm	BSE mm	FD mm	D mm	HD mm	最大 角度偏差
		无动 平衡 RPM	动平衡 RPM											
7	110	2,000	3,000	255	320	462	452	221	221	13	527	400	330	0.75° 每个啮合齿
8	150	1,900	2,850	310	375	730	572	279	279	13	591	466	394	
9	210	1,750	2,625	340	415	966	598	292	292	14	660	518	432	
10	280	1,550	2,325	355	455	1,236	626	305	305	16	711	567	470	
11	390	1,400	2,100	410	500	1,653	683	334	334	16	775	619	533	
12	500	1,300	1,950	435	—	2,047	721	353	353	16	838	676	578	
13	600	1,150	1,725	480	—	2,542	762	372	372	19	857	734	629	
14	730	1,050	1,575	—	—	3,104	806	394	394	19	965	787	673	
15	880	900	1,350	—	—	3,743	857	419	419	19	1029	837	724	
16	1 070	800	1,200	—	—	4,471	908	441	441	25	1092	892	772	
18	1 420	550	825	—	—	5,754	940	457	457	25	1200	997	870	
20	1 920	450	675	—	—	8,223	1099	537	537	25	1359	1105	965	
22	2 420	380	570	—	—	10,747	1197	584	584	29	1499	1210	1062	
24	2 990	325	485	—	—	13,601	1286	629	629	29	1632	1314	1156	
26	3 700	280	420	—	—	16,845	1375	673	673	29	1740	1419	1254	
28	4 410	240	360	—	—	19,981	1407	689	689	29	1873	1524	1346	
30	5 340	220	330	—	—	23,184	1432	702	702	29	1981	1629	1448	

注: ■ 外露式螺栓为标配。

■ 拉拔孔为标配。

■ 除特殊要求,采用过盈配合不带固定螺丝。

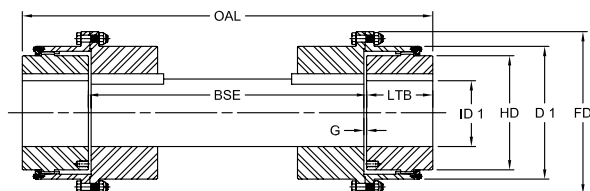
■ 英制孔和键槽的公差采用 ANSI / AGMA 9002-B04标准, 大于18"的孔, 键槽采用 ANSI B17.1标准。

■ 公制孔及键槽公差采用 ISO 286 and ANSI / AGMA 9112-A04标准。

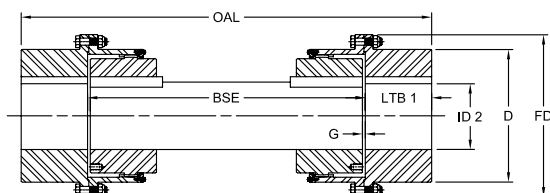
■ 大于500mm公制孔,请咨询洛夫乔伊技术支持。

洛夫乔伊 / Sier-Bath 重载型法兰内齿套齿式联轴器

FHDFS 型浮动轴式联轴器



柔性轴套在外端



刚性轴套在外端

FHDFS 型参数

规格	额定 扭矩 Nm	最大转速		ID1	ID2	重量 kg	OAL mm	BSE mm	LTB1 mm	LTB mm	G mm	FD mm	D mm	D1 mm	HD mm	最大 角度偏差
		无动 平衡 RPM	动平衡 RPM	柔性轴套 最大孔径 标准键槽 mm	刚性轴套 最大孔径 标准键槽 mm											
7	113 900	2,000	3,000	255	320	462	由用户 确定	由用户 确定	221	221	13	527	400	400	330	0.75° 每个啮合齿
8	149 000	1,900	2,850	310	375	730			279	279	13	591	466	466	394	
9	206 400	1,750	2,625	340	415	966			292	292	14	660	518	518	432	
10	280 000	1,550	2,325	355	455	1,236			305	305	16	711	567	567	470	
11	390 000	1,400	2,100	410	500	1,653			334	334	16	775	619	619	533	
12	500 000	1,300	1,950	435	—	2,047			353	353	16	838	676	676	578	
13	600 000	1,150	1,725	480	—	2,542			372	372	19	857	734	734	629	
14	730 000	1,050	1,575	—	—	3,104			394	394	19	965	787	787	673	
15	880 000	900	1,350	—	—	3,743			419	419	19	1029	837	837	724	
16	1 070 000	800	1,200	—	—	4,471			441	441	25	1092	892	892	772	
18	1 420 000	550	825	—	—	5,754			457	457	25	1200	997	997	870	
20	1 920 000	450	675	—	—	8,223			537	537	25	1359	1105	1105	965	
22	2 420 000	380	570	—	—	10,747			584	584	29	1499	1210	1210	1062	
24	2 990 000	325	488	—	—	13,601			629	629	29	1632	1314	1314	1156	
26	3 700 000	280	420	—	—	16,845			673	673	29	1740	1419	1419	1254	
28	4 410 000	240	360	—	—	19,981			689	689	29	1873	1524	1524	1346	
30	5 340 000	220	330	—	—	23,184			702	702	29	1981	1629	1629	1448	

注: ■ 最大转速由浮动轴的临界转速确定。

■ 外露式螺栓为标配。

■ 拉拔孔为标配。

■ 除特殊要求,采用过盈配合不带固定螺丝。

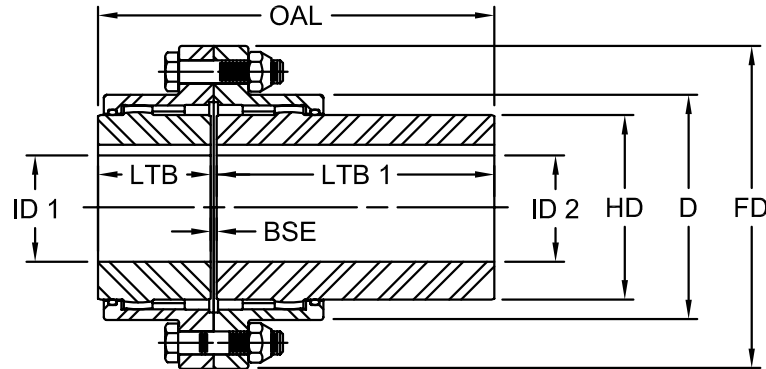
■ 英制孔和键槽的公差采用 ANSI / AGMA 9002-B04标准, 大于18"的孔, 键槽采用 ANSI B17.1标准。

■ 对于公制孔和键槽公差, 请咨询洛夫乔伊工程部。

■ 对于大于500mm的公制孔, 请咨询洛夫乔伊技术支持。

洛夫乔伊 / Sier-Bath 法兰内齿套齿式联轴器

轧机电机 FMM 型



FMM 型参数

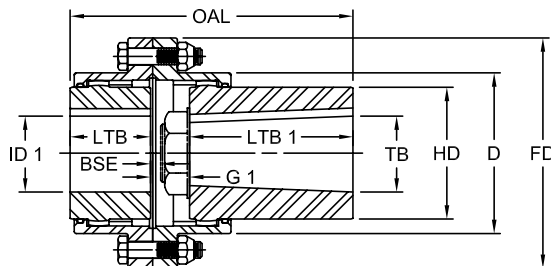
规格	额定 扭矩 Nm	最大转速		ID1-ID2		重量 kg	OAL mm	LTB mm	LTB1 最大 mm	BSE mm	FD mm	D mm	HD mm	平行 偏差 mm	最大 角度偏差
		无动 平衡 RPM	动平衡 RPM	最大 孔径 mm	库存 孔径 mm										
1	850	6,000	9,000	42	11	5	148	43	102	3	116	78	59	1.4	1.5° 每个啮合齿
1.5	2 140	5,500	8,250	56	18	11	167	49	114	3	152	101	76	1.5	
2	3 560	5,000	7,500	73	24	20	205	62	140	3	178	123	102	2.2	
2.5	6 410	4,400	6,600	85	37	32	247	77	165	5	213	148	118	2.7	
3	10 700	4,000	6,000	107	37	47	274	91	178	5	240	174	143	2.9	
3.5	17 100	3,500	5,250	125	46	69	303	106	191	6	279	201	165	3.3	
4	24 900	3,000	4,500	145	62	86	337	121	210	6	318	235	191	3.8	
4.5	34 200	2,700	4,050	165	76	141	372	135	229	8	346	264	216	4.4	
5	49 100	2,500	3,750	180	76	204	402	153	241	8	389	294	241	5.1	
5.5	64 800	2,200	3,300	200	101	276	450	176	267	8	425	323	267	5.6	
6	84 700	2,100	3,150	225	101	347	482	188	286	8	457	356	292	3.0	

注: ■ LTB1 是库存最大尺寸并可根据用户要求减小,可根据订单提供更长尺寸。

- 外露式螺栓为标配。
- 可提供规格1至5.5内藏式螺栓的内齿圈。
- 规格4至6拉拔孔为标配。
- 可提供规格1至3.5的拉拔孔。
- 除特殊要求,采用过盈配合不带固定螺丝。
- 英制孔和键槽的公差采用 ANSI / AGMA 9002-B04标准。
- 公制孔和键槽的公差,请咨询洛夫乔伊工程部。

洛夫乔伊 / Sier-Bath 法兰内齿套齿式联轴器

轧机电机 FMM 型



轧机电机 FMM 型尺寸

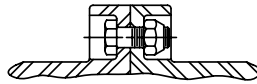
规格	AISE 机座号	OAL mm	ID1 mm	LTB mm	LTB1 mm	G1 mm	BSE mm	FD mm	D mm	HD mm	TB mm	轧机电机轴套键槽	
												W mm	H mm
1.5	602/802	152	54	49	76	27 *	3	152	101	76	44.412 - 44.437	13	6
	603/803	167			89	29 *					50.749 - 50.775	13	6
	604/804	167			89	29 *					50.749 - 50.775	13	6
2	603/803	179	70	62	89	29	3	178	123	102	50.749 - 50.775	13	6
	604/804	179			89	29					50.749 - 50.775	13	6
	606/806	195			102	32					63.449 - 63.475	13	6
2.5	603/803	196	83	77	89	30	5	213	148	118	50.749 - 50.775	13	6
	604/804	196			89	30					50.749 - 50.775	13	6
	606/806	212			102	33					63.449 - 63.475	13	6
	608/808	212			114	37					76.149 - 76.175	19	6
3	606/806	226	102	91	102	33	5	240	174	143	63.449 - 63.475	13	6
	608/808	242			114	37					76.149 - 76.175	19	6
	610/810	245			114	40					82.499 - 82.525	19	6
	612/812	261			127	43					92.024 - 92.050	19	6
3.5	608/808	259	118	106	114	38	6	279	201	165	76.149 - 76.175	19	6
	610/810	262			114	41					82.499 - 82.525	19	6
	612/812	278			127	45					92.024 - 92.050	19	6
	614/814	281			127	48					108.458 - 107.912	25	10
4	610/810	276	137	121	114	41	6	318	235	191	82.499 - 82.525	19	6
	612/812	292			127	45					92.024 - 92.050	19	6
	614/814	295			127	48					107.874 - 107.912	25	10
	616/816	311			140	51					117.400 - 117.437	32	10
4.5	618/818	313	152	135	152	40	8	346	264	216	126.924 - 126.962	32	13
	614/814	311			127	49					107.874 - 107.912	25	10
	616/816	327			140	52					117.400 - 117.437	32	10
	618/818	329			152	41					126.924 - 126.962	32	13
5	614/814	329	165	153	127	49	8	389	294	241	107.874 - 107.912	25	10
	616/816	345			140	52					117.400 - 117.437	32	10
	618/818	347			152	41					126.924 - 126.962	32	13
	620	377			172	52					149.149 - 149.187	38	19
5.5	616/816	368	191	176	140	52	8	426	323	267	117.400 - 117.437	32	10
	618/818	369			152	41					126.924 - 126.962	32	13
	620	399			172	52					149.149 - 149.187	38	19
	622	428			184	68					158.674 - 158.712	38	19
6	616/816	380	210	188	140	52	8	457	356	292	117.400 - 117.437	32	10
	618/818	382			152	41					126.924 - 126.962	32	13
	620	412			172	52					149.149 - 149.187	38	19
	622	440			184	68					158.674 - 158.712	38	19

注: ■ * 表示需要沉孔。

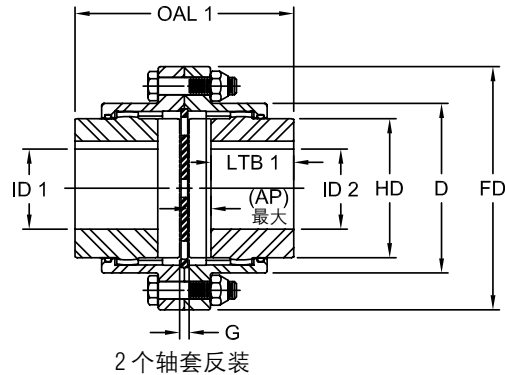
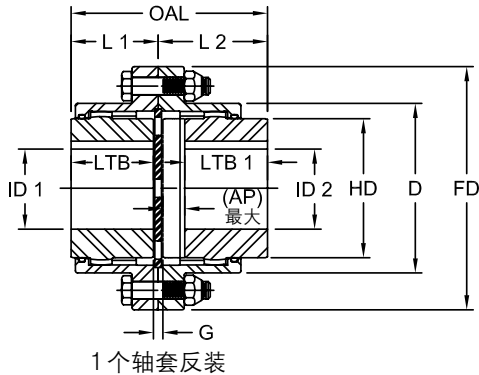
- 孔的锥度1:9.5。
- 外露式螺栓为标配。
- 规格1.5至5.5可提供内藏式螺栓。
- 规格4至6拉拔孔为标配。
- 规格1.5至3.5可提供拉拔孔。
- 除特殊要求,采用过盈配合不带固定螺丝。
- 英制孔和键槽的公差采用 ANSI / AGMA 9002-B04标准。
- 公制孔和键槽的公差,请咨询洛夫乔伊工程部。

洛夫乔伊 / Sier-Bath 法兰内齿套齿式联轴器

FSL 型滑动式联轴器



可选内藏式螺栓



FSL 型参数

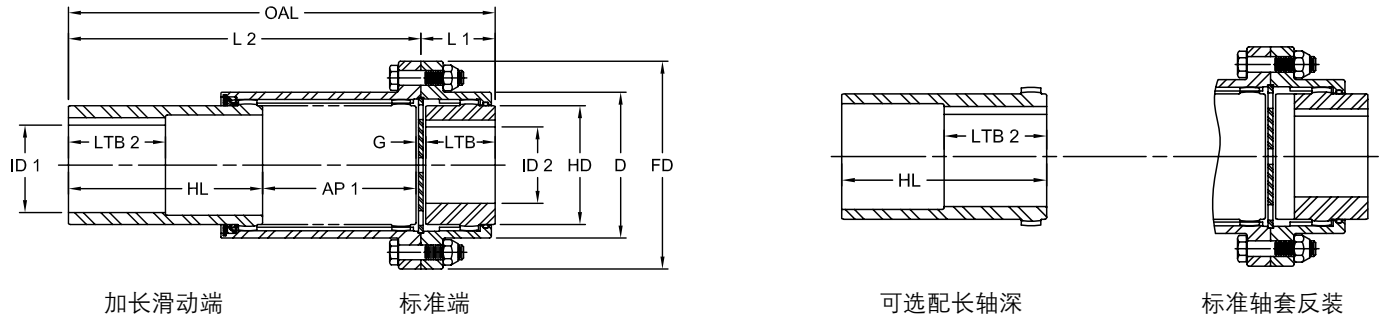
规格	额定 扭矩 Nm	最大转速		ID1-ID2		重量 kg	OAL 1个轴套 反装 mm	OAL1 2个轴套 反装 mm	L1 标准 轴套 mm	L2 滑动 轴套 mm	LTB 标准 轴套 mm	LTB1 滑动 轴套 mm	AP' 最大 mm	G 最小 mm	FD mm	D mm	HD mm	最大 角度偏差
		无动 平衡 RPM	动平衡 RPM	最大 孔径 mm	库存 孔径 mm													
1	850	6,000	9,000	42	11	4	97	105	44	52	40	38	10	8	116	78	59	1.5° 每个啮合齿
1.5	2 140	5,500	8,250	56	18	9	108	114	51	57	47	44	9	8	152	101	76	
2	3 560	5,000	7,500	73	24	15	145	162	64	81	59	57	20	8	178	123	102	
2.5	6 410	4,400	6,600	85	37	25	179	198	80	99	75	71	24	10	213	148	118	
3	10 700	4,000	6,000	107	37	36	204	221	94	110	89	80	26	10	240	174	143	
3.5	17 100	3,500	5,250	125	46	59	233	248	109	124	104	91	27	11	279	201	165	
4	24 900	3,000	4,500	145	62	86	265	283	124	141	116	100	33	16	318	235	191	
4.5	34 200	2,700	4,050	165	76	114	305	332	139	166	130	114	43	18	346	264	216	
5	49 100	2,500	3,750	180	76	173	348	383	157	191	148	133	50	18	389	294	241	
5.5	64 800	2,200	3,300	200	101	236	390	421	179	210	171	149	52	18	425	323	267	
6	84 700	2,100	3,150	225	101	295	420	456	192	228	182	180	37	21	457	356	292	
7	113 900	2,000	3,000	255	139	431	484	518	226	259	213	198	49	25	527	400	330	

注: ■ 1:AP 最大 = 半个联轴器最大的滑动量。

- 外露式螺栓为标配。
- 规格1至5.5可提供内藏式螺栓。
- 规格4至9的拉拔孔为标配。
- 规格1至3.5可提供拉拔孔。
- 除特殊要求,采用过盈配合不带固定螺丝。
- 英制孔和键槽的公差采用 ANSI / AGMA 9002-B04标准。
- 公制孔和键槽的公差,请咨询洛夫乔伊工程部。

洛夫乔伊 / Sier-Bath 法兰内齿套齿式联轴器

FSLX 型加长滑动式联轴器



FSLX 型参数

规格	额定 扭矩 Nm	最大转速		ID1-ID2		重量 kg	OAL mm	L1 标准 轴套 mm	L2 滑动 轴套 mm	LTB 标准 轴套 mm	LTB2 滑动 轴套 mm	G 最小 mm	AP1 最大 滑动量 mm	AP2 标准轴套 反装时最大 滑动量 mm	AP3 二端最大 滑动量 mm	HL mm	FD mm	D mm	HD mm	最大 角度偏差
		无动 平衡 RPM	动平 衡 RPM	最大 孔径 mm	库存 孔径 mm															
1.5	2 140	5,500	8,250	56	18	9	264	51	214	47	56	8	86	94	171	124	152	101	76	1.5° 每个啮合齿
2	3 560	5,000	7,500	73	24	15	276	64	213	59	68	8	84	104	168	125	178	123	102	
2.5	6 410	4,400	6,600	85	37	25	345	80	266	75	83	10	106	129	211	156	224	148	118	
3	10 700	4,000	6,000	107	37	36	552	94	458	89	98	10	198	224	395	256	240	174	143	
3.5	17 100	3,500	5,250	125	46	59	568	109	459	104	113	11	195	221	389	259	279	201	165	
4	24 900	3,000	4,500	145	62	86	584	124	461	116	127	16	191	224	381	262	318	235	191	
4.5	34 200	2,700	4,050	165	76	114	603	139	464	130	141	18	187	230	375	268	346	264	216	
5	49 100	2,500	3,750	180	76	173	614	157	456	148	160	18	179	229	359	268	389	294	241	
5.5	64 800	2,200	3,300	200	101	236	637	179	458	171	175	18	173	226	346	276	425	323	267	
6	84 700	2,100	3,150	225	101	295	652	192	459	182	195	21	173	210	346	276	457	356	292	
7	113 900	2,000	3,000	255	139	431	687	226	462	213	227	25	173	221	346	276	527	400	330	

注: ■ 外露式螺栓为标配。

■ 规格1至5.5可提供内藏式螺栓。

■ 规格4至9的拉拔孔为标配。

■ 规格1至3.5可提供拉拔孔。

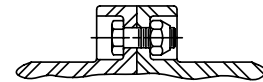
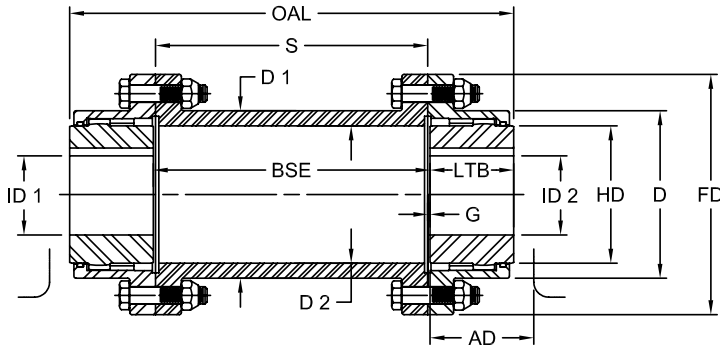
■ 除特殊要求,采用过盈配合不带固定螺丝。

■ 英制孔和键槽的公差采用 ANSI / AGMA 9002-B04标准。

■ 公制孔和键槽的公差,请咨询洛夫乔伊工程部。

洛夫乔伊 / Sier-Bath 法兰内齿套齿式联轴器

FSPCR 型间距式联轴器



可选配内藏式螺栓

FSPCR 型参数

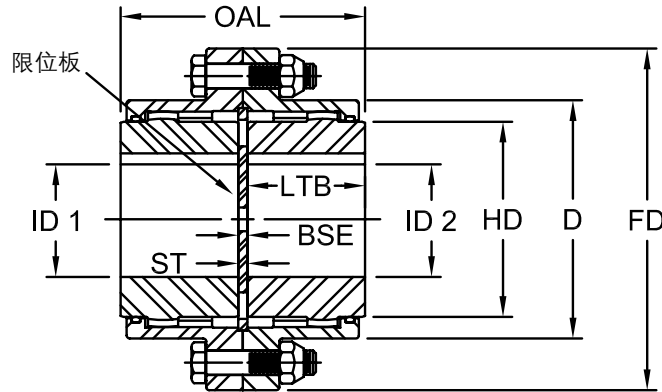
规格	额定 扭矩 Nm	最大转速		ID1-ID2		重量 最小 间距 kg	OAL mm	S mm	AD mm	LTB mm	BSE mm	G mm	FD mm	D mm	HD mm	D1 mm	D2 mm	最大 角度 偏差
		无动 平衡 RPM	动平衡 RPM	最大 孔径 mm	库存 孔径 mm													
1	850	6,000	9,000	42	11	4	由轴 间距 决定	由轴 间距 决定	52	43	由用 户要 求 决定	2	59	78	59	76	61	1.5° 每个 啮合 齿
1.5	2 140	5,500	8,250	56	18	9			59	49		2	76	101	76	95	80	
2	3 560	5,000	7,500	73	24	15			75	62		2	102	123	102	121	102	
2.5	6 410	4,400	6,600	85	37	25			88	77		2	118	148	118	140	121	
3	10 700	4,000	6,000	107	37	36			101	91		2	143	174	143	165	146	
3.5	17 100	3,500	5,250	125	46	59			116	106		3	165	201	165	187	168	
4	24 900	3,000	4,500	145	62	86			127	121		3	191	235	191	219	197	
4.5	34 200	2,700	4,050	165	76	114			140	135		4	216	264	216	238	216	
5	49 100	2,500	3,750	180	76	173			161	153		4	241	294	241	264	243	
5.5	64 800	2,200	3,300	200	101	236			179	176		4	267	323	267	291	268	
6	84 700	2,100	3,150	225	101	295			212	188		4	292	356	292	314	291	
7	113 900	2,000	3,000	255	127	431			249	221		5	330	400	330	356	330	

注: ■ 最大转速由间距的临界转速决定。

- 外露式螺栓为标配。
- 规格1至5.5可提供内藏式螺栓。
- 规格4至9的拉拔孔为标配。
- 规格1至3.5可提供拉拔孔。
- 除特殊要求,采用过盈配合不带固定螺丝。
- 英制孔和键槽的公差采用 ANSI / AGMA 9002-B04标准。
- 公制孔和键槽的公差,请咨询洛夫乔伊工程部。

洛夫乔伊 / Sier-Bath 法兰内齿套齿式联轴器

FLEF 型限制移动式联轴器



FLEF 型参数

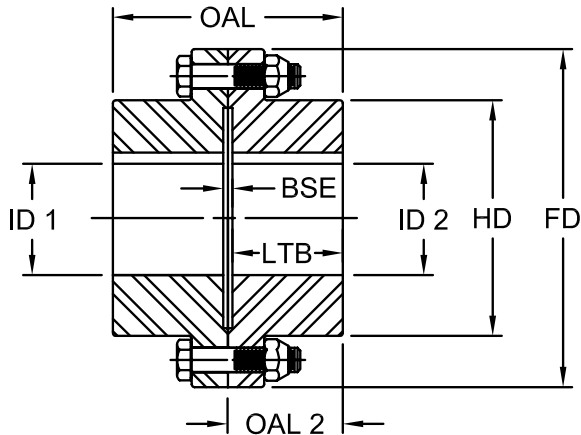
规格	额定 扭矩 Nm	最大转速		ID1-ID2		重量 kg	OAL mm	LTB mm	BSE mm	F ¹ (参考) mm	ST mm	FD mm	D mm	HD mm	平行偏差 mm	最大 角度偏差
		无动 平衡 RPM	动平衡 RPM	最大 孔径 mm	库存 孔径 mm											
1	850	6,000	9,000	42	11	4	90	43	5	3	3	116	78	59	1.4	1.5° 每个啮合齿
1.5	2 140	5,500	8,250	56	18	9	103	49	5	3	3	152	101	76	1.5	
2	3 560	5,000	7,500	73	24	15	129	62	5	3	3	178	123	102	2.2	
2.5	6 410	4,400	6,600	85	37	25	161	77	7	5	5	213	148	118	2.7	
3	10 700	4,000	6,000	107	37	36	190	91	7	5	5	240	174	143	2.9	
3.5	17 100	3,500	5,250	125	46	59	221	106	8	6	5	279	201	165	3.3	
4	24 900	3,000	4,500	145	62	86	251	121	10	6	6	318	235	191	3.8	
4.5	34 200	2,700	4,050	165	76	114	281	135	11	6	8	346	264	216	4.4	
5	49 100	2,500	3,750	180	76	173	320	153	13	8	10	389	294	241	5.1	
5.5	64 800	2,200	3,300	200	101	236	364	176	13	8	10	425	323	267	5.6	
6	84 700	2,100	3,150	225	101	295	388	188	12	8	8	457	356	292	3.0	
7	113 900	2,000	3,000	255	127	431	456	221	14	10	10	527	400	330	3.4	

注: ■ 1 总的浮动量。(仅做参考)

- 外露式螺栓为标配。
- 规格1至5.5可提供内藏式螺栓。
- 规格4至9的拉拔孔为标配。
- 规格1至3.5可提供拉拔孔。
- 除特殊要求,采用过盈配合不带固定螺丝。
- 英制孔和键槽的公差采用 ANSI / AGMA 9002-B04标准。
- 公制孔和键槽的公差,请咨询洛夫乔伊工程部。

洛夫乔伊 / Sier-Bath 法兰内齿套齿式联轴器

FRR 型刚性联轴器



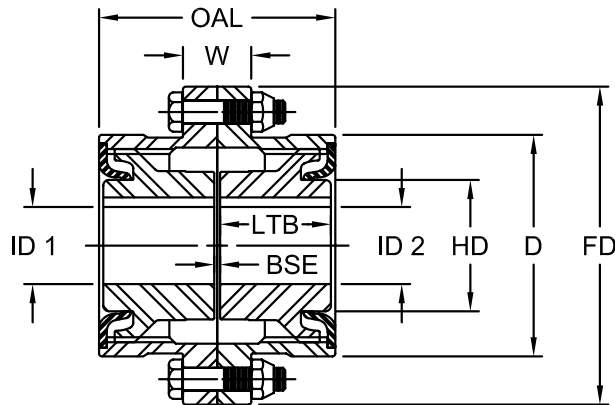
FRR 型参数

规格	额定 扭矩 Nm	最大转速		ID1-ID2		重量 kg	OAL mm	OAL2 mm	LTB mm	BSE mm	FD mm	HD mm	最大 角度偏差
		无动 平衡 RPM	动平衡 RPM	最大 孔径 mm	库存 孔径 mm								
1	850	6,000	9,000	56	无孔	5	84	42	40	5	116	78	0°
1.5	2 140	5,500	8,250	76	无孔	9	99	49	47	5	152	101	
2	3 560	5,000	7,500	95	无孔	15	121	60	58	5	178	123	
2.5	6 410	4,400	6,600	114	无孔	27	152	76	74	5	213	148	
3	10 700	4,000	6,000	134	无孔	41	178	89	87	5	240	174	
3.5	17 100	3,500	5,250	150	无孔	65	207	103	101	5	279	201	
4	24 900	3,000	4,500	176	无孔	96	235	118	113	10	318	235	
4.5	34 200	2,700	4,050	202	无孔	131	265	133	128	10	346	264	
5	49 100	2,500	3,750	230	101	189	298	149	145	10	389	294	
5.5	64 800	2,200	3,300	260	114	246	322	161	156	10	425	323	
6	84 700	2,100	3,150	285	127	329	378	189	184	13	457	356	
7	113 900	2,000	3,000	320	139	492	454	227	221	16	527	400	

- 注: ■ 外露式螺栓为标配。
 ■ 规格1至5.5可提供内藏式螺栓。
 ■ 规格4至7的拉拔孔为标配。
 ■ 规格1至3.5可提供拉拔孔。
 ■ 除特殊要求,采用过盈配合不带固定螺丝。
 ■ 英制孔和键槽的公差采用 ANSI / AGMA 9002-B04标准。
 ■ 公制孔和键槽的公差,请咨询洛夫乔伊工程部。

洛夫乔伊 / Sier-Bath 法兰内齿套齿式联轴器

FLA 型金属迷宫密封式联轴器



FLA 型参数

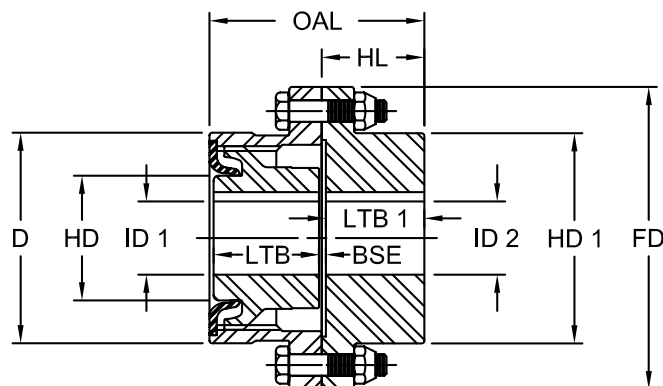
规格	额定 扭矩 Nm	最大转速		ID1-ID2		重量 kg	OAL mm	W mm	LTB mm	BSE mm	FD mm	D mm	HD mm	C/L-C/L * mm	平行偏差 mm	最大 角度偏差 1.5° 每个啮合齿
		无动 平衡 RPM	动平衡 RPM	最大孔径 标准键槽 mm	库存 孔径 mm											
1.5	1 700	12,000	18,000	41	9	8	106	38	49	3	152	101	56	83	0.7	
2	4 000	9,300	13,950	53	12	13	132	38	62	3	178	125	73	102	0.9	
2.5	7 800	7,900	11,850	69	19	23	164	44	77	5	213	150	92	127	1.1	
3	13 400	6,800	10,200	79	28	34	195	44	91	5	240	176	108	152	1.3	
3.5	21 300	6,000	9,000	95	38	55	226	57	106	6	279	201	127	178	1.5	
4	32 100	5,260	7,890	107	38	84	257	64	121	6	318	235	146	203	1.8	
4.5	44 500	4,770	7,155	120	38	109	289	64	135	8	346	264	165	229	2.0	
5	62 300	4,300	6,450	139	63	166	321	76	153	8	389	294	186	254	2.2	
5.5	82 800	3,880	5,820	149	76	198	359	48	176	8	425	325	203	279	2.4	
6	107 600	3,600	5,400	165	101	244	384	51	188	8	457	356	224	305	2.7	
7	170 900	3,000	4,500	203	114	390	451	57	221	10	527	400	262	356	3.1	

注: ■ * 表示: 中心线到齿中心线。

- 外露式螺栓为标配。
- 规格1至5.5可提供内藏式螺栓。
- 规格4至7的拉拔孔为标配。
- 规格1至3.5可提供拉拔孔。
- 除特殊要求,采用过盈配合不带固定螺丝。
- 英制孔和键槽的公差采用 ANSI / AGMA 9002-B04标准。
- 公制孔和键槽的公差,请咨询洛夫乔伊工程部。

洛夫乔伊 / Sier-Bath 法兰内齿套齿式联轴器

FLAFR 型金属迷宫密封式单啮合联轴器



FLAFR 型参数

规格	额定 扭矩 Nm	最大转速		ID1		ID2		重量 kg	OAL mm	HL mm	LTB mm	LTB1 mm	BSE mm	FD mm	HD1 mm	HD mm	D mm	最大 角度偏差
		无动 平衡 RPM	动平衡 RPM	柔性轴套 最大孔径 mm	柔性轴套 库存孔径 mm	刚性轴套 最大孔径 mm	刚性轴套 库存孔径 mm											
1.5	1 700	12,000	18,000	41	9	76	19	8	102	49	49	47	4	152	101	56	101	15° 每个啮合齿
2	4 000	9,300	13,950	53	12	95	25	14	126	60	62	58	4	178	123	73	125	
2.5	7 800	7,900	11,850	69	19	114	38	25	158	76	77	74	5	213	148	92	150	
3	13 400	6,800	10,200	79	28	134	44	38	188	89	91	87	5	240	174	108	176	
3.5	21 300	6,000	9,000	95	38	150	63	60	217	103	106	101	6	279	201	127	201	
4	32 100	5,260	7,890	107	38	176	76	88	246	118	121	113	8	318	235	146	235	
4.5	44 500	4,770	7,155	120	38	202	88	117	277	133	135	128	9	346	264	165	264	
5	62 300	4,300	6,450	139	63	230	101	174	310	149	153	145	9	389	294	186	294	
5.5	82 800	3,880	5,820	149	76	260	114	198	341	161	176	156	9	425	323	203	325	
6	107 600	3,600	5,400	165	101	285	127	243	387	195	188	188	10	457	356	224	356	
7	170 900	3,000	4,500	203	114	320	139	386	454	229	221	221	13	527	400	262	400	

- 注: ■ 外露式螺栓为标配。
 ■ 规格1至5.5可提供内藏式螺栓。
 ■ 规格4至7的拉拔孔为标配。
 ■ 规格1至3.5可提供拉拔孔。
 ■ 除特殊要求,采用过盈配合不带固定螺丝。
 ■ 英制孔和键槽的公差采用 ANSI / AGMA 9002-B04标准。
 ■ 公制孔和键槽的公差,请咨询洛夫乔伊工程部。

洛夫乔伊 / Sier-Bath 法兰内齿套齿式联轴器

FLAMM 型轧机电机联轴器

FLAMMFR 型轧机电机单啮合联轴器

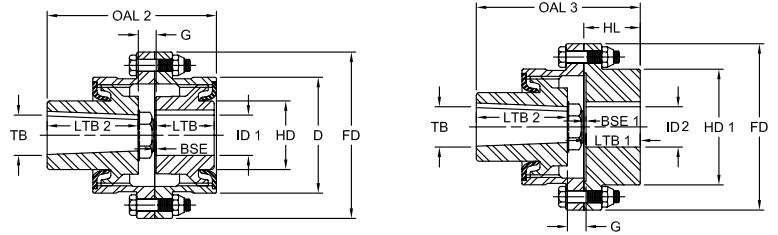
FLAMM 和 FLAMMFR 型参数

规格	额定 扭矩 Nm	最大转速		ID1		ID2		重量 kg	平行偏差 仅对FLAMM型 mm	最大 角度偏差
		无动 平衡 RPM	动平衡 RPM	柔性轴套 最大孔径 标准键槽 mm	柔性轴套 库存孔径 mm	刚性轴套 最大孔径 标准键槽 mm	刚性轴套 库存孔径 mm			
1.5	2 140	5,500	8,250	41	9	76	实心	11	0.7	1.5° 每个啮合齿
2	3 560	5,000	7,500	53	12	95	实心	20	0.9	
2.5	6 410	4,400	6,600	69	19	114	实心	32	1.1	
3	10 700	4,000	6,000	79	28	134	实心	47	1.3	
3.5	17 100	3,500	5,250	95	38	150	实心	69	1.5	
4	24 900	3,000	4,500	117	38	176	实心	86	1.8	
4.5	34 200	2,700	4,050	120	38	202	实心	141	2.0	
5	49 100	2,500	3,750	139	63	230	101	204	2.2	
5.5	64 800	2,200	3,300	149	76	260	114	276	2.4	
6	84 700	2,100	3,150	165	101	285	127	347	2.7	
7	113 900	2,000	3,000	203	114	320	139	551	3.1	

洛夫乔伊 / Sier-Bath法兰内齿套齿式联轴器

FLAMM 和 FLAMMFR 型

全金属迷宫密封式轧机电机联轴器



FLAMM 和 FLAMMFR 型尺寸

规格	AISE 机座号	OAL 2 mm	OAL 3 mm	LTB mm	LTB1 mm	LTB2 mm	G mm	BSE mm	BSE 1 mm	FD mm	D mm	HD mm	HD 1 mm	TB mm	轧机电机轴套 键槽	
															W mm	H mm
1.5	602/802	152	150	49	47	76	27	3	4	152	101	56	101	44.412 - 44.437	13	3
2	602/802	165	161	62	58	76	27	3	4	178	125	73	123	44.412 - 44.437	13	6
	603/803	179	176			89	29							50.749 - 50.775	13	6
	604/804	179	176			89	29							50.749 - 50.775	13	6
2.5	602/802	182	179	77	58	76	29	5	5	213	150	92	148	44.412 - 44.437	13	6
	603/803	196	193			89	30							50.749 - 50.775	13	6
	604/804	196	193			89	30							50.749 - 50.775	13	6
	606/806	212	209			102	33							63.449 - 63.475	13	6
3	602/802	196	191	91	74	76	29	5	5	240	176	108	174	44.412 - 44.437	13	6
	603/803	210	205			89	30							50.749 - 50.775	13	6
	604/804	210	205			89	30							50.749 - 50.775	13	6
	606/806	226	221			102	33							63.449 - 63.475	13	6
	608/808	242	237			114	37							76.149 - 76.175	19	6
	610/810	245	241			114	40							82.499 - 82.525	19	6
3.5	603/803	226	220	106	101	89	30	6	6	279	201	127	201	50.749 - 50.775	13	6
	604/804	226	220			89	30							50.749 - 50.775	13	6
	606/806	241	236			102	33							63.449 - 63.475	13	6
	608/808	257	252			114	37							76.149 - 76.175	19	6
	610/810	260	255			114	40							82.499 - 82.525	19	6
	612/812	278	272			127	44							92.024 - 92.050	19	6
4	606/806	257	249	121	113	102	35	6	8	318	235	146	235	63.449 - 63.475	13	6
	608/808	273	265			114	38							76.149 - 76.175	19	6
	610/810	276	268			114	41							82.499 - 82.525	19	6
	612/812	292	284			127	44							92.024 - 92.050	19	6
	614/814	295	287			127	48							107.874 - 107.912	25	10
	616/816	311	303			127	51							117.399 - 117.437	32	7
4.5	610/810	292	285	135	128	114	43	8	9	346	264	165	264	82.499 - 82.525	19	6
	612/812	308	301			127	46							168.224 - 168.250	19	6
	614/814	311	304			127	49							107.874 - 107.912	25	10
	616/816	327	320			140	52							117.399 - 117.437	32	10
	618/818	329	322			152	41							126.924 - 126.962	32	13
5	612/812	326	318	153	145	127	46	8	9	389	294	186	294	92.024 - 92.050	19	6
	614/814	329	321			127	49							107.874 - 107.912	25	10
	616/816	345	337			140	52							117.399 - 117.437	32	10
	618/818	347	338			152	41							126.924 - 126.962	32	13
5.5	616/816	368	348	176	156	140	52	8	9	425	325	203	323	117.399 - 117.437	32	10
	618/818	369	350			152	41							126.924 - 126.962	32	13
	620	399	380			171	52							149.149 - 149.187	38	19
	622	428	409			184	68							158.674 - 158.712	38	14
6	620	412	412	188	188	171	52	8	10	457	356	224	356	149.149 - 149.187	38	19
	622	440	440			184	68							158.674 - 158.712	38	19
	624	491	491			235	68							177.724 - 177.762	38	13
7	622	475	475	221	221	184	70	10	13	527	400	262	400	158.674 - 158.712	38	19
	624	526	526			235	70							177.724 - 177.762	38	19

注: ■ 孔的锥度1:9.5。

■ 外露式螺栓为标配。

■ 规格1.5至5.5可提供内藏式螺栓。

■ 规格4至7拉拔孔为标配。

■ 规格1.5至3.5可提供拉拔孔。

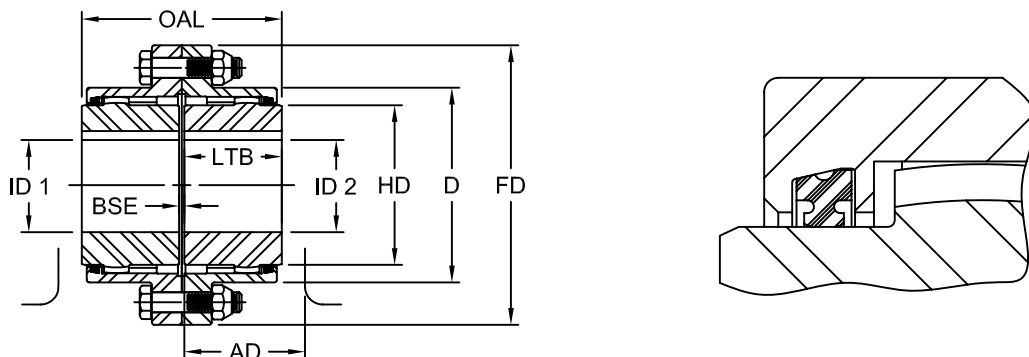
■ 除特殊要求,采用过盈配合不带固定螺丝。

■ 英制孔和键槽的公差采用 ANSI / AGMA 9002-B04标准。

■ 公制孔和键槽的公差,请咨询洛夫乔伊工程部。

洛夫乔伊 / Sier-Bath 法兰内齿套齿式联轴器

FA 型合金钢联轴器



FA 型参数

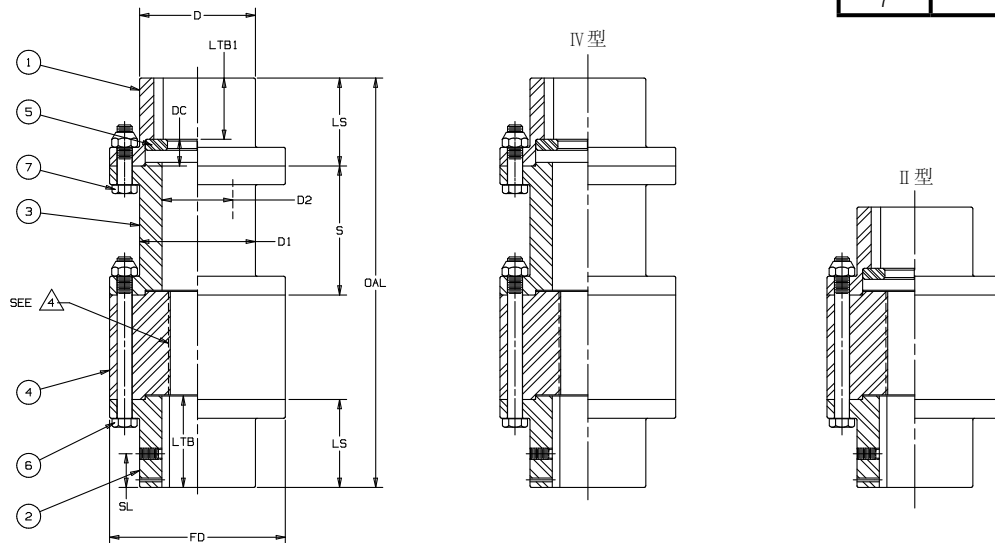
规格	额定 扭矩 Nm	最大转速		ID1-ID2		重量 kg	OAL mm	AD mm	LTB mm	BSE mm	FD mm	D mm	HD mm	平行偏差 mm	最大 角度偏差
		无动 平衡 RPM	动平衡 RPM	最大孔径 标准键槽 mm	库存 孔径 mm										
1	1 280	6,000	9,000	42	11	4	89	106	43	3	116	78	59	1.4	1.5° 每个啮合齿
1.5	2 560	5,500	8,250	56	18	9	102	121	49	3	152	101	76	1.5	
2	4 410	5,000	7,500	73	24	15	127	152	62	3	178	123	102	2.2	
2.5	7 930	4,400	6,600	88	37	25	159	181	77	5	213	148	118	2.7	
3	13 300	4,000	6,000	107	37	36	187	207	91	5	240	174	143	2.9	
3.5	20 000	3,500	5,250	124	46	59	219	238	106	6	279	201	165	3.3	
4	29 760	3,000	4,500	147	62	86	248	260	121	6	318	235	191	3.8	
4.5	40 000	2,700	4,050	167	76	114	278	292	135	8	346	264	216	4.4	
5	57 470	2,500	3,750	176	76	173	314	330	153	8	389	294	241	5.1	
5.5	75 790	2,200	3,300	202	101	236	359	365	176	8	425	323	267	5.6	
6	99 110	2,100	3,150	225	101	295	384	432	188	8	457	356	292	3.0	
7	1 332 600	2,000	3,000	255	127	431	451	508	221	10	527	400	330	3.4	

- 注: ■ 外露式螺栓为标配。
 ■ 规格1至5.5可提供内藏式螺栓。
 ■ 规格4至7的拉拔孔为标配。
 ■ 规格1至3.5可提供拉拔孔。
 ■ 除特殊要求,采用过盈配合不带固定螺丝。
 ■ 英制孔和键槽的公差采用 ANSI / AGMA 9002-B04标准。
 ■ 公制孔和键槽的公差,请咨询洛夫乔伊工程部。

洛夫乔伊/ Sier-Bath 刚性调节式联轴器

RA 和 RAHS 型刚性调节式联轴器

序号	说明
1	向上轴套 - 电机
2	向下轴套 - 泵
3	间隔
4	调整螺栓
5	开口垫片
6	RA 和 RAHS 附件
7	RA 和 RAHS 附件

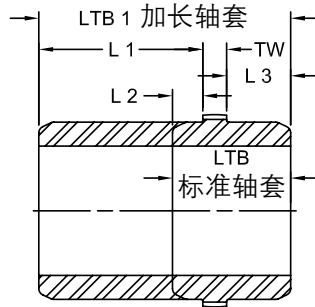


RA 和 RAHS 型参数

规格	HP/100 RPM	额定 扭矩 Nm	止推 能力 N	电机和 泵轴套		标准 OAL		FD	D	LTB	LTB1	LS	DC	N	SL	D1	D2	S		螺栓		B.C. 直径 mm
				最小 孔径 mm	最大 孔径 mm	II型	IV型											标准	最小	数量	规格	
				mm	mm	mm	mm											mm	mm	mm	mm	
1125	2.7	196	20,430	11	29	133	243	76	44	54	28	51	23	32	22	44	32	113	41	4	1/4 - 28	60
1625	8.0	581	49,940	16	42	152	262	102	64	60	35	57	23	38	22	64	44	113	44	6	5/16 - 24	83
2125	17.9	1,301	140,740	18	56	181	291	130	80	71	46	68	23	44	25	80	57	113	67	6	1/2 - 20	108
2625	33.8	2,456	140,740	22	70	238	348	149	99	78	52	75	23	89	29	99	70	113	67	6	1/2 - 20	125
2875	44.4	3,227	140,740	22	77	264	373	162	111	90	65	87	23	89	35	111	76	113	73	6	1/2 - 20	138
3125	57.0	4,143	1861,40	30	84	292	402	171	118	105	79	102	23	89	41	118	83	113	73	8	1/2 - 20	148
3875	109.0	7,922	331,420	31	103	324	433	227	149	114	88	111	23	102	44	149	102	113	80	6	3/4 - 16	194
5000	310.0	22,530	726,400	60	135	381	非标	298	191	159	118	152	35	76	62	191	130	非标	114	8	1 - 14	254
6000	404.0	29,362	1,362,000	73	167	530	非标	337	229	241	194	235	41	60	102	229	156	非标	121	10	1 - 14	292
7250	712.0	51,747	1,362,000	101	194	640	非标	381	273	281	224	273	49	94	121	273	187	非标	179	14	1 - 14	337
8500	1148.0	83,434	1,589,000	101	225	852	非标	438	318	389	332	381	49	90	168	318	219	非标	186	12	1-1/8 - 12	381
10500	2164.0	157,275	1,816,000	127	276	1040	非标	521	381	475	418	467	49	106	207	381	270	非标	211	12	1-1/8 - 12	457

- 注: ■ 标准配合为间隙配合带固定螺丝。
 ■ RA 型满足标准公差。
 ■ 英制孔和键槽公差执行ANSI / AGMA 9002-B04标准。
 ■ 对于公制孔和键槽公差,请咨询洛夫乔伊工程部。
 ■ RAHS 型执行 API 610 第8版公差标准。

洛夫乔伊 / Sier-Bath 法兰内齿套齿式联轴器

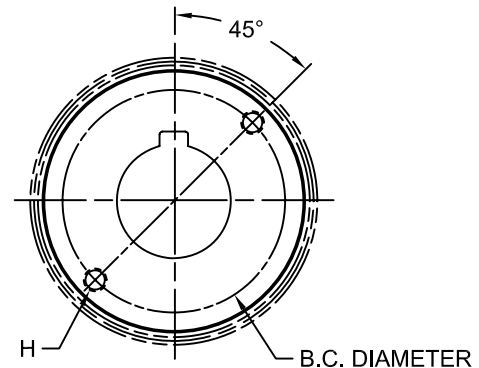


F 型标准和加长轴套尺寸

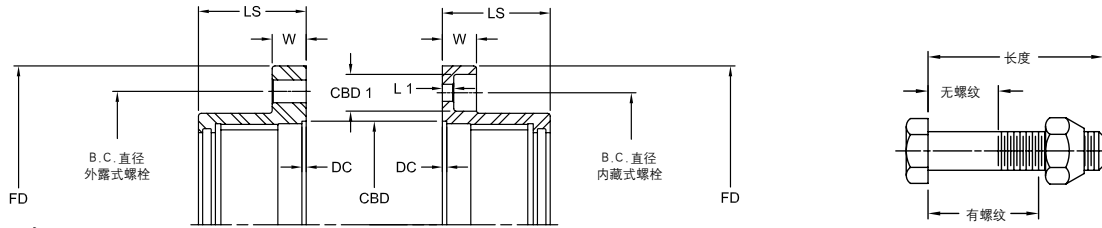
规格	L1 mm	L2 mm	L3 mm	TW mm	LTB 标准 mm	LTB1 加长 mm
1	70	11	19	13	43	102
1.5	80	14	21	14	49	38
2	92	14	32	16	62	114
2.5	107	19	39	19	77	165
3	113	26	43	22	91	178
3.5	118	33	48	25	106	191
4	126	37	55	29	121	210
4.5	132	38	65	32	135	229
5	129	40	75	38	153	241
5.5	141	50	81	44	176	267

轴套拉拔螺栓孔

规格	B.C.直径 mm	锥孔规格	
		UNC	深
1	无	无	无
1.5	无	无	无
2	86	5/8 - 18	13
2.5	100	3/8 - 16	14
3	125	1/2 - 13	19
3.5	141	1/2 - 13	19
4	164	5/8 - 11	24
4.5	187	5/8 - 11	24
5	203	3/4 - 10	29
5.5	229	1 - 8	38
6	248	1 - 8	38
7	295	1 - 8	38
8	356	1 - 8	38
9	387	1-1/4 - 7	48

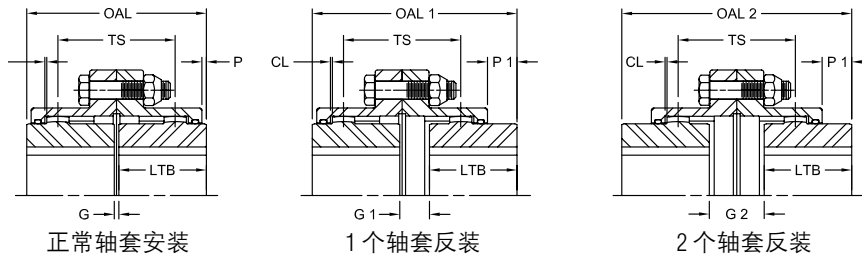


洛夫乔伊 / Sier-Bath 法兰内齿套齿式联轴器



法兰详细尺寸

规格	LS	W	DC	FD	CBD	B.C. 直径		外露式螺栓				内藏式螺栓				CBD 1	L1		
						mm	mm	螺栓		长度	最小 无螺纹	最大 有螺纹	螺栓		长度			最小 无螺纹	最大 有螺纹
								数量	规格				数量	规格					
1	42	14	2	116	71	95	6	1/4-28	38	19	25	95	6	1/4-28	19	7	11	16	6
1.5	48	19	2	152	90	122	8	3/8-24	51	24	32	122	8	3/8-24	25	7	11	21	6
2	60	19	2	178	116	149	6	1/2-20	57	24	32	148	10	3/8-24	25	7	11	21	6
2.5	73	22	2	213	138	181	6	5/8-18	70	22	32	178	10	1/2-20	29	10	13	27	8
3	84	22	2	240	163	206	8	5/8-18	70	22	32	203	12	1/2-20	29	10	13	27	8
3.5	97	29	2	279	187	241	8	3/4-16	83	25	37	236	12	5/8-18	35	11	16	33	10
4	108	29	5	318	222	279	8	3/4-16	83	25	37	270	14	5/8-18	35	11	16	33	10
4.5	122	29	5	346	248	305	10	3/4-16	83	32	37	298	14	5/8-18	35	11	16	33	10
5	140	38	5	389	273	343	8	7/8-14	108	44	57	335	14	3/8-16	48	16	25	40	14
5.5	152	38	5	425	308	368	14	7/8-14	108	45	57	367	16	3/4-16	48	16	25	40	14
6	170	25	6	457	330	400	14	7/8-14	83	18	32	仅对外露式螺栓							
7	187	29	8	527	371	464	16	1-14	89	16	32								
8	213	33	8	603	451	527	16	1-1/8-12	—	—	—								
9	229	38	8	660	483	591	18	1-1/4-12	—	—	—								



最小和最大轴套间隙

规格	OAL mm	OAL1 mm	OAL2 mm	TS mm	CL mm	P mm	P1 mm	LTB mm	G mm	G1 mm	G2 mm
1	89	97	105	54	2	2	10	43	3	11	19
1.5	102	108	114	59	2	3	10	49	3	10	16
2	127	148	162	83	2	3	21	62	3	21	38
2.5	159	179	198	102	2	6	26	77	5	25	44
3	187	204	221	113	2	10	26	91	5	21	38
3.5	219	233	248	127	2	13	27	106	6	21	35
4	248	265	283	145	3	16	33	121	6	24	41
4.5	278	305	332	170	3	17	44	135	8	35	62
5	314	348	383	195	5	18	52	153	8	42	76
5.5	359	390	421	214	5	27	60	176	8	39	70
6	384	420	456	232	4	22	58	188	8	44	80
7	451	484	518	264	5	38	71	221	10	43	76
8	568	588	607	308	5	71	90	279	10	29	48
9	597	616	635	324	10	70	89	292	13	32	51

轴套最大孔径-过盈配合

规格	英制						公制		
	最大孔径 in	1 方键槽		最大孔径 in	1 平键槽		最大孔径 mm	公制键槽	
		宽 in	深 in		宽 in	深 in		宽 mm	深 mm
1	1.625	0.375	0.188	1.750	0.375	0.125	42	12	3.3
1.5	2.125	0.500	0.250	2.250	0.500	0.188	56	16	4.3
2	2.750	0.625	0.313	2.875	0.750	0.250	73	20	4.9
2.5	3.250	0.750	0.375	3.375	0.875	0.313	85	25	5.4
3	4.000	1.000	0.500	4.250	1.000	0.375	107	28	6.4
3.5	4.625	1.250	0.625	4.875	1.250	0.438	125	32	7.4
4	5.375	1.250	0.625	5.625	1.500	0.500	145	36	8.4
4.5	6.000	1.500	0.750	6.500	1.500	0.500	165	40	9.4
5	6.500	1.500	0.750	7.000	1.750	0.750	180	45	10.4
5.5	7.250	1.750	0.875	7.500	1.750	0.750	200	45	10.4
6	8.000	2.000	1.000	8.250	2.000	0.750	225	50	11.4
7	9.000	2.000	1.000	9.500	2.500	0.875	255	56	12.4
8	11.000	2.500	1.250	11.500	3.000	1.000	310	70	14.4
9	12.000	3.000	1.500	12.500	3.000	1.000	340	80	15.4
10				13.750	3.500	1.250	355	80	15.4
11				15.500	4.000	1.500	410	90	17.4
12				17.000	4.000	1.500	435	90	17.4
13				18.250	5.000	1.750	480	100	19.5
14				19.500	5.000	1.750			
15				21.000	5.000	1.750			
16				22.500	6.000	2.000			
18				25.500	6.000	2.000			
20				28.000	7.000	2.500			
22				31.000	8.000	2.750			
24	34.000	9.000	3.000						
26	37.000	9.000	3.000						
28	40.000	10.000	3.500						
30	42.000	10.000	3.500						

注: ■ 孔大于6-1/2",采用平键槽。
 ■ 对于间隙配合孔的应用,最大孔径可能减小。

刚性轴套最大孔径-过盈配合

规格	英制						公制		
	最大孔径	1 方键槽		最大孔径	1 平键槽		最大孔径	公制键槽	
	in	宽 in	深 in	in	宽 in	深 in	mm	宽 mm	深 mm
1	2.125	0.500	0.250	2.250	0.500	0.188	56	16	4.3
1.5	2.813	0.750	0.375	3.062	0.750	0.250	76	22	5.4
2	3.500	0.875	0.438	3.750	0.875	0.313	95	25	5.4
2.5	4.250	1.000	0.500	4.500	1.000	0.375	114	32	7.4
3	4.875	1.250	0.625	5.250	1.250	0.438	134	36	8.4
3.5	5.625	1.500	0.750	5.875	1.500	0.500	150	36	8.4
4	6.500	1.500	0.750	6.500	1.500	0.500	176	45	10.4
4.5	7.375	1.750	0.875	7.625	2.000	0.750	202	50	11.4
5	8.375	2.000	1.000	8.750	2.000	0.750	230	50	11.4
5.5	9.250	2.500	1.250	9.500	2.500	0.875	260	56	12.4
6	10.125	2.500	1.250	10.500	2.500	0.875	285	63	12.4
7	11.250	3.000	1.500	12.000	3.000	1.000	320	70	14.4
8	13.500	3.500	1.750	14.000	3.500	1.250	375	80	15.4
9	15.000	3.500	1.750	15.500	4.000	1.500	415	90	17.4
10				17.000	4.000	1.500	455	100	19.5
11				18.500	5.000	1.750	500	100	19.5
12				20.250	5.000	1.750			
13				22.000	5.000	1.750			
14				23.500	6.000	2.000			
15				24.250	6.000	2.000			
16				26.000	6.000	2.000			
18				28.000	7.000	2.500			
20				31.000	8.000	2.750			
22				34.000	8.000	2.750			
24				37.000	9.000	3.000			
26				40.000	10.000	3.500			
28				43.000	11.000	3.750			
30				46.000	11.000	3.750			

注: ■ 孔径大于6-1/2",采用平键槽。
 ■ 对于间隙配合孔的应用,最大孔径可能减小。

洛夫乔伊™/Lovejoy® 产品



直爪联轴器



Sier-Bath® 齿式联轴器



膜片联轴器



ROSTA®



蛇簧联轴器



剪切式直爪联轴器



曲爪联轴器



万向节



弹性联轴器



运动控制联轴器



S-Flex 联轴器



液压元件



THE FPDA
MOTION & CONTROL NETWORK
MEMBER

Member of
Hydraulic
INSTITUTE



ISO 9001:2008 认证

如欲了解更多信息，请联系：
铁姆肯（中国）投资有限公司

上海市虹桥路1号港汇中心一座27层

电话：86-21-61138000

传真：86-21-61138001

www.lovejoy-inc.com

Lovejoy®是美国洛夫乔伊公司的注册商标，洛夫乔伊™是其中文商标，本样中所提到的其他商标，品牌和名称，是其各自所有者的财产。