



推力调心滚子轴承

EX型



高载荷容量 低噪声
推力调心滚子轴承 **EX型**



沈阳瑞思达轴承有限公司 SHENYANG TOTAL BEARING CO.,LTD.
Tel: 024 22945833 22923833 24853899 Fax: 024 88729249
Mobile: 13940483518 15640413155 (微信)
Web: <https://www.rstbearing.com.cn>



高载荷容量

采用大直径滚子，
提高了负荷容量。

噪声低

通过提高内部精度，
降低了噪声，
振动值可降低50%。

可承受200°C高温

已经过标准热处理，
可抑制永久变形，
因此也能用于高温环境。

温升低

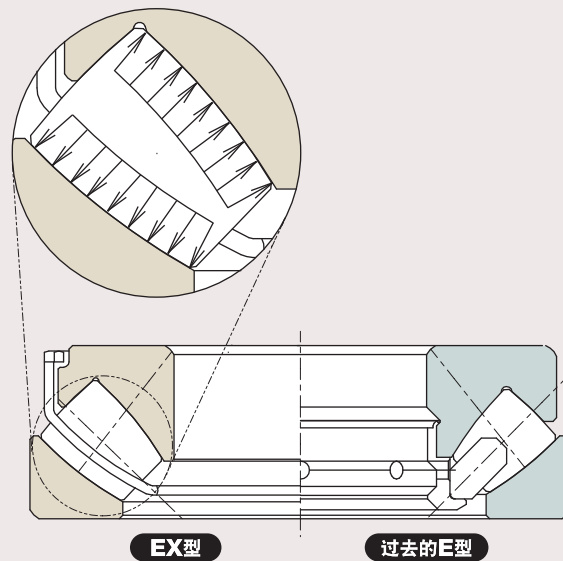
采用润滑油流动性较好的
钢板压制技术，
将发热控制在较低水平，
因而可提高容许转速。

高载荷容量 低噪声 推力调心滚子轴承 **EX型**



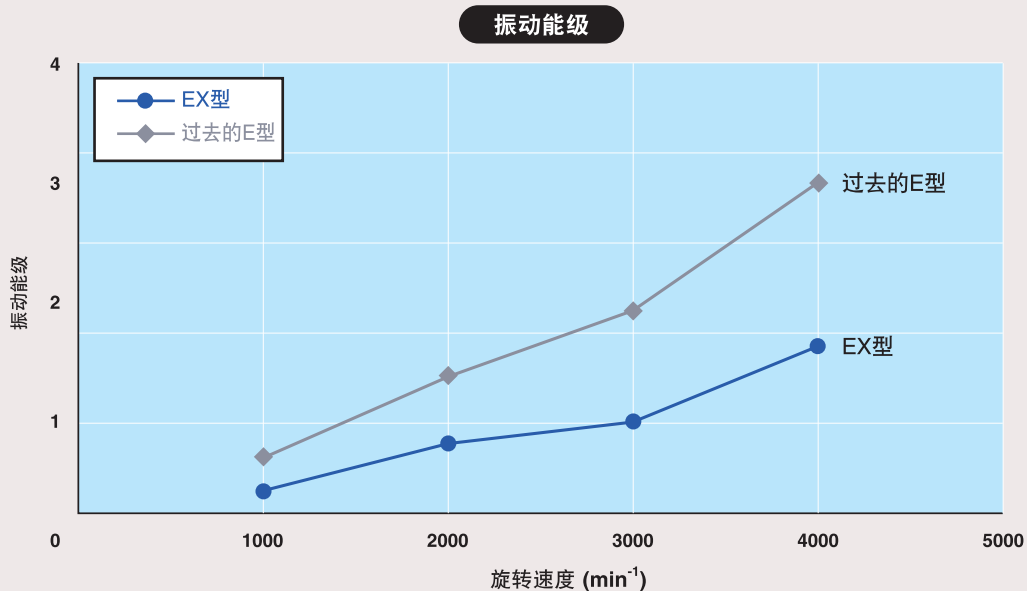
可大幅度提高载荷容量

- 滚子的直径、长度和数量经过选定后，能在限定的轴承尺寸范围内使基本额定动载荷达到最大，另外，对外环轨道与内环轨道的接触部分也进行了精心设计，使接触面上的应力分布更均匀。
- 这样额定寿命可达到过去的E型的1.5~2倍。



降低了噪声

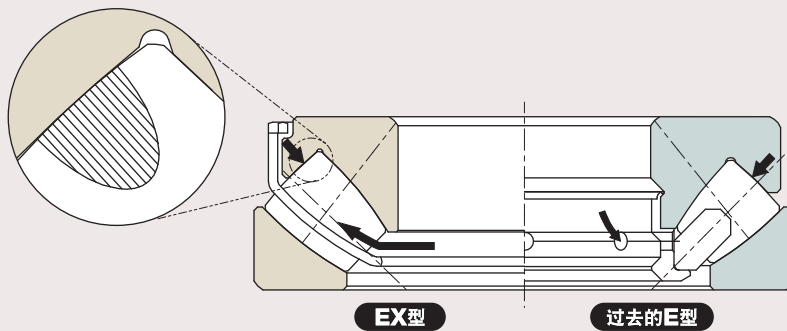
- 为了降低噪声，将发生噪声的部位设计成最佳形状，同时提高了加工精度，这样可振动值下降50%。





即使处于高速旋转状态，温升也很小

- 采用R形钢板压制保持架，该保持架在设计时充分考虑了润滑油的流动性。
- 与内环凸缘处的接触面最容易导致高速旋转时发热，根据赫兹接触理论和润滑理论对其作了改进，因而能够将发热控制在很低程度。
- 通过上述改进，EX型轴承的温升可下降10%以上，容许转速也可提高10%以上。



高速旋转试验

- 与过去产品相比，EX型推力自动调心滚子轴承在高速旋转时的温升现象也得到了很大的改善。

●试验轴承

EX型: 29414EX

过去产品1: 带钢板保持架29414型

过去产品2: 带经过机械加工的高强度黄铜保持架29414型

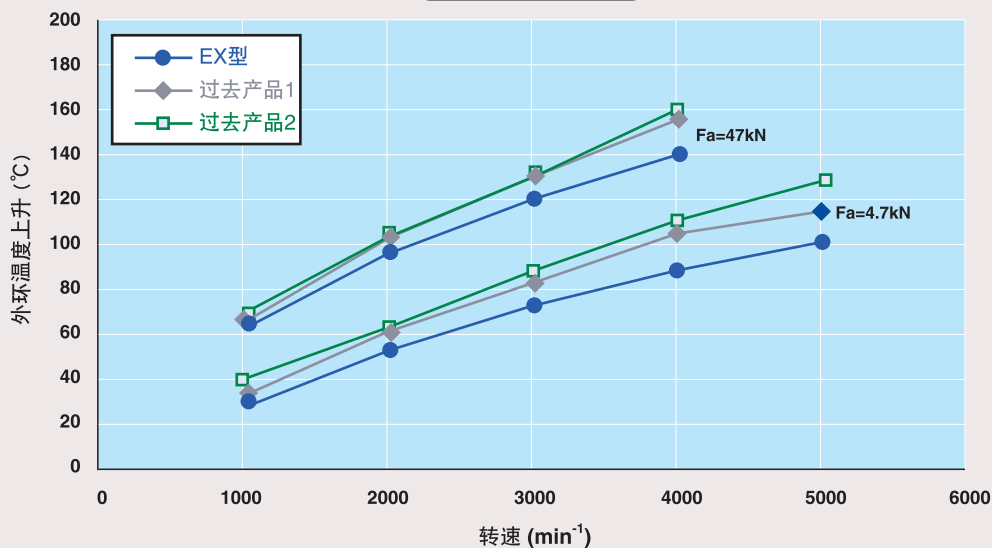
●试验机

纵轴方式 内环旋转

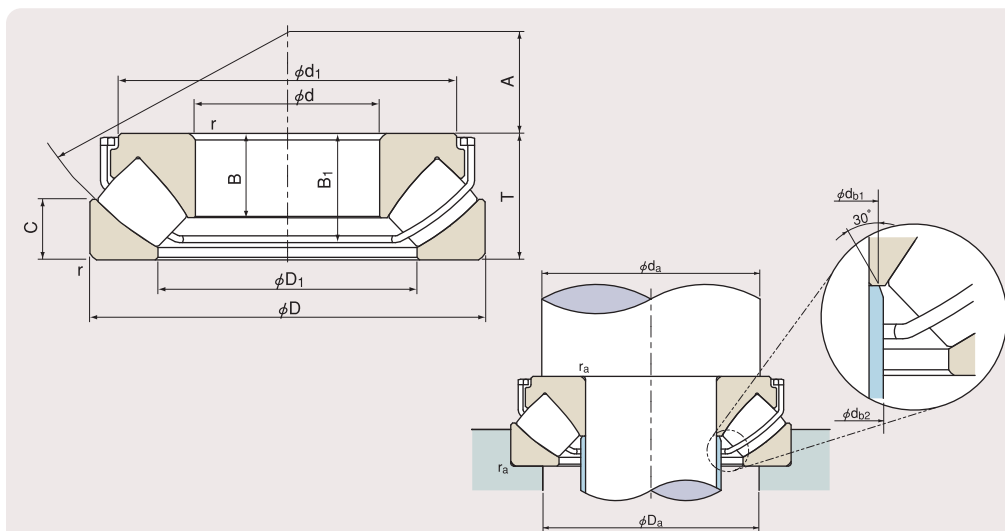
●润滑方式

油浴 透平油 # 68

转速和温度上升



高载荷容量 低噪声 推力调心滚子轴承 EX型



●轴向当量动载荷
 $P_a = F_a + 1.2F_r$

●轴向当量静载荷
 $P_{0a} = F_a + 2.7F_r$
式中, F_a : 轴向载荷
 F_r : 径向载荷

但是 $\frac{F_r}{F_a} \leq 0.55$

●当轴承的径向载荷超过轴向载荷55%时, 无法使用。

29300EX系列产品

1N=0.102kgf

轴承代号	外形尺寸 (mm)				基本额定动载荷 C_a (N)	基本额定静载荷 C_{0a} (N)	极限转速 (min^{-1})	
	d	D	T	r (min)			脂润滑	油润滑
29317EX	85	150	39	1.5	365,000	1,060,000	1,600	2,700
29318EX	90	155	39	1.5	355,000	1,070,000	1,600	2,700
29320EX	100	170	42	1.5	435,000	1,400,000	1,500	2,500
29322EX	110	190	48	2	550,000	1,730,000	1,300	2,100
39324EX	120	210	54	2.1	670,000	2,160,000	1,100	1,900
29326EX	130	225	58	2.1	770,000	2,440,000	1,000	1,800
29328EX	140	240	60	2.1	860,000	2,840,000	950	1,600
29332EX	160	270	67	3	1,040,000	3,500,000	850	1,400

29400EX系列产品

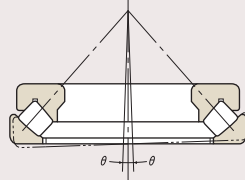
轴承代号	外形尺寸 (mm)				基本额定动载荷 C_a (N)	基本额定静载荷 C_{0a} (N)	极限转速 (min^{-1})	
	d	D	T	r (min)			脂润滑	油润滑
29412EX	60	130	42	1.5	350,000	915,000	1,800	2,800
29413EX	65	140	45	2	410,000	1,110,000	1,700	2,700
29414EX	70	150	48	2	490,000	1,350,000	1,600	2,400
29415EX	75	160	51	2	525,000	1,470,000	1,600	2,300
29416EX	80	170	54	2.1	580,000	1,630,000	1,500	2,100
29417EX	85	180	58	2.1	640,000	1,810,000	1,300	2,000
29418EX	90	190	60	2.1	710,000	2,080,000	1,300	1,900
29420EX	100	210	67	3	870,000	2,530,000	1,100	1,700
29422EX	110	230	73	3	1,060,000	3,150,000	950	1,500
29424EX	120	250	78	4	1,210,000	3,750,000	900	1,400
29426EX	130	270	85	4	1,400,000	4,300,000	850	1,200
29428EX	140	280	85	4	1,410,000	4,350,000	850	1,200
29430EX	150	300	90	4	1,630,000	5,150,000	800	1,100
29432EX	160	320	95	5	1,820,000	5,750,000	750	1,000



由于推力调心滚子轴承内部存在多个滑动面（如保持架与导轨挡边，滚子端面与挡边），因此应使用油润滑（而不是脂润滑）。

●调心角

在一般使用情况下，允许最大倾角为2°。要发挥这种轴承的调心优点，必须保证周边部分与轴承之间的间隙。



●安全系数“so”必须大于4。

●最小轴向载荷

为防止滚子相对于滚道滑动而引起轴承损坏，必须保证推力调心滚子轴承承受最小载荷Fa min。

$$F_{a \min} = \frac{C_{0a}}{1000}$$

	参考尺寸 (mm)						安装尺寸 (mm)			衬套尺寸 (mm)		重量 (kg) (参考)	轴承代号
	d ₁	D ₁	B	B ₁	C	A	d _a (min)	D _a (max)	r _a (max)	db ₁ (max)	db ₂ (max)		
	134	110.5	25	35	19	50	115	135	1.5	90	90	2.67	29317EX
	135.2	116	23.8	35.1	19	52	120	140	1.5	95	95	2.75	29318EX
	146.9	126	27	38.2	21	58	130	150	1.5	105	107	3.61	29320EX
	165.1	140.6	30.9	44	23	64	145	165	2	116	117	5.22	29322EX
	184.5	155	34.5	48.7	26	70	160	180	2	127	128	7.30	39324EX
	197.4	165.8	36.8	52.7	28	76	170	195	2	136	138	8.82	29326EX
	218.4	179	38.5	54.8	29	82	185	205	2	147.5	149	10.5	29328EX
	243.4	199.8	44	61.4	32	92	210	235	2.5	166	174	14.5	29332EX

	参考尺寸 (mm)						安装尺寸 (mm)			衬套尺寸 (mm)		重量 (kg) (参考)	轴承代号
	d ₁	D ₁	B	B ₁	C	A	d _a (min)	D _a (max)	r _a (max)	db ₁ (max)	db ₂ (max)		
	113	87	27	37.1	20	38	91	108	1.5	66	66	2.50	29412EX
	123	93.5	29.5	40	21	42	99	115	2	72	72	3.20	29413EX
	128.3	98.4	32	42.7	23	44	106	125	2	75.5	77.5	3.82	29414EX
	140	105.6	34.5	45.6	24	47	113	132	2	82.5	82.5	4.70	29415EX
	149	113	36	48.2	26	50	120	140	2	88	88	5.60	29416EX
	158.2	120.5	37	50.6	28	54	130	150	2	94	94	6.69	29417EX
	162	127	40.5	53	29	56	135	157	2	99	99	7.83	29418EX
	181	139	44.5	59.6	32	62	150	175	2.5	108	110	10.6	29420EX
	199.6	153.4	48	64.4	35	69	165	190	2.5	119.5	120	14	29422EX
	218	166.5	54	70.9	37	74	180	205	3	131	132	17.6	29424EX
	236.4	181	56	75	41	81	195	255	3	141.5	143	22.3	29426EX
	246	196	53.6	74.4	41	86	205	235	3	153	160	22.8	29428EX
	264.4	207.5	58.5	80.8	44	92	220	250	3	163	169	27.8	29430EX
	283.8	222	62.5	85.7	45	99	230	265	4	174.5	181	33.4	29432EX

沈阳瑞思达轴承有限公司 SHENYANG TOTAL BEARING CO.,LTD.
Tel: 024 22945833 22923833 24853899 Fax: 024 88729249
Mobile: 13940483518 15640413155 (微信)
Web: <https://www.rstbearing.com.cn>



生产与销售网络

以驰名商标“NACHI”而闻名全球的不二越，是一个拥有半个多世纪辉煌历史的综合生产商。凭借其高度综合的生产系统和“全面整合”的技术，无论是高级特殊材料还是各种成品，都赢得了世人的高度评价。

NACHI-FUJIKOSHI CORP.

URL:<http://www.nachi-fujikoshi.co.jp>
E-mail:webmaster@nachi-fujikoshi.co.jp

Tokyo Head Office : Shiodome Sumitomo Bldg. 17F 1-9-2 Higashi-shinbashi, Minato-ku, Tokyo 105-0021, JAPAN
Tel: +81-(0)3-5568-5111 Fax: +81-(0)3-5568-5206

Toyama Head Office : 1-1-1 Fujikoshi-Honmachi, Toyama 930-8511, JAPAN Tel: +81-(0)76-423-5111 Fax: +81-(0)76-493-5211

那智不二越（上海）贸易有限公司

中国上海市普陀区丹巴路98弄7号 龙裕财富中心11层 邮编: 200062
电话: 021-6915-2200 传真: 021-6915-5427 网站: <http://www.nachi.com.cn>

重庆分公司

重庆市江北区红鼎国际名苑C座17-18, 17-19
邮编: 400020
电话: 023-8816-1967 传真: 023-8816-1968

沈阳分公司

沈阳市浑南新区文溯街16号A座610室（新加坡工业园）
邮编: 110179
电话: 024-3120-2252

北京分公司

北京市朝阳区朝外大街乙12号 昆泰国际大厦 O-1110室
邮编: 100020
电话: 010-5879-0181 传真: 010-5879-0182

● 上海不二越精密轴承有限公司
上海市嘉定区马陆镇丰茂路258号
易通工业园 邮编: 201801
电话: 021-6915-6200
传真: 021-6915-6202

● 耐辗(上海)精密刀具有限公司
上海市嘉定区马陆镇丰茂路258号
易通工业园 邮编: 201801
电话: 021-6915-5899
传真: 021-6915-5898

● 那智不二越(上海)精密工具有限公司
上海市嘉定区马陆镇丰茂路258号
易通工业园 邮编: 201801
电话: 021-6915-7200
传真: 021-6915-7669

● 东莞建越精密轴承有限公司
东莞市洪梅镇西涌村
电话: 769-8843-1300
传真: 769-8843-1330

● 株式会社不二越 台北辦事處

台灣桃園縣龍潭鄉高楊北路109號
電話: +886-(0)3-411-7776
傳真: +886-(0)3-471-8402

● 建越工業股份有限公司
台灣桃園縣龍潭鄉高楊北路109號
電話: +886-(0)3-471-7651
傳真: +886-(0)3-471-8402

● NACHI SINGAPORE PTE. LTD.
No.2 Joo Koon Way, Jurong Town,
Singapore 628943, SINGAPORE
Tel: +65-65587393
Fax: +65-65587371

VIETNAM REPRESENTATIVE OFFICE,
HO CHI MINH
4Fl., Yoco Bld., 41 Nguyen Thi Minh
Khai St., Dist.1, Ho Chi Minh, VIETNAM
Tel: +84-8-3822-3919
Fax: +84-8-3822-3918

VIETNAM REPRESENTATIVE OFFICE,
HANOI
5B Fl., Noza Bld., 243 Cau Giay St.,
Cau Giay Dist., Hanoi, VIETNAM
Tel: +84-4-3767-8605
Fax: +84-4-3767-8604

● FUJIKOSHI-NACHI (MALAYSIA) SDN. BHD.
No.17, Jalan USJ 21/3, 47630 UEP
Subang Jaya, Selangor Darul Ehsan,
MALAYSIA
Tel: +60-(0)3-80247900
Fax: +60-(0)3-80235884

● PT.NACHI INDONESIA
Jl.H.R.Rasuna Said Kav.X-O
Kuningan, Jakarta 12950, INDONESIA
Tel: +62-021-527-2841
Fax: +62-021-527-3029

● NACHI-FUJIKOSHI CORP.
THAILAND REPRESENTATIVE OFFICE
Unit 23/109(A), Fl.24th Sorachai Bldg.,
23 Sukhumvit 63 Road (Ekamai),
Klongtonnua, Wattana, Bangkok
10110, THAILAND
Tel: +66-2-714-0008
Fax: +66-2-714-0740

● NACHI-FUJIKOSHI CORP.
KOREA REPRESENTATIVE OFFICE
2F Dongsan Bldg. 276-4, Sungsu
2GA-3DONG Sungdong-Ku.
Seoul 133-831, KOREA
Tel: +82-(0)2-469-2254
Fax: +82-(0)2-469-2264

● NACHI-FUJIKOSHI CORP.
INDIA REPRESENTATIVE OFFICE
Global Foyer, Unit No.3, 1st Floor,
DLF Golf Course Road, Sector-43,
Gurgaon, Haryana 122002, INDIA
Tel: +91-124-493-2600
Fax: +91-124-493-2608

● NACHI (AUSTRALIA) PTY. LTD.
Unit 1, 23-29 South Street, Rydalmere,
N.S.W, 2116, AUSTRALIA
Tel: +61-(0)2-9898-1511
Fax: +61-(0)2-9898-1678
URL: <http://www.nachi.com.au/>

● NACHI INDUSTRIES PTE. LTD.
No.2 Joo Koon Way, Jurong Town,
Singapore 628943, SINGAPORE
Tel: +65-68613944
Fax: +65-68611153
URL: <http://www.nachinip.com.sg>

● NACHI TECHNOLOGY (THAILAND) CO., LTD.
5/5 M, 2, Rojana Industrial Estate
Nongbua, Ban Khai, Rayong, 21120,
THAILAND
Tel: +66-38-961-682
Fax: +66-38-961-683

● NACHI PILIPINAS INDUSTRIES, INC.
1st Avenue, Manalac Compound, Sta.
Maria Industrial Estate, Bagumbayan,
Taguig, Metro Manila, PHILIPPINES
Tel: +63-(0)2-838-3620
Fax: +63-(0)2-838-3623

● DAESUNG-NACHI HYDRAULICS CO., LTD.
289-22, Yusan-Dong, Yangsan-Si,
GyeongNam 626-230, KOREA
Tel: +82-(0)55-371-9700
Fax: +82-(0)55-384-3270

● NACHI MOTHERSON TOOL
TECHNOLOGY LTD.
D-59-60, Sector-6, Noida-201301,
Distt. Gautam Budh Nagar, U.P. INDIA
Tel: +91-120-425-8372
Fax: +91-120-425-8374

● NACHI MOTHERSON PRECISION LTD.
179, Sector4, IMT Manesar,
District Gurgaon-122 050, Haryana, INDIA
Tel: +91-124-4936-000
Fax: +91-124-4936-022

因性能改进等原因，本版面和规格进行更改时，恕不另行通知。本商品目录内容虽经详细校对以求精确，出版发行人对因可能发生的错误或遗漏而导致的任何后果不负责任。

CATALOG NO. B1033C-2

2012.07.Z-ABE-ABE.S