



THS25 工业封装磁性编码器

Timken® 磁性编码器技术能够带来明显超越其他常用技术的经营效益和成本效益。我们优质的传感器产品即使在极为恶劣的工作环境中也可提供可靠的速度和位置数据。



优质的传感器解决方案

相比光学编码器，Timken® 磁编码器专利技术几乎在所有领域都能以更加可靠的方式提供所需分辨率，而价格却与之相当。

跟所有的铁姆肯公司的编码器一样，THS25 高分辨率磁性空心轴增量式编码器利用传感器和磁性靶标之间的相互作用进行工作。但与光学编码器不同的是，此法不需要借助靶标与传感器之间的瞄准线。

耐用性

因此，铁姆肯公司的编码器可在充满泥土、灰尘、油、水或其他污染物的环境中可靠地运转。

已获专利的独特磁性传感器电路设计也能保护该编码器免受高频电气噪声和干扰磁场的影响。

铁姆肯公司的设计

铁姆肯公司的设计融合了可进行方向传感的霍尔效应编码器与一体式指引脉冲和高精度分辨率倍增电路。该编码器可产生并处理霍尔效应信号，并创造出具有较高分辨率且能提供零速传感和方向传感的正交输出信号。

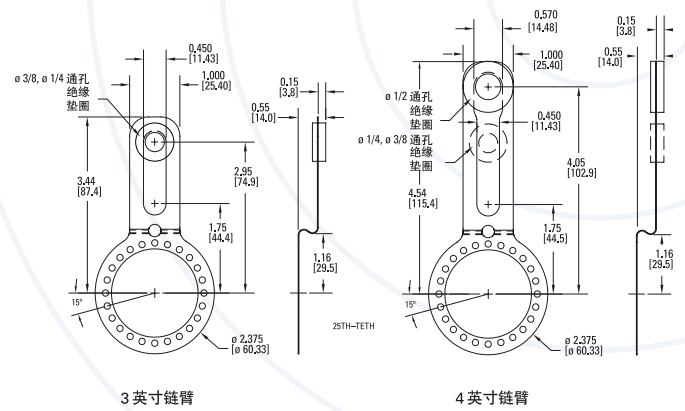
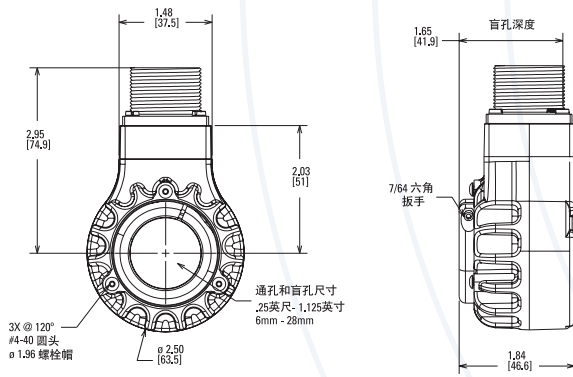
有特殊应用需求的客户可以信赖铁姆肯公司应用工程师所提供的专业知识和经验。

磁性编码器的优势

- 完全集成的片上霍尔效应传感器可产生符合行业标准的高分辨率数字信号及同步指引脉冲信号
- 可作为当前光学编码器应用产品的直接替换方案

- 抗冲击、抗振动
- 标准可耐受最高温度为 105°C
- 磁性传感能力不受污染物影响
- 紧凑封装适用的轴直径可达 1.125 英寸和 28 mm，同类竞品体积通常更大
- 分辨率范围：100 CPR - 2,560 CPR
- 正交信号分辨率速度达每通道 200kHz (800kHz 数据传输速率)

关于技术参数、安装及说明的更多详细信息，敬请登录 www.timkenencoders.com 或
请致电 021-61138092 联系传感器部门。

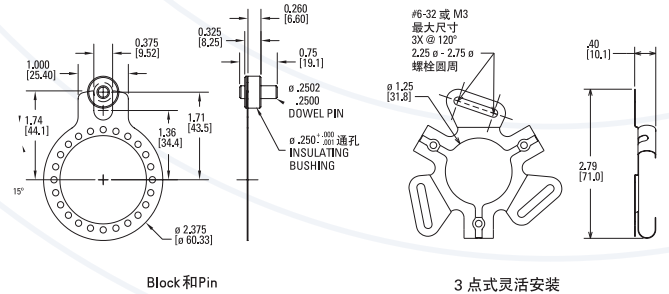


订购

铁姆肯公司的模块化磁性编码器的订货号，为您提供所需最合适编码器的选型信息。使用以下图表，为您的订购选择最合适的订货号。

THS25- - - - -

安装	钻孔	密封	通道	电气	连接
1-3 点式 灵活安装	41 - 0.25 英尺 31 - 0.3125 英尺	1 - 10mm 2 - 11mm	1 - 正交 2 - 正交 w/指引	1 = 开路 集电极 2 = 线路驱动器	0 - 密封压盖 w/24 英尺. 电缆 1 - 6 pin MS 式 2 - 7 pin MS 式 3 - 10 pin MS 式 4 - 5 pin M12 式 5 - 8 pin M12 式 6 - 10 pin 式卡销
C 型 链臂	50 - 0.500 英尺 62 - 0.625 英尺	12 - 12mm 14 - 14mm	3 - 封闭轴 IP50 4 - 封闭轴 IP66		
3 - 8.5 英尺 C 型 链臂	75 - 0.75 英尺 87 - 0.875 英尺	15 - 15mm 19 - 19mm			
4 - Block 和 pin	90 - 1.00 英尺 91 - 1.125 英尺	20 - 20mm 24 - 24mm 25 - 25mm			
	6 - 6mm 8 - 8mm	28 - 28mm			



最佳应用领域

- 反馈和矢量控制
- 机器人技术
- Web 处理
- 专业机器
- 打印

规格与特性

机械方面

- 轴钻孔直径达 28 mm 或 1.125 英寸。提供直径较小的嵌件
- 允许偏离：0.01mm (0.005 英寸)。在配套轴上，自轴末端起总体指示偏差量为 19.05 mm (0.75 英寸)
- 内径跳动：-0.0000 英寸/+0.0008 英寸。总体指示偏差量最大值 (-0.000mm/+0.020 mm)

- 25° C (75F) 时的启动扭矩：IP50 最大为 1 in-oz (7 mN•m)；IP66 密封，最大为 4 in-oz (28 mN•m)
- 轴材质：304 不锈钢
- 轴承基座：聚合物
- 设计轴承寿命：6.3x 1010 转
- 最大RPM：标准值为6,000；间歇可达8,000；采用IP66密封的为4,000 RPM
- IP50 套件与 IP66 均采用牢固的聚合物标准基座

电气规格*

- 输出形式：双通道正交门控索引(信号) 轴旋转周期：100 - 2560 (见术语表)
- 供电电压：5-28 V 直流电
- 电流要求：65mA+输出负载(最大总电流 80mA)

- 输出设备：开路集电极或线路驱动器
- 防护等级：电压过大、反向电压以及输出短路
- 频率响应：200 kHz

环境方面

- 外壳防护等级：标配 IP50 / 选配 P66
- 工作温度：-20° - 105° C (68° - 221° F) **
- 储存温度：-25° - 125° C (-13° - 257° F)
- 可耐受冲击：100g 持续 11 毫秒
- 可耐受振动：在 30gs 时频率为 5 - 2000 Hz 的振动(符合 IEC 60068 - 2 - 6 规定)
- 湿度：98% 的相对湿度，不凝露

*可咨询铁姆肯公司获取其他电气选项。

**并非适用于所有电压和配置。敬请联系您的铁姆肯公司代表。

TIMKEN



沈阳瑞思达轴承有限公司 SHENYANG TOTAL BEARING CO.,LTD.
Tel: 024 22945833 22923833 24853899 Fax: 024 88729249
Mobile: 13940483518 15640413155 (微信)
Web: <https://www.rstbearing.com.cn>

在全球多元化市场中，铁姆肯公司的工程师们运用精深的知识，帮助提高机械设备的运转效率和可靠性。铁姆肯公司研发、制造并营销高性能机械组件，包括轴承、齿轮、链条及相关机械动力传动产品和服务。

更强。恪守承诺。更强。创造价值。更强。全球协同。更强。携手共进。| 更强。设计使然。

www.timken.com.cn

200 02-14-2 编号: 10111C
Timken® 是铁姆肯公司的注册商标。
©2014 铁姆肯公司
中国印刷