

直线电机驱动工作台用驱动器 规格一览



沈阳瑞思达轴承有限公司 SHENYANG TOTAL BEARING CO.,LTD.
Tel: 024 22945833 22923833 24853899 Fax: 024 88729249
Mobile: 13940483518 15640413155 (微信)
Web: <https://www.rstbearing.com.cn>

■NT38V用驱动器MR-J4的规格

- 低电压(DC24V)规格, 尺寸为100×90×30mm的紧凑设计。为装置的小型化、省空间做贡献。
- 只需启动单触式调谐功能, 即可完成包括机械共振抑制滤波、高级抑制控制II、鲁棒滤波在内的伺服增益调整。通过轻松使用先进的振动抑制功能, 可更大程度地发挥机器性能。
- 利用设定软件(MR Configurator2)的参数设定、监视显示、机器分析仪等功能, 可轻松进行机械的诊断、直线电机的启动和调整。

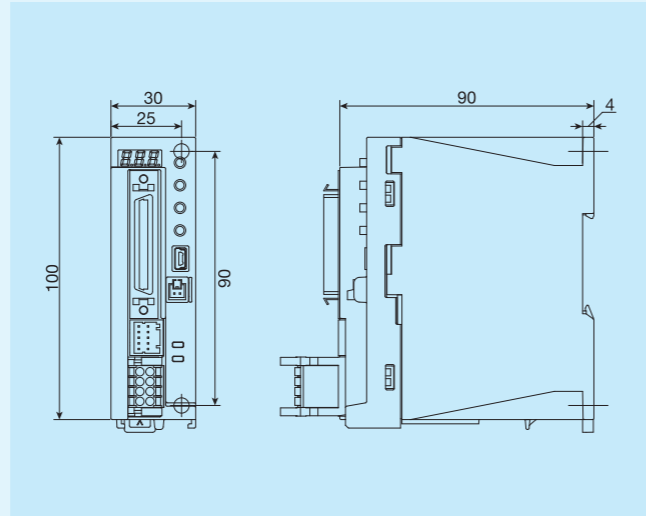


表1 MR-J4的规格

项目		公称型号	MR-J4-03A6-NL156J154 / MR-J4-03A6-NL156J155
输出	额定电压		三相 AC13V
	额定电流		2.4A
主回路电源输入	电压		DC24V
	额定电流		2.4A
	容许电压波动		DC21.6V ~ 26.4V
控制回路电源输入	电压		DC24V
	额定电流		0.2A
	容许电压波动		DC21.6V ~ 26.4V
	功耗		5.0W
接口用电源			DC24V ± 10% (必要电流容量: 0.3A)
控制方式			正弦波PWM控制、电流控制方式
伺服放大器内置再生电阻器的容许再生功率			0.7W
动态制动器			内置
通信功能			USB: 与个人电脑等的连接(支持MR Configurator2)
编码器输出脉冲			支持(ABZ相脉冲)
模拟监视			2通道
位置控制模式	最大输入脉冲频率		4 Mpulses/s(差动接收器时)、200 kpulses/s(开路集电极时)
	指令脉冲倍率		电子齿轮A/B倍A=1 ~ 16777215、B=1 ~ 16777215、1/10 < A/B < 4000
	定位完成宽度设定		0 pulse ~ ±65535 pulses(指令脉冲单位)
定位模式			点位表方式
保护功能			过电流断路、再生过电压断路、过载断路(电子热)、伺服电机过热保护、编码器异常保护、再生异常保护、欠电压保护、瞬时停电保护、过速保护、误差过大保护、磁极检测保护、线性伺服控制异常保护
符合海外标准	CE标记		LVD:EN 61800-5-1/EN 60959-1 EMC:EN 61800-3
	UL标准		UL 508C(NMM S2)
构造(保护等级)			自冷、开放(IP20)
环境条件	环境温度		运行: 0 ~ 55°C(不冻结)、保存: -20 ~ 65°C(不冻结)
	环境湿度		运行/保存: 5% ~ 90%RH以下(不结露)
	环境		室内(不暴露于直射阳光下) 无腐蚀性气体、易燃性气体、油雾、灰尘
	海拔		海拔1000m以下
耐振动性			5.9m/s ² 以下、10Hz ~ 55Hz(X、Y、Z)各方向
	质量		0.2kg

■NT...H用驱动器NCR的规格

- 驱动器与定位单元一体化, 实现了系统的省配线、小型化。
- 通过数字控制, 实现了无漂移、消除调整偏差、人机界面内容充实等可靠性和使用便利性。
- 可通过模式选择进行简易定位运行、脉冲串运行, 适用用途广泛。
- 可进行扭矩控制、速度控制。
- 通过正式的软件伺服, 可实现与机械刚性相匹配的控制, 如直线/S字特性加减速、前馈、扭矩指令滤波器、停止时及低速时增益切换、干扰补偿控制等。
- 可通过串行通信与触摸屏、高位控制器等外围设备连接。
- 可通过USB 2.0(Full speed)连接专用的编辑软件。

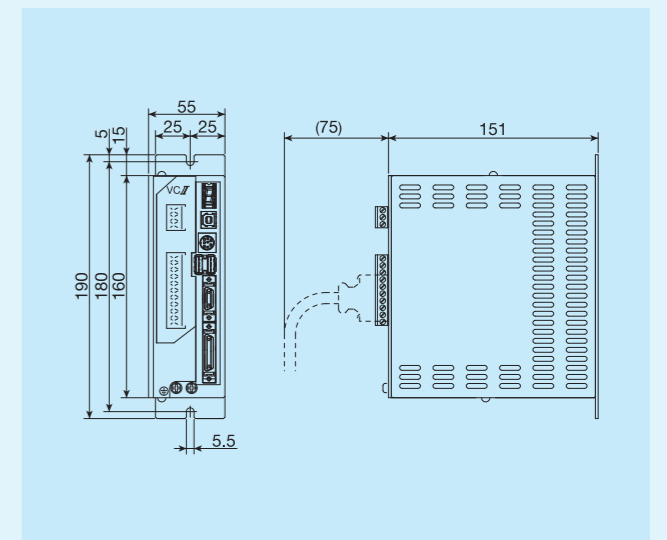


表2 NCR的规格

项目		公称型号	NCR-DDA0A1A-051D-T08
基本规格	最大额定电流		1.1Arms
	最大瞬时电流		3.3Arms
	电源设备容量		0.15kVA
	输入电源(主回路&控制回路)		单相AC100 ~ 115V(容许电压波动AC90 ~ 121V) 50/60Hz ± 5%
	控制方式		3相正弦波PWM方式
控制模式		位置(位置控制数据 / 脉冲串)	
指令输入	脉冲串指令		支持线性驱动方式 最高输入频率如下所述 ①90° 相位差脉冲 4Mpps(4倍后为16Mpps) ②方向单独脉冲 4Mpps ③方向+进给脉冲 4Mpps
		速度控制运行	模拟速度指令、内部速度指令(3点)
	扭矩控制运转	模拟扭矩指令、内部扭矩指令(3点)	
	简易定位运行	手动模式 / 原点复位模式 / 简易定位模式3种定位模式	
	接点输入信号		[基本输入信号8点(初始值)] 伺服ON、复位、禁止指令脉冲输入、模式选择1、模式选择2、启动、速度选择、扭矩选择 <以下信号可分配远程控制或输入信号后使用> 紧急停止、比例控制、指定地址、速度超调、清除偏差、扭矩限制、正向超程、反向超程等
输入输出功能	接点输出信号		[基本输出信号4点(初始值)] 伺服就绪、警报、警告、定位完成 <以下信号可分配远程控制或输出信号> 扭矩限制中、零速、速度运行模式中、扭矩运行模式中、简易定位模式中、脉冲串运行模式中、编码器标记等
	编码器反馈脉冲输出		90° 相位差脉冲串输出 (可分频输出。A/B相2个信号的最高输出频率4倍后为20Mpps)
	编码器反馈脉冲输入		90° 相位差脉冲串输入 (A/B相2个信号的最高输入频率4倍后为20Mpps)
	监视输出		①模拟监视: 2点(可监视通过参数从各种动作状态中选择的2点。) ②可通过支持USB的专用编辑软件进行各种监视
	保护功能		IPM异常、过电压、欠电压、过速、过载、再生电阻过载、偏差溢出、通信异常、数据异常、CPU异常、编码器异常、自动磁极检测异常、绝对值型编码器异常等
内部功能	通信功能		可通过串行通信(RS-422A)进行各种数据的收发。 可通过USB 2.0(Full speed)连接专用编辑软件
	工作环境		工作环境温度/保存温度 0 ~ 55°C / -20 ~ 66°C 工作环境湿度 85%RH以下(不结露) 耐振动性 0.5G 10 ~ 55Hz 工作场所 海拔1000m以下、室内(无腐蚀性气体、灰尘的场所)
质量			1.0kg

ADVA的规格

适用的型号

NT系列：NT55V、NT80V、NT88H、NT··XZ、NT··XZH

SA系列：所有型号

LT系列：所有型号

除了以往的脉冲串指令输入，还支持高速运动网络EtherCAT。

可通过智能端子进行10个输入端子及6个输出端子、模拟输入0±10V的控制。

通过高控制性能缩短了整定时间，进一步提高了生产效率。

通过设定软件的参数设定、监视显示、运行跟踪和自动调谐功能等，可轻松诊断机械，启动和调整直线电机。

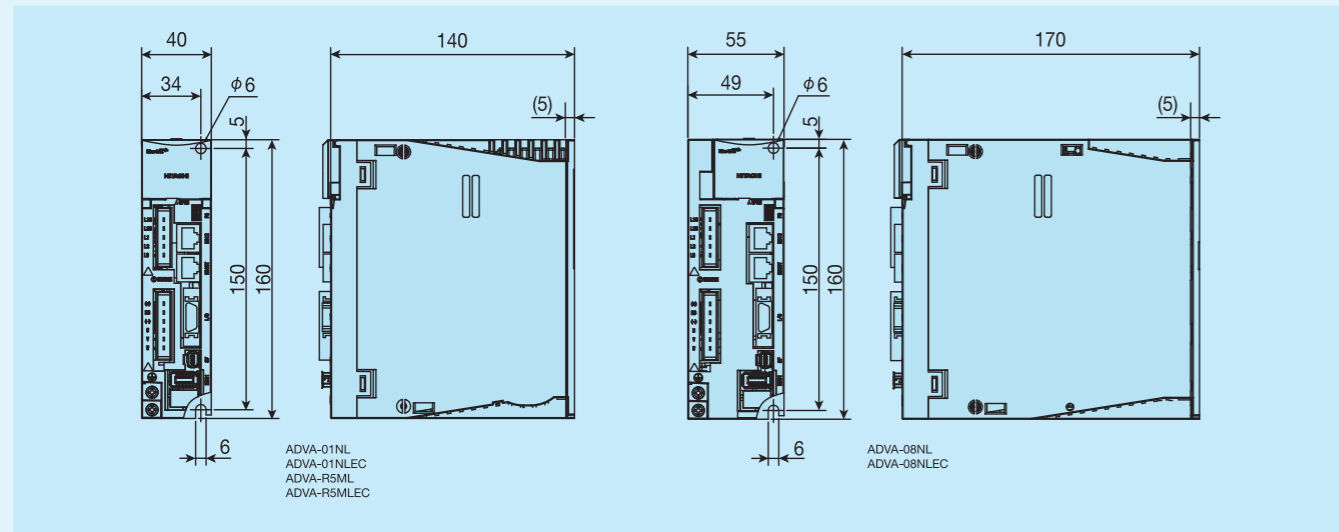


表3 ADVA的规格

项目	公称型号	ADVA-01NL ADVA-01NLE	ADVA-08NL ADVA-08NLE	ADVA-R5ML ADVA-R5MLE
基本规格	输入电源	单相/三相AC200~230V 50/60Hz		单相AC200~115V 50/60Hz
	额定电流/瞬时电流	1.2Arms/3.6Arms	5.1Arms/15.3Arms	1.2Arms/3.6Arms
	电源设备容量	0.3kVA	1.3kVA	0.3kVA
输入输出相关功能	保护结构 ⁽¹⁾	半密闭型IP20		
	控制模式	位置控制/速度控制/推力控制		
	速度指令	模拟输入：0~±10V·最高速度(可设定增益) or EtherCAT		
	推力指令	模拟输入：0~±10V 最高推力(可设定增益) or EtherCAT		
内部功能	位置指令	线性驱动器信号：20Mpps(非隔离输入，4倍后) 开路集电极信号信号：2Mpps(隔离输入，4倍后) or EtherCAT		
	接点输入输出	[输入] 利用智能端子，通过参数对10个输入端子(EtherCAT规格为6个输入端子)进行功能选择 DC12、24V接点信号 / 开路集电极信号输入(内部有DC24V电源供电) [输出] 利用智能端子，通过参数对6个输出端子(EtherCAT规格为4个输出端子)进行功能选择 (开路集电极信号输出：漏型输出)		
	内置操作器	脉冲串指令规格：5位数字显示器、5键按钮/拨动开关(Modbus通信的设定) EtherCAT规格：2位数字显示器、拨动开关(EtherCAT的节点地址设定)		
工作环境	外部操作器	可连接Windows7/8(32bit,64bit)计算机(USB2.0 FULL SPEED)		
	再生制动回路	内置		
	动态制动器 ⁽²⁾	内置(可设定动作条件)		
质量	保护功能	过电流、过载、制动电阻器过负载、主回路过电压、存储器异常、主回路欠电压、CT异常、CPU异常1、外部跳闸(电机温度异常)、伺服ON时检测到接地短路、控制回路欠电压、伺服放大器温度异常、禁止驱动异常、功率模块异常、安全回路异常、紧急切断、编码器异常、匹配错误、请求重新接通电源、磁极位置推定异常、未执行磁极位置推定、位置偏差异常、速度偏差异常、过速异常、瞬时停电、主回路电源异常、驱动范围异常(网络通信异常、DC同步异常、欠电压显示)		
	工作环境温度/保存温度 ⁽³⁾	0~55℃/-10~70℃		
	工作环境湿度	20~90%RH(无结露)		
	耐振动 ⁽⁴⁾	5.9m/s ² (0.6G)10~55Hz		
工作场所	海拔1000m以下、室内(无腐蚀性气体、灰尘的场所)			
质量		0.7kg	1.2kg	0.7kg

注⁽¹⁾ 保护方式依据JEM1030。

⁽²⁾ 请将动态制动器用于紧急停止。

⁽³⁾ 保存温度为运输中的温度。

⁽⁴⁾ 依据JIS C60068-2-6：2010。

设定软件

进行驱动器参数的设定、查看、变更、打印和保存。

可实时监视运行状态及输出状态。

以图形显示速度、电流等。

辅助试运转和增益调谐。

自动调谐功能

通过使用ADVA用设定软件的自动调谐功能，即使不熟练的人员也能轻松进行高精度的增益调整。

〈条件〉

主体：NT55V25/05R + ADVA-01NL/NT55V25

装载质量：200g 速度：500mm/s 定位完成宽度：±5μm 移动距离：10mm 加减速时间：12ms

表4 设定软件运行环境

项目	条件
计算机	CPU：Pentium4 1.8GHz 以上 硬盘剩余容量：1GB字节以上 显示器分辨率：推荐1024×768以上
OS	Windows Vista 32bit SP1 Windows 7 (32bit、64bit) Windows 8 (32bit、64bit)

备注 Windows®是Microsoft Corporation在美国及其他国家的注册商标。

Pentium是Intel Corporation在美国及其他国家的注册商标。

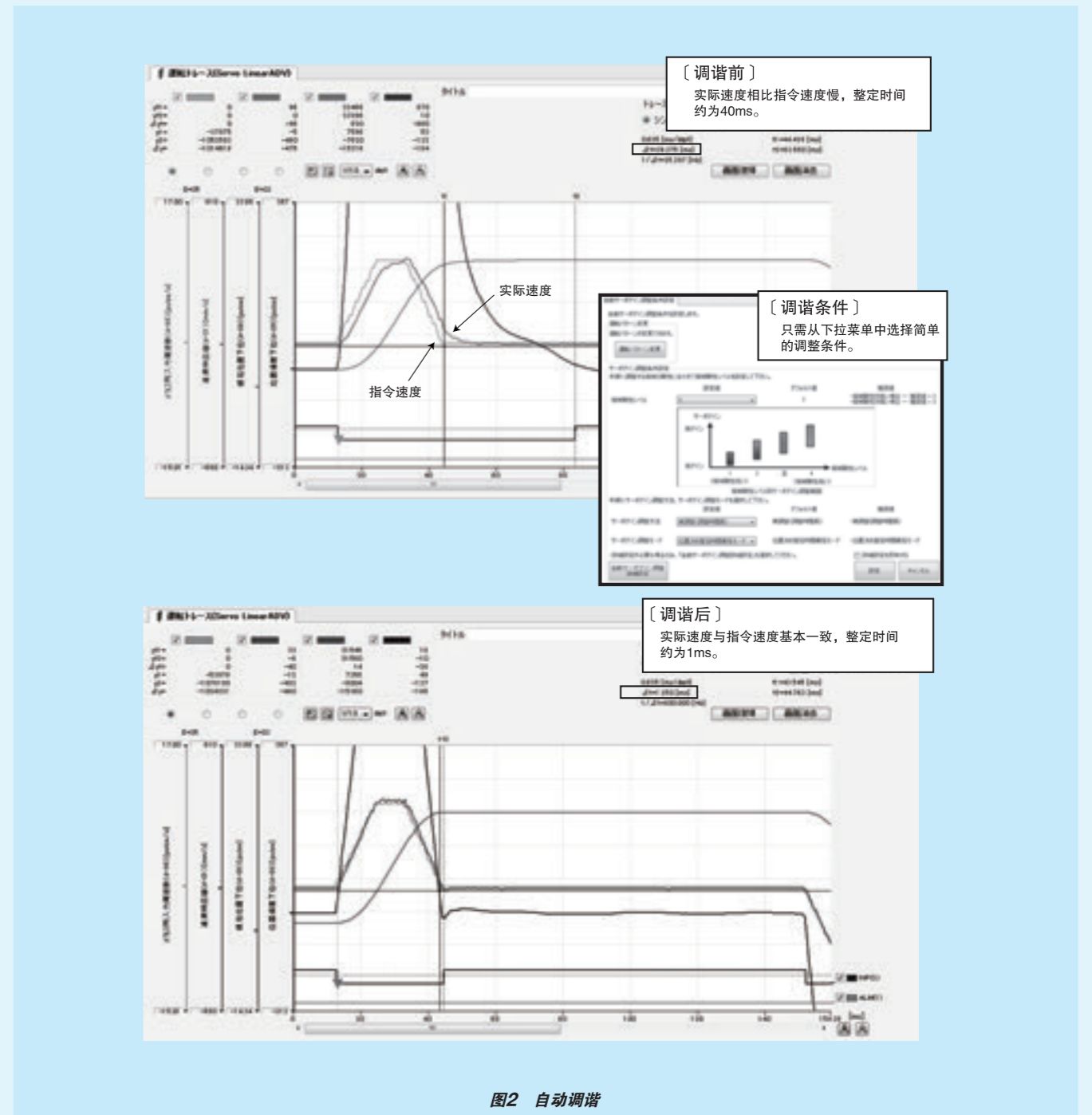


图2 自动调谐

MR-J4

MR-J4的规格

适用的型号

NT系列：NT55V、NT80V
SA系列：所有型号

- 支持SSCNETIII/H(高速串行总线)。以光通信方式实现高速、高精度化。
- 只需启动单触式调谐功能，即可完成包括机械共振抑制滤波、高级抑制控制II、鲁棒滤波在内的伺服增益调整。通过轻松使用先进的振动抑制功能，可更大程度地发挥机器性能。
- 利用设定软件(MR Configurator2)的参数设定、监视显示、机器分析等功能，可轻松进行机械的诊断、直线电机的启动和调整。

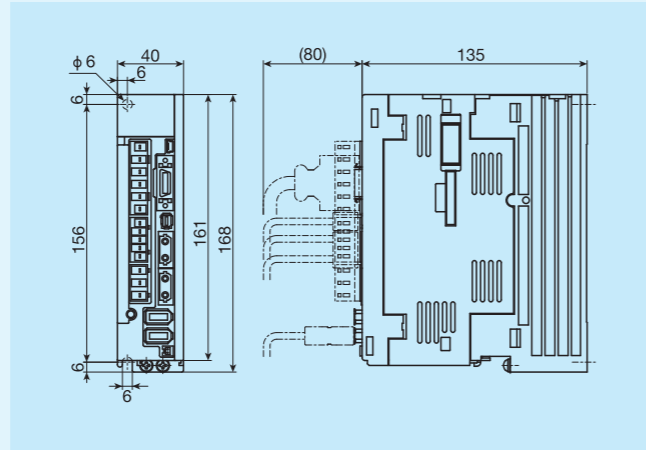


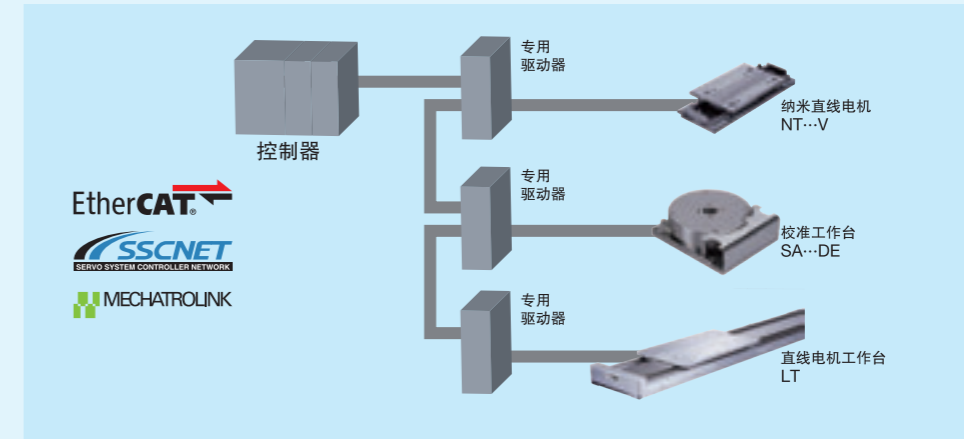
表5 MR-J4的规格

项目		公称型号	MR-J4-10B-RJ
基本规格	输出	额定电压	三相 AC170V
		额定电流	1.1A
	主回路电源	电压、频率	单相 / 三相AC200 ~ 240V 50 / 60Hz
		容许电压波动	单相 / 三相AC170 ~ 264V
		容许频率波动	±5%以内
	控制回路电源	电压、频率	单相AC200 ~ 240V 50 / 60Hz
		容许电压波动	单相AC170 ~ 264V
		容许频率波动	±5%以内
		功耗	30W
	接口用电源		DC24V ± 10%(必要电流容量: 0.3A(含CN8连接器信号))
构造(保护等级)		自冷、开放(IP20)	
控制方式		正弦波PWM控制、电流控制方式	
机械端编码器接口		三菱高速串行通信/ABZ相差动输入信号	
输入输出功能	编码器输出脉冲		支持(ABZ相脉冲)
	模拟监视		2ch
内部功能	通信功能		USB: 与个人电脑等的连接(支持MR Configurator2)
	动态制动器		内置
	保护功能		过电流断路、再生过电压断路、过载断路(电子热)、伺服电机过热保护、编码器异常保护、再生异常保护、欠电压保护、瞬时停电保护、过速保护、误差过大保护、磁极检测保护、线性伺服控制异常保护
工作环境	环境温度		0 ~ 55℃(不冻结)、保存: -20 ~ 65℃(不冻结)
	环境湿度		90%RH以下(不结露)、保存: 90%RH以下(不结露)
	环境		室内(不暴露于直射阳光下), 无腐蚀性气体、易燃性气体、油雾、灰尘
	海拔		海拔1000m以下
质量	耐振动性		5.9m/s ² 以下、10Hz ~ 55Hz(X、Y、Z各方向)
			0.8kg

运动网络

备有各种支持运动网络EtherCAT、SSCNETIII/H、MECHATROLINK的直线电机驱动工作台用驱动器。

运动网络不受脉冲串指令的脉冲频率制约，不受模拟量指令(电压指令)的干扰，不受电缆长度引起的电压降、温度变化的影响，可实现装置的高性能化、高精度化。另外，还可节省配线，轻松构建多个工作台的同步系统。



型号	特征
EtherCAT	德国Beckhoff公司开发的可进行实时控制、基于Ethernet的开放式网络通信。通过高速通信和高精度节点间同步，实现装置的高性能化、高精度化。另外，还可使用市售Ethernet电缆，适用于多种接线形态。
SSCNETIII/H	三菱电机(株)开发的伺服系统控制用运动网络通信。采用光纤电缆，抗干扰性比以往的SSCNET有所提高。
MECHATROLINK	连接控制器和各种零件的开放式现场网络通信。由(株)安川电机开发，由MECHATROLINK协会管理。



沈阳瑞思达轴承有限公司 SHENYANG TOTAL BEARING CO.,LTD.
Tel: 024 22945833 22923833 24853899 Fax: 024 88729249
Mobile: 13940483518 15640413155 (微信)
Web: <https://www.rstbearing.com.cn>