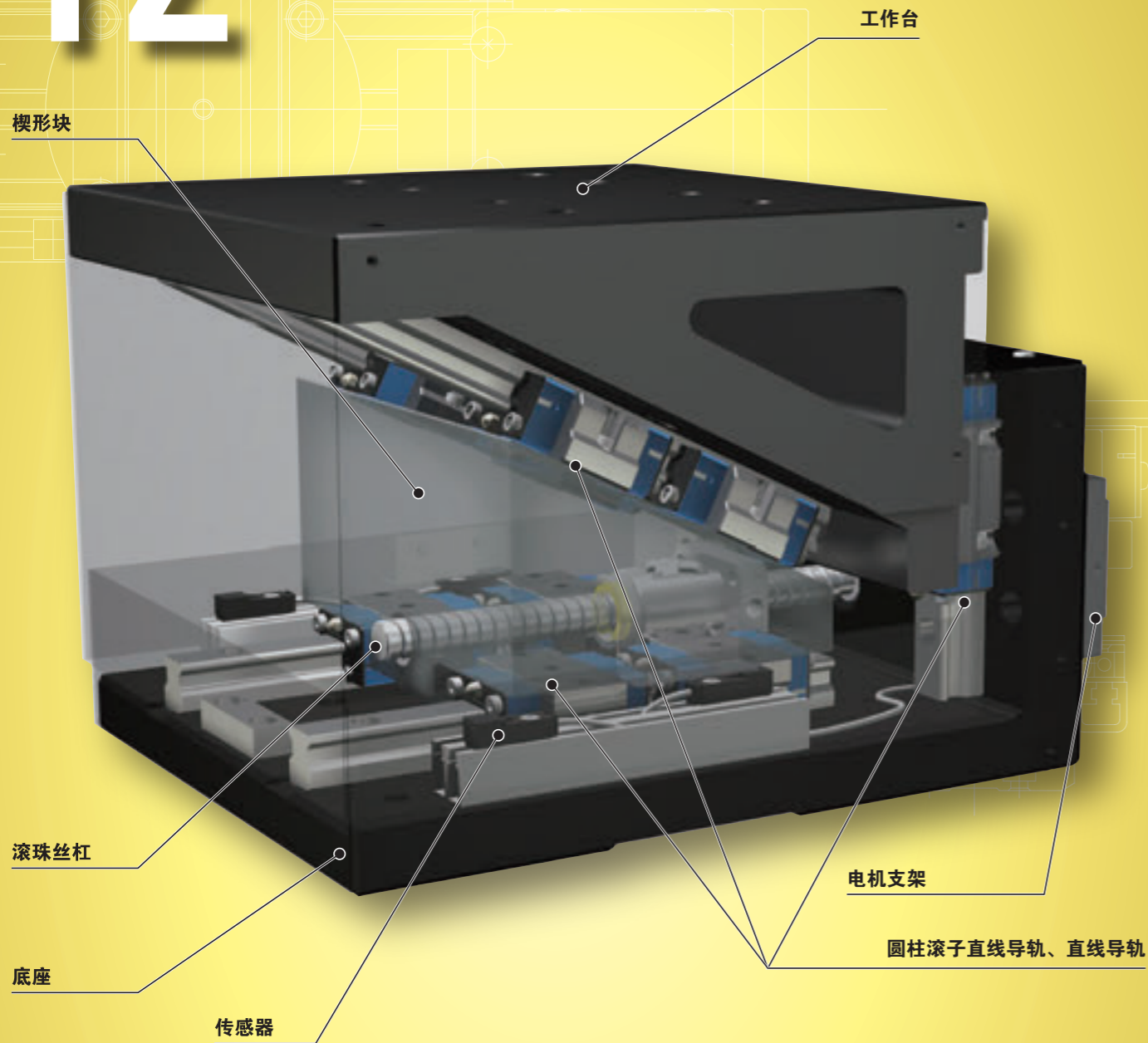


TZ

TZ



主要产品规格

驱动	精密滚珠丝杠
直线导轨设备	圆柱滚子直线导轨(圆柱滚子型) 直线导轨(滚珠型)
内置润滑部件	内置“C-Lube”自润滑部件
工作台、底座的材质	铝制挤压件(阳极氧化处理)
传感器	标配

精度

重复定位精度	± 0.001
定位精度	0.005
无效运动	0.001
工作台运动的平行度A	—
工作台运动的平行度B	—
姿势精度	—
直线度	—
背隙	—

单位 mm

Points

● 紧凑的精密升降工作台

采用创新的楔形结构, 小巧紧凑、可实现高精度上下方向定位的升降工作台。

● 可根据用途选择的2种类型、2种尺寸

装有圆柱滚子型直线导轨设备的高精度、高刚性型与性价比优异的标准型, 这两种类型分别备有□120mm和□200mm的工作台尺寸。备有2种楔形减速比, 可实现最大行程24mm的上下方向定位。

● 通过安装线性编码器, 可实现更高1级的定位

可作为选项指定带线性编码器, 进行全闭环控制, 由此可实现更高精度的定位。

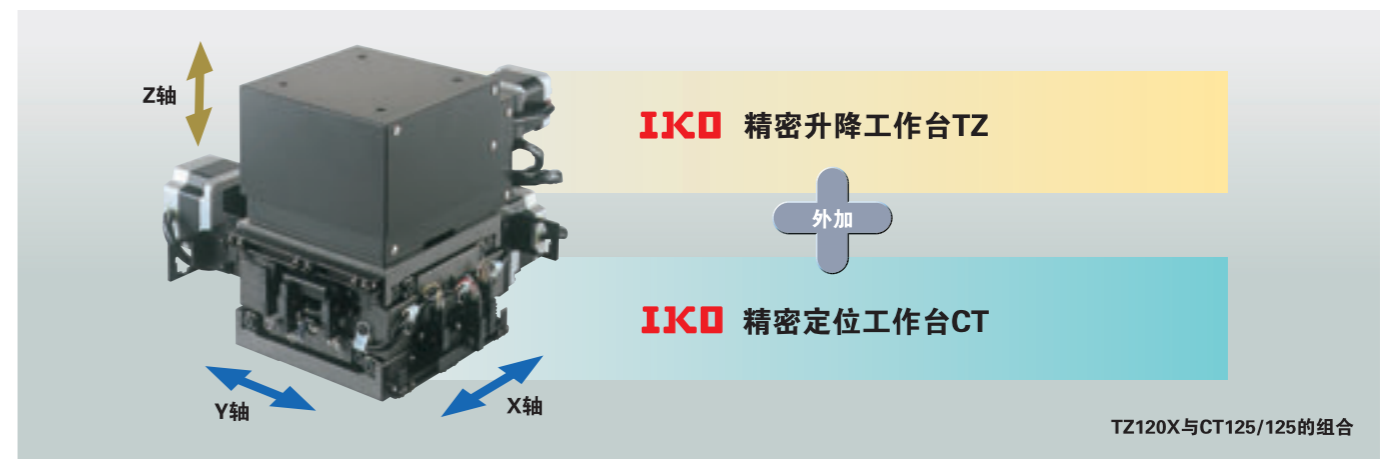
● 标配传感器

标配限位传感器、原点/原点前传感器。传感器紧凑地内置于主体内部, 方便组装到机械、装置中。

● 可作为多轴构成的Z轴使用

可设置在精密定位工作台CT的滑台上, 作为多轴工作台的Z轴定位机构使用。

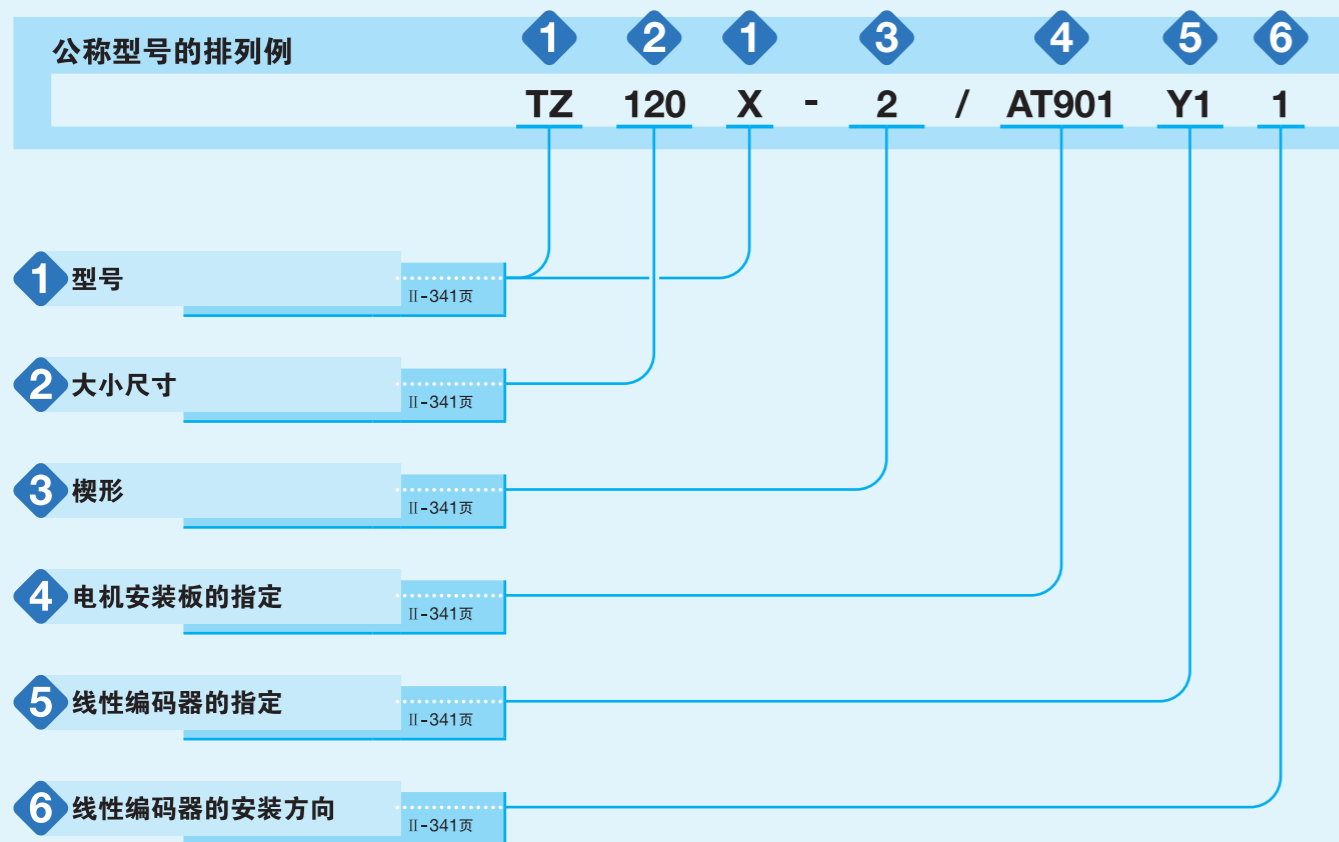
使用精密升降工作台TZ的XYZ定位工作台组合例



产品群

形状	型号及大小尺寸	工作台宽度尺寸 (mm)	直线导轨设备的形式	楔形减速比
	TZ120X-2	□120	圆柱滚子型	1:2
	TZ120X-4			1:4
	TZ200H-2	□200	滚珠型	1:2
	TZ200H-4			1:4
	TZ200X-2		圆柱滚子型	1:2
	TZ200X-4			1:4

公称型号



公称型号和规格的说明

- ① 型号
 - TZ...H: 精密升降工作台(适用于大小尺寸200)
 - TZ...X: 精密升降工作台 高精度、高刚性型(适用于大小尺寸120、200)
- ② 大小尺寸
 - 120: 工作台宽度尺寸 □120mm
 - 200: 工作台宽度尺寸 □200mm
- ③ 楔形
 - 2: 楔形减速比 1:2
 - 4: 楔形减速比 1:4

表示相对于滚珠丝杠进给量的上下方向移动量的减速比。
- ④ 电机安装板的指定
 - 电机安装板从表1中选择。
 - 电机由用户自备。
 - 请指定适用于所用电机的电机安装板。
 - 表2所示的联轴器安装在主体上发货。但联轴器为临时固定，因此请用用户进行最终位置调整。
 - 指定AC伺服电机用的安装板时，不附带原点传感器。
- ⑤ 线性编码器的指定
 - 无标记: 无线性编码器
 - 指定线性编码器时，请参照表3。
 - 带线性编码器时，仅适用于AC伺服电机。适用的型号和电机安装板请参照表1。
- ⑥ 线性编码器的安装方向
 - 无标记: 从反电机侧看配置于右侧
 - 1: 从反电机侧看配置于左侧
 - 仅适用于在⑤中选择了F时。
 - 线性编码器的安装方向和传感器线的引出方向相同。

表1 电机安装板的适用

电机型号					法兰边长 mm	电机安装板	
种类	生产厂家	系列	型号	额定输出 W		TZ120X	TZ200H TZ200X
AC伺服电机	(株)安川电机	Σ-V	SGMJV-A5A	50	□40	AT901	-
			SGMAV-A5A			AT901	-
			SGMJV-01A	100		AT901	AT902
			SGMAV-01A			AT901	AT902
			SGMAV-C2A	150		-	AT902
			三菱电机(株)	J4		HG-MR053	50
	HG-KR053	AT901			-		
	HG-MR13	100			AT901	AT902	
	HG-KR13				AT901	AT902	
	松下(株)	MINAS A5	MSMD5A	50	□38	AT903	-
			MSME5A			AT903	-
			MSMD01	100		AT903	AT904
MSME01			AT903			AT904	
步进电机	东方电机(株)	α 步进	ARM46	□42	AT905	-	
			ARM66	□60	-	AT906	
			ARM69	□60	-	AT906	
		CRK	CRK54	□42	AT907	-	
			CRK56(*)	□60	-	AT908	

注(*) 适用于电机输出轴外径φ8。
备注 电机详细规格请参照各电机生产厂家的产品目录。

表2 联轴器的型号

电机安装板	联轴器的型号	生产厂家	联轴器的惯量 J_c $\times 10^{-5} \text{kg} \cdot \text{m}^2$
AT901	UA-20C-5 × 8	(株)酒井制作所	0.086
AT902	UA-25C-8 × 8	(株)酒井制作所	0.29
AT903	UA-20C-5 × 8	(株)酒井制作所	0.086
AT904	UA-25C-8 × 8	(株)酒井制作所	0.29
AT905	UA-20C-5 × 6	(株)酒井制作所	0.086
AT906	UA-25C-8 × 10	(株)酒井制作所	0.29
AT907	UA-20C-5 × 5	(株)酒井制作所	0.086
AT908	UA-25C-8 × 8	(株)酒井制作所	0.29

备注 联轴器的详细规格请参照生产厂家的产品目录。

表3 线性编码器的型号

项目	对象型号			TZ200H、TZ200X		
	TZ120X			TZ200H、TZ200X		
线性编码器的指定标记	Y1	J1	P1	Y2	J2	P2
适用驱动器的生产厂家	(株)安川电机	三菱电机(株)	松下(株)	(株)安川电机	三菱电机(株)	松下(株)
生产厂家	雷尼绍(株)			雷尼绍(株)		
线性编码器读取头	T1031-30A			RGH20B30L00A	RGH20Y30D33A	
线性编码器	A-9705-0004			A-9660-0080		
接口	Ti0000A00V	Ti0200A04A		-		
基准点	-			A-9561-0065		

诸特性

表4 规格

型号及大小尺寸	楔形减速比	滚珠丝杠导程 mm	分解能 ⁽¹⁾ μm/pulse	行程长度 mm
TZ120X-2	1:2	4	2.0 (0.1)	10
TZ120X-4	1:4		1.0 (0.1)	5
TZ200H-2	1:2	5	2.5 (0.1)	24
TZ200H-4	1:4		1.25 (0.1)	12
TZ200X-2	1:2		2.5 (0.1)	24
TZ200X-4	1:4		1.25 (0.1)	12

注⁽¹⁾ 电机的分度数表示1000pulse/rev时的值。

备注 ()内表示选择由松下(株)制造的带线性编码器的MINAS A5系统时的值。

表5 精度

型号及大小尺寸	楔形减速比	重复定位精度	定位精度	无效运动	工作台升降时的平行度	工作台升降时的垂直度
TZ120X-2	1:2	±0.001	-	0.001	0.010	0.010
TZ120X-4	1:4		(0.005)			
TZ200H-2	1:2	±0.001	-	-	-	-
TZ200H-4	1:4		(0.005)			
TZ200X-2	1:2	±0.001	-	0.001	0.010	0.010
TZ200X-4	1:4		(0.005)			

备注 ()内表示带线性编码器时的值。

表6 最高速度

型号及大小尺寸	楔形减速比	滚珠丝杠导程 mm	最高速度 mm/s	
			AC伺服电机	步进电机
TZ120X-2	1:2	4	100	60
TZ120X-4	1:4		50	30
TZ200H-2	1:2	5	125	75
TZ200H-4	1:4		62.5	37.5
TZ200X-2	1:2		125	75
TZ200X-4	1:4		62.5	37.5

备注 实际的最高速度需要根据使用的电机和负载条件等相应的运行模式来探讨。

表7 最大装载质量

型号及大小尺寸	楔形减速比	最大装载质量	
		水平	垂直
TZ120X	1:2	82	10
	1:4	146	10
TZ200H	1:2	109	9
	1:4	109	10
TZ200X	1:2	125	9
	1:4	160	10

单位 kg

表8 滚珠丝杠的规格

单位 mm

型号及大小尺寸	丝杠外径	全长
TZ120X	8	168
TZ200H	12	215
TZ200X	12	215

表9 工作台惯量和启动扭矩

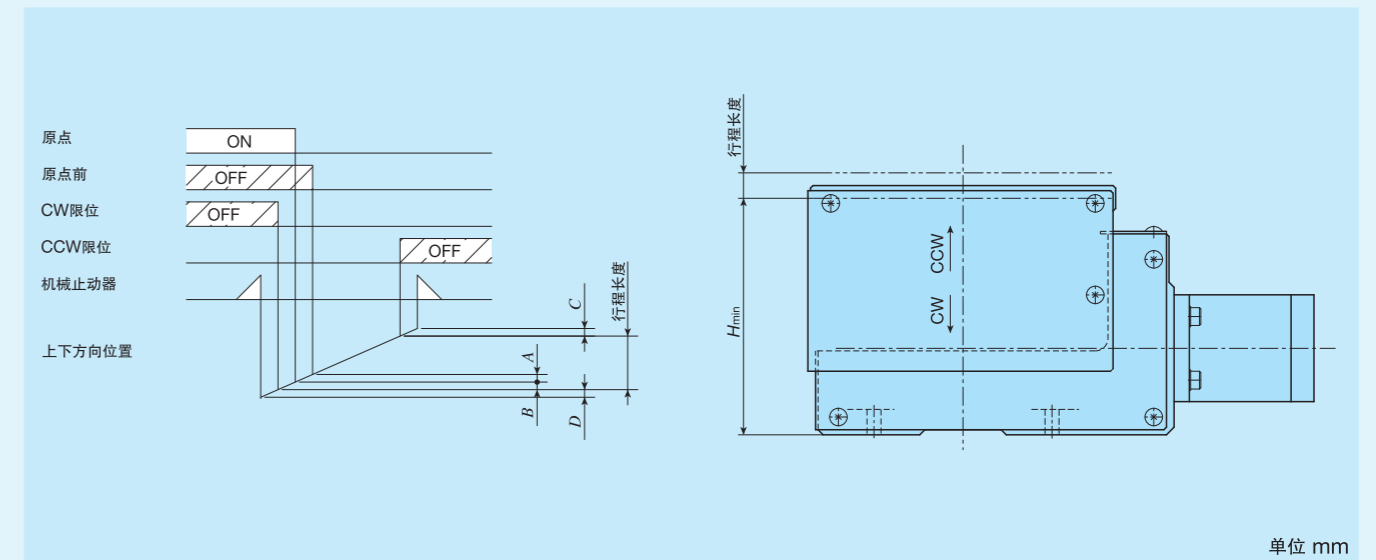
型号及大小尺寸	楔形减速比	工作台惯量 J_T $\times 10^{-5} \text{kg} \cdot \text{m}^2$	启动扭矩 T_s N·m
TZ120X-2	1:2	0.076	0.03
TZ120X-4	1:4	0.064	0.02
TZ200H-2	1:2	0.581	0.07
TZ200H-4	1:4	0.473	0.06
TZ200X-2	1:2	0.581	0.07
TZ200X-4	1:4	0.473	0.06

安装

精密定位工作台的固定螺丝的拧紧扭矩，请参照III-29页。

传感器规格

表10 传感器的时序图

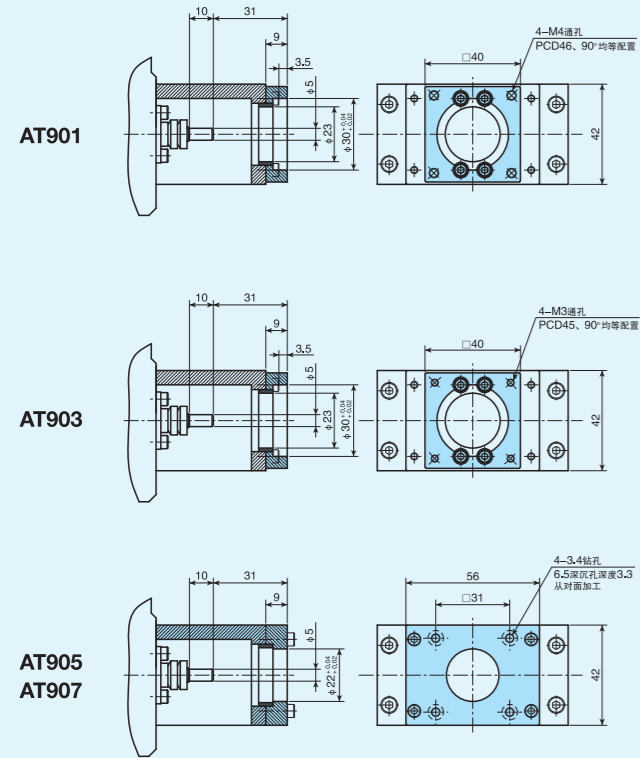


公称型号	A	B	C	D
TZ120X-2	1	1	1	1
TZ120X-4	0.5	0.5	0.5	0.5
TZ200H-2	1.5	1	2.5	1
TZ200H-4	0.75	0.5	1.25	0.5
TZ200X-4				

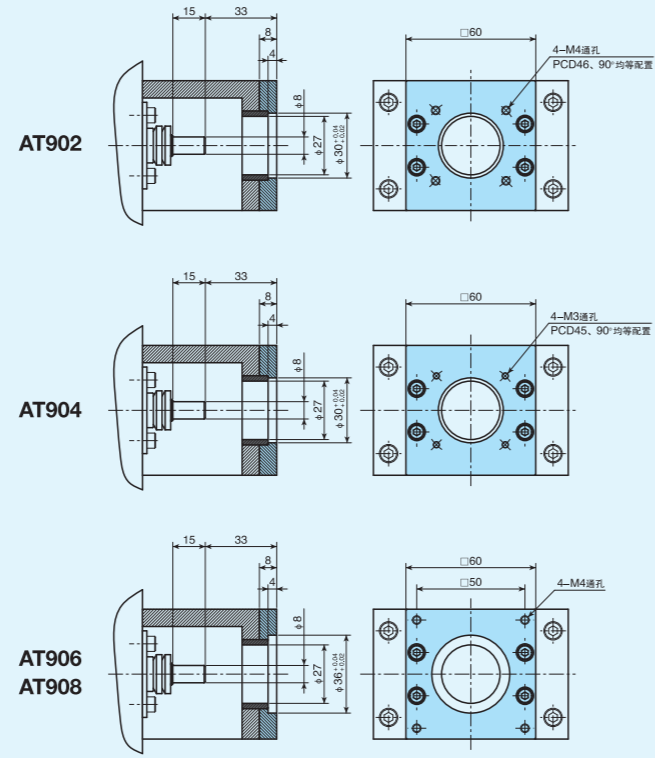
单位 mm

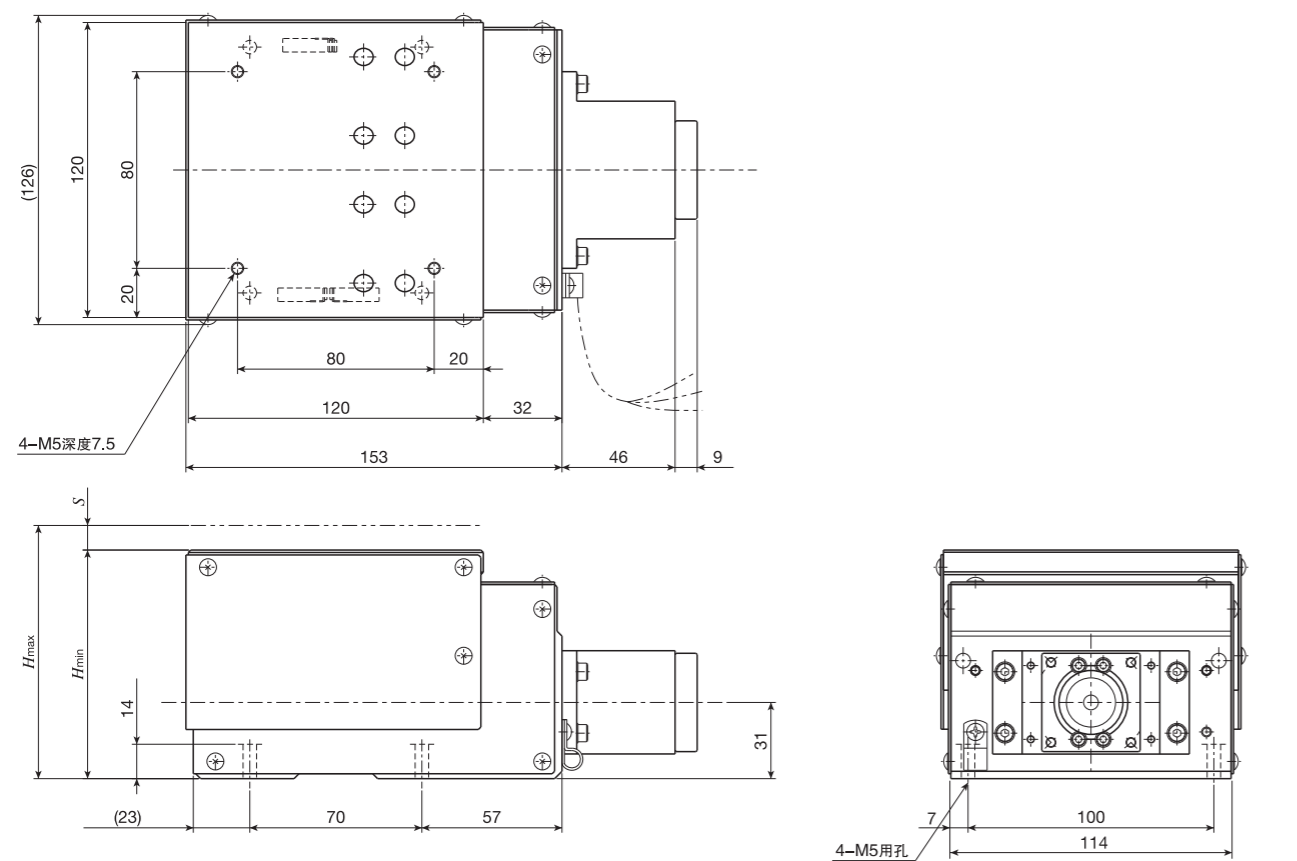
电机安装板尺寸

TZ120X



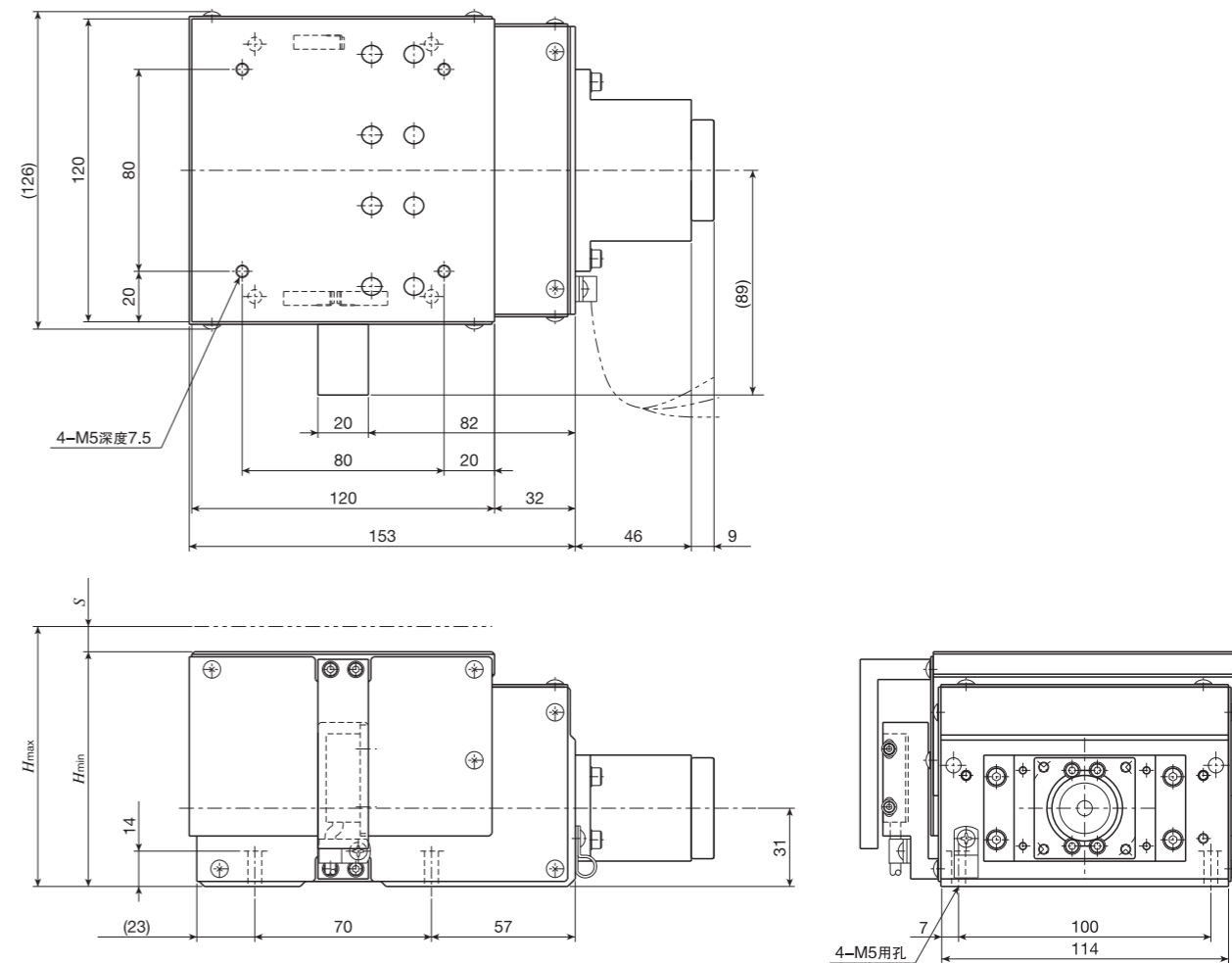
TZ200H、TZ200X





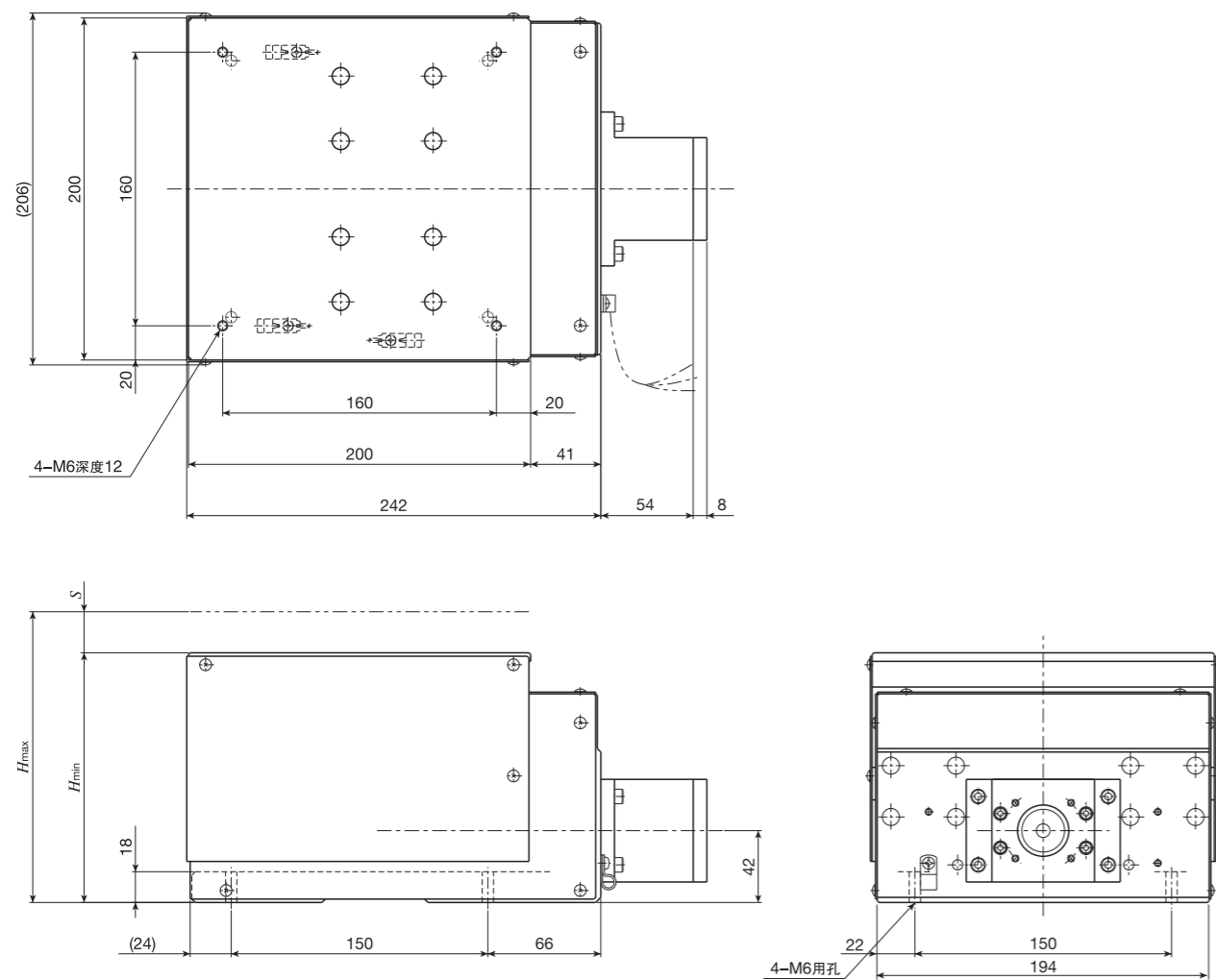
单位 mm

公称型号	楔形减速比	质量(参考) kg	底座安装孔		行程长度 S
			H_{min} (CW限位位置)	H_{max} (CCW限位位置)	
TZ120X-2	1 : 2	3.8	93	103	10
TZ120X-4	1 : 4	3.4	84.5	89.5	5



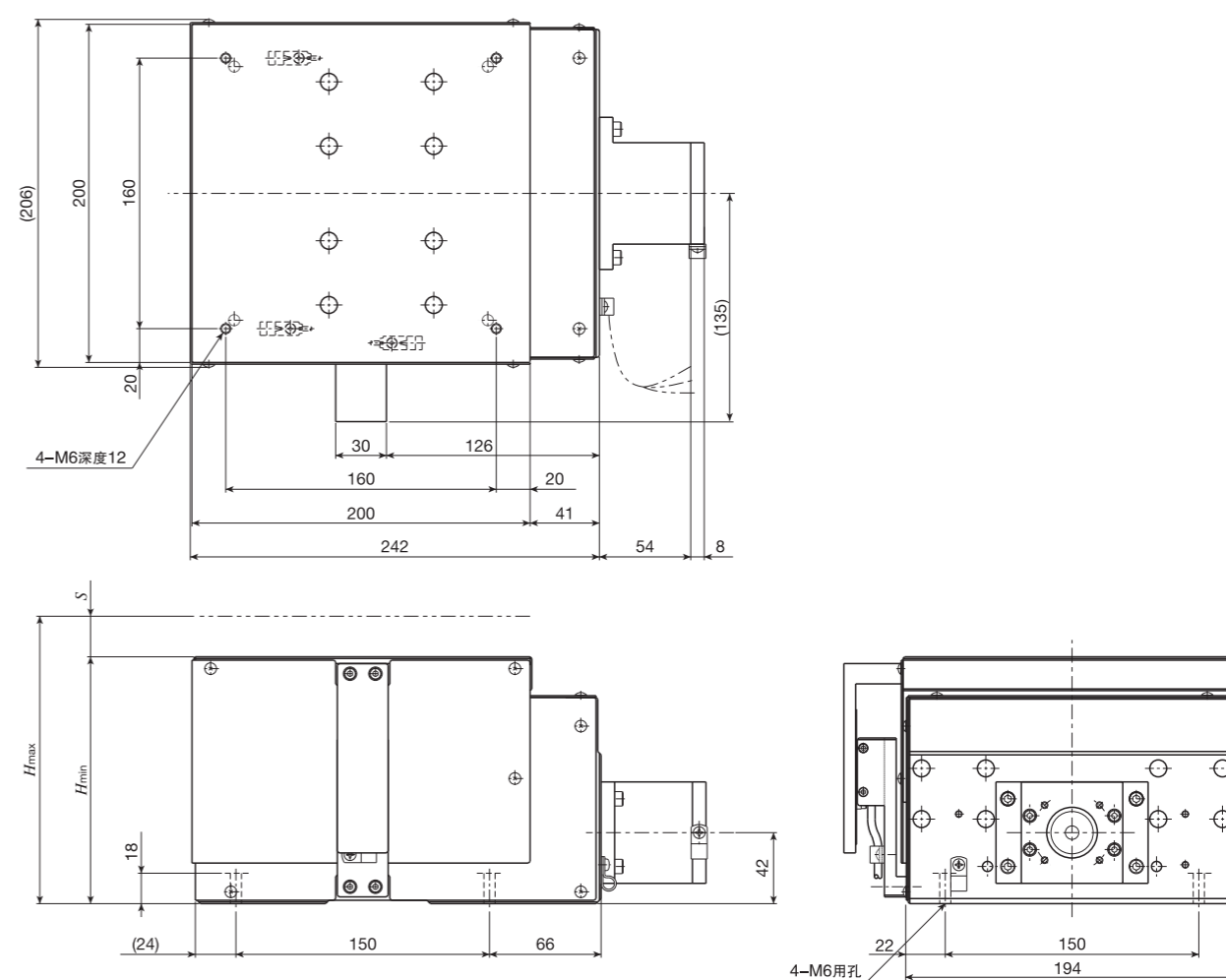
单位 mm

公称型号	楔形减速比	质量(参考) kg	底座安装孔		行程长度 S
			H_{min} (CW限位位置)	H_{max} (CCW限位位置)	
TZ120X-2	1 : 2	4.5	93	103	10
TZ120X-4	1 : 4	4.1	84.5	89.5	5



单位 mm

公称型号	楔形减速比	质量(参考) kg	底座安装孔		行程长度 S
			H_{min} (CW限位位置)	H_{max} (CCW限位位置)	
TZ200H-2	1 : 2	13.2	146	170	24
TZ200H-4	1 : 4	12.2	132	144	12
TZ200X-2	1 : 2	13.3	146	170	24
TZ200X-4	1 : 4	12.3	132	144	12



单位 mm

公称型号	楔形减速比	质量(参考) kg	底座安装孔		行程长度 S
			H_{min} (CW限位位置)	H_{max} (CCW限位位置)	
TZ200H-2	1 : 2	14.2	146	170	24
TZ200H-4	1 : 4	13.2	132	144	12
TZ200X-2	1 : 2	14.3	146	170	24
TZ200X-4	1 : 4	13.3	132	144	12