

**SK...W**

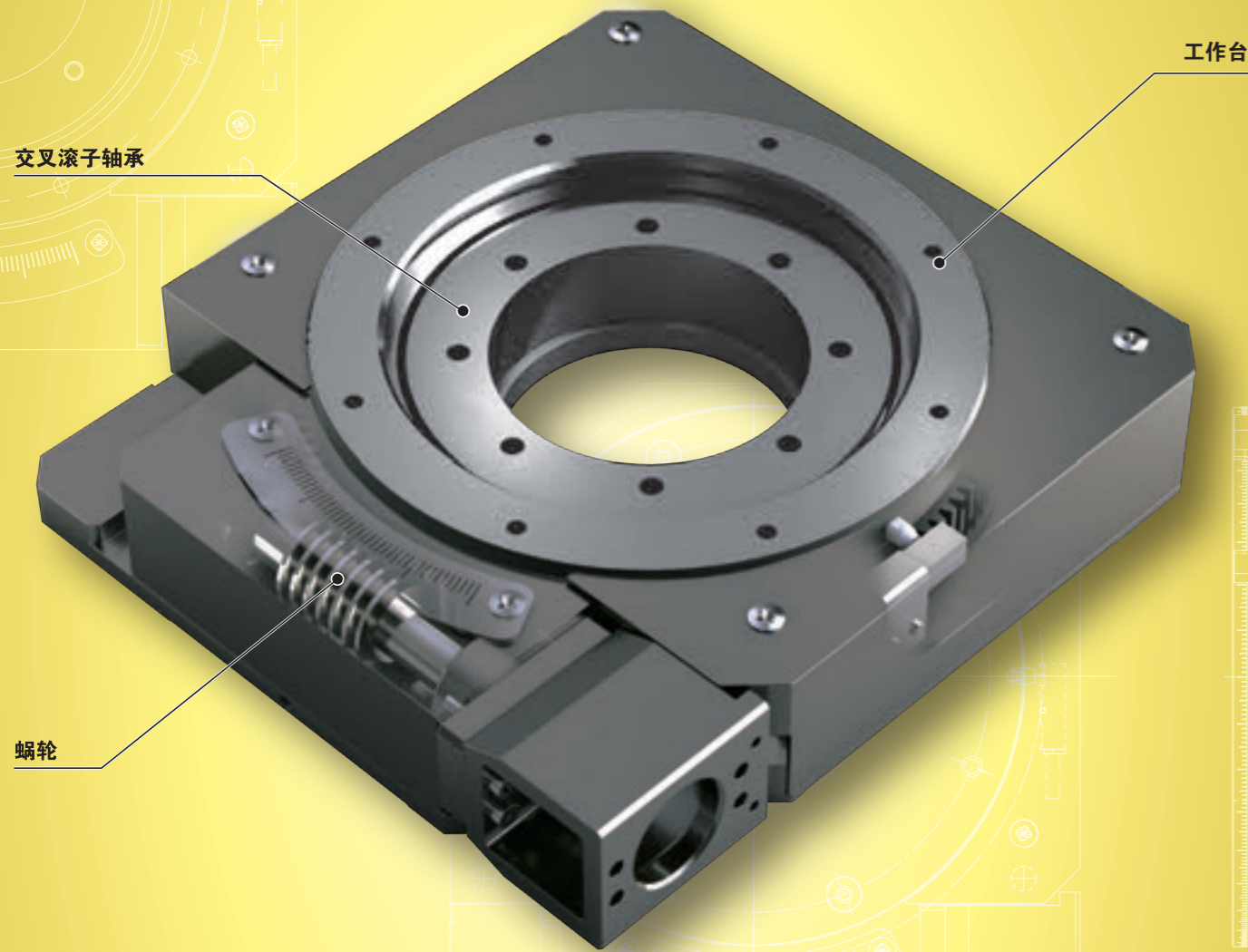
SK...W

# SK...W

蜗轮蜗杆驱动



旋转



交叉滚子轴承

工作台

蜗轮

## 主要产品规格

驱动	蜗轮蜗杆
轴承	交叉滚子轴承
内置润滑部件	无内置
工作台、底座的材质	工作台：碳素钢 底座：铝合金
传感器	原点用：标配 限位：通过公称型号选择

## 精度

重复定位精度	± 7.2	单位 秒
定位精度	21.6	
无效运动	32.4	
工作台运动的平行度A	-	
工作台运动的平行度B	-	
姿势精度	-	
直线度	-	
背隙	32.4	

## Points

### ● 高精度

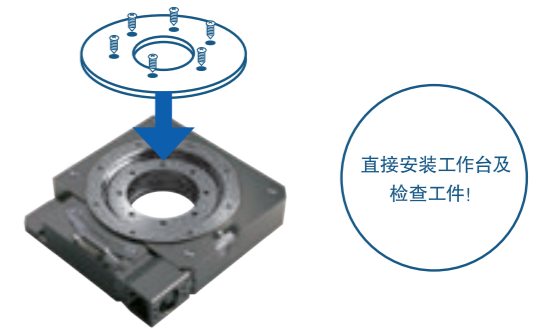
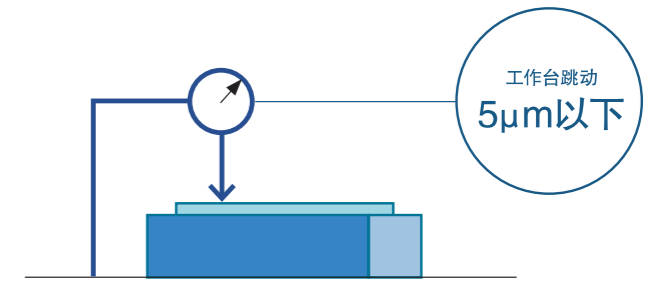
1 旋转导向部装入了IKO交叉滚子轴承，工作台顶面的跳动量小于5μm。

### ● 低截面、高刚性

2 旋转导向部采用各方向均能发挥高刚性的IKO交叉滚子轴承。并将交叉滚子轴承直接设计为工作台，实现了低截面。

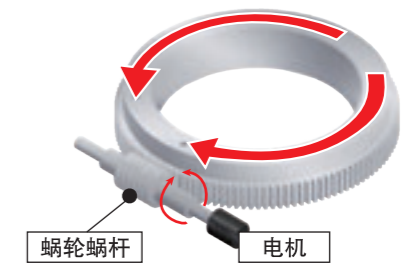
### ● 削减设计工时

3 可将装置的工作台及检查工件等直接安装在工作台上。使用机构零件，可削减从头开始设计旋转台的工时。



## 旋转台SK...W的驱动机构

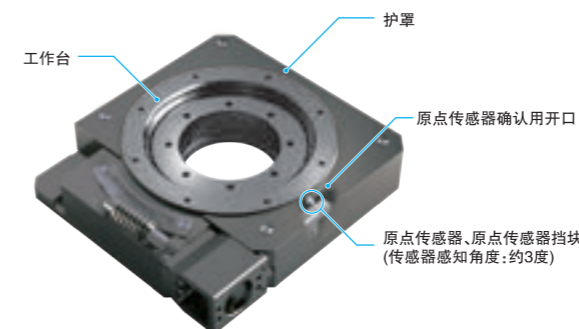
SK...W是采用蜗轮蜗杆机构的无限旋转台。旋转导向部采用IKO交叉滚子轴承，直接设计为工作台，实现了高精度的旋转跳动及高刚性、低截面。



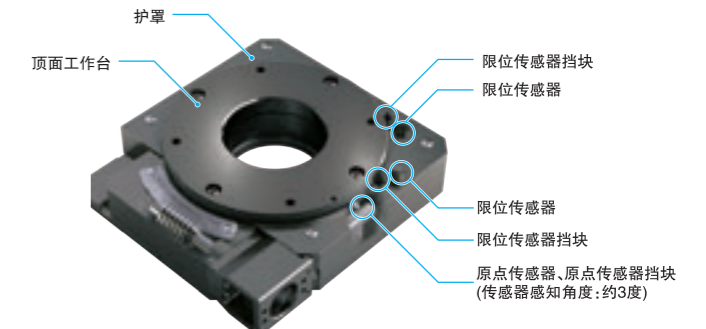
## 产品群

SK...W备有无限位传感器规格与带限位传感器规格。带限位传感器规格可在任意位置设定最大320度的动作范围。

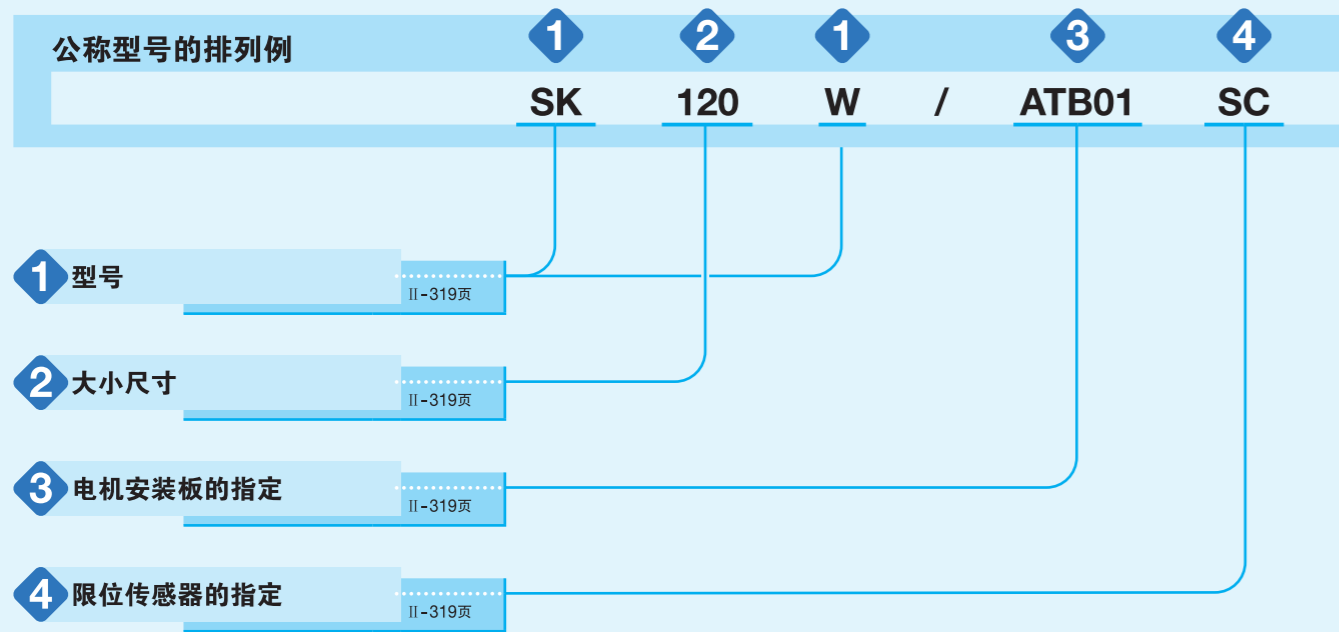
### 无限位传感器规格



### 带限位传感器规格



# 公称型号



# 公称型号和规格的说明

- 1 型号 SK...W : 旋转台SK...W
- 2 大小尺寸 120 : 工作台的直径115mm (120mm)  
备注 : ( )内的尺寸表示带限位传感器的尺寸
- 3 电机安装板的指定 电机安装板从表1中选择。  
· 电机由用户自备。  
· 请指定适用于所用电机的电机安装板。  
· 表2所示的联轴器安装于主体后发货。但联轴器为临时固定，因此请用户进行最终位置调整。
- 4 限位传感器的指定 无标记 : 无限位传感器(内置原点传感器)  
SC : 带限位传感器(带顶面工作台)

表1 电机安装板的适用

种类	使用的电机				法兰边长 mm	电机安装板标记
	生产厂家	系列	型号	额定输出 W		
5相步进电机	东方电机	PK	PK525HPB <sup>(2)</sup>		□28	ATB01
2相步进电机(双极)	MinebeaMitsumi(株)	10PM-K	10PM-K406CNVA6098 <sup>(1)(2)</sup>		□25	ATB02
AC伺服电机	三菱电机	J4	HG-AK0136	30	□25	ATB03

注(1) IKO专用型号。可从NMB销售(株)公司购买。

注(2) 双轴规格型号。

表2 联轴器的型号

电机安装板	联轴器的型号	生产厂家	联轴器的惯量 $J_c$ $\times 10^{-5} \text{kg} \cdot \text{m}^2$
ATB01、ATB02	MSTS-12C-5×5	锅屋百迪株式会社	0.022
ATB03	XGS-15C-5×5	锅屋百迪株式会社	0.020

# 诸特性

表3 诸特性

动作角度范围 <sup>(1)</sup>	度	360
分解能 <sup>(2)</sup>	秒	1.08
工作台最高转速	min <sup>-1</sup>	5
蜗轮轴最高转速	min <sup>-1</sup>	600
力矩刚性	秒/N·cm	0.04
耐负荷 <sup>(3)</sup>	N	50

注(1) 表示无限位传感器规格的值。带限位传感器规格可在最大320度范围内任意调整角度。

(2) 电机的分度数设定表示10000pulse/rev时的值。

(3) 表示在性能和功能上可顺畅使用的最大负荷。

表4 精度

定位精度	秒	21.6
重复定位精度	秒	±7.2
无效运动	秒	32.4
背隙	秒	32.4
相对于安装面的工作台平行度	μm	20(40)
工作台内径的径向跳动量	μm	5(15)
工作台顶面的跳动量	μm	5(25)

备注 ( )内为带限位传感器规格的情形。

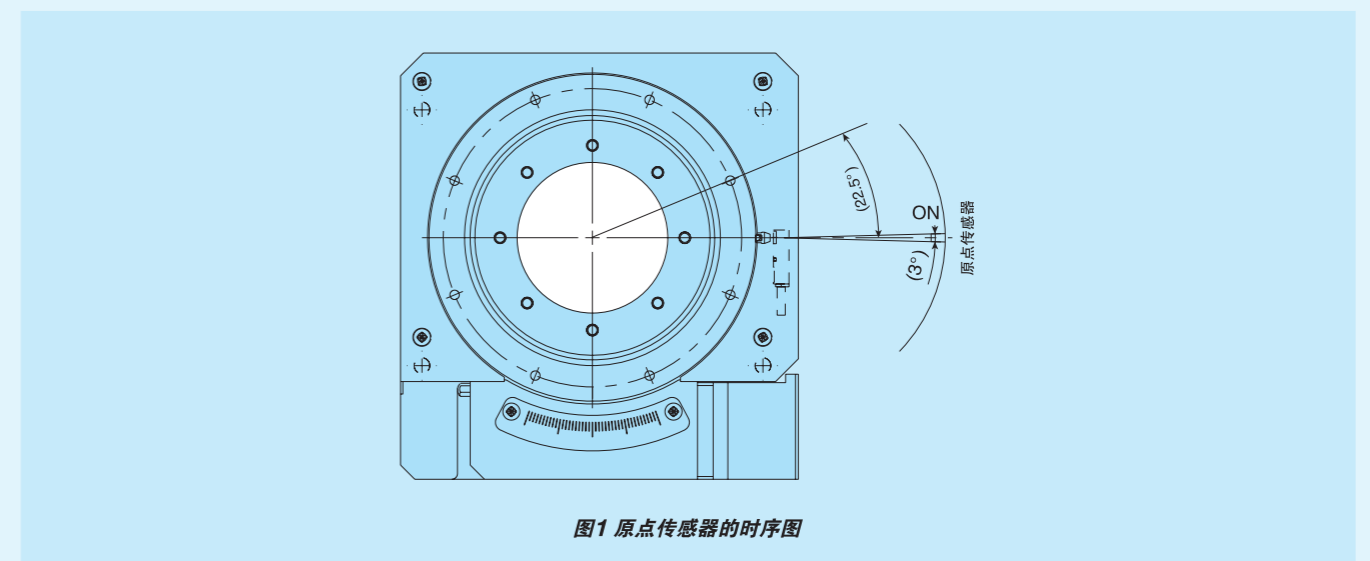
# 安装

精密定位工作台安装面的加工精度及固定螺丝的拧紧扭矩，请参照III-29页。

# 传感器规格

SK...W上标配有原点传感器(欧姆龙(株)制E2S-W13B 1M)。

原点传感器位置与工作台安装孔的位置关系没有精度规定，因此原点复位位置的微调请通过高位控制器进行偏移调整。带限位传感器规格追加了限位传感器(欧姆龙(株)制E2S-W14 1M)和顶面工作台。限位传感器挡块可进行位置调整。可在任意位置设定最大320度的动作范围。



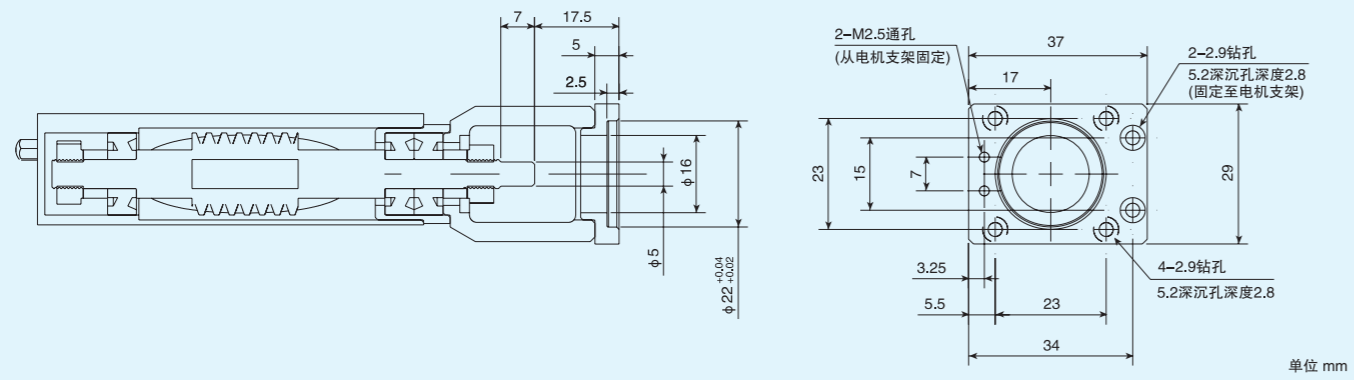
※当为无限位传感器规格时，可通过护罩上的开口确认原点传感器挡块的位置。

※带限位传感器规格时，请卸下护罩确认原点传感器挡块的位置。

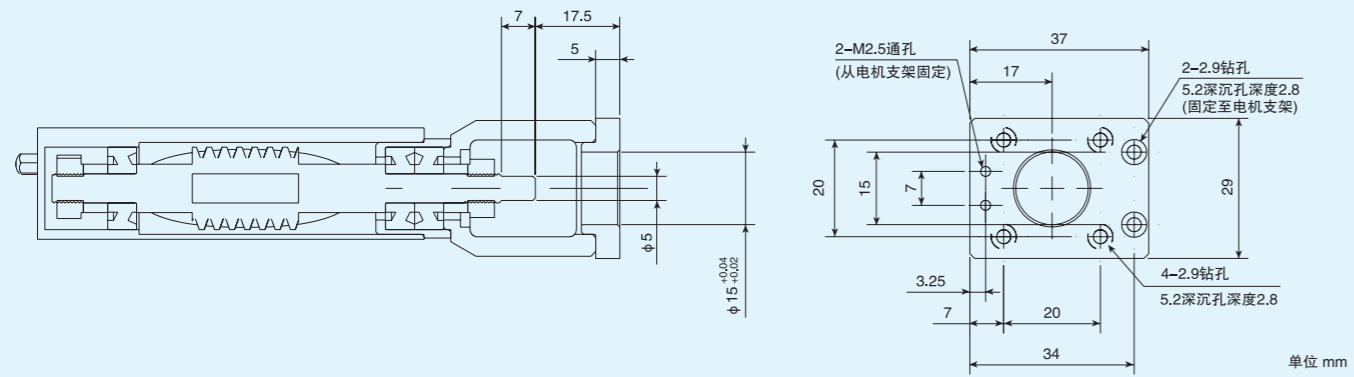
※调整限位传感器挡块后将无法卸下护罩，因此请将本产品基座固定在安装面上，安装护罩之后再行限位传感器挡块的位置调整。

# 电机安装板的尺寸

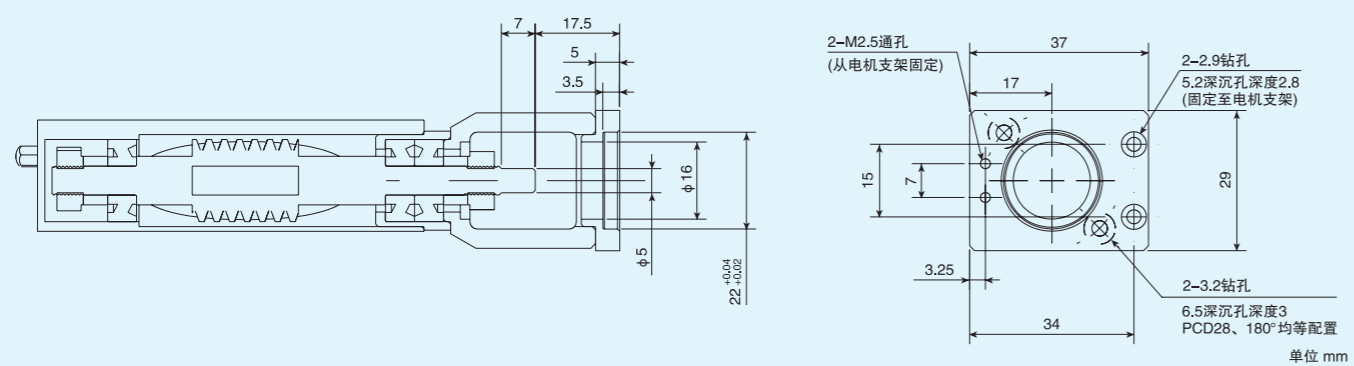
## ATB01



## ATB02



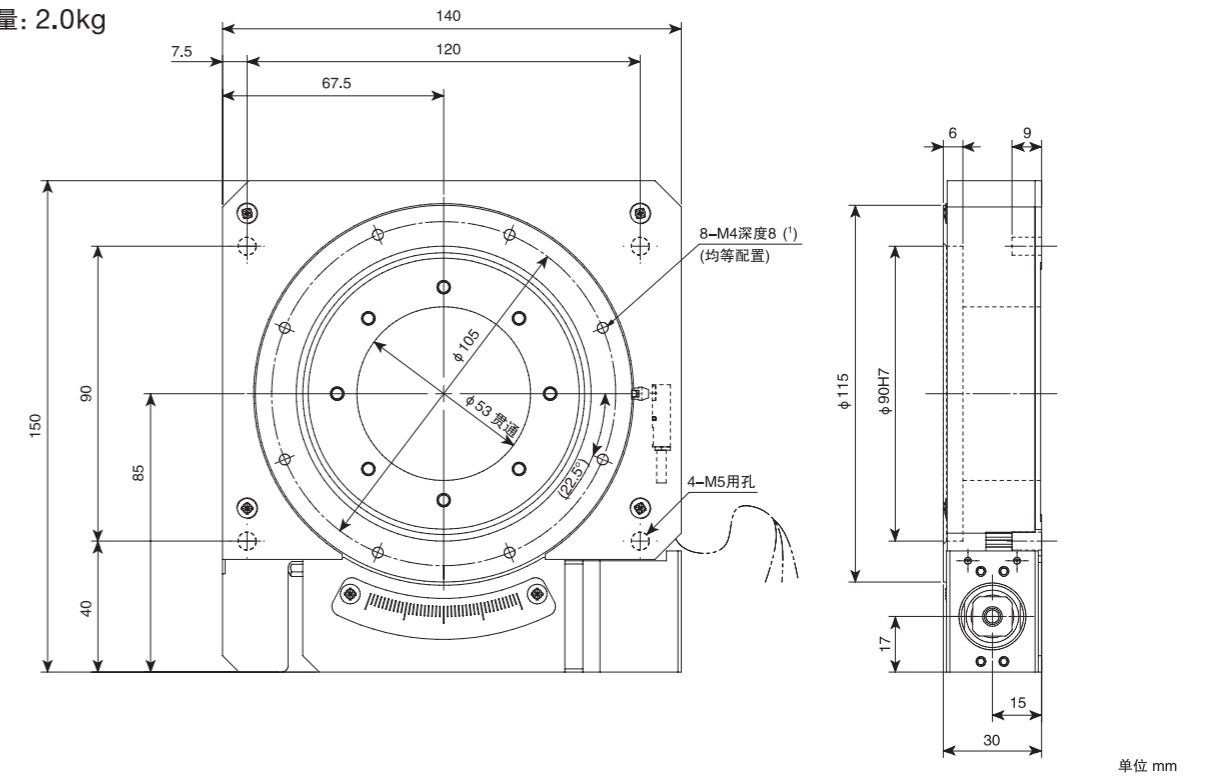
## ATB03



# IKO 旋转台 SK...W

## SK120W 无限位传感器

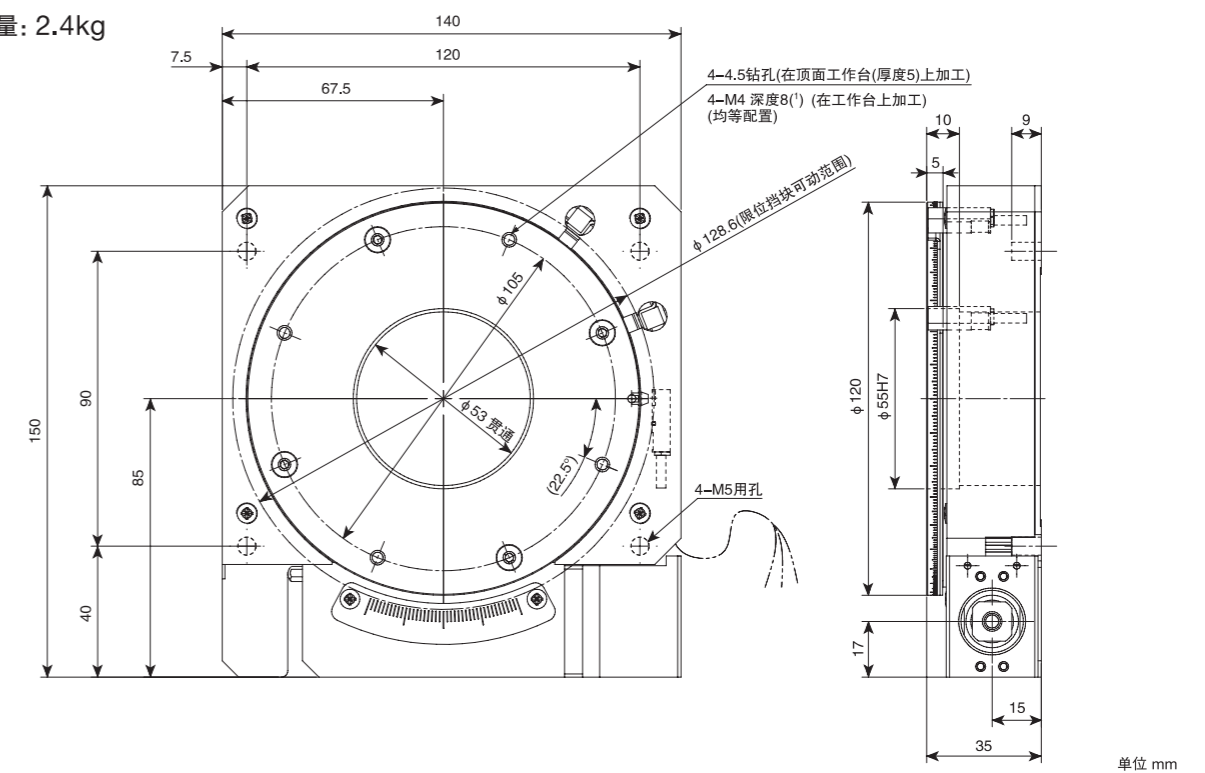
质量: 2.0kg



注(1) 如果安装螺丝的拧入深度过长, 将对工作台的旋转性能造成不良影响, 因此请勿插入比螺纹孔深度更长的螺栓。

## SK120W 带限位传感器、带顶面工作台

质量: 2.4kg



注(1) 如果安装螺丝的拧入深度过长, 将对工作台的旋转性能造成不良影响, 因此请勿插入比螺纹孔深度更长的螺栓。