

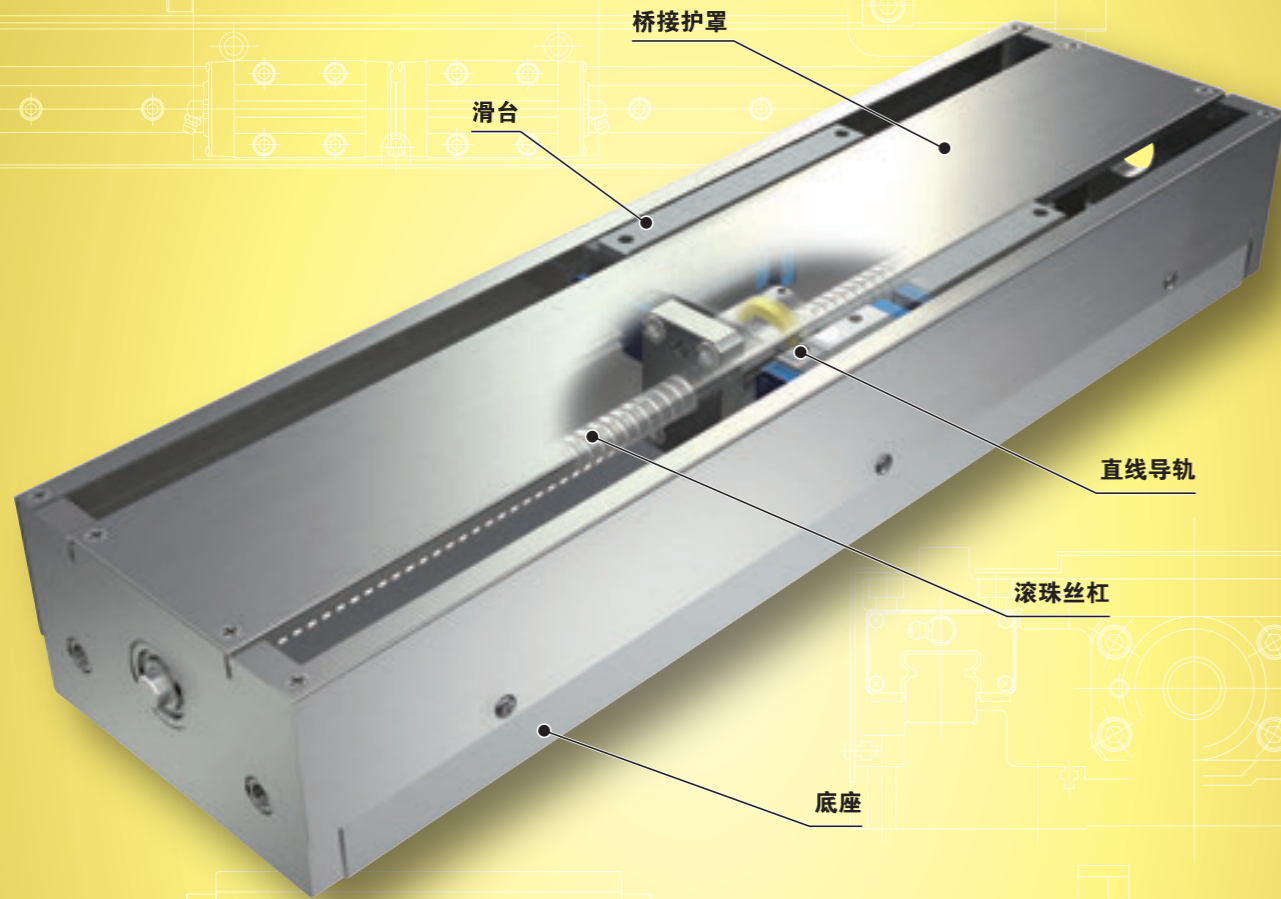
TSL···M

TSL···M

沈阳瑞思达轴承有限公司 SHENYANG TOTAL BEARING CO.,LTD.
Tel: 024 22945833 22923833 24853899 Fax: 024 88729249
Mobile: 13940483518 15640413155 (微信)
Web: <https://www.rstbearing.com.cn>



TSL...M



主要产品规格

驱动	精密滚珠丝杠
直线导轨设备	直线导轨(滚珠型)
内置润滑部件	内置“C-Lube”自润滑部件
工作台、底座的材质	高强度铝合金
传感器	标配

精度

重复定位精度	± 0.002
定位精度	0.015~0.060
无效运动	—
工作台运动的平行度A	—
工作台运动的平行度B	0.020~0.070
姿势精度	—
直线度	—
背隙	0.003

单位 mm

Points

● 轻量、长行程的定位工作台

由高强度铝合金材质的滑台和底座构成，是轻量、长行程的定位工作台。

● 稳定的高行走精度和定位精度

将2组直线导轨并列安装，并与精密滚珠丝杠组合，实现了高行走精度和高精度定位。

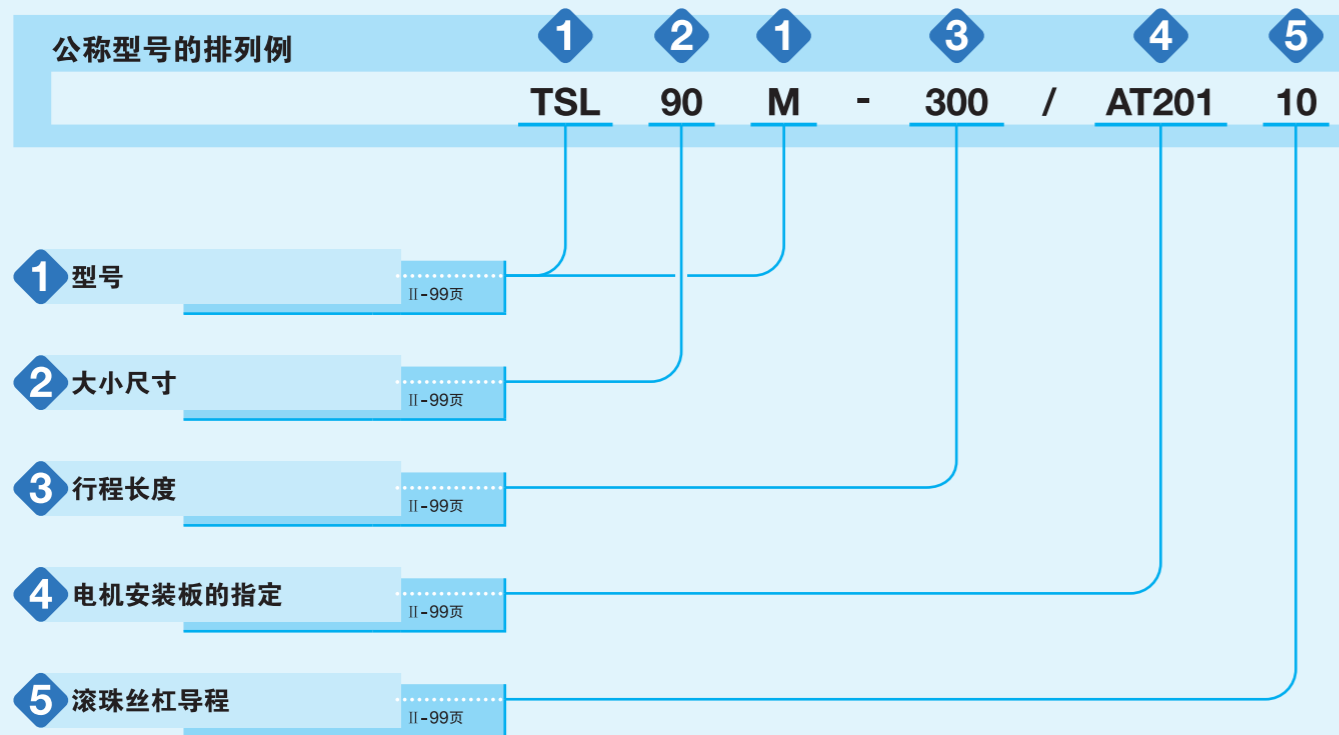
● 可由XY支架构成多轴系统

工作台宽度尺寸从90mm到220mm的4个尺寸已形成系列。可由XY支架轻松构成多轴系统。

产品群

形状	型号及大小尺寸	工作台宽度尺寸 (mm)	行程长度(mm)										
			50	100	150	200	250	300	400	500	600	800	1000
90mm	TSL 90 M	90	☆	☆	☆	☆	☆	☆	—	—	—	—	—
120mm	TSL120 M	120	—	☆	☆	☆	☆	☆	☆	☆	☆	—	—
170mm	TSL170 M	170	—	—	☆	☆	☆	☆	☆	☆	—	—	—
170mm	TSL170SM	170	—	—	—	—	—	☆	☆	☆	☆	☆	☆
220mm	TSL220 M	220	—	—	—	—	—	☆	☆	☆	☆	☆	☆

公称型号



公称型号和规格的说明

- 1 型号 TSL...M : 精密定位工作台L
- 2 大小尺寸 大小尺寸表示工作台宽度尺寸。从表1所示的大小尺寸中选择。
- 3 行程长度 从表1所示的行程长度中选择。

表1 大小尺寸和工作台宽度尺寸、行程长度 单位 mm

型号及大小尺寸	工作台宽度尺寸	行程长度
TSL 90 M	90	50、100、150、200、250、300
TSL120 M	120	100、150、200、250、300、400、500、600
TSL170 M	170	150、200、250、300、400、500
TSL170S M	170	300、400、500、600、800、1 000
TSL220 M	220	300、400、500、600、800、1 000

- 4 电机安装板的指定 电机安装板从表2中选择。
- 电机由用户自备。
 - 请指定适用于所用电机的电机安装板。
 - 表3所示的联轴器安装在主体上发货。但联轴器为临时固定，因此请用户进行最终位置调整。
 - 指定AC伺服电机用的安装板时，不附带原点传感器。
- 5 滚珠丝杠导程 5 : 导程 5mm
10 : 导程10mm

表2 电机安装板的适用

种类	生产厂家	系列	型号	额定输出 W	法兰边长 mm	电机安装板			
						TSL 90M TSL170M	TSL120M	TSL170SM	TSL220M
AC伺服电机	安川电机	Σ-V	SGMJV-01A	100	□40	AT201	AT201	-	-
			SGMAV-01A			AT201	AT201	-	-
			SGMJV-02A	200		-	-	AT202	AT202
			SGMAV-02A			-	-	AT202	AT202
	三菱电机	J4	HG-MR13	100	□40	AT201	AT201	-	-
			HG-KR13			AT201	AT201	-	-
			HG-MR23	200		-	-	AT202	AT202
			HG-KR23			-	-	AT202	AT202
	松下	MINAS A5	MSMD01	100	□38	AT203	AT203	-	-
			MSME01			AT203	AT203	-	-
			MSMD02	200		-	-	AT204	AT204
			MSME02			-	-	AT204	AT204
(株)日立产机系统	AD	ADMA-01L	100	□40	AT201	AT201	-	-	
		ADMA-02L	200	□60	-	-	AT202	AT202	
步进电机	东方电机	α 步进	ARM66	-	□60	AT205	AT206	-	-
			ARM69		□60	AT205	AT206	-	-
			ARM98		□85	-	-	AT207	AT210
			ARM911		□85	-	-	AT207	AT210
		RKS CRK	CRK56 ^(*)	□60	AT208	AT209	-	-	
			RKS59	□85	-	-	AT207	AT210	

注(*) 适用于电机输出轴外径 φ 8。

备注 电机详细规格请参照各电机生产厂家的产品目录。

表3 联轴器的型号

电机安装板	联轴器的型号	生产厂家	联轴器的惯量 J_c $\times 10^{-5} \text{kg} \cdot \text{m}^2$
AT201	UA-25C- 8 × 8	(株)酒井制作所	0.29
AT202	UA-35C-12 × 14	(株)酒井制作所	1.34
AT203	UA-25C- 8 × 8	(株)酒井制作所	0.29
AT204	UA-35C-11 × 12	(株)酒井制作所	1.34
AT205	MSTS-25C- 8 × 10	锅屋百迪株式会社	0.71
AT206	MSTS-25C- 8 × 10	锅屋百迪株式会社	0.71
AT207	MSTS-32C-12 × 14	锅屋百迪株式会社	2.70
AT208	MSTS-20C- 8 × 8	锅屋百迪株式会社	0.25
AT209	MSTS-25C- 8 × 8	锅屋百迪株式会社	0.71
AT210	MSTS-32C-12 × 14	锅屋百迪株式会社	2.70

备注 联轴器的详细规格请参照各生产厂家的产品目录。

诸特性

表4 精度

单位 mm

型号及大小尺寸	行程长度	重复定位精度	定位精度	工作台运动的平行度B	背隙
TSL 90 M	50	±0.002	0.015	0.020	0.003
	100		0.020	0.030	
	150		0.025		
	200		0.030		
	250		0.030		
300	0.020				
TSL120 M	100	±0.002	0.020	0.030	
	150		0.025		
	200		0.030	0.040	
	250		0.040		
	300		0.045		
	400		0.050		
TSL170 M	150	±0.002	0.020	0.030	0.003
	200		0.025		
	250		0.030	0.050	
	300		0.040		
	400		0.045		
TSL170SM TSL220 M	300	±0.002	0.030	0.040	0.003
	400		0.040	0.070	
	500		0.045		
	600		0.050		
	800		0.060		
1 000	0.060				

表5 最高速度

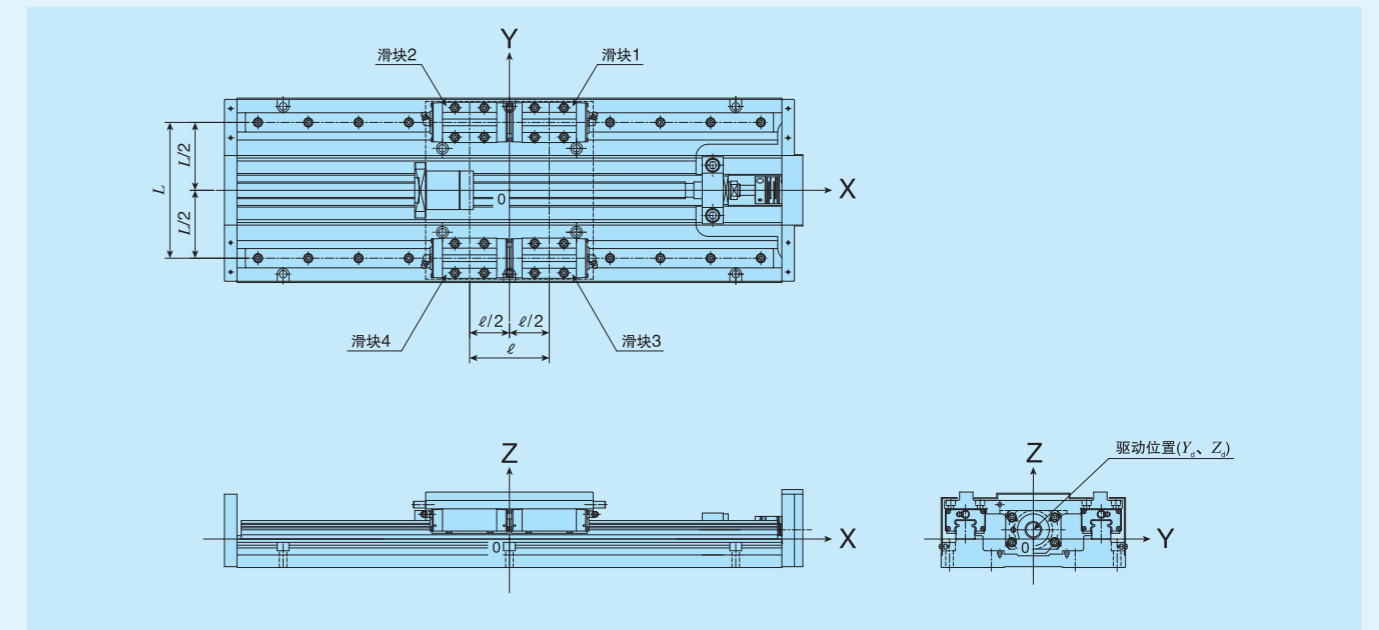
电机的种类	型号及大小尺寸	行程长度 mm	最高速度 mm/s	
			导程 5mm	导程 10mm
AC伺服电机	TSL 90 M TSL120 M TSL170 M	-	250	500
	TSL170SM TSL220 M	600以下	250	500
		800	249	498
		1 000	169	338
步进电机	TSL 90 M TSL120 M TSL170 M TSL170SM TSL220 M	-	150	300

备注 实际的最高速度需要根据使用的电机和负载条件等探讨运行模式。

表6 最大装载质量

型号及大小尺寸	滚珠丝杠导程 mm	最大装载质量 kg	
		水平	垂直
TSL 90M	5	46	7
	10	26	4.7
TSL120M	5	195	18
	10	97	18
TSL170M	5	195	18
	10	97	17
TSL170SM	5	218	21
	10	113	20
TSL220M	5	226	19
	10	111	18

表7 直线导轨设备部的规格



型号及大小尺寸	基本额定动负荷 ⁽¹⁾ C N	基本额定静负荷 ⁽¹⁾ C ₀ N	配置			
			L mm	ℓ mm	Y _d mm	Z _d mm
TSL 90 M	1 810	2 760	60	60	0	-7
TSL120 M	11 600	13 400	80	66	0	8
TSL170 M			106	66	0	11
TSL170SM			120	130	0	1
TSL220 M			162	95	0	11

注⁽¹⁾ 使用1个滑块时的值。

表8.1 滚珠丝杠的规格1

型号及大小尺寸	导程 mm	丝杠外径 mm	轴向间隙 mm	基本额定动负荷 C N	基本额定静负荷 C ₀ N
TSL 90 M	5	10	0.005	1 470	2 210
	10			1 030	1 370
TSL120 M	5	15	0.005	3 820	6 370
TSL170 M	10			3 820	6 370
TSL170SM	5	20	0.005	4 460	8 580
TSL220 M	10			4 460	8 580

表8.2 滚珠丝杠的规格2

单位 mm

型号及大小尺寸	行程长度	丝杠外径	全长
TSL 90 M	50	10	179
	100		229
	150		279
	200		329
	250		379
	300		429
TSL120 M	100	15	273
	150		323
	200		373
	250		423
	300		473
	400		573
TSL170 M	150	15	289
	200		339
	250		389
	300		439
	400		539
	500		639
TSL170SM	300	20	545
	400		645
	500		745
	600		845
	800		1 045
	1 000		1 245
TSL220 M	300	20	545
	400		645
	500		745
	600		845
	800		1 045
	1 000		1 245

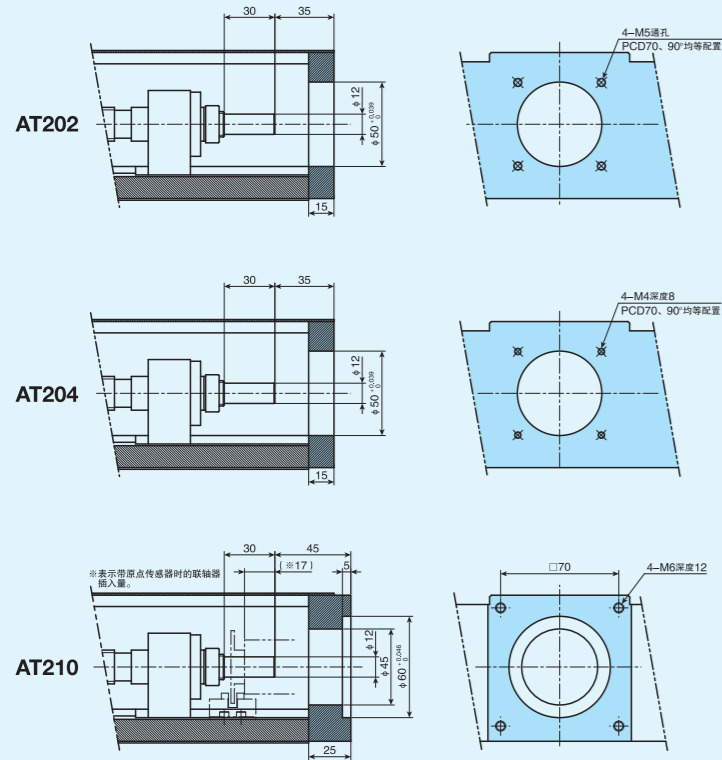
表9 工作台惯量和起动扭矩

型号及大小尺寸	行程长度 mm	工作台惯量 J_T $\times 10^{-5} \text{kg} \cdot \text{m}^2$		起动扭矩 T_s N · m
		导程 5mm	导程 10mm	
TSL 90 M	50	0.20	0.33	0.05
	100	0.25	0.38	
	150	0.28	0.40	
	200	0.33	0.45	
	250	0.35	0.48	
	300	0.40	0.53	
TSL120 M	100	1.3	1.7	0.06
	150	1.5	1.9	
	200	1.7	2.1	
	250	1.9	2.3	
	300	2.1	2.5	
	400	2.4	2.9	
TSL170 M	500	2.8	3.3	0.06
	600	3.2	3.7	
	150	1.4	1.8	
	200	1.6	2.0	
	250	1.8	2.2	
	300	2.0	2.4	
TSL170SM	400	2.3	2.8	0.10
	500	2.7	3.2	
	300	6.9	7.4	
	400	8.1	8.6	
	500	9.3	9.8	
	600	11	11	
TSL220 M	800	13	14	0.10
	1 000	15	16	
	300	7.5	8.5	
	400	8.7	9.7	
	500	9.9	11	
	600	11	12	
TSL220 M	800	14	15	0.10
	1 000	16	17	

安装

精密定位工作台安装面的加工精度及固定螺丝的拧紧扭矩,请参照III-29页。

TSL220M



XY支架

精密定位工作台L可使用图2所示的XY支架(铝合金制), 构成各种双轴组合。如有需要, 请以图中的公称型号进行指定。

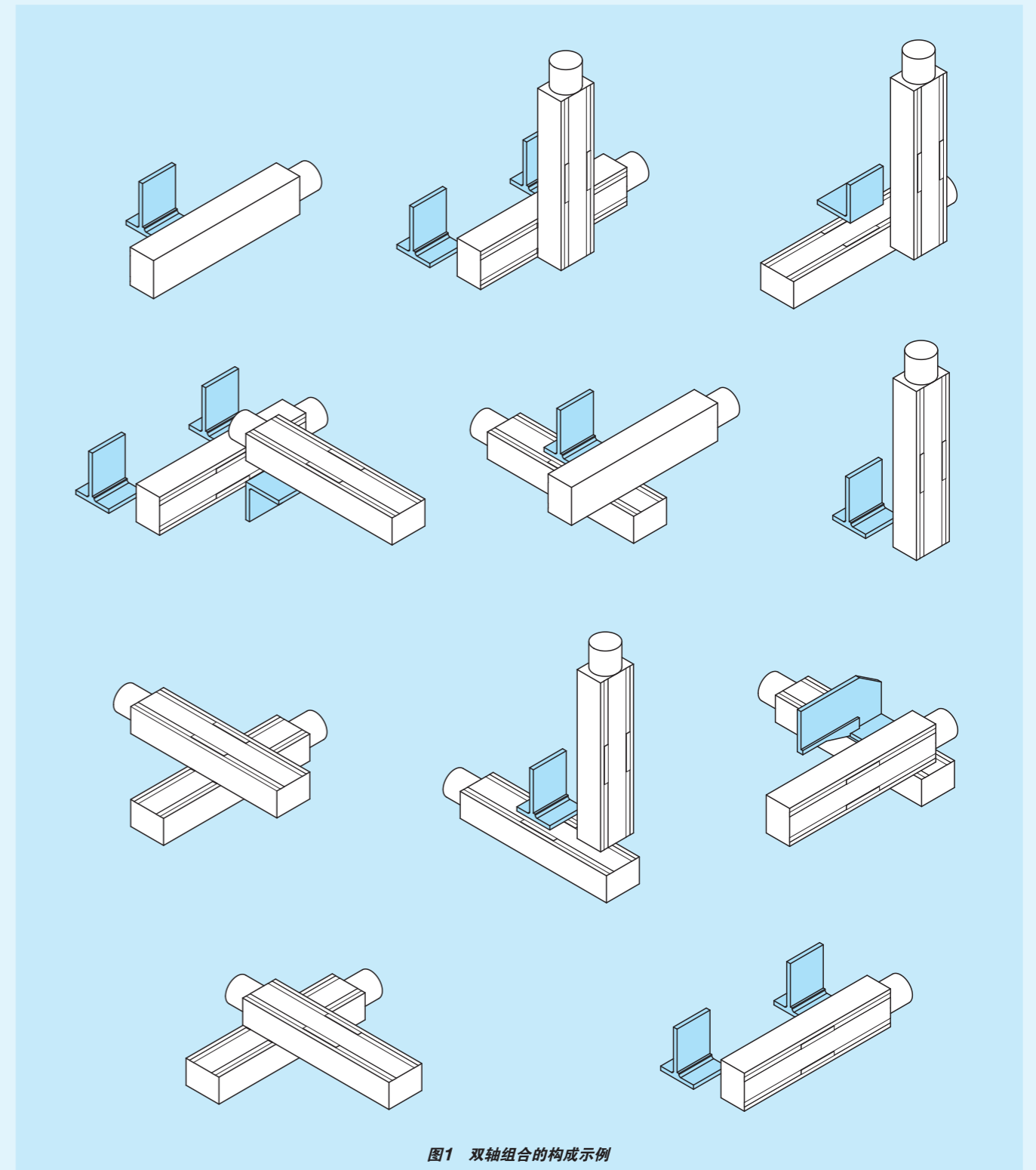
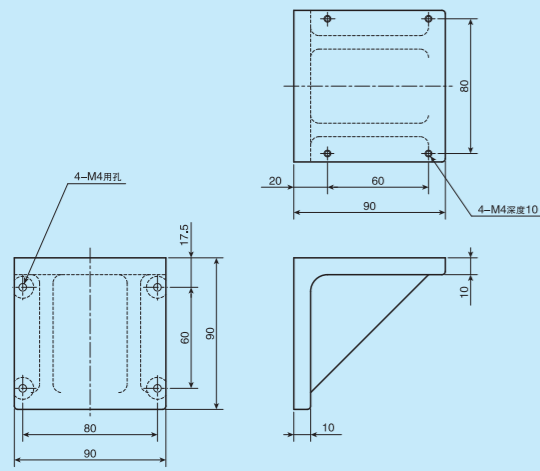
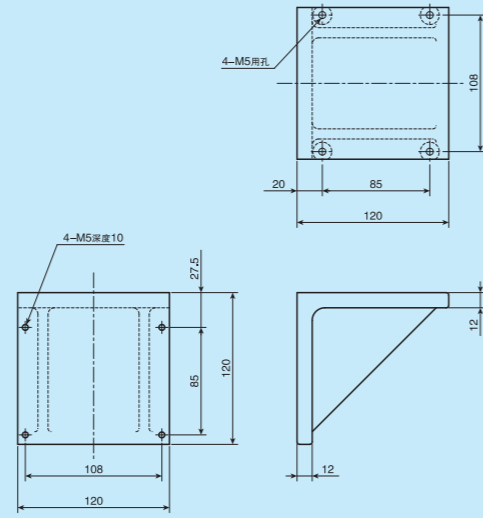


图1 双轴组合的构成示例

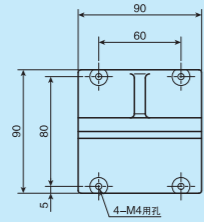
●TSL90-AGL



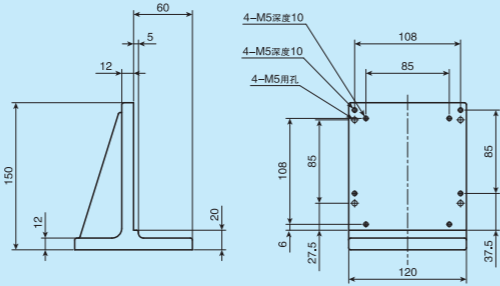
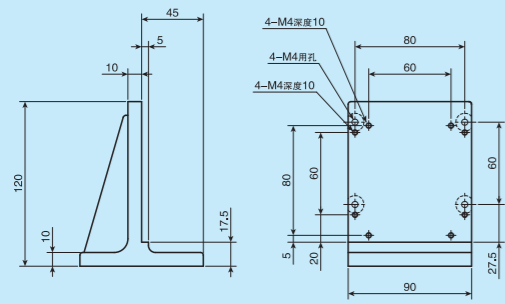
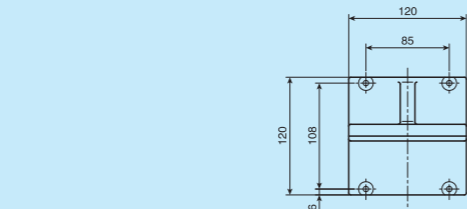
●TSL120-AGL



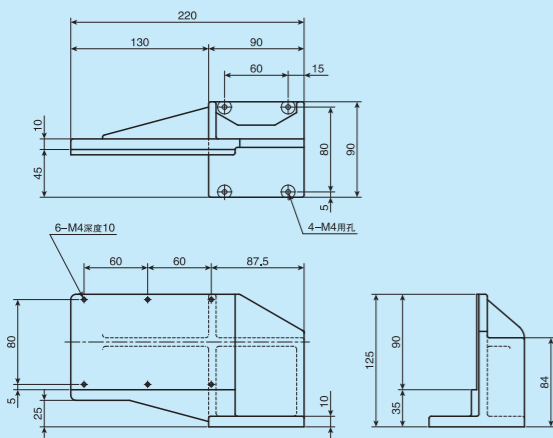
●TSL90-AGI



●TSL120-AGI



●TSL90-AGT



●TSL120-AGT

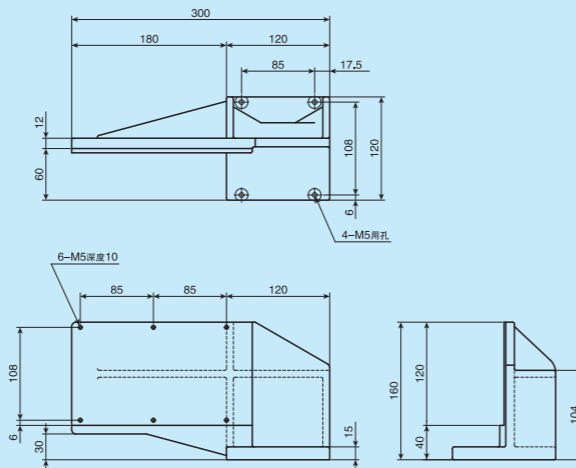
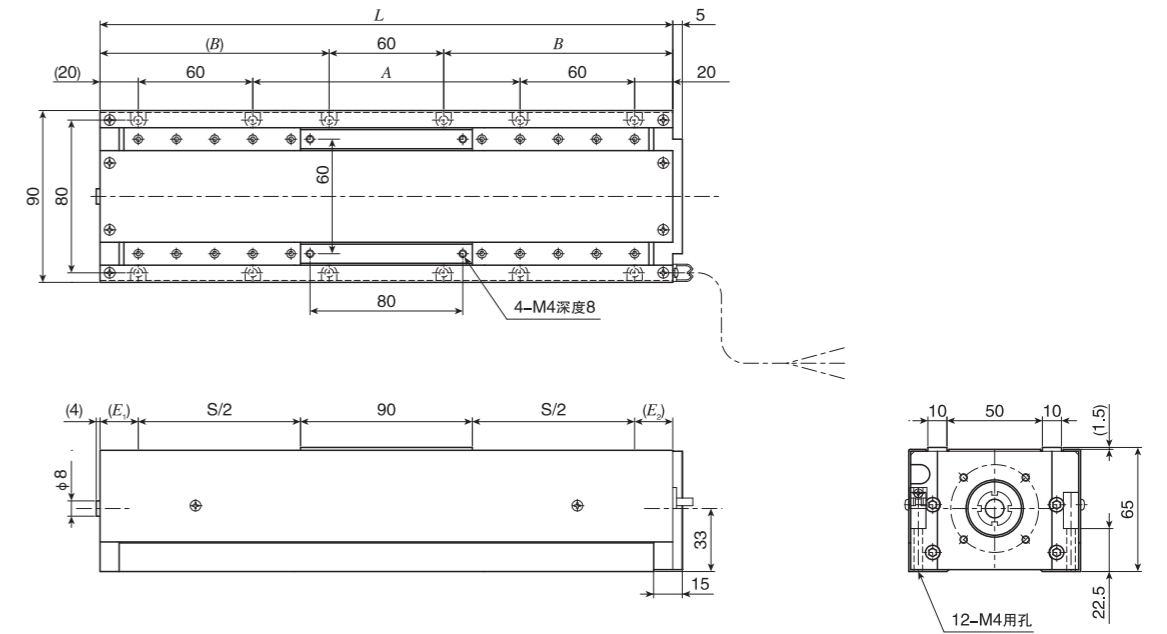


图2 XY支架

IKO 精密定位工作台L <长行程系列>

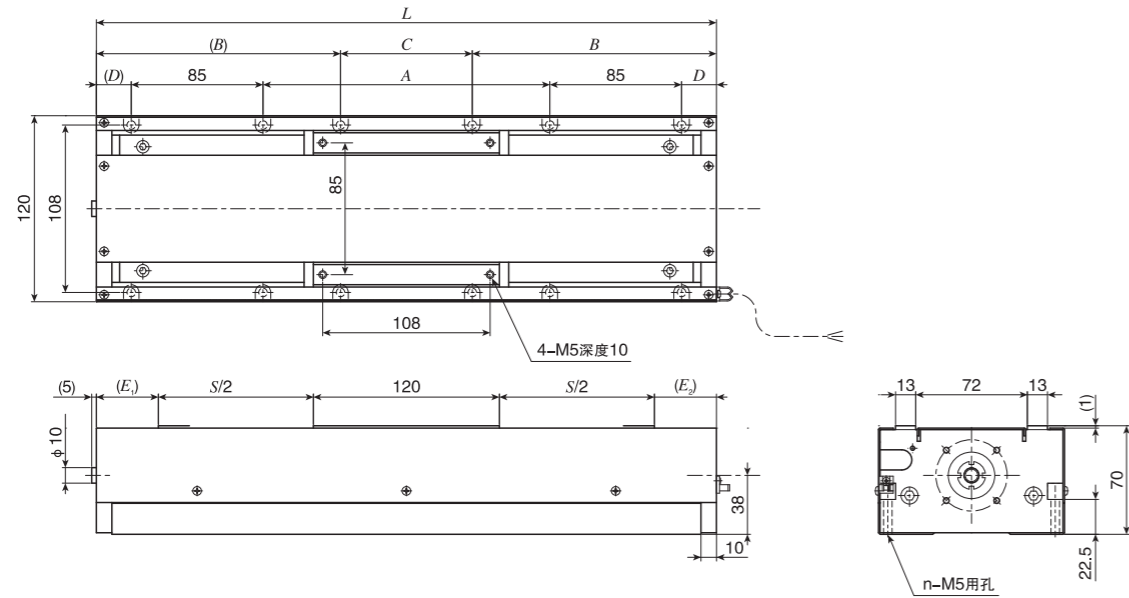
TSL90M



单位 mm

公称型号	行程尺寸			工作台尺寸			质量 (参考) kg
	S	E ₁	E ₂	全长 L	底座安装孔 A B		
TSL90M- 50	50	30	30	200	40	70	2.8
TSL90M-100	100			250	90	95	3.2
TSL90M-150	150			300	140	120	3.5
TSL90M-200	200			350	190	145	3.9
TSL90M-250	250			400	240	170	4.2
TSL90M-300	300			450	290	195	4.6

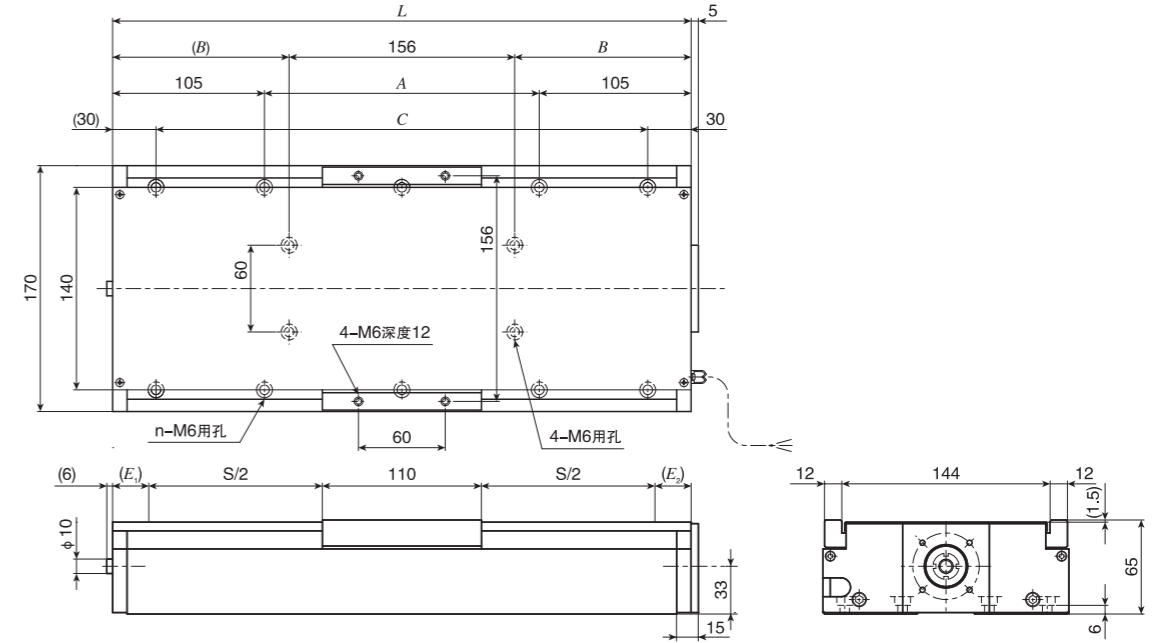
TSL120M



单位 mm

公称型号	行程尺寸			工作台尺寸						质量 (参考) kg
	S	E ₁	E ₂	全长 L	底座安装孔					
					A	B	C	D	n	
TSL120M-100	100	40	40	300	85	107.5	85	22.5	8	6.1
TSL120M-150	150			350	135	132.5	85	22.5	12	6.6
TSL120M-200	200			400	185	157.5	85	22.5	12	7.1
TSL120M-250	250			450	235	182.5	85	22.5	12	7.6
TSL120M-300	300			500	255	207.5	85	37.5	12	8.1
TSL120M-400	400			600	355	207.5	185	37.5	12	9.1
TSL120M-500	500			700	455	207.5	285	37.5	12	10.1
TSL120M-600	600			800	555	207.5	385	37.5	12	11.1

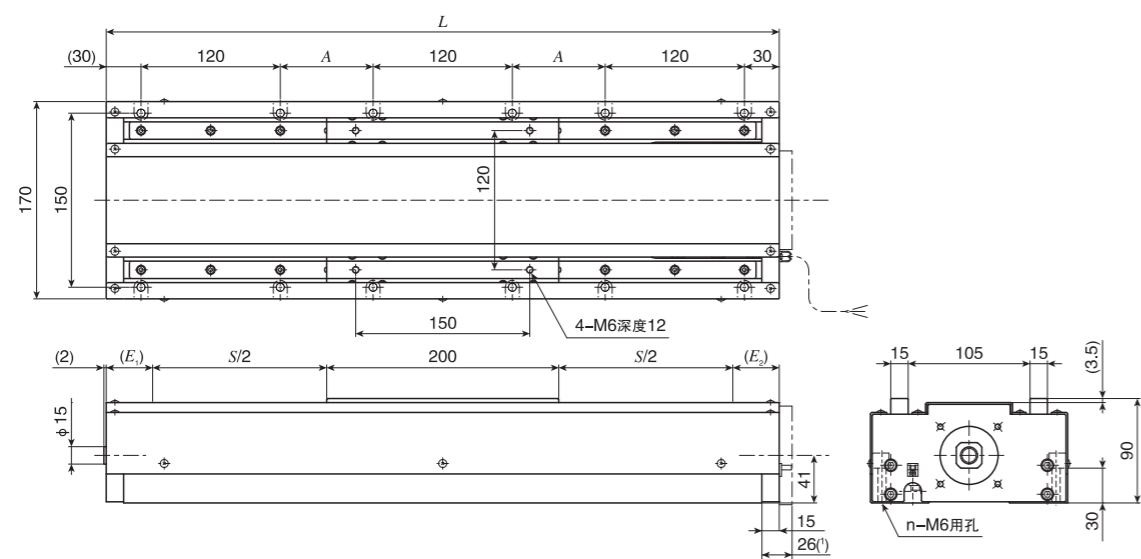
TSL170M



单位 mm

公称型号	行程尺寸			工作台尺寸					质量 (参考) kg
	S	E ₁	E ₂	全长 L	A	B	C(个数×间距)	n	
TSL170M-150	150	25	25	310	100	77	250	8	7.2
TSL170M-200	200			360	150	102	300	8	7.8
TSL170M-250	250			410	200	127	350(2×175)	10	8.4
TSL170M-300	300			460	250	152	400(2×200)	10	9.1
TSL170M-400	400			560	350	202	500(2×250)	10	10.4
TSL170M-500	500			660	450	252	600(2×300)	10	11.6

TSL170SM

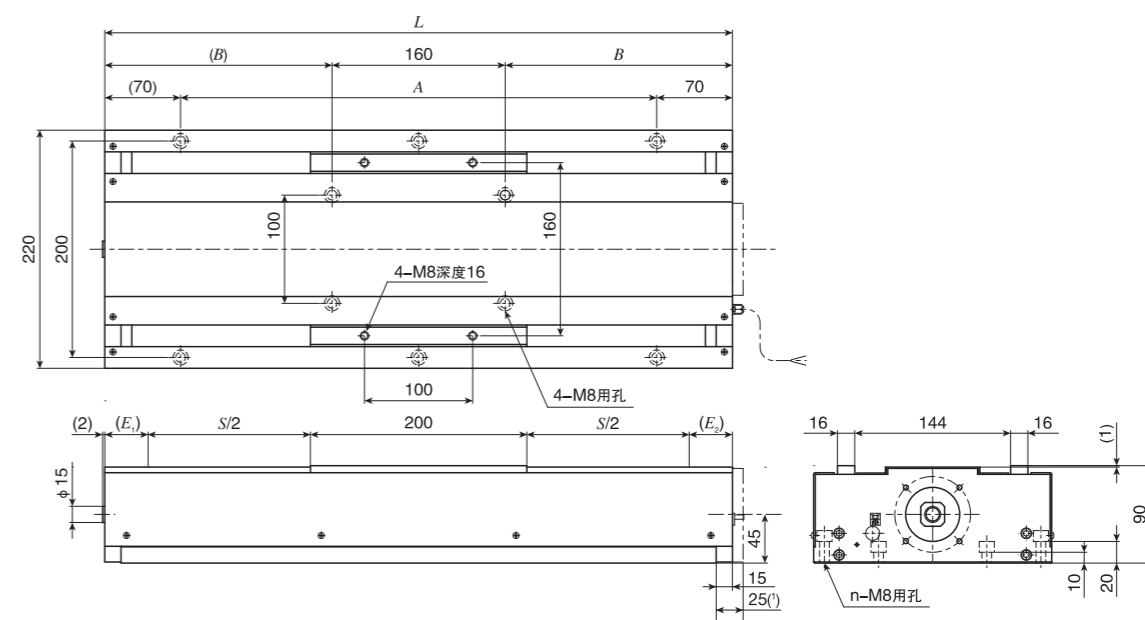


单位 mm

公称型号	行程尺寸			工作台尺寸			质量 (参考) kg
	S	E ₁	E ₂	全长 L	底座安装孔 A(个数×间距)	n	
TSL170SM- 300	300	40	40	580	80	12	14.8
TSL170SM- 400	400			680	130	12	16.6
TSL170SM- 500	500			780	180	12	18.5
TSL170SM- 600	600			880	230	12	20.3
TSL170SM- 800	800			1 080	330(2×165)	16	24.0
TSL170SM-1000	1 000			1 280	430(2×215)	16	27.7

注(1) 适用于AT207。

TSL220M



单位 mm

公称型号	行程尺寸			工作台尺寸				质量 (参考) kg
	S	E ₁	E ₂	全长 L	底座安装孔 A(个数×间距)	B	n	
TSL220M- 300	300	40	40	580	440(2×220)	210	6	20.1
TSL220M- 400	400			680	540(2×270)	260	6	22.5
TSL220M- 500	500			780	640(2×320)	310	6	24.7
TSL220M- 600	600			880	740(4×185)	360	10	27.0
TSL220M- 800	800			1 080	940(4×235)	460	10	31.5
TSL220M-1000	1 000			1 280	1 140(4×285)	560	10	36.2

注(1) 适用于AT210。

