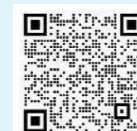


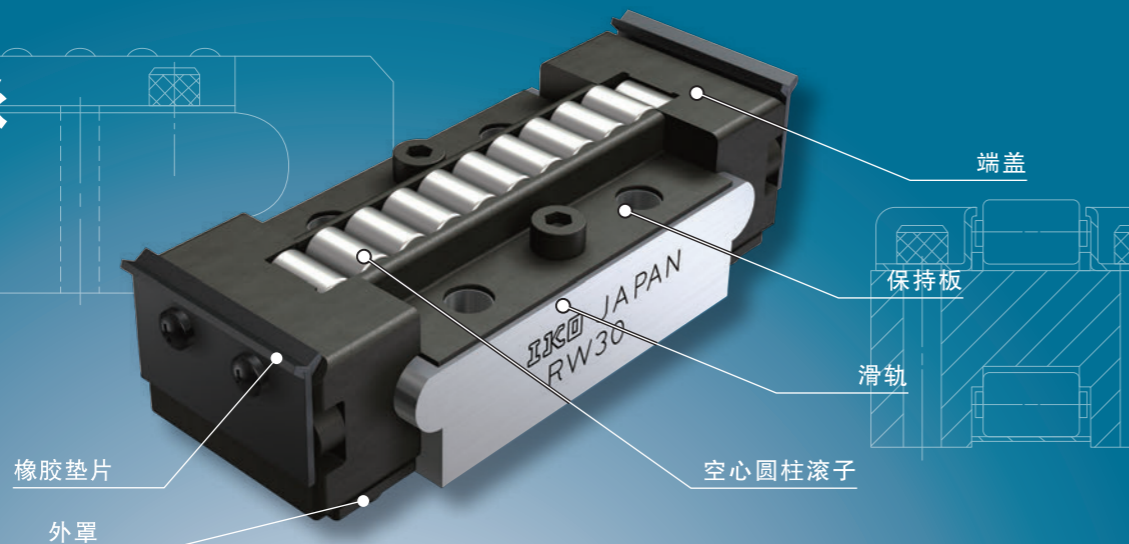
平面滚子轴承、平面滚针轴承

平面滚子轴承、 平面滚针轴承

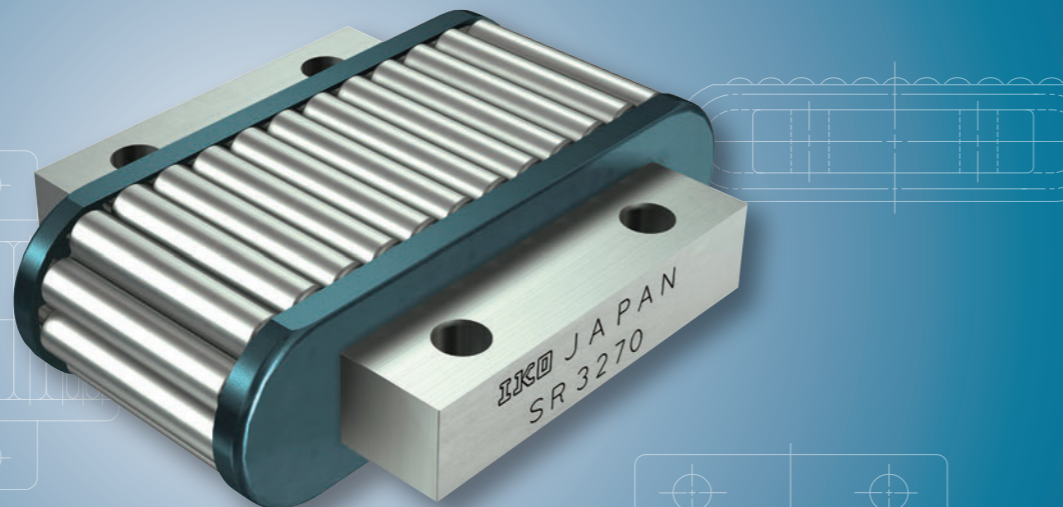


平面滚子轴承

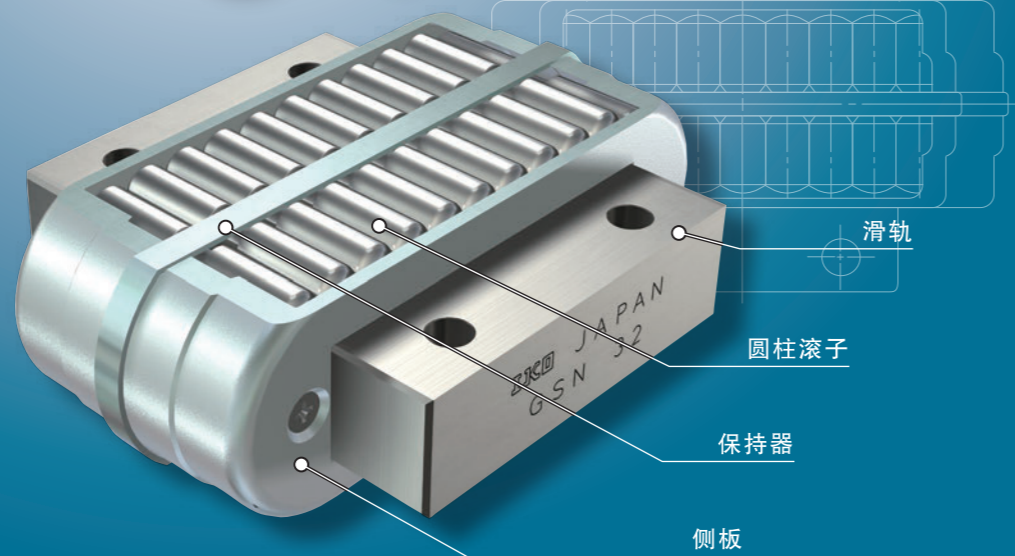
RW



SR



GSN



Points

● 高刚性和高精度

由于在精密磨削加工成的平面度极高的滑轨上装有高精度的滚子，所以刚性和精度都很高。此外，装配高度的相互差可选择到 $2\mu\text{m}$ ，即便是同时使用多个，也能均匀地分担负荷。

● 顺畅的运动

各种形式均能正确地导引滚子，不会发生滚子歪斜，能获得极稳定顺畅的直线运动。

公称型号和规格的指定

公称型号的排列例

RW、SR、GSN的规格通过公称型号来指定。通过公称型号的形式标记、尺寸和部件标记、等级标记、分类标记来注明适用的各规格。

	1	2	3	4	5
	RW	40	UU	SP	B4
	SR	2050		SP	B4
	GSN	20		SP	B4

1 形式	形式 标记	II-196页
2 大小尺寸	尺寸	II-196页
3 橡胶垫片	部件 标记	II-197页
4 精度等级	等级 标记	II-197页
5 选择分类	分类 标记	II-197页

公称型号和规格的说明 -形式、大小尺寸-

1 形式	平面滚子轴承RW : RW 平面滚子轴承RW英制系列 : RWB 平面滚子轴承SR : SR 平面滚子轴承GSN : GSN 所适用的形式和大小尺寸请参照表1.1、表1.2。
2 大小尺寸	宽度尺寸的代表值以毫米为单位表示。英制系列以1/16英寸为单位表示宽度尺寸。 所适用的形式和大小尺寸请参照表1.1、表1.2。

表1.1 RW、SR、GSN的形式和大小尺寸(公制系列)

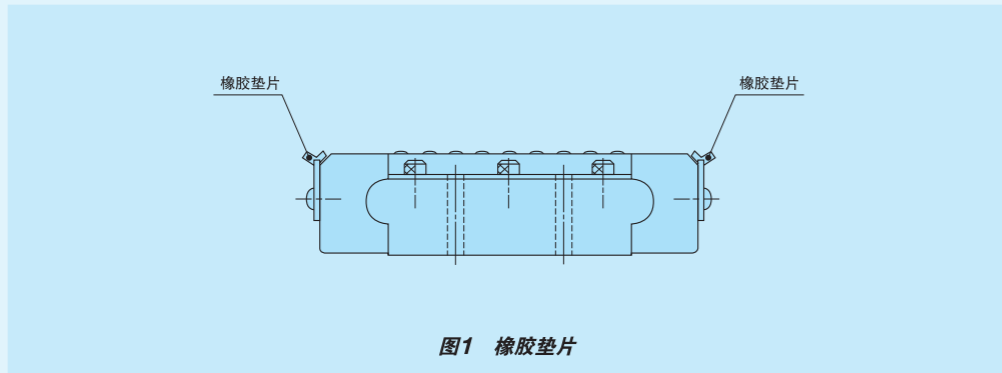
形状	形式	大小尺寸									
		15	20	25	26	30	32	40	50	70	95
	RW	-	-	-	○	○	-	○	○	○	○
	SR	○	○	○	-	-	○	○	○	-	-
	GSN	○	○	○	-	-	○	○	○	-	-

表1.2 RWB的形式和大小尺寸(英制系列)

形状	形式	大小尺寸					
		14	16	24	32	48	64
	RWB	○	○	○	○	○	○

3 橡胶垫片

无橡胶垫片 : 无标记 适用于平面滚子轴承RW。
 附带橡胶垫片 : UU 在直线运动方向装有橡胶垫片。该橡胶垫片为双唇形状的特殊合成橡胶, 具有优异的排除异物的性能。



4 精度等级

普通级 : 无标记 所适用的精度等级请参照表2.1、表2.2。
 高级(H) : H 精度等级的详细内容请参照表3.1、表3.2、表4。
 精密级(P) : P
 超精密级(SP) : SP

5 选择分类

在同一平面上使用多个平面滚子轴承时, 为了均匀地分担负荷, 需要从表4所示的H的尺寸容许公差中选用相同分类标记的产品组合。不指定H的尺寸容许公差时, 请仅指定等级标记。

表2.1 RW、SR、GSN精度等级的适用(公制系列)

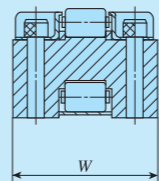
大小尺寸	等级(等级标记)			
	普通级 ⁽¹⁾ (无标记)	高级 (H)	精密级 (P)	超精密级 (SP)
15	○	○	○	○
20	○	○	○	○
25	○	○	○	○
26	-	○	○	○
30	-	○	○	○
32	○	○	○	○
40	○	○	○	○
50	○	○	○	○ ⁽²⁾
70	-	○	○	-
95	-	○	○	-

注⁽¹⁾ 适用于SR、GSN。
 注⁽²⁾ 适用于RW。

表2.2 RWB的精度等级的适用(英制系列)

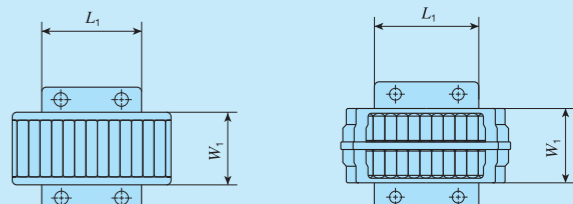
大小尺寸	等级(等级标记)			
	普通级 (无标记)	高级 (H)	精密级 (P)	超精密级 (SP)
14	-	○	○	○
16	-	○	○	○
24	-	○	○	○
32	-	○	○	○
48	-	○	○	-
64	-	○	○	-

表3.1 RW、RWB宽度W的容许公差



RW		RWB	
大小尺寸	W的尺寸公差 mm	大小尺寸	W的尺寸公差 inch
26	0	14	0
30	-0.05	16	-0.002
40	0	24	0
50	0	32	0
70	-0.07	48	-0.003
95	0	64	0
	-0.10		-0.004

表3.2 SR、GSN宽度W₁、长度L₁的容许公差



大小尺寸	容许公差	
	W ₁ 的尺寸公差	L ₁ 的尺寸公差
15	0	0
20	0	0
25	-0.2	-0.2
32	0	0
40	0	0
50	-0.3	-0.3

单位 mm

表4 表示标记和高度H及组合高度A的容许公差



项目	分类标记	高度H及组合高度A的尺寸公差	
		公制 mm	英制 inch
精度等级			
普通级(无标记)	-	0 ~ -0.010	-
高级(H)	E 5	0 ~ -0.005	0 ~ -0.0002
	E 10	-0.005 ~ -0.010	-0.0002 ~ -0.0004
精密级(P)	C 3	0 ~ -0.003	0 ~ -0.00012
	C 6	-0.003 ~ -0.006	-0.00012 ~ -0.00024
	C 9	-0.006 ~ -0.009	-0.00024 ~ -0.00036
超精密级(SP)	B 2	0 ~ -0.002	0 ~ -0.00008
	B 4	-0.002 ~ -0.004	-0.00008 ~ -0.00016
	B 6	-0.004 ~ -0.006	-0.00016 ~ -0.00024
	B 8	-0.006 ~ -0.008	-0.00024 ~ -0.00032
	B 10	-0.008 ~ -0.010	-0.00032 ~ -0.00040

使用注意事项

①轨道面

安装时轨道面的表面硬度和表面粗糙度的推荐值如表5所示，最小有效硬化层深度的推荐值如表6.1及表6.2所示。

表5 轨道面的表面硬度和表面粗糙度

项目	推荐值	备注
表面硬度	58~64HRC	表面硬度低时，给额定负荷乘以硬度系数 ⁽¹⁾ 。
表面粗糙度	0.2 μmRa以下 (0.8 μmRy以下)	在对精度要求不严格的部位也可在0.8 μmRa(3.2 μmRy)左右使用。

注⁽¹⁾ 硬度系数请参照III-5页的图3。

表6.1 轨道面的最小有效硬化层深度(RW、RWB) 单位 mm

公称型号		最小有效硬化层深度的推荐值
RW 26	RWB 14	0.8
RW 30	RWB 16	1.0
RW 40	RWB 24	1.5
RW 50	RWB 32	2.0
RW 70	RWB 48	2.5
RW 95	RWB 64	3.0

表6.2 轨道面的最小有效硬化层深度(SR、GSN) 单位 mm

公称型号		最小有效硬化层深度的推荐值
SR 15	GSN 15	0.8
SR 20	GSN 20	
SR 25	GSN 25	1.0
SR 32	GSN 32	
SR 40	GSN 40	1.5
SR 50	GSN 50	

②安装面的精度

安装面的精度推荐使用表7.1及表7.2中的值。

表7.1 安装面的精度(RW、RWB)

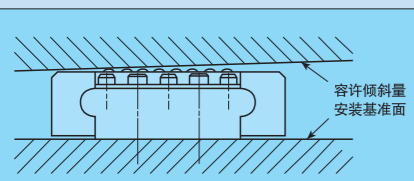
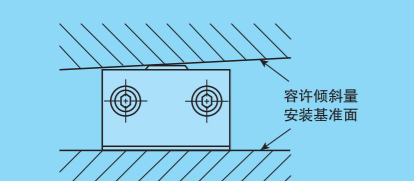
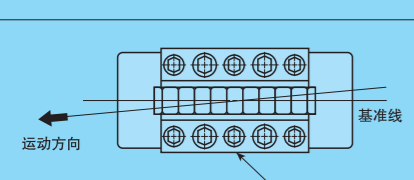
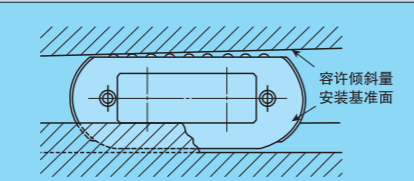
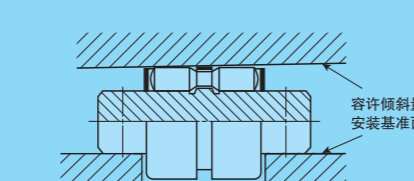
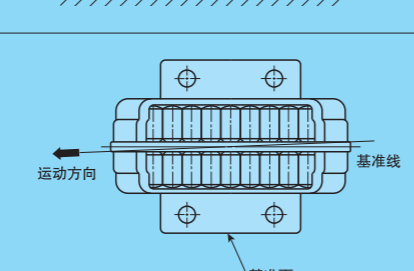
项目	推荐值
	0.02/100以下
	0.015/100以下
	0.05/100以下

表7.2 安装面的精度(SR、GSN)

项目	推荐值
	0.02/100以下
	0.015/100以下
	0.05/100以下

③SR、GSN的安装面的槽加工

在加工成槽状的安装面安装SR、GSN时，请将槽的深度 E 加工得深于从滑轨下面至SR、GSN底部的高度，留出能贮油的间隙。(参照图2)

SR时，除上述之外，与宽度尺寸 W_1 对应的槽宽度尺寸 W 应为间隙配合，需考虑间隙与基准面一侧的槽的位置关系。

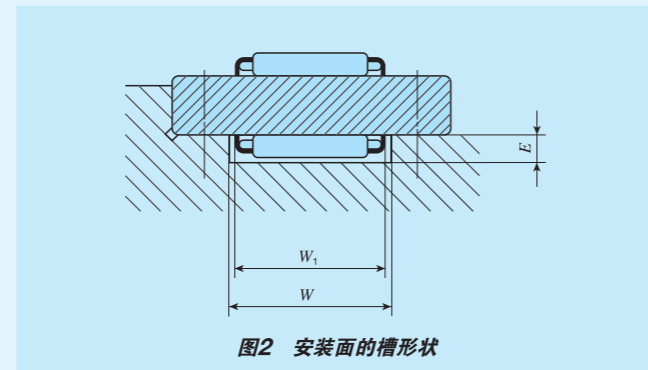


图2 安装面的槽形状

④工作温度

最高工作温度为120℃，连续工作时的最高工作温度为100℃。温度超过100℃时，请向IKO咨询。

安装注意事项

①安装基准面

为了在直线运动方向正确地安装RW、RWB、SR、GSN，应将底座侧面带有IKO标记的相反一侧作为基准面安装。(参照图3)

此外，负荷面为以滑轨侧面有IKO标记一侧为正面位置时的上侧。

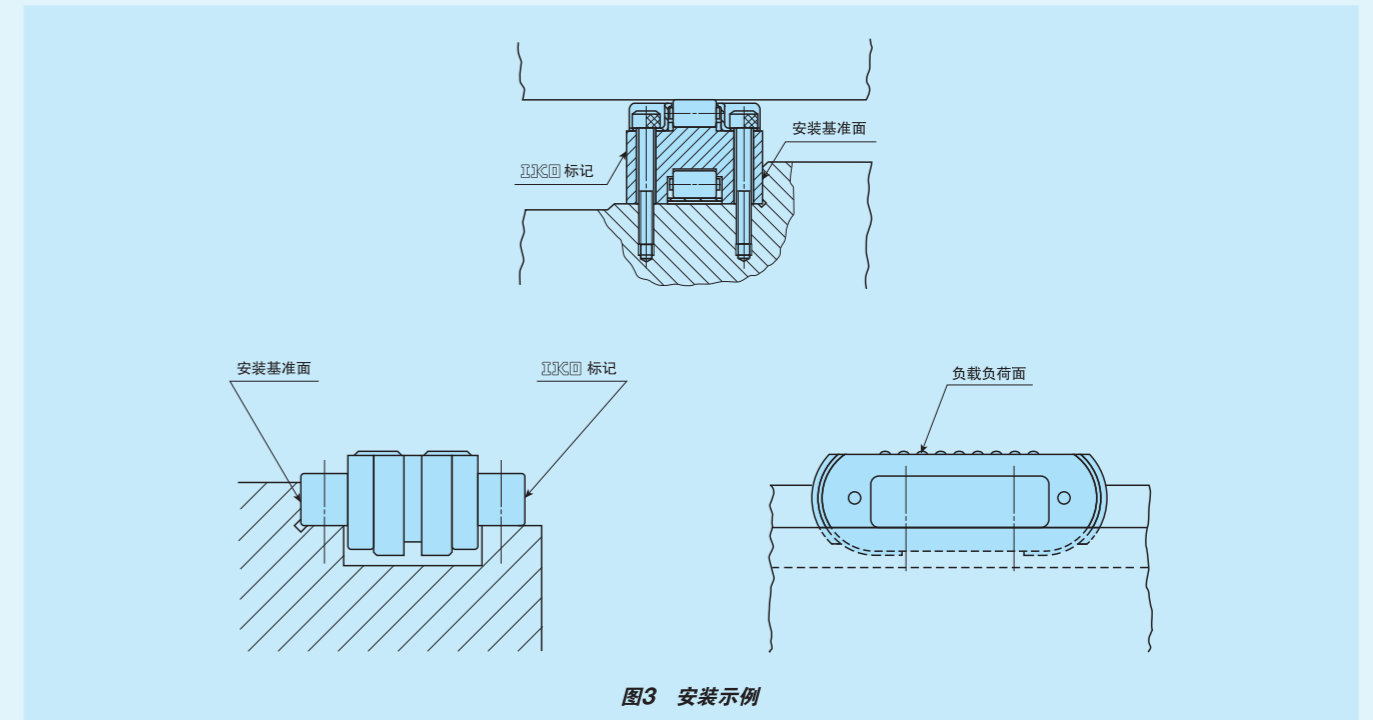


图3 安装示例

②SR、GSN的安装方法

安装方法可采用螺栓直接固定到工作台和基座上，或如图4所示用压板进行固定。关于SR，推荐利用压板的安装方法。

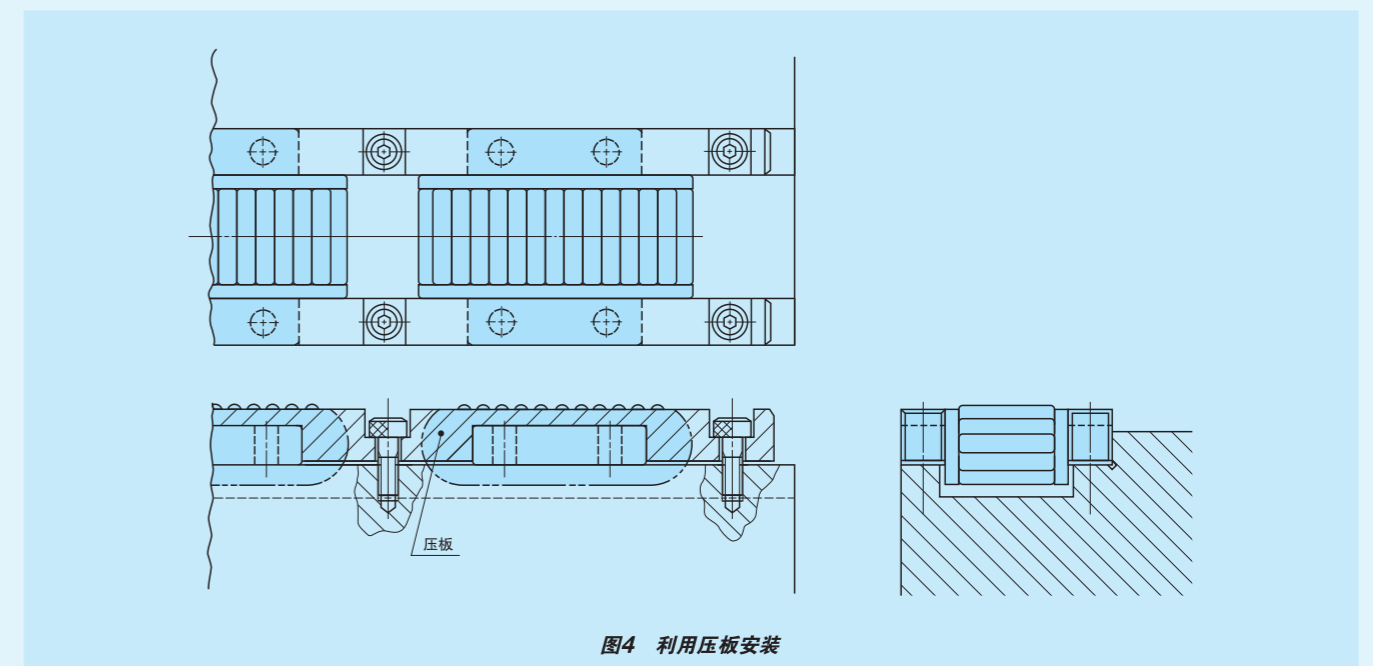

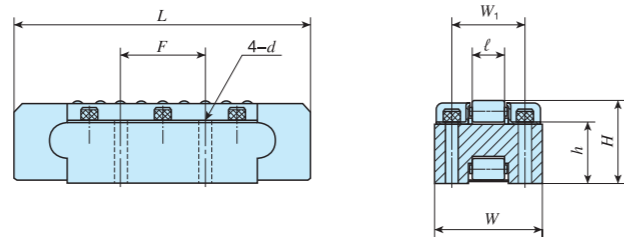


图4 利用压板安装

IKO 平面滚子轴承


形状	RW		
			
大小尺寸	26	30	40
	50	70	95

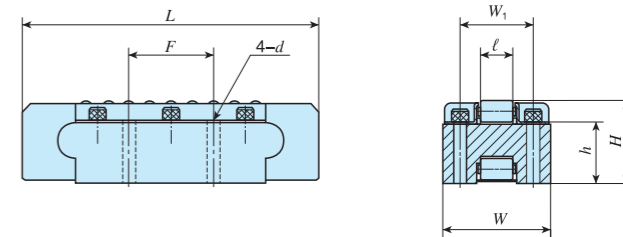


公称型号	质量 (参考) g	主要尺寸 mm								基本额定 动负荷 C N	基本额定 静负荷 C ₀ N
		W	H	L	ℓ	F	W ₁	h	d		
RW 26	74	26	14	50	6	19	16	10	3.4	25 000	40 100
RW 30	179	30	19	70	7.5	25.4	19	14	4.5	39 800	71 200
RW 40	740	40	28	100	11.3	38.1	26	21	5.5	85 700	160 000
RW 50	1 750	50	38	140	15	50.8	35	28.5	6.6	154 000	314 000
RW 70	5 260	70	57	200	22.5	76.2	48	42.5	9.0	306 000	638 000
RW 95	12 700	95	76	270	30	101.6	65	56.5	11.0	514 000	1 130 000

1N=0.102kgf

IKO 平面滚子轴承 英制


形状	RWB		
			
大小尺寸	14	16	24
	32	48	64

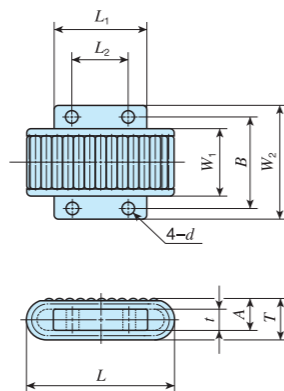



公称型号	质量 (参考) g	主要尺寸 inch/mm								基本额定 动负荷 C N	基本额定 静负荷 C ₀ N
		W	H	L	ℓ	F	W ₁	h	d		
RWB 14*	91	⁷ / ₈ 22.225	⁹ / ₁₆ 14.288	1.97 50	0.236 6	³ / ₄ 19.050	⁴³ / ₆₄ 17.066	0.41 10.4	0.125 3.2	25 000	40 100
RWB 16*	227	¹ / ₂ 25.400	³ / ₄ 19.050	2.76 70	0.295 7.5	1 25.400	¹³ / ₁₆ 20.638	0.56 14.2	0.125 3.2	39 800	71 200
RWB 24*	730	^{1 1} / ₂ 38.100	^{1 1} / ₈ 28.575	3.94 100	0.445 11.3	^{1 1} / ₂ 38.100	^{1 7} / ₃₂ 30.956	0.85 21.5	0.180 4.6	85 700	160 000
RWB 32*	1 770	² / ₁ 50.800	^{1 1} / ₂ 38.100	5.51 140	0.591 15	2 50.800	^{1 5} / ₈ 41.275	1.12 28.5	0.206 5.2	154 000	314 000
RWB 48*	5 670	³ / ₁ 76.200	^{2 1} / ₄ 57.150	7.88 200	0.886 22.5	3 76.200	^{2 7} / ₁₆ 61.912	1.68 42.8	0.266 6.8	306 000	638 000
RWB 64*	13 500	⁴ / ₁ 101.600	³ / ₁ 76.200	10.63 270	1.181 30	4 101.600	^{3 1} / ₄ 82.550	2.24 57.0	0.328 8.3	514 000	1 130 000

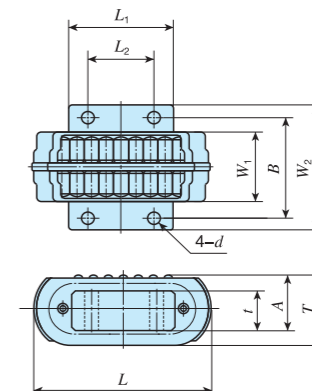
备注 公称型号末尾的*表示为准标准品。

1N=0.102kgf

形状	SR		
			
大小尺寸	15	20	25
	32	40	50



形状	GSN		
			
大小尺寸	15	20	25
	32	40	50



公称型号	质量 (参考) g	主要尺寸 mm											基本额定 动负荷 C N	基本额定 静负荷 C ₀ N
		W ₁	W ₂	L	A	T	L ₁	L ₂	B	d	t			
SR 1540	62	15	30	40	11	15	20	12	23	3.3	7	26 500	45 900	
— GSN 15	82	15	30	40	15	20	19	12	23	3.4	11	22 300	36 000	
SR 2050	120	20	36	50	12	16	30	18	29	3.8	8	42 800	96 300	
— GSN 20	145	20	36	50	15	20	29	18	29	3.4	11	40 100	87 900	
SR 2560	210	25	45	60	14	19	35	20	36	4.8	9	67 300	156 000	
— GSN 25	260	25	45	60	18	24.5	35	20	36	4.5	13	58 900	131 000	
SR 3270	345	32	55	70	15	20	45	27	44	5.5	10	97 500	271 000	
— GSN 32	413	32	55	70	18	24.5	45	27	44	4.5	13	88 800	241 000	
SR 4090	750	40	68	87	21	28	55	35	54	6.5	14	143 000	373 000	
— GSN 40	940	40	68	92	25	34	54	35	54	5.5	18	133 000	337 000	
SR 50125	1 870	50	82	125	30	40	78	50	66	8.5	20	252 000	673 000	
— GSN 50	1 800	50	82	121	30	42	77	50	66	6.6	20	242 000	634 000	

1N≈0.102kgf

