

C-Lube自润滑直线导轨UL 直线导轨U



C-Lube自润滑直线导轨UL

MUL



对应长期免维护!

淡蓝色侧板是免维护的标志。

滑轨

滑块

外壳

C-Lube自润滑部件

钢球

侧板

钢球保持器

侧面密封垫片

油孔

直线导轨U

LWU

Points

1 采用新创造的U字形滑轨

采用U字形滑轨，承受力矩及扭曲的耐力强，是高刚性滑轨的直线导向设备。

3 可根据使用用途进行追加加工

碳素钢制品可以对滑轨进行追加加工，因此可以将驱动机构等外围设备直接固定在滑轨上。

2 可作为结构件使用，设计自由度大

滑轨刚性高，可以单侧提升或两端支撑滑轨使用，也可以作为机械、装置的结构件使用，拓宽了设计的自由度。

4 备有耐腐蚀性优异的不锈钢制品

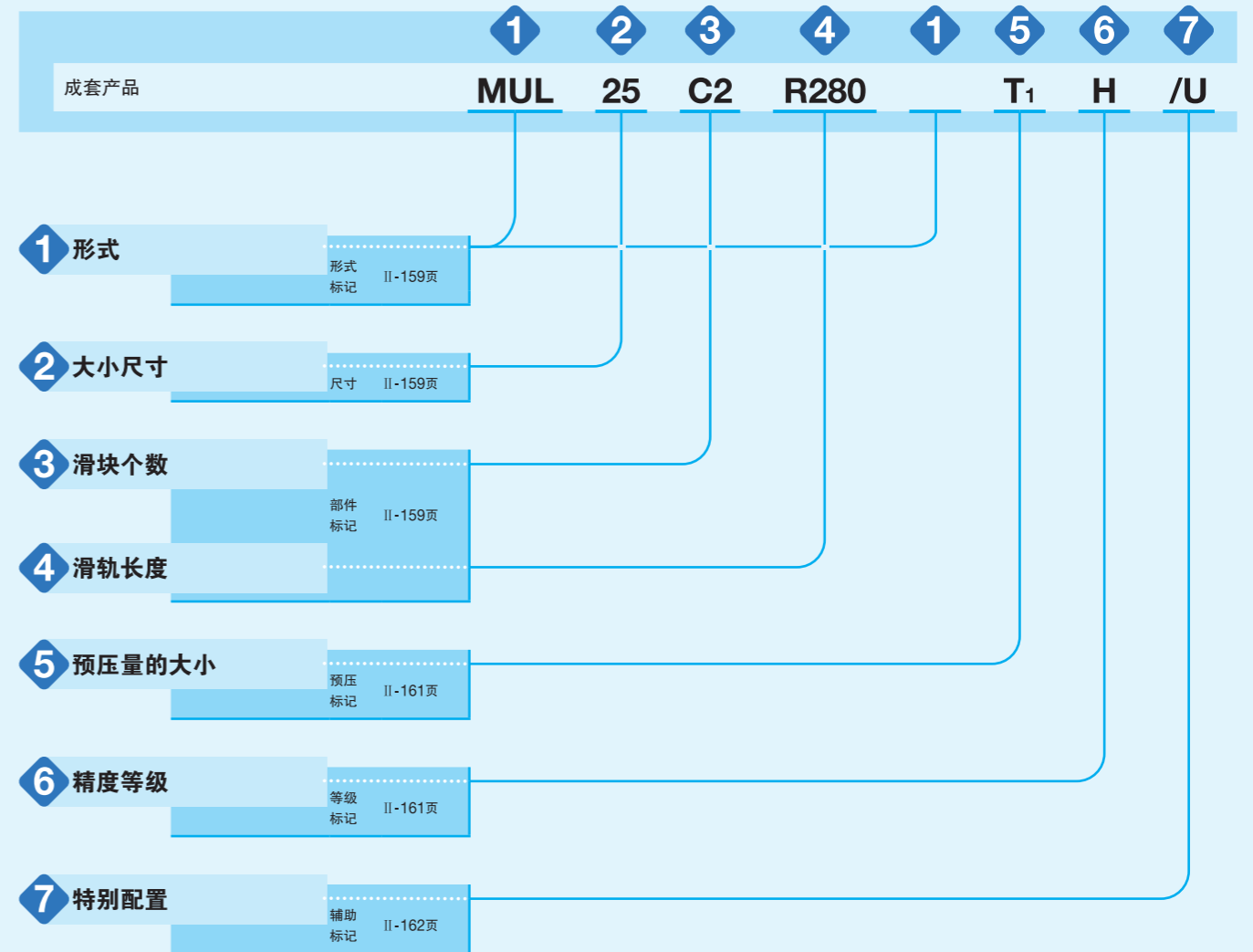
滑轨宽度为25mm和30mm的小尺寸产品采用耐腐蚀性优异的不锈钢制造。最适合在排斥防锈油的洁净室内等场所使用。

详情参照 P.1-41

公称型号和规格的指定

公称型号的排列例

MUL系列、LWU系列的规格通过公称型号来指定。通过公称型号的形式标记、尺寸和部件标记、预压标记、等级标记、辅助标记来注明适用的各规格。



公称型号和规格的说明 -形式、结构、大小尺寸、滑块个数、滑轨长度-

1 形式	C-Lube自润滑直线导轨UL(MUL系列)	小型	: MUL
	直线导轨U ⁽¹⁾ (LWU系列)	标准型	: LWU
所适用的滑块的形式和大小尺寸请参照表1。			
注 ⁽¹⁾ 未内置C-Lube自润滑部件的形式。			
2 大小尺寸	25、30、40、50、60、86	所适用的滑块的形式和大小尺寸请参照表1。	
3 滑块个数		: C○	表示1根滑轨所搭配的滑块个数。
4 滑轨长度		: R○	滑轨的长度以毫米为单位表示。标准长度和最大长度请参照表2。

表1 MUL系列和LWU系列的形式和大小尺寸

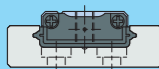
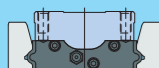
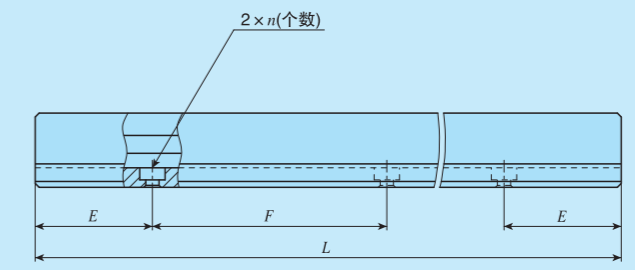
形状	材质	形式	大小尺寸					
			25	30	40	50	60	86
小型 	不锈钢制	MUL	○	○	—	—	—	—
标准型 	碳素钢制	LWU...B	—	—	○	○	○	○

表2 滑轨的标准长度和最大长度

单位 mm



项目	公称型号			
	MUL25	MUL30	LWU40...B	LWU50...B
标准长度 $L(n)$	105(3)	120(3)	180(3)	240(3)
	140(4)	160(4)	240(4)	320(4)
	175(5)	200(5)	300(5)	400(5)
	210(6)	240(6)	360(6)	480(6)
	245(7)	280(7)	420(7)	560(7)
	280(8)	320(8)	480(8)	640(8)
安装孔间距 F	35	40	60	80
E	17.5	20	30	40
	E 的基准尺寸			
E 的基准尺寸	以上	4.5	4.5	—
	不到	22	24.5	—
最大长度 ⁽¹⁾	420 (840)	480 (960)	720	800

项目	公称型号	
	LWU60...B	LWU86...B
标准长度 $L(n)$	300(3)	300(3)
	400(4)	400(4)
	500(5)	500(5)
	600(6)	600(6)
	700(7)	700(7)
	800(8)	800(8)
安装孔间距 F	100	100
E	50	50
最大长度 ⁽¹⁾	1 000	1 200

注⁽¹⁾ 可制作到括号内的最大长度，需要时请向IKO咨询。

备注1. 两端的 E 尺寸如果没有注明，则在 E 的基准尺寸范围内的相同尺寸。需要变更时，请注明特别配置的指定滑轨安装孔位置“/E”。详细内容请参照III-30页。

-预压量的大小、精度等级-

5 预压量的大小	标准	: 无标记	预压量大小的详细内容请参照表3。
	轻预压	: T ₁	

表3 预压量

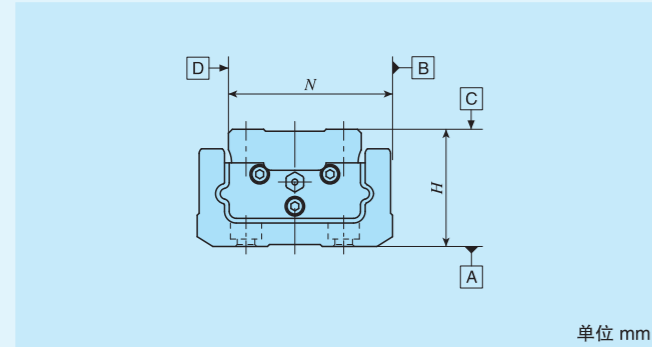
预压的种类	预压标记	预压量 N	使用条件
标准	(无标记)	0 ⁽¹⁾	· 轻微的精密运动
轻预压	T ₁	0.02C ₀	· 振动极小 · 负荷均衡 · 轻微的精密运动

注(1) 零预压或轻微预压状态。

备注 C₀表示基本额定静负荷。

6 精度等级	普通级	: 无标记	精度等级的详细内容请参照表4。
	高级	: H	

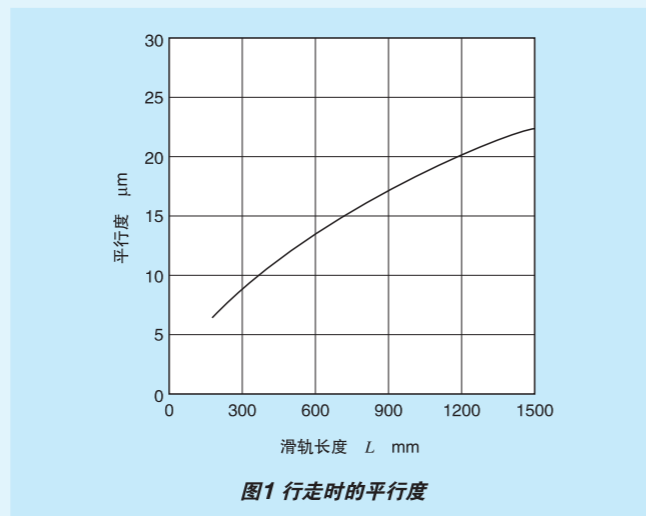
表4 容许公差及容许值



单位 mm

等级(等级标记)	普通级 (无标记)	高级 (H)
H的尺寸公差	±0.100	±0.050
N的尺寸公差	±0.100	±0.050
H尺寸的相互差 ⁽¹⁾	0.050	0.040
N尺寸的相互差 ⁽¹⁾	0.050	0.040
相对于A面的滑块 C面行走时的平行度	参照图1	
相对于B面的滑块 D面行走时的平行度	参照图1	

注(1) 表示装入同一滑轨中的滑块之间的相互差。



-特别配置-

7 特别配置	/E、/L○、/MA、/Q、/U○、 /W○	所适用的特别配置请参照表5。 几种特别配置搭配时请参照表6。 特别配置的详细内容请参照III-29页。

表5 特别配置的适用

特别配置	辅助标记	大小尺寸					
		25	30	40	50	60	86
指定滑轨安装孔位置	/E	○	○	×	×	×	×
黑铬皮膜处理	/L○	○ ⁽¹⁾	○ ⁽¹⁾	○	○	○	○
附带滑轨安装用螺栓	/MA	○	○	○	○	○	○
C-Lube自润滑部件	/Q	×	×	○	○	○	○
上面密封垫片	/U	○	○	×	×	×	×
几套一组	/W○	○	○	○	○	○	○

注(1) 仅“LR”适用。

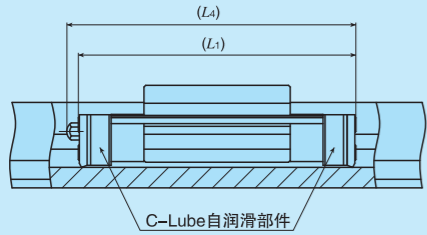
表6 辅助标记的搭配

L	○				
MA	○	○			
Q	—	○	○		
U	○	○	○	—	
W	—	○	○	○	○
	E	L	MA	Q	U

备注1. 表中有“—”号的不能搭配。

2. 几种种类搭配使用时，请按字母顺序排列注明标记。

表7 附带C-Lube自润滑部件的滑块尺寸(辅助标记/Q)

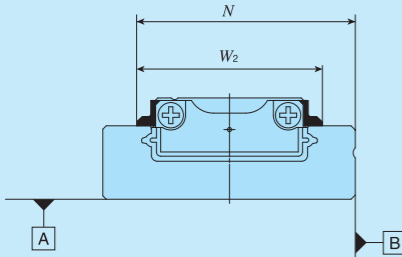


单位 mm

大小尺寸	L_1	L_4
40	67	68
50	82	83
60	95	100
86	142	146

备注 所示尺寸为滑块两端装有C-Lube自润滑部件的规格的尺寸。

表8 附带上密封垫片的滑块的尺寸(辅助标记/U)



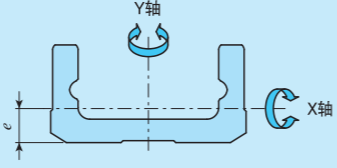
单位 mm

大小尺寸	N	W_2
25	21.4	18
30	25.9	22

截面二阶矩

MUL系列、LWU系列采用了使用U字形滑轨的高刚性设计。表9所示为滑轨的截面二阶矩。

表9 滑轨的截面二阶矩



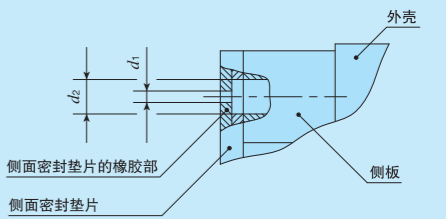
公称型号	截面二阶矩 mm^4		重心点 e mm
	I_x	I_y	
MUL 25	3.7×10^2	7.5×10^3	2.6
MUL 30	9.3×10^2	1.7×10^4	3.3
LWU 40...B	1.0×10^4	6.8×10^4 6.9×10^4	6.6
LWU 50...B	2.8×10^4	1.7×10^5	8.7
LWU 60...B	6.3×10^4	3.9×10^5	10.7 10.8
LWU 86...B	2.4×10^5	1.6×10^6	14.6

润滑

MUL系列中封入了锂皂基润滑脂(Multemp PS No.2[协同油脂株式会社]), LWU...B系列中封入了添加有极压添加剂的锂皂基润滑脂(Alvania EP润滑脂2[Shell Lubricants Japan K.K.])。MUL系列在钢球循环部内置有C-Lube自润滑部件,可以延长润滑剂的补给间隔,大幅度减少加注润滑脂等的维护工时。

MUL系列、LWU系列附列表11中所示的脂嘴或油孔。我公司还备有适合各种脂嘴的注油嘴及适合油孔的专用加脂器具(袖珍型润滑脂喷注器),需要时请参照III-23页中的表13、表14.1及III-24页中的表15。

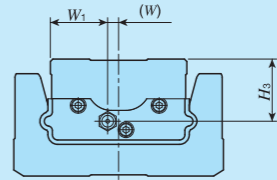
表10 油孔的规格



单位 mm

大小尺寸	d_1	d_2
25	0.5	1.2
30		1.5

表11 润滑用部件和脂嘴的位置



大小尺寸	脂嘴的形式 ⁽¹⁾	搭配注油嘴的形式	配管用内螺纹的公称	脂嘴的位置 mm		
				W_1	W	H_3
25	油孔	袖珍型润滑脂喷注器	—	7	0	2.9
30				9	0	3.75
40	A-M4	A-5120V A-5240V B-5120V B-5240V	M4	13	0	10.5
50				17	0	13.5
60	JIS 1型	市售的加脂枪	M6	19	0	14.5
86				23.5	4.5	25.5

注⁽¹⁾ 脂嘴的规格请参照III-23页中的表14.1及表14.2。

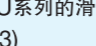
备注 还备有不锈钢制脂嘴,需要时请向IKO咨询。

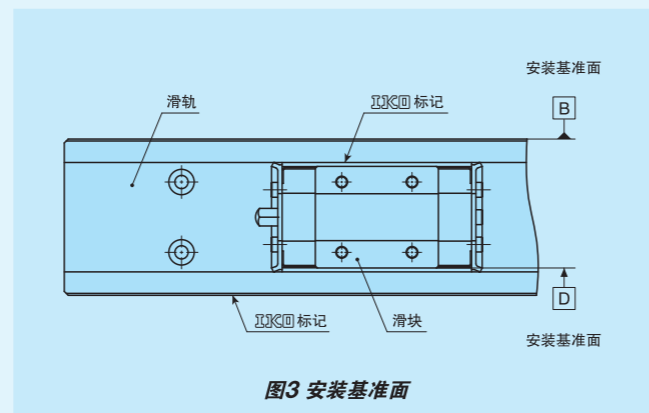
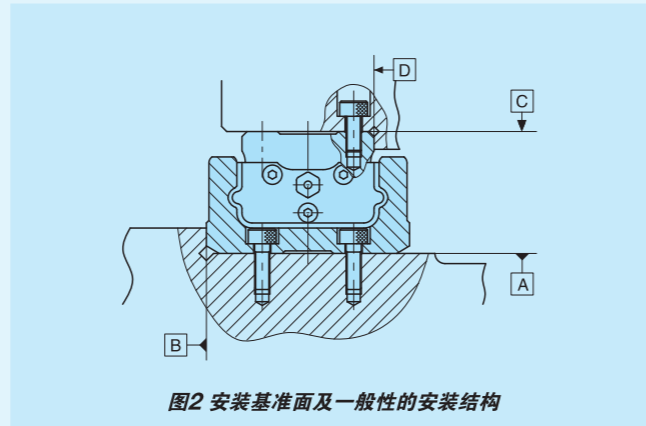
MUL系列、LWU系列的滑块虽然已经标准配备了侧面密封垫片和上面密封垫片来防尘，但大量垃圾或灰尘浮游时，或诸如切屑、沙尘等较大的异物粘附在轨道面上时，彻底防尘非常困难，因此推荐在直线运动部分安装防护盖进行防尘。

① 安装面、安装基准面及一般性的安装结构

安装MUL系列、LWU系列时，将滑轨及滑块的安装基准面B、D正确地对准工作台及底座的安装基准面进行固定。(参照图2)

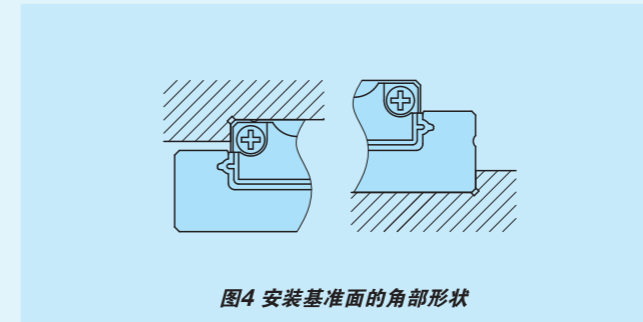
安装基准面B、D及安装面A、C已经过精密的研磨精加工。所以如果安装侧的机械、装置等的安装面也经过了高精度的加工并正确安装，就能够获得稳定的高精度直线运动。

MUL系列、LWU系列的滑块及滑轨安装基准面是有标记的相反的一侧。(参照图3)



② 安装基准面的肩高和角部圆弧半径

如图4所示，对方一侧安装基准面的角部形状推荐设置清角槽。表13所示为对方一侧安装基准面的肩高和角部圆弧半径推荐值。



③ 固定螺钉的拧紧扭矩

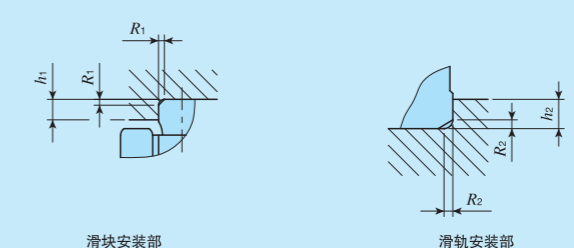
表12所示为MUL系列、LWU系列安装到钢制部件上时的一般拧紧扭矩。如果机械、装置的振动冲击较大、负荷波动较大或者承受力矩负荷，应根据需要采用表中值的1.2倍至1.5倍的扭矩进行固定。此外，对方材料是铸铁或铝合金等时，请根据对方材料的强度特性降低拧紧扭矩。

表12 固定螺钉的拧紧扭矩

螺钉的公称	拧紧扭矩 N·m	
	不锈钢螺钉	碳素钢螺钉
M 2.5 × 0.45	0.62	—
M 3 × 0.5	—	1.8
M 4 × 0.7	—	4.1
M 5 × 0.8	—	8.0
M 6 × 1	—	13.6

备注 拧紧扭矩以强度等级12.9和性能类别A2-70为基准计算得出。

表13 安装基准面的肩高和角部圆弧半径



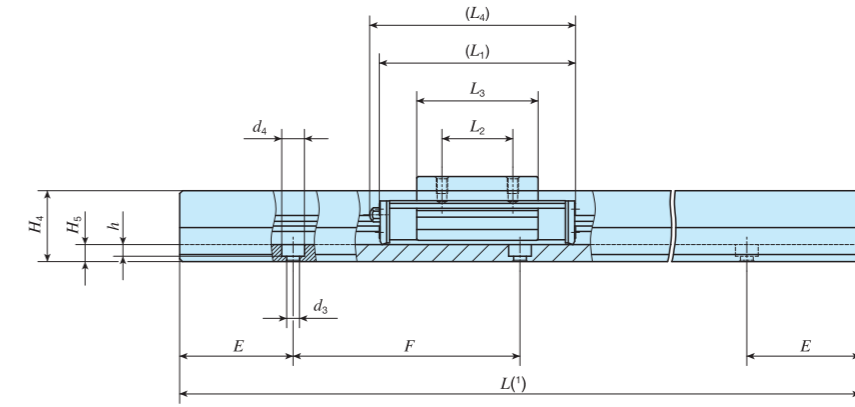
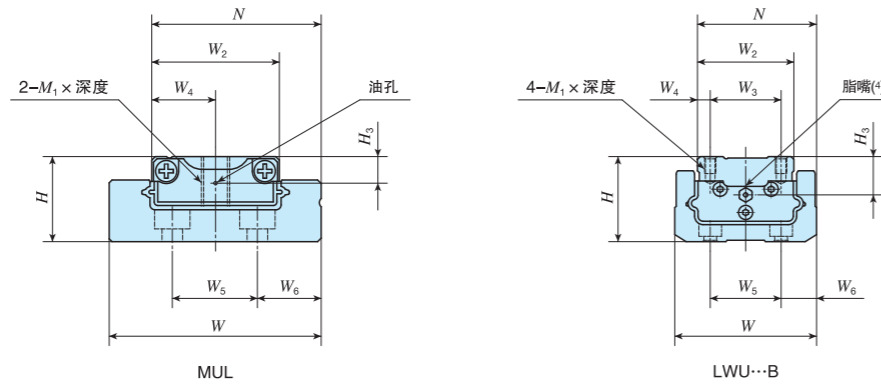
大小尺寸	滑块安装部		滑轨安装部	
	肩高 h_1	角部圆弧半径 R_1 (最大)	肩高 h_2	角部圆弧半径 R_2 (最大)(°)
25	1.5	0.2	2.5	—
30	2.5	0.2	3	—
40	3	0.5	5	1
50	3	0.5	7	2
60	3	0.5	9	2
86	4	0.5	11	2

单位 mm

注(1) 大小尺寸为25、30的系列应设置图4所示的清角槽。

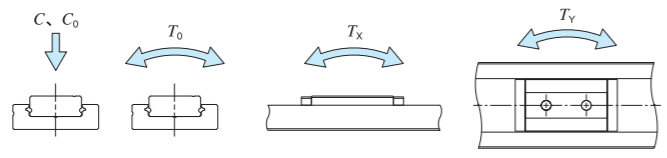
IKO C-Lube自润滑直线导轨UL

小型	
形状	MUL
大小尺寸	25 30
标准型	
形状	LWU...B
大小尺寸	40 50 60 86



公称型号	自由组合	质量(参考)		装配尺寸 mm													滑轨尺寸 mm										附带的滑轨(2) 安装用螺栓 mm	基本额定动负荷(3) C N	基本额定静负荷(3) C ₀ N	额定静力矩(3)		
		滑块 kg	滑轨 kg/m	H	N	W ₂	W ₃	W ₄	L ₁	L ₂	L ₃	L ₄	M ₁ × 深度	H ₃	W	H ₄	H ₅	W ₅	W ₆	d ₃	d ₄	h	E	F	T ₀ N·m	T _x N·m				T _y N·m		
MUL 25	—	0.013	0.87	9	19.4	14	—	7	31	12	22	—	M 3 × 5	2.9	24.9	6.7	3.2	9	8	2.9	4.8	1.6	17.5	35	精密设备用十字槽盘头小螺丝 M 2.5 × 6	1 770	2 840	20.3	10.1 53.7	8.4 45.0		
MUL 30	—	0.028 0.029	1.39	12	23.9	18	—	9	38	14	28.6	—	M 4 × 7	3.75	29.9	8.7	4.5	12	9	2.9	5	2.7	20	40	M 2.5 × 6	2 280	3 810	34.9	16.9 87.5	14.2 73.4		
—	LWU 40...B	0.12	2.65 2.66	24	33	26	18	4	55	18	31.5	59	M 3 × 5	10.5	40	19	5	18	11	3.4	6.5	3.1	30	60	M 3 × 8 (不带)	8 410	9 780	134	53.0 351	53.0 351		
—	LWU 50...B	0.27	4.06 4.08	30	42	34	25	4.5	70	25	42.8	73	M 4 × 6	13.5	50	25	6	25	12.5	4.5	8	4.1	40	80	M 4 × 10 (不带)	13 500	15 800	280	114 711	114 711		
—	LWU 60...B	0.40	6.66 6.69	35	49	38	28	5	83	28	52.4	88	M 5 × 8	14.5	60	30	8	28	16	5.5	9.5	5.4	50	100	M 5 × 12 (不带)	18 800	21 600	425	181 1 150	181 1 150		
—	LWU 86...B	1.32	14.1	48	71	56	46	5	130	46	93	134	M 6 × 12	25.5	86	42	13	46	20	7	11	7	50	100	M 6 × 16 (不带)	41 400	51 500	1 470	764 4 120	764 4 120		

注(1) 滑轨长度L记载于II-160页上的表2中。
 (2) 附带的滑轨安装用螺栓是相当于JIS B 1176的内六角螺栓或JIS B 1176精密设备用十字槽盘头小螺丝。大小尺寸为25、30的系列附带不锈钢螺栓。
 MUL系列不附带滑轨安装用螺栓。
 (3) 基本额定动负荷(C)、基本额定静负荷(C₀)、额定静力矩(T₀、T_x、T_y)为下图的方向的数值。
 T_x、T_y栏中上方值为使用1个滑块时的值，下方值为使用2个紧靠的滑块时的值。
 (4) 脂嘴的形状因大小而异。规格详情请参照II-164页中的表11。
 备注 油孔规格请参照II-164页中的表10。



成套产品公称型号的排列例

形式标记	尺寸	部件标记	形式标记	预压标记	等级标记	辅助标记
MUL	25	C2 R280	—	T1	H	/LR
①	②	③	④	⑤	⑥	⑦

① 形式
MUL 小型
LWU...B 标准型

② 大小尺寸
25, 30, 40, 50, 60, 86

③ 滑块的个数(2个)

④ 滑轨的长度(280mm)

⑤ 预压量的大小
无标记 标准
T1 轻预压

⑥ 精度等级
无标记 普通级
H 高级

⑦ 特别配置
E, LR, MA, Q, U, W