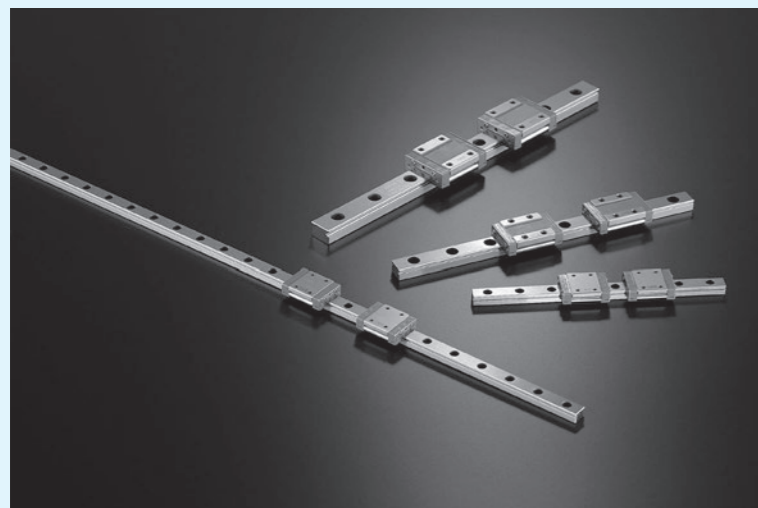


C-Lube自润滑直线导轨V

MV



C-Lube自润滑直线导轨V

MV



对应长期免维护!

淡蓝色侧板是免维护的标志。

滑轨

MV30

滑块

外壳

C-Lube自润滑部件

钢球

侧板

侧面密封垫片

钢球保持器

脂嘴

Points

● 追求超低断面、超轻量的卓越的滚珠型直线导轨设备

详细内容参照 P.1-19

采用2列4点接触式简单结构，实现了超低断面、超轻量的直线导轨设备。

● 长期免维护

详细内容参照 P.1-11

通过在滑块的钢球循环通道中内置毛细管润滑体“C-Lube自润滑部件”，实现了长期免维护。当滚动体接触到毛细管润滑体表面时，在表面张力的作用下，润滑油不断地供给到滚动体表面。

● 高负荷容量

虽然断面极低、重量极轻，但向下的额定负荷在滚珠型产品中最大，有助于提高机械装置的寿命和安全性。

● 容易组装的滚珠固定式

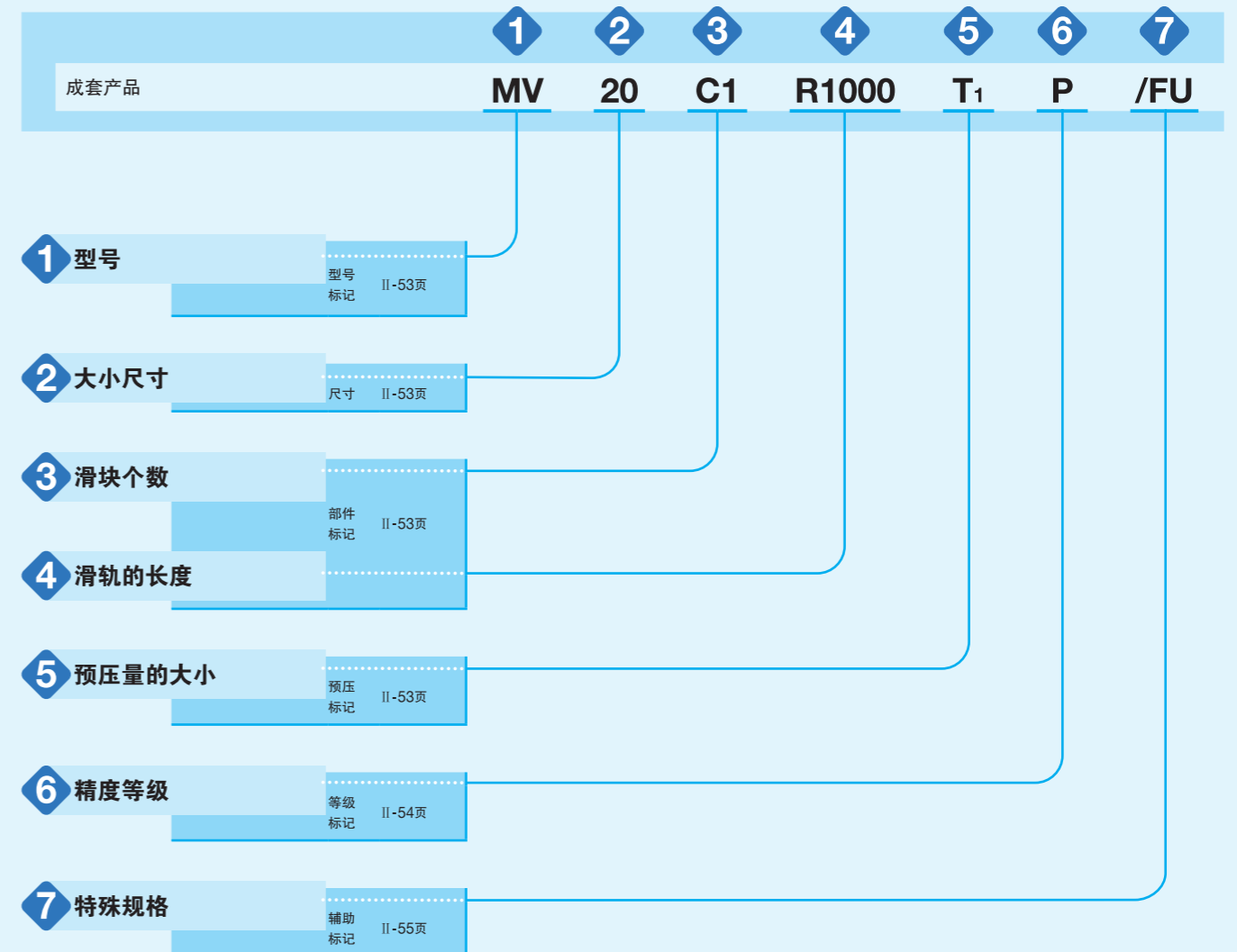
滑块中装有钢球保持器，即使将滑块从滑轨上卸下，钢球也不会脱落，结构安全可靠，便于安装在机械、装置上。

公称型号和规格的指定

公称型号的排列例

MV系列的规格通过公称型号来指定。

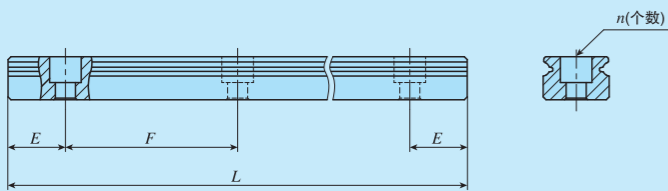
请通过公称型号的形式标记、尺寸和部件标记、预压标记、等级标记、辅助标记来指定适用的各种规格。



公称型号和规格的说明 -形式、大小尺寸、滑块个数、滑轨的长度、预压量的大小-

1 型号	C-Lube自润滑直线导轨V : MV (MV系列)
2 大小尺寸	20、25、30
3 滑块个数	: CO 表示1根滑轨所搭配的滑块个数。
4 滑轨的长度	: RO 滑轨的长度以毫米为单位表示。 标准长度和最大长度请参照表1。

表1 滑轨的标准长度和最大长度



项目	公称型号	MV 20	MV 25	MV 30
标准长度 $L(n)$		220(4)	220(4)	280(4)
		280(5)	280(5)	440(6)
		340(6)	340(6)	600(8)
		460(8)	460(8)	760(10)
		640(11)	640(11)	1 000(13)
		820(14)	820(14)	1 240(16)
		1 000(17)	1 000(17)	1 640(21)
		1 240(21)	1 240(21)	2 040(26)
安装孔间距 F		60	60	80
E		20	20	20
E 的基准尺寸	以上	8	9	9
	不到	38	39	49
最大长度 ⁽¹⁾		2 200 (2 980)	2 980	3 000

注⁽¹⁾ 可制作到括号内的长度，需要时请向IKO咨询。

备注 两端的 E 尺寸如果没有注明，则为在 E 的基准尺寸范围内的相同尺寸。需要变更时，请注明特殊规格的指定滑轨安装孔位置“/E”。详细内容请参照III-30页。

5 预压量的大小	间隙 : Tc 预压量大小的详细内容请参照表2。 标准 : 无标记 轻预压 : T1
-----------------	--

表2 预压量

预压的种类	项目	预压标记	预压量 N	使用条件
间隙	Tc		0 ⁽¹⁾	· 极轻微运动 · 希望吸收微小的安装误差时
		(无标记)	0 ⁽²⁾	· 轻微的精密运动
轻预压	T1		0.02C ₀	· 振动极小 · 负荷均衡 · 轻微的精密运动

注⁽¹⁾ 有10 μ m左右的间隙。

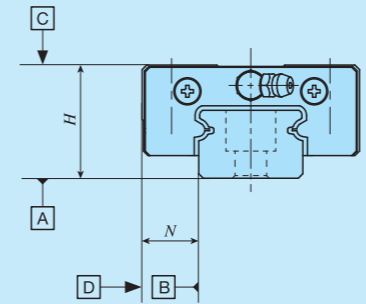
注⁽²⁾ 零预压或轻微预压状态。

备注 C₀表示基本额定静负荷。

-精度等级-

6 精度等级	普通级 : 无标记 高级 : H 精密级 : P 超精密级 : SP	精度等级的详细内容请参照表3。 适用的精度等级和预压种类搭配见表4。
---------------	---	---------------------------------------

表3 容许公差及容许值



等级(等级标记)	普通级 (无标记)	高级 (H)	精密级 (P)	超精密级 (SP)
H的尺寸公差	± 0.080	± 0.040	± 0.020	± 0.010
N的尺寸公差	± 0.100	± 0.050	± 0.025	± 0.015
H尺寸的相互差 ^(*)	0.025	0.015	0.007	0.005
N尺寸的相互差 ^(*)	0.030	0.020	0.010	0.007
相对于A面的 滑块C面行走时的平行度	根据图1			
相对于B面的 滑块D面行走时的平行度	根据图1			

注^(*) 表示装入同一滑轨中的滑块之间的相互差。

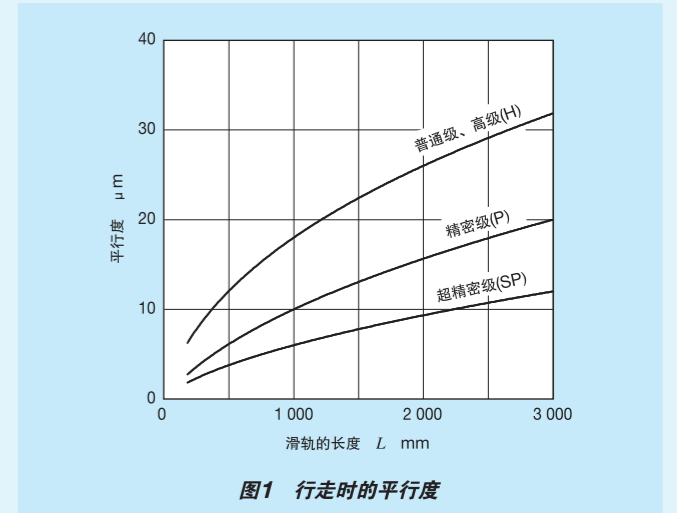


图1 行走时的平行度

表4 精度和预压的搭配

项目 (预压标记)	等级 (等级标记)	普通级 (无标记)	高级 (H)	精密级 (P)	超精密级 (SP)
间隙(Tc)		○	-	-	-
标准(无标记)		○	○	○	○
轻预压(T1)		-	○	○	○

润滑

MV系列中封入了添加极压添加剂的锂皂基润滑脂(Alvania EP润滑脂2[Shell Lubricants Japan K.K.])。同时,由于在钢球循环部内置有C-Lube自润滑部件,因此可延长润滑剂的补给间隔,大幅度减少加注润滑脂等的维护工时。

MV系列带有表11中所示的脂嘴。我公司还备有适合各种脂嘴的注油嘴,需要时请参照III-23页中的表14.1、14.2及III-24页中的表15后再订购。

表11 润滑用部件

大小尺寸	脂嘴的形式 ⁽¹⁾	搭配注油嘴的形式	配管用内螺纹的公称
20	A-M3	A-5120V A-5240V B-5120V B-5240V	-
25	B-M4	A-8120V B-8120V	M4
30	B-M6	市售的加脂枪	M6

注⁽¹⁾ 脂嘴的规格请参照III-23页中的表14.1和表14.2。

备注 还备有不锈钢制的脂嘴,需要时请向IKO咨询。

防尘

MV系列的滑块虽然已经标准配备了侧面密封垫片来防尘,但大量垃圾或灰尘浮游时,或者诸如切屑、沙尘等较大的异物粘附在轨道面上时,彻底防尘非常困难,因此推荐在直线运动部安装防护盖进行防尘。

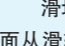
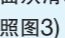
此外,根据使用环境选择滑轨安装孔用防尘盖、下面密封垫片、双层密封垫片及刮板等特殊规格同样有效。

使用注意事项

① 安装面、安装基准面及一般性的安装结构

安装MV系列时,将滑轨及滑块的安装基准面B、D正确地对准工作台及底座的安装基准面进行固定。(参照图2)

安装基准面B、D及安装面A、C已经过精密的研磨精加工。所以如果安装侧的机械、装置等的安装面也经过了高精度的加工并正确安装,就能够获得稳定的高精度直线运动。

滑块的安装基准面是有标记的相反的一侧。滑轨的安装基准面从滑轨上表面的标记看时,为其上方的侧面(箭头方向)。(参照图3)

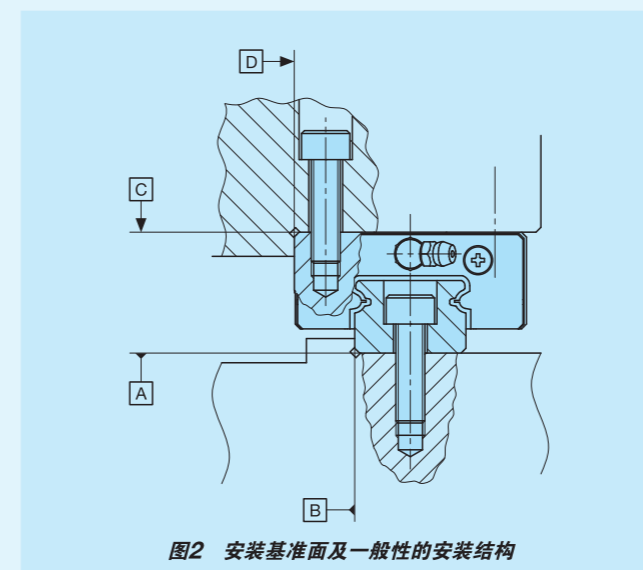


图2 安装基准面及一般性的安装结构

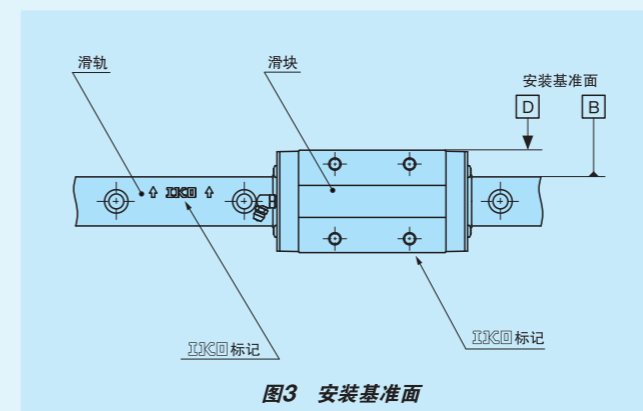


图3 安装基准面

② 安装基准面的肩高和角部圆弧半径

如图4所示,对方一侧安装基准面的角部形状推荐设置清角槽。表12所示为对方一侧安装基准面的肩高和角部圆弧半径推荐值。

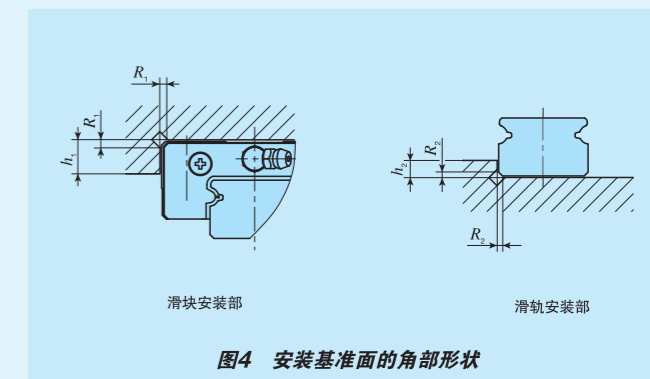


图4 安装基准面的角部形状

表12 安装基准面的肩高和角部圆弧半径

大小尺寸	滑块安装部		滑轨安装部	
	肩高 h_1	角部圆弧半径 R_1 (最大)	肩高 h_2	角部圆弧半径 R_2 (最大)
20	5	0.2	3	0.5
25	5	0.5	3	0.5
30	5	0.5	3	0.5

③ 固定螺钉的拧紧扭矩

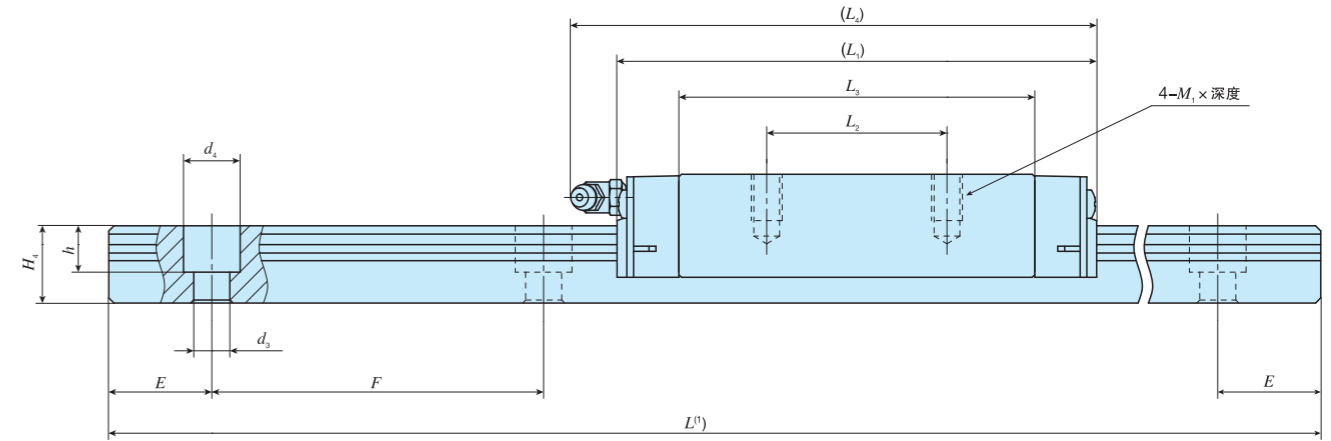
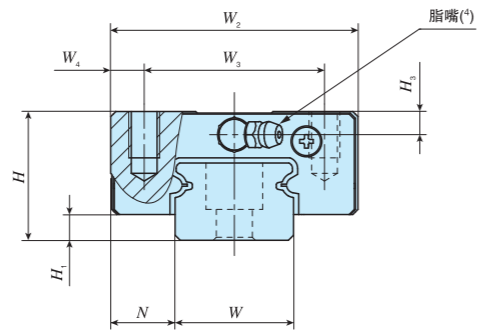
表13所示为将MV系列安装到钢制部件上时的一般拧紧扭矩。如果机械、装置的振动冲击较大、负荷波动较大或者承受力矩负荷,应根据需要采用表中值的1.2倍至1.5倍的扭矩进行固定。此外,对方材料是铸铁或铝合金等时,请根据对方材料的强度特性降低拧紧扭矩。

表13 固定螺钉的拧紧扭矩

螺钉的公称	拧紧扭矩 N·m	
	碳素钢螺钉	不锈钢螺钉
M5 × 0.8	8.0	5.0
M6 × 1	13.6	8.5
M8 × 1.25	32.7	20.4

备注 拧紧扭矩以强度等级12.9和性能类别A2-70为基准计算得出。

标准型	
形状	MV
大小尺寸	20 25 30



公称型号	质量(参考)		装配尺寸 mm			滑轨尺寸 mm									附带的滑轨 ⁽²⁾ 安装用螺栓 mm 螺栓的公称 × ℓ	基本额定动负荷 ⁽³⁾ C N	基本额定静负荷 ⁽³⁾ C ₀ N	额定静力矩 ⁽³⁾									
	滑块 kg	滑轨 kg/m	H	H ₁	N	W ₂	W ₃	W ₄	L ₁	L ₂	L ₃	L ₄	M ₁ × 深度	H ₃				W	H ₄	d ₃	d ₄	h	E	F	T ₀ N·m	T _x N·m	T _y N·m
MV 20	0.18	1.66	20	5	11	42	32	5	73	32	51.2	76	M5×6	3.5	20	12	6	9.5	8.5	20	60	M5×14	19 600	25 600	138	115 624	102 555
MV 25	0.36	2.37	25	5	12.5	48	35	6.5	94	35	69.1	103	M6×9	4.5	23	15	7	11	9	20	60	M6×20	31 900	42 500	264	260 1 320	230 1 170
MV 30	0.72	3.33	30	6	16	60	40	10	116	40	86.6	126	M8×11	5	28	17	7	11	9	20	80	M6×20	46 300	61 800	468	467 2 350	414 2 090

注⁽¹⁾ 滑轨的长度L记载于II-53页上的表1中。
⁽²⁾ 不附带滑轨安装用螺栓。推荐使用JIS B 1176内六角螺栓的强度类别12.9。
⁽³⁾ 基本额定动负荷(C)、基本额定静负荷(C₀)、额定静力矩(T₀、T_x、T_y)为下图的方向的数值。
 T_x、T_y栏中上方值为使用1个滑块时的值，下方值为使用2个紧靠的滑块时的值。
⁽⁴⁾ 脂嘴的规格请参照II-57页中的表11。
 1N≈0.102kgf

成套产品公称型号的排列例

型号标记	尺寸	部件标记	预压标记	等级标记	辅助标记
MV	25	C2	R1000	T ₁	SP /FU
①	②	③	④	⑤	⑥ ⑦

① 型号 MV C-Lube自润滑直线导轨V	④ 滑轨的长度(1000mm)	⑥ 精度等级 无标记 普通级 H 高级 P 精密级 SP 超精密级
② 大小尺寸 20、25、30	⑤ 预压量的大小 T ₀ 间隙 无标记 标准 T ₁ 轻预压	⑦ 特殊规格 A、D、E、F、1、L、LF、MA、N、U、V、W、YCG、Z
③ 滑块的个数(2个)		

