



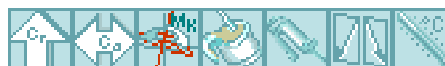
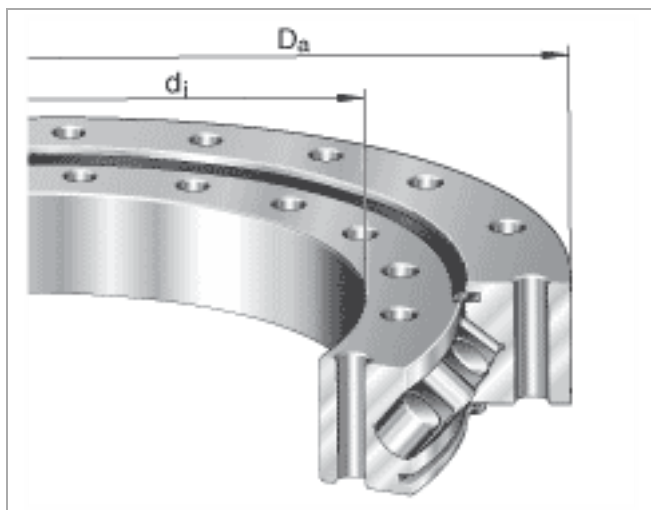
交叉滚子轴承 XU

无啮合齿轮, 两侧唇式密封

此尺寸表只是用于选择系列的尺寸与基本额定载荷的纵览。请确认您已经注意到纵览页中的所有的指示。

在菜单中标有“描述”的条目中可以给出更多的信息。您也可以通过选择样本得到综合的信息材料

(<http://www.ina.de/content.ina.de/en/services/mediathek/library/library.jsp>), 使用电子邮件 (kataloge@de.ina.com) 或电话 +49 (91 32) 82 - 28 97。



	di mm	Da mm
XU050077	40	112
XU060094	57	140
XU060111	76,2	145,79
XU080120	69	170
XU080149	101,6	196,85
XU120179	124,5	234
XU120222	140	300
XU160260	191	329
XU080264	215,9	311
XU160405	336	474
XU080430	380	480
XU300515	384	646

沈阳瑞思达轴承有限公司 SHENYANG TOTAL BEARING CO.,LTD.
Tel: 024 22945833 22923833 24853899 Fax: 024 88729249
Mobile: 13940483518 15640413155 (微信)
Web: <https://www.rstbearing.com.cn>





图 1

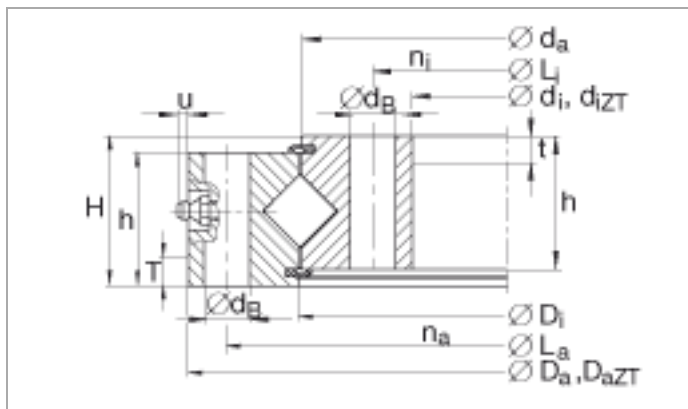


图 2

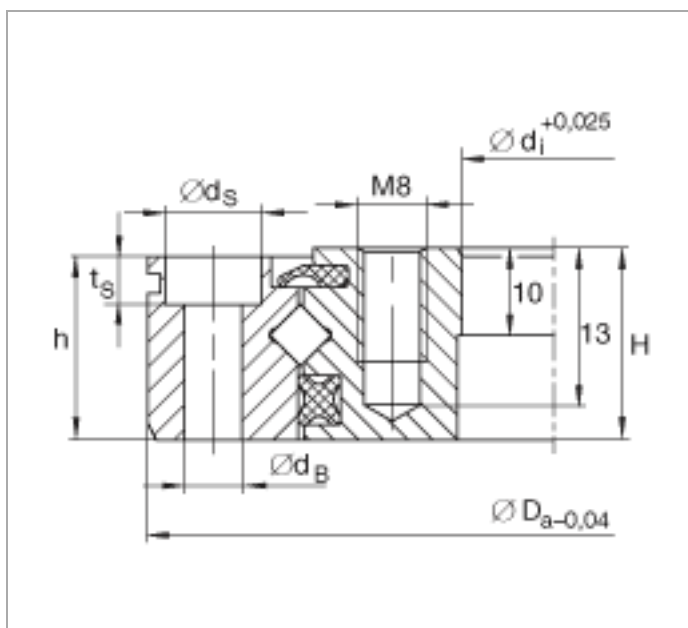




图 3

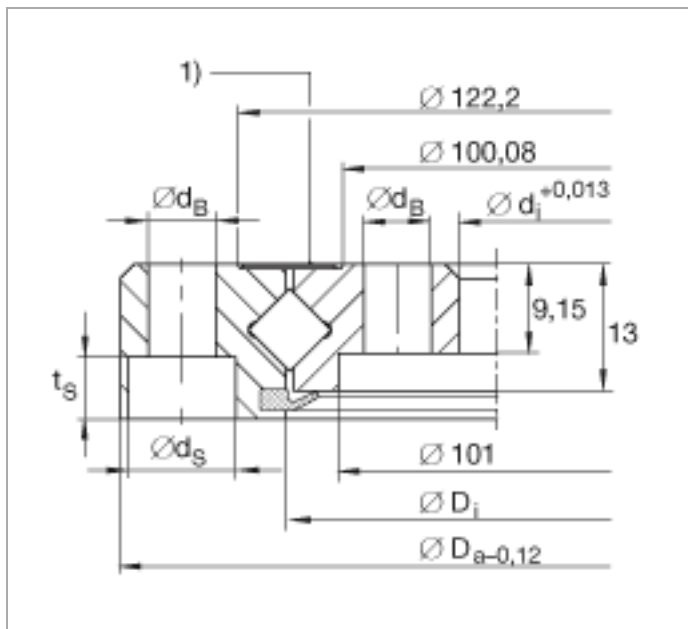


图 4

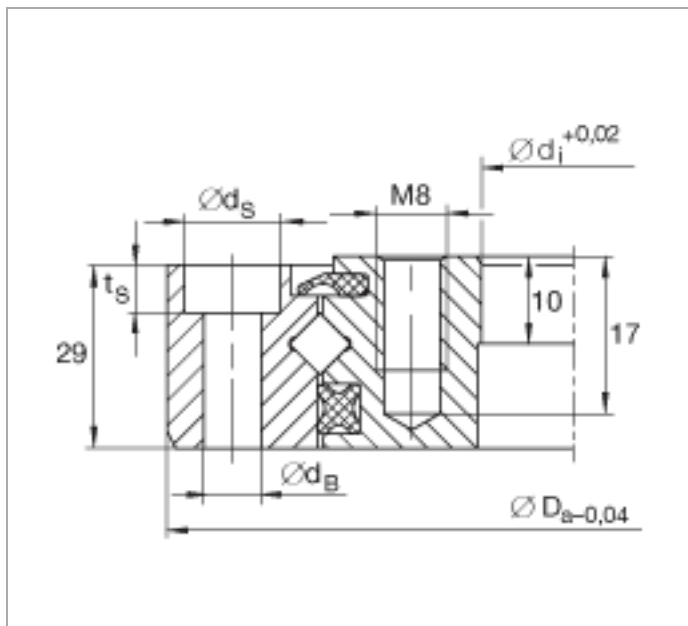




图 5

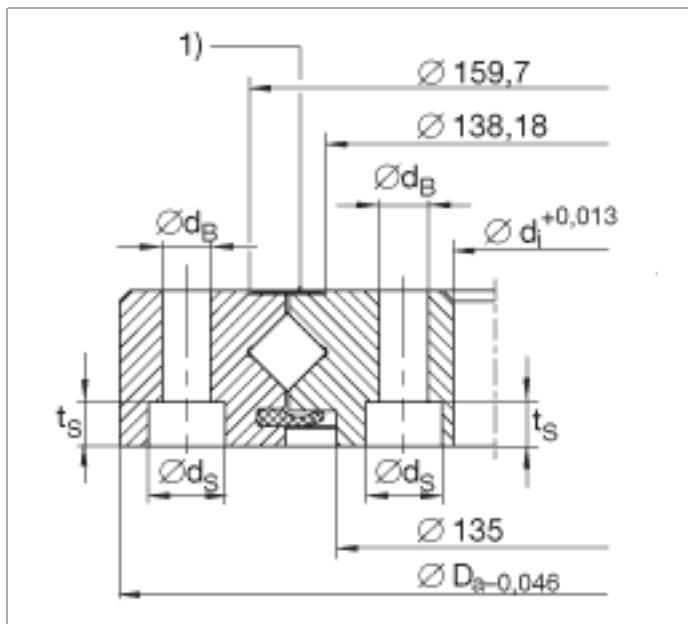


图 6

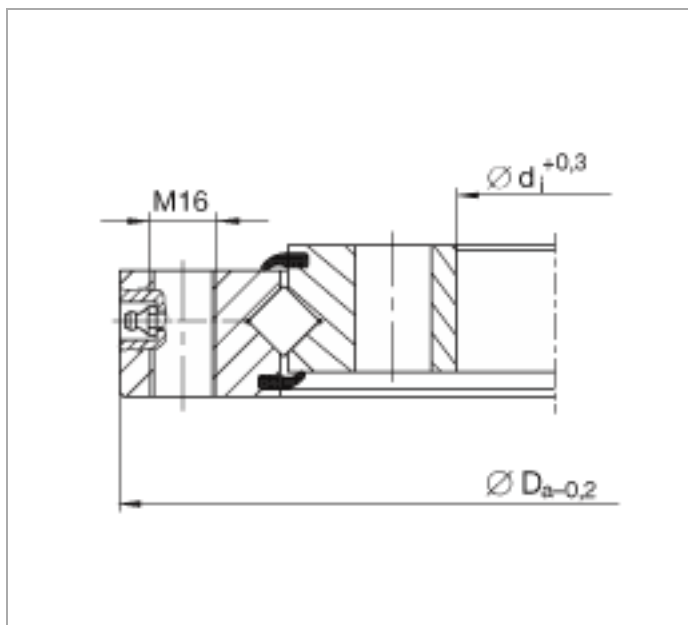




图 7

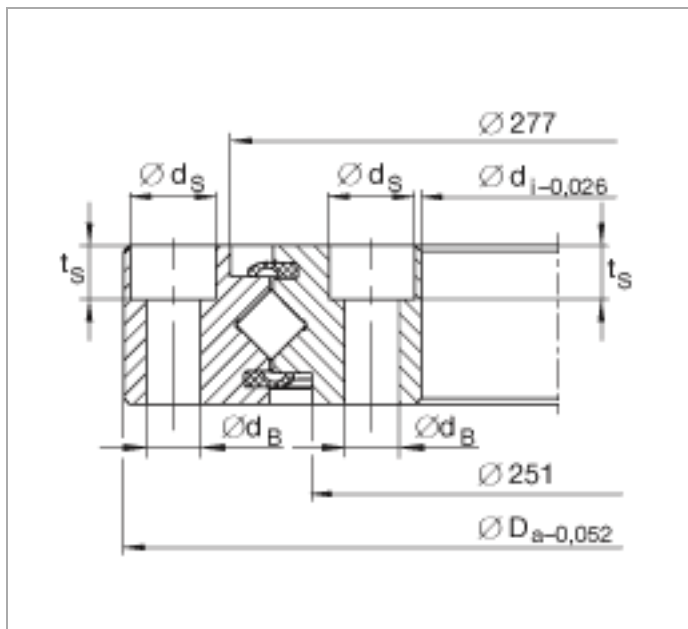
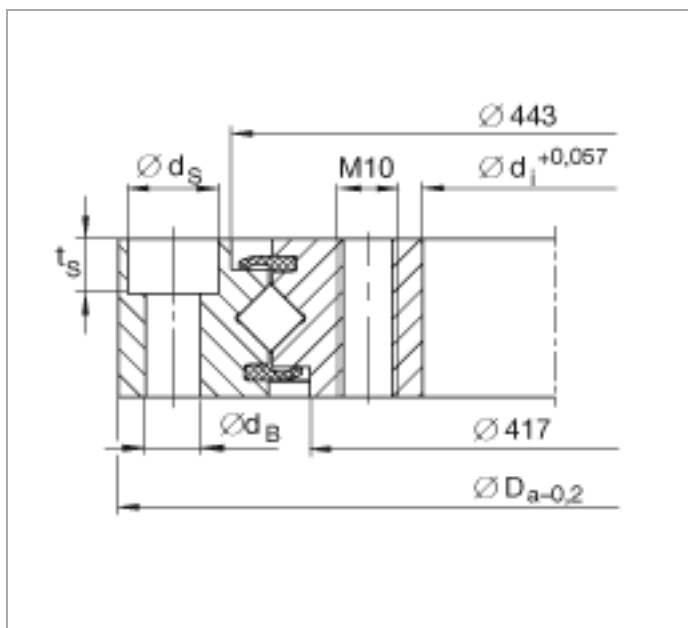


图 8





XU050077

图 2

di	40 mm	
Da	112 mm	
da	74 mm	
dB	6,6 mm	
Di	77,5 mm	
ds	11 mm	
H	22 mm	
h	21 mm	
La	97 mm	
Li	56 mm	
na	6	外圈上装配孔的数量
ni	6	内圈上装配孔的数量
ts	5,5 mm	
m	1,4 kg	质量
Fr per	5800 N	摩擦锁紧的最大许用径向载荷
Ca	22400 N	基本额定动载荷,轴向
Coa	29000 N	基本额定静载荷,轴向
Cr	14300 N	基本额定动载荷,径向
Cor	14200 N	基本额定静载荷,径向
	0,005 - 0,008	内部游隙:预载
		特殊密封



XU060094

图 2

di	57 mm	
Da	140 mm	
da	93,4 mm	
db	9 mm	
Di	94,6 mm	
ds	15 mm	
H	26 mm	
h	25 mm	
La	120 mm	
Li	70 mm	
na	6	外圈上装配孔的数量
ni	6	内圈上装配孔的数量
ts	6 mm	
m	2,4 kg	质量
Fr per	9200 N	摩擦锁紧的最大许用径向载荷
Ca	32500 N	基本额定动载荷,轴向
C0a	37500 N	基本额定静载荷,轴向
Cr	20700 N	基本额定动载荷,径向
C0r	18400 N	基本额定静载荷,径向
	0,005 - 0,008	内部游隙:预载
		特殊密封



XU060111

图 3

di	76,2 mm	
Da	145,79 mm	
1)		密封圈
db	6,9 mm	
Di	111,8 mm	
ds	11 mm	
H	15,87 mm	
La	133,1 mm	
Li	88,9 mm	
na	8	外圈上装配孔的数量
ni	8	内圈上装配孔的数量
ts	6,35 mm	
m	1,2 kg	质量
Fz max	7700 N	使轮齿在齿根部位碎裂的最大许用啮合力
Ca	36000 N	基本额定动载荷,轴向
Coa	44500 N	基本额定静载荷,轴向
Cr	22800 N	基本额定动载荷,径向
Cor	21500 N	基本额定静载荷,径向
	0,005 - 0,02	内部游隙:预载 特殊密封



XU080120

图 4

di	69 mm	
Da	170 mm	
da	119,4 mm	
db	9 mm	
Di	120,6 mm	
ds	15 mm	
H	30 mm	
La	148 mm	
Li	90 mm	
na	6	外圈上装配孔的数量
ni	6	内圈上装配孔的数量
ts	9 mm	
m	4 kg	质量
Fr _{per}	10500 N	摩擦锁紧的最大许用径向载荷
Ca	56000 N	基本额定动载荷,轴向
C _{0a}	53000 N	基本额定静载荷,轴向
Cr	35500 N	基本额定动载荷,径向
C _{0r}	26000 N	基本额定静载荷,径向
	0,005 - 0,008	内部游隙:预载 特殊密封



XU080149

图 5

di	101,6 mm	
Da	196,85 mm	
1)		密封圈
db	6,9 mm	
Di	149,6 mm	
ds	11 mm	
H	22,22 mm	
h	22,22 mm	
La	177,8 mm	
Li	115,8 mm	
na	16	外圈上装配孔的数量
ni	16	内圈上装配孔的数量
ts	6,35 mm	
m	3,6 kg	质量
Fr per	15400 N	摩擦锁紧的最大许用径向载荷
Ca	63000 N	基本额定动载荷,轴向
C0a	66000 N	基本额定静载荷,轴向
Cr	40000 N	基本额定动载荷,径向
C0r	32500 N	基本额定静载荷,径向
	0,005 - 0,02	内部游隙:预载
		特殊密封



XU120179

图 1

di	124,5 mm	
Da	234 mm	
da	178 mm	公差: +/-0,2
Da ZT	232 mm	对有中心孔的轴承有效(后缀 ZT) 中心孔长度 (T,t)(见尺寸图) 公差: -IT8
db	11 mm	
Di	180 mm	公差: +/-0,2
di ZT	126,5 mm	对有中心孔的轴承有效(后缀 ZT) 中心孔长度 (T,t)(见尺寸图) 公差: +IT8
H	35 mm	
h	30 mm	
La	214 mm	
Li	144,5 mm	
na	12	外圈上装配孔的数量
ni	12	内圈上装配孔的数量
T	5 mm	
t	5 mm	
Umax	6 mm	齿数
m	7 kg	质量
Fr per	33600 N	摩擦锁紧的最大许用径向载荷
Ca	118000 N	基本额定动载荷, 轴向
Coa	179000 N	基本额定静载荷, 轴向
Cr	75000 N	基本额定动载荷, 径向
Cor	88000 N	基本额定静载荷, 径向
	0 - 0,02	内部游隙: 预载

根据 DIN 71412-A M6 标准的 2 个锥型润滑油嘴, 圆周方向按次序均匀排列并为部分埋孔。



XU120222

图 6

di	140 mm	
Da	300 mm	
da	220 mm	
db	18 mm	
Di	224 mm	
H	36 mm	
h	30 mm	
La	270 mm	
Li	170 mm	
na	12	外圈上装配孔的数量
ni	12	内圈上装配孔的数量
m	12 kg	质量
Fr _{per}	65500 N	摩擦锁紧的最大许用径向载荷
Ca	133000 N	基本额定动载荷, 轴向
Coa	275000 N	基本额定静载荷, 轴向
Cr	85000 N	基本额定动载荷, 径向
Cor	131000 N	基本额定静载荷, 径向
	0,01 - 0,03	径向游隙
	0,02 - 0,06	轴向转隙

根据 DIN 71412-A M10x1 标准的 2 个锥型润滑油嘴，圆周方向按次序均匀排列并为埋孔。



XU160260

图 1

di	191 mm	
Da	329 mm	
da	259 mm	
Da ZT	327 mm	对有中心孔的轴承有效(后缀 ZT) 中心孔长度 (T,t)(见尺寸图) 公差 : +IT8
db	14 mm	
Di	261 mm	
di ZT	193 mm	对有中心孔的轴承有效(后缀 ZT) 中心孔长度 (T,t)(见尺寸图) 公差 : +IT8
H	46 mm	
h	41 mm	
La	305 mm	
Li	215 mm	
na	20	外圈上装配孔的数量
ni	20	内圈上装配孔的数量
T	7 mm	
t	7 mm	
Umax	3,5 mm	
m	16 kg	质量
Fr per	82600 N	摩擦锁紧的最大许用径向载荷
Ca	212000 N	基本额定动载荷,轴向
Coa	350000 N	基本额定静载荷,轴向
Cr	135000 N	基本额定动载荷,径向
Cor	173000 N	基本额定静载荷,径向
	0 - 0,02	内部游隙:预载
根据 DIN 71412 标准的 4 个锥型润滑油嘴, 圆周方向按次序均匀排列并为部分埋孔		



XU080264

图 7

di	215,9 mm	
Da	311 mm	
da	263,4 mm	
db	8,7 mm	
Di	264,6 mm	
ds	13,7 mm	
H	25,4 mm	
h	25,4 mm	
La	295,3 mm	
Li	231,8 mm	
na	12	外圈上装配孔的数量
ni	12	内圈上装配孔的数量
ts	8,6 mm	
m	6,9 kg	质量
Fr per	21000 N	摩擦锁紧的最大许用径向载荷
Ca	85000 N	基本额定动载荷,轴向
Coa	117000 N	基本额定静载荷,轴向
Cr	54000 N	基本额定动载荷,径向
Cor	57000 N	基本额定静载荷,径向
	0 - 0,02	内部游隙:预载
		无润滑结构



XU160405

图 1

di	336 mm	
Da	474 mm	
da	404 mm	
Da ZT	472 mm	对有中心孔的轴承有效(后缀 ZT) 中心孔长度 (T,t)(见尺寸图) 公差 : +IT8
db	14 mm	
Di	406 mm	
di ZT	338 mm	对有中心孔的轴承有效(后缀 ZT) 中心孔长度 (T,t)(见尺寸图) 公差 : +IT8
H	46 mm	
h	41 mm	
La	450 mm	
Li	360 mm	
na	30	外圈上装配孔的数量
ni	30	内圈上装配孔的数量
T	7 mm	
t	7 mm	
Umax	3,5 mm	齿数
m	25 kg	质量
Fr per	123900 N	摩擦锁紧的最大许用径向载荷
Ca	270000 N	基本额定动载荷,轴向
Coa	550000 N	基本额定静载荷,轴向
Cr	172000 N	基本额定动载荷,径向
Cor	270000 N	基本额定静载荷,径向
	0 - 0,02	内部游隙:预载
根据 DIN 71412 标准的 4 个锥型润滑油嘴, 圆周方向按次序均匀排列并为部分埋孔		



XU080430

图 8

di	380 mm	
Da	480 mm	
da	429,4 mm	
db	9 mm	
Di	430,6 mm	
ds	15 mm	
H	26 mm	
h	26 mm	
La	462 mm	
Li	398 mm	
na	20	外圈上装配孔的数量
ni	20	内圈上装配孔的数量
ts	9 mm	
m	12 kg	质量
Fr per	35000 N	摩擦锁紧的最大许用径向载荷
Ca	110000 N	基本额定动载荷,轴向
Coa	280000 N	基本额定静载荷,轴向
Cr	70000 N	基本额定动载荷,径向
Cor	138000 N	基本额定静载荷,径向
	0 - 0,02	内部游隙:预载
		无润滑结构



XU300515

图 1

di	384 mm	
Da	646 mm	
da	514 mm	
Da ZT	644 mm	对有中心孔的轴承有效(后缀 ZT) 中心孔长度 (T,t)(见尺寸图) 公差 : +IT8
db	26 mm	
Di	516 mm	
di ZT	386 mm	对有中心孔的轴承有效(后缀 ZT) 中心孔长度 (T,t)(见尺寸图) 公差 : +IT8
H	86 mm	
h	79 mm	
La	598 mm	
Li	432 mm	
na	18	外圈上装配孔的数量
ni	18	内圈上装配孔的数量
T	12 mm	
t	12 mm	
m	115 kg	质量
Fr per	313200 N	摩擦锁紧的最大许用径向载荷
Ca	720000 N	基本额定动载荷,轴向
Coa	1370000 N	基本额定静载荷,轴向
Cr	455000 N	基本额定动载荷,径向
Cor	670000 N	基本额定静载荷,径向
	0 - 0,03	内部游隙:预载
根据 DIN 71412 标准的 4 个锥形润滑油嘴, 圆周方向按次序均匀排列并为埋孔		