



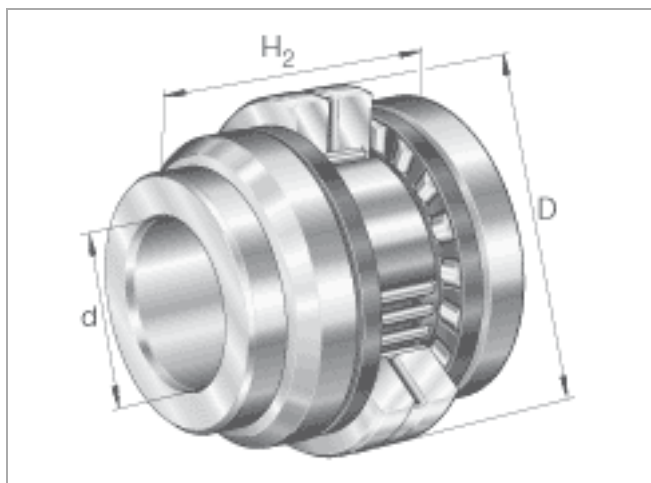
## 滚针/推力圆柱滚子轴承 ZARN..-L

双向,长轴固定垫圈

此尺寸表只是用于选择系列的尺寸与基本额定载荷的纵览。请确认您已经注意到纵览页中的所有的指示。

在菜单中标有“描述”的条目中可以给出更多的信息。您也可以通过选择样本得到综合的信息材料

(<http://www.ina.de/content.ina.de/en/services/mediathek/library/library.jsp>), 使用电子邮件 ([kataloge@de.ina.com](mailto:kataloge@de.ina.com)) 或电话 +49 (91 32) 82 - 28 97。



	d mm	D mm	H <sub>2</sub> mm
ZARN1545-L-TV	15	45	53
ZARN1747-L-TV	17	47	57
ZARN2052-L-TV	20	52	60
ZARN2062-L-TV	20	62	75
ZARN2557-L-TV	25	57	65
ZARN2572-L-TV	25	72	75
ZARN3062-L-TV	30	62	65
ZARN3080-L-TV	30	80	82
ZARN3570-L-TV	35	70	70
ZARN3585-L-TV	35	85	82
ZARN4075-L-TV	40	75	70
ZARN4090-L-TV	40	90	93
ZARN4580-L-TV	45	80	75
ZARN45105-L-TV	45	105	103
	d mm	D mm	H <sub>2</sub> mm

沈阳瑞思达轴承有限公司 SHENYANG TOTAL BEARING CO., LTD.  
 Tel: 024 22945833 22923833 24853899 Fax: 024 88729249  
 Mobile: 13940483518 15640413155 (微信)  
 Web: <https://www.rstbearing.com.cn>



	d mm	D mm	H2 mm	
ZARN5090-L-TV		50	90	78
ZARN50110-L-TV		50	110	103
ZARN55115-L-TV		55	115	103
ZARN60120-L-TV		60	120	103
ZARN65125-L-TV		65	125	103
ZARN70130-L-TV		70	130	103
ZARN75155-L-TV		75	155	125
ZARN90180-L-TV		90	180	135
	d mm	D mm	H2 mm	



图 1

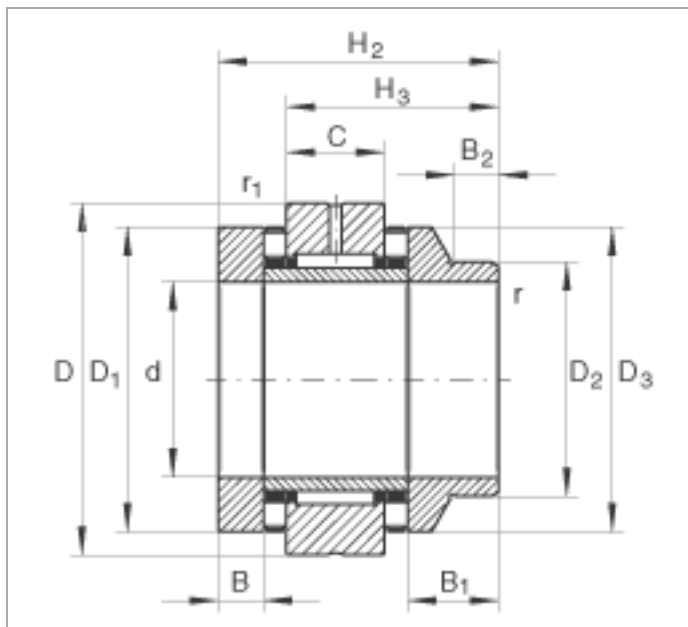


图 2

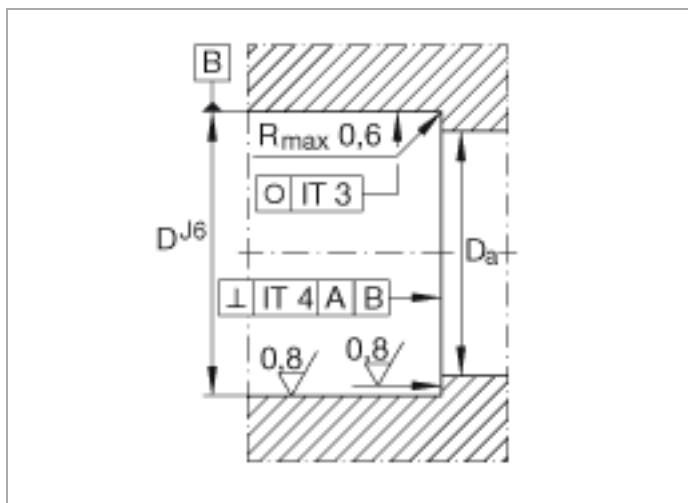
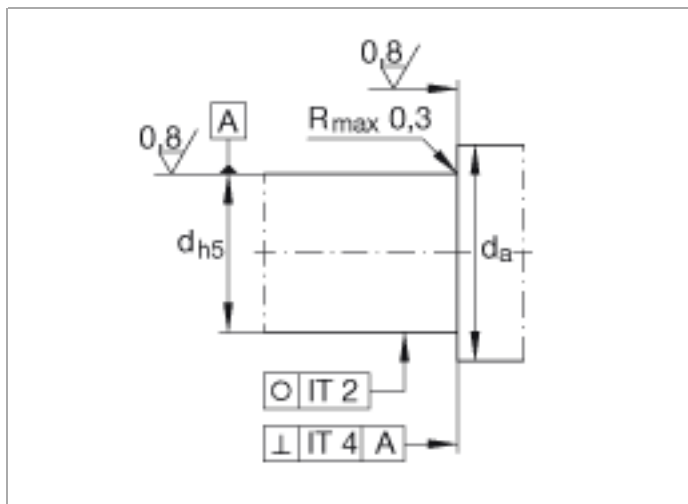




图 3



沈阳瑞思达轴承有限公司 SHENYANG TOTAL BEARING CO.,LTD.  
Tel: 024 22945833 22923833 24853899 Fax: 024 88729249  
Mobile: 13940483518 15640413155 (微信)  
Web: <https://www.rstbearing.com.cn>





## ZARN1545-L-TV

图 1, 图 2, 图 3

d	15 mm	
D	45 mm	
H2	53 mm	
B	7,5 mm	
B1	20,5 mm	
B2	11 mm	
C	16 mm	
D1	35 mm	
D2	24 mm	
D3	34 mm	
Da max	36 mm	安装尺寸 如果采用转轴密封, 必须考虑密封圈的外径。
da min	22 mm	安装尺寸 如果采用转轴密封, 必须考虑密封圈的外径。
H3	41 mm	
r1 min	0,6 mm	
rmin	0,3 mm	
m	0,37 kg	质量
Ca	24900 N	基本额定动载荷, 轴向
Ca0a	53000 N	基本额定静载荷, 轴向
Cr	13000 N	基本额定动载荷, 径向
Cor	17500 N	基本额定静载荷, 径向
nG Öl	8500 1/min	油润滑的极限速度(只对足够的油冷却有效).
nG Fett	2200 1/min	适于脂润滑的极限速度
MRL	0,35 Nm	轴承摩擦力矩
CaL	1400 N/μm	轴向刚度
ckL	110 Nm/mrad	倾斜刚度
Mm	0,274 kg x cm <sup>2</sup>	转动内圈的质量惯性矩
	1 μm	端跳
	ZMA15/33, AM15	INA 锁紧螺母型号
MA	10 Nm	拧紧力矩 仅适用于带有 INA 精密锁紧螺母的连接
	6506 N	轴向预紧力

沈阳瑞思达轴承有限公司 SHENYANG TOTAL BEARING CO.,LTD.  
Tel: 024 22945833 22923833 24853899 Fax: 024 88729249  
Mobile: 13940483518 15640413155 (微信)  
Web: <https://www.rstbearing.com.cn>



DR	24x35x7	转动密封件,标准 DIN 3760 锁紧螺母和转动密封不在供货范围。
----	---------	---------------------------------------



## ZARN1747-L-TV

图 1, 图 2, 图 3

d	17 mm	
D	47 mm	
H2	57 mm	
B	9 mm	
B1	23 mm	
B2	11 mm	
C	16 mm	
D1	38 mm	
D2	28 mm	
D3	38 mm	
Da max	39 mm	安装尺寸 如果采用转轴密封, 必须考虑密封圈的外径。
da min	26 mm	安装尺寸 如果采用转轴密封, 必须考虑密封圈的外径。
H3	43,5 mm	
r1 min	0,6 mm	
rmin	0,3 mm	
m	0,41 kg	质量
Ca	26000 N	基本额定动载荷, 轴向
Ca0a	57000 N	基本额定静载荷, 轴向
Cr	14000 N	基本额定动载荷, 径向
Cor	19900 N	基本额定静载荷, 径向
nG Öl	7800 1/min	油润滑的极限速度(只对足够的油冷却有效).
nG Fett	2100 1/min	适于脂润滑的极限速度
MRL	0,4 Nm	轴承摩擦力矩
CaL	1600 N/μm	轴向刚度
ckL	160 Nm/mrad	倾斜刚度
Mm	0,464 kg x cm <sup>2</sup>	转动内圈的质量惯性矩
	1 μm	端跳
	ZM17, AM17	INA 锁紧螺母型号
MA	12 Nm	拧紧力矩 仅适用于带有 INA 精密锁紧螺母的连接
	7078 N	轴向预紧力



沈阳瑞思达轴承有限公司 SHENYANG TOTAL BEARING CO.,LTD.  
Tel: 024 22945833 22923833 24853899 Fax: 024 88729249  
Mobile: 13940483518 15640413155 (微信)  
Web: <https://www.rstbearing.com.cn>



DR	28x40x7	转动密封件,标准 DIN 3760 锁紧螺母和转动密封不在供货范围。
----	---------	---------------------------------------



## ZARN2052-L-TV

图 1, 图 2, 图 3

d	20 mm	
D	52 mm	
H2	60 mm	
B	10 mm	
B1	24 mm	
B2	11 mm	
C	16 mm	
D1	42 mm	
D2	30 mm	
D3	40 mm	
Da max	43 mm	安装尺寸 如果采用转轴密封, 必须考虑密封圈的外径。
da min	28 mm	安装尺寸 如果采用转轴密封, 必须考虑密封圈的外径。
H3	45 mm	
r1 min	0,6 mm	
rmin	0,3 mm	
m	0,46 kg	质量
Ca	33500 N	基本额定动载荷, 轴向
Ca0a	76000 N	基本额定静载荷, 轴向
Cr	14900 N	基本额定动载荷, 径向
Cor	22400 N	基本额定静载荷, 径向
nG Öl	7000 1/min	油润滑的极限速度(只对足够的油冷却有效).
nG Fett	2000 1/min	适于脂润滑的极限速度
MRL	0,5 Nm	轴承摩擦力矩
CaL	1800 N/μm	轴向刚度
ckL	230 Nm/mrad	倾斜刚度
Mm	0,683 kg x cm <sup>2</sup>	转动内圈的质量惯性矩
	1 μm	端跳
	ZMA20/38, AM20	INA 锁紧螺母型号
MA	18 Nm	拧紧力矩 仅适用于带有 INA 精密锁紧螺母的连接
	9376 N	轴向预紧力

沈阳瑞思达轴承有限公司 SHENYANG TOTAL BEARING CO., LTD.  
Tel: 024 22945833 22923833 24853899 Fax: 024 88729249  
Mobile: 13940483518 15640413155 (微信)  
Web: <https://www.rstbearing.com.cn>



DR	30x42x7	转动密封件,标准 DIN 3760 锁紧螺母和转动密封不在供货范围。
----	---------	---------------------------------------



## ZARN2062-L-TV

图 1, 图 2, 图 3

d	20 mm	
D	62 mm	
H <sub>2</sub>	75 mm	
B	12,5 mm	
B <sub>1</sub>	27,5 mm	
B <sub>2</sub>	11 mm	
C	20 mm	
D <sub>1</sub>	52 mm	
D <sub>2</sub>	40 mm	
D <sub>3</sub>	50 mm	
D <sub>a max</sub>	53 mm	安装尺寸 如果采用转轴密封, 必须考虑密封圈的外径。
d <sub>a min</sub>	38 mm	安装尺寸 如果采用转轴密封, 必须考虑密封圈的外径。
H <sub>3</sub>	55 mm	
r <sub>1 min</sub>	0,6 mm	
r <sub>min</sub>	0,3 mm	
m	0,99 kg	质量
C <sub>a</sub>	64000 N	基本额定动载荷, 轴向
C <sub>0a</sub>	141000 N	基本额定静载荷, 轴向
C <sub>r</sub>	22600 N	基本额定动载荷, 径向
C <sub>0r</sub>	36000 N	基本额定静载荷, 径向
n <sub>G Öl</sub>	6000 1/min	油润滑的极限速度(只对足够的油冷却有效).
n <sub>G Fett</sub>	1500 1/min	适于脂润滑的极限速度
M <sub>RL</sub>	1,3 Nm	轴承摩擦力矩
C <sub>aL</sub>	2300 N/μm	轴向刚度
C <sub>kL</sub>	400 Nm/mrad	倾斜刚度
M <sub>m</sub>	2,27 kg x cm <sup>2</sup>	转动内圈的质量惯性矩
	1 μm	端跳
	ZMA20/52, AM20	INA 锁紧螺母型号
M <sub>A</sub>	38 Nm	拧紧力矩 仅适用于带有 INA 精密锁紧螺母的连接
	18448 N	轴向预紧力

沈阳瑞思达轴承有限公司 SHENYANG TOTAL BEARING CO.,LTD.  
Tel: 024 22945833 22923833 24853899 Fax: 024 88729249  
Mobile: 13940483518 15640413155 (微信)  
Web: <https://www.rstbearing.com.cn>



DR	40x52x7	转动密封件,标准 DIN 3760 锁紧螺母和转动密封不在供货范围。
----	---------	---------------------------------------



## ZARN2557-L-TV

图 1, 图 2, 图 3

d	25 mm	
D	57 mm	
H2	65 mm	
B	10 mm	
B1	25 mm	
B2	11 mm	
C	20 mm	
D1	47 mm	
D2	36 mm	
D3	45 mm	
Da max	48 mm	安装尺寸 如果采用转轴密封, 必须考虑密封圈的外径。
da min	34 mm	安装尺寸 如果采用转轴密封, 必须考虑密封圈的外径。
H3	50 mm	
r1 min	0,6 mm	
rmin	0,3 mm	
m	0,59 kg	质量
Ca	35500 N	基本额定动载荷, 轴向
Ca0a	86000 N	基本额定静载荷, 轴向
Cr	22600 N	基本额定动载荷, 径向
Cor	36000 N	基本额定静载荷, 径向
nG Öl	6000 1/min	油润滑的极限速度(只对足够的油冷却有效).
nG Fett	1900 1/min	适于脂润滑的极限速度
MRL	0,55 Nm	轴承摩擦力矩
CaL	1900 N/μm	轴向刚度
ckL	350 Nm/mrad	倾斜刚度
Mm	1,15 kg x cm <sup>2</sup>	转动内圈的质量惯性矩
	1 μm	端跳
	ZMA25/45, AM25	INA 锁紧螺母型号
MA	25 Nm	拧紧力矩 仅适用于带有 INA 精密锁紧螺母的连接
	10470 N	轴向预紧力

沈阳瑞思达轴承有限公司 SHENYANG TOTAL BEARING CO., LTD.  
Tel: 024 22945833 22923833 24853899 Fax: 024 88729249  
Mobile: 13940483518 15640413155 (微信)  
Web: <https://www.rstbearing.com.cn>



DR	36x47x7	转动密封件,标准 DIN 3760 锁紧螺母和转动密封不在供货范围。
----	---------	---------------------------------------



## ZARN2572-L-TV

图 1, 图 2, 图 3

d	25 mm	
D	72 mm	
H2	75 mm	
B	12,5 mm	
B1	27,5 mm	
B2	11 mm	
C	20 mm	
D1	62 mm	
D2	48 mm	
D3	60 mm	
Da max	63 mm	安装尺寸 如果采用转轴密封, 必须考虑密封圈的外径。
da min	45 mm	安装尺寸 如果采用转轴密封, 必须考虑密封圈的外径。
H3	55 mm	
r1 min	0,6 mm	
rmin	0,3 mm	
m	1,32 kg	质量
Ca	80000 N	基本额定动载荷, 轴向
Ca0a	199000 N	基本额定静载荷, 轴向
Cr	24300 N	基本额定动载荷, 径向
Cor	41500 N	基本额定静载荷, 径向
nG Öl	4900 1/min	油润滑的极限速度(只对足够的油冷却有效).
nG Fett	1400 1/min	适于脂润滑的极限速度
MRL	1,6 Nm	轴承摩擦力矩
CaL	3000 N/μm	轴向刚度
ckL	800 Nm/mrad	倾斜刚度
Mm	4,51 kg x cm <sup>2</sup>	转动内圈的质量惯性矩
	1 μm	端跳
	ZMA25/58, AM25	INA 锁紧螺母型号
MA	55 Nm	拧紧力矩 仅适用于带有 INA 精密锁紧螺母的连接
	20790 N	轴向预紧力



沈阳瑞思达轴承有限公司 SHENYANG TOTAL BEARING CO., LTD.  
Tel: 024 22945833 22923833 24853899 Fax: 024 88729249  
Mobile: 13940483518 15640413155 (微信)  
Web: <https://www.rstbearing.com.cn>



DR	48x62x8	转动密封件,标准 DIN 3760 锁紧螺母和转动密封不在供货范围。
----	---------	---------------------------------------



## ZARN3062-L-TV

图 1, 图 2, 图 3

d	30 mm	
D	62 mm	
H <sub>2</sub>	65 mm	
B	10 mm	
B <sub>1</sub>	25 mm	
B <sub>2</sub>	11 mm	
C	20 mm	
D <sub>1</sub>	52 mm	
D <sub>2</sub>	40 mm	
D <sub>3</sub>	50 mm	
D <sub>a max</sub>	53 mm	安装尺寸 如果采用转轴密封, 必须考虑密封圈的外径。
d <sub>a min</sub>	38 mm	安装尺寸 如果采用转轴密封, 必须考虑密封圈的外径。
H <sub>3</sub>	50 mm	
r <sub>1 min</sub>	0,6 mm	
r <sub>min</sub>	0,3 mm	
m	0,75 kg	质量
C <sub>a</sub>	39000 N	基本额定动载荷, 轴向
C <sub>0a</sub>	101000 N	基本额定静载荷, 轴向
C <sub>r</sub>	24300 N	基本额定动载荷, 径向
C <sub>0r</sub>	41500 N	基本额定静载荷, 径向
n <sub>G Öl</sub>	5500 1/min	油润滑的极限速度(只对足够的油冷却有效).
n <sub>G Fett</sub>	1800 1/min	适于脂润滑的极限速度
M <sub>RL</sub>	0,65 Nm	轴承摩擦力矩
Ca <sub>L</sub>	2200 N/μm	轴向刚度
ck <sub>L</sub>	520 Nm/mrad	倾斜刚度
M <sub>m</sub>	1,7 kg x cm <sup>2</sup>	转动内圈的质量惯性矩
	1 μm	端跳
	ZMA30/52, AM30	INA 锁紧螺母型号
MA	32 Nm	拧紧力矩 仅适用于带有 INA 精密锁紧螺母的连接
	11091 N	轴向预紧力

沈阳瑞思达轴承有限公司 SHENYANG TOTAL BEARING CO.,LTD.  
Tel: 024 22945833 22923833 24853899 Fax: 024 88729249  
Mobile: 13940483518 15640413155 (微信)  
Web: <https://www.rstbearing.com.cn>



DR	40x52x7	转动密封件,标准 DIN 3760 锁紧螺母和转动密封不在供货范围。
----	---------	---------------------------------------



## ZARN3080-L-TV

图 1, 图 2, 图 3

d	30 mm	
D	80 mm	
H2	82 mm	
		如果交界直径 (da) 数值发生变化,则必须注意应在相邻构件上施以可允许的表面压力。
B	14 mm	
B1	30 mm	
B2	12 mm	
C	20 mm	
D1	68 mm	
D2	52 mm	
D3	66 mm	
Da max	69 mm	安装尺寸 如果采用转轴密封, 必须考虑密封圈的外径。
da min	50 mm	安装尺寸 如果采用转轴密封, 必须考虑密封圈的外径。
H3	59 mm	
r1 min	0,6 mm	
rmin	0,3 mm	
m	1,7 kg	质量
Ca	107000 N	基本额定动载荷,轴向
Coa	265000 N	基本额定静载荷,轴向
Cr	26000 N	基本额定动载荷,径向
Cor	47000 N	基本额定静载荷,径向
nG Öl	4400 1/min	油润滑的极限速度(只对足够的油冷却有效).
nG Fett	1300 1/min	适于脂润滑的极限速度
MRL	2,1 Nm	轴承摩擦力矩
CaL	3300 N/μm	轴向刚度
ckL	1100 Nm/mrad	倾斜刚度
Mm	7,43 kg x cm <sup>2</sup>	转动内圈的质量惯性矩
	1 μm	端跳
	ZMA30/65, AM30	INA 锁紧螺母型号
MA	75 Nm	拧紧力矩 仅适用于带有 INA 精密锁紧螺母的连接

沈阳瑞思达轴承有限公司 SHENYANG TOTAL BEARING CO.,LTD.  
Tel: 024 22945833 22923833 24853899 Fax: 024 88729249  
Mobile: 13940483518 15640413155 (微信)  
Web: <https://www.rstbearing.com.cn>



	24287 N	轴向预紧力
DR	52x68x8	转动密封件,标准 DIN 3760
		锁紧螺母和转动密封不在供货范围。



## ZARN3570-L-TV

图 1, 图 2, 图 3

d	35 mm	
D	70 mm	
H2	70 mm	
B	11 mm	
B1	27 mm	
B2	12 mm	
C	20 mm	
D1	60 mm	
D2	45 mm	
D3	58 mm	
Da max	61 mm	安装尺寸 如果采用转轴密封, 必须考虑密封圈的外径。
da min	43 mm	安装尺寸 如果采用转轴密封, 必须考虑密封圈的外径。
H3	53 mm	
r1 min	0,6 mm	
rmin	0,3 mm	
m	0,93 kg	质量
Ca	56000 N	基本额定动载荷, 轴向
Ca0a	148000 N	基本额定静载荷, 轴向
Cr	26000 N	基本额定动载荷, 径向
Cor	47000 N	基本额定静载荷, 径向
nG Öl	4800 1/min	油润滑的极限速度(只对足够的油冷却有效).
nG Fett	1700 1/min	适于脂润滑的极限速度
MRL	0,9 Nm	轴承摩擦力矩
CaL	2600 N/μm	轴向刚度
ckL	740 Nm/mrad	倾斜刚度
Mm	3,21 kg x cm <sup>2</sup>	转动内圈的质量惯性矩
	1 μm	端跳
	ZMA35/58, AM35/58	INA 锁紧螺母型号
MA	42 Nm	拧紧力矩 仅适用于带有 INA 精密锁紧螺母的连接
	12486 N	轴向预紧力

沈阳瑞思达轴承有限公司 SHENYANG TOTAL BEARING CO.,LTD.  
Tel: 024 22945833 22923833 24853899 Fax: 024 88729249  
Mobile: 13940483518 15640413155 (微信)  
Web: <https://www.rstbearing.com.cn>



DR	45x60x8	转动密封件,标准 DIN 3760 锁紧螺母和转动密封不在供货范围。
----	---------	---------------------------------------



## ZARN3585-L-TV

图 1, 图 2, 图 3

d	35 mm	
D	85 mm	
H2	82 mm	
B	14 mm	
B1	30 mm	
B2	12 mm	
C	20 mm	
D1	73 mm	
D2	60 mm	
D3	73 mm	
Da max	74 mm	安装尺寸 如果采用转轴密封, 必须考虑密封圈的外径。
da min	58 mm	安装尺寸 如果采用转轴密封, 必须考虑密封圈的外径。
H3	59 mm	
r1 min	0,6 mm	
rmin	0,3 mm	
m	1,8 kg	质量
Ca	105000 N	基本额定动载荷, 轴向
Ca0a	265000 N	基本额定静载荷, 轴向
Cr	27500 N	基本额定动载荷, 径向
Cor	53000 N	基本额定静载荷, 径向
nG Öl	4000 1/min	油润滑的极限速度(只对足够的油冷却有效).
nG Fett	1250 1/min	适于脂润滑的极限速度
MRL	2,3 Nm	轴承摩擦力矩
CaL	3500 N/μm	轴向刚度
ckL	1300 Nm/mrad	倾斜刚度
Mm	10,4 kg x cm <sup>2</sup>	转动内圈的质量惯性矩
	1 μm	端跳
	ZMA35/70, AM35	INA 锁紧螺母型号
MA	100 Nm	拧紧力矩 仅适用于带有 INA 精密锁紧螺母的连接
	27480 N	轴向预紧力



沈阳瑞思达轴承有限公司 SHENYANG TOTAL BEARING CO., LTD.  
Tel: 024 22945833 22923833 24853899 Fax: 024 88729249  
Mobile: 13940483518 15640413155 (微信)  
Web: <https://www.rstbearing.com.cn>



DR	60x75x8	转动密封件,标准 DIN 3760 锁紧螺母和转动密封不在供货范围。
----	---------	---------------------------------------



## ZARN4075-L-TV

图 1, 图 2, 图 3

d	40 mm	
D	75 mm	
H2	70 mm	
B	11 mm	
B1	27 mm	
B2	12 mm	
C	20 mm	
D1	65 mm	
D2	50 mm	
D3	63 mm	
Da max	66 mm	安装尺寸 如果采用转轴密封, 必须考虑密封圈的外径。
da min	48 mm	安装尺寸 如果采用转轴密封, 必须考虑密封圈的外径。
H3	53 mm	
r1 min	0,6 mm	
rmin	0,3 mm	
m	1 kg	质量
Ca	59000 N	基本额定动载荷, 轴向
Ca0a	163000 N	基本额定静载荷, 轴向
Cr	27500 N	基本额定动载荷, 径向
Cor	53000 N	基本额定静载荷, 径向
nG Öl	4400 1/min	油润滑的极限速度(只对足够的油冷却有效).
nG Fett	1600 1/min	适于脂润滑的极限速度
MRL	1 Nm	轴承摩擦力矩
CaL	2800 N/μm	轴向刚度
ckL	1030 Nm/mrad	倾斜刚度
Mm	4,35 kg x cm <sup>2</sup>	转动内圈的质量惯性矩
	1 μm	端跳
	ZMA40/62, AM40	INA 锁紧螺母型号
MA	55 Nm	拧紧力矩 仅适用于带有 INA 精密锁紧螺母的连接
	14240 N	轴向预紧力

沈阳瑞思达轴承有限公司 SHENYANG TOTAL BEARING CO.,LTD.  
Tel: 024 22945833 22923833 24853899 Fax: 024 88729249  
Mobile: 13940483518 15640413155 (微信)  
Web: <https://www.rstbearing.com.cn>



DR	50x65x8	转动密封件,标准 DIN 3760 锁紧螺母和转动密封不在供货范围。
----	---------	---------------------------------------



## ZARN4090-L-TV

图 1, 图 2, 图 3

d	40 mm	
D	90 mm	
H2	93 mm	
B	16 mm	
B1	34 mm	
B2	12 mm	
C	25 mm	
D1	78 mm	
D2	60 mm	
D3	78 mm	
Da max	79 mm	安装尺寸 如果采用转轴密封, 必须考虑密封圈的外径。
da min	58 mm	安装尺寸 如果采用转轴密封, 必须考虑密封圈的外径。
H3	68 mm	
r1 min	0,6 mm	
rmin	0,3 mm	
m	2,39 kg	质量
Ca	117000 N	基本额定动载荷, 轴向
Ca0a	315000 N	基本额定静载荷, 轴向
Cr	38000 N	基本额定动载荷, 径向
Cor	74000 N	基本额定静载荷, 径向
nG Öl	3700 1/min	油润滑的极限速度(只对足够的油冷却有效).
nG Fett	1200 1/min	适于脂润滑的极限速度
MRL	2,5 Nm	轴承摩擦力矩
CaL	3800 N/μm	轴向刚度
ckL	1800 Nm/mrad	倾斜刚度
Mm	15,5 kg x cm <sup>2</sup>	转动内圈的质量惯性矩
	1 μm	端跳
	ZMA40/75, AM40	INA 锁紧螺母型号
MA	120 Nm	拧紧力矩 仅适用于带有 INA 精密锁紧螺母的连接
	29834 N	轴向预紧力

沈阳瑞思达轴承有限公司 SHENYANG TOTAL BEARING CO., LTD.  
Tel: 024 22945833 22923833 24853899 Fax: 024 88729249  
Mobile: 13940483518 15640413155 (微信)  
Web: <https://www.rstbearing.com.cn>



DR	60x80x8	转动密封件,标准 DIN 3760 锁紧螺母和转动密封不在供货范围。
----	---------	---------------------------------------



## ZARN4580-L-TV

图 1, 图 2, 图 3

d	45 mm	
D	80 mm	
H2	75 mm	
B	11,5 mm	
B1	26,5 mm	
B2	12 mm	
C	25 mm	
D1	70 mm	
D2	56 mm	
D3	68 mm	
Da max	71 mm	安装尺寸 如果采用转轴密封, 必须考虑密封圈的外径。
da min	54 mm	安装尺寸 如果采用转轴密封, 必须考虑密封圈的外径。
H3	57,5 mm	
r1 min	0,6 mm	
rmin	0,3 mm	
m	1,27 kg	质量
Ca	61000 N	基本额定动载荷, 轴向
C0a	177000 N	基本额定静载荷, 轴向
Cr	38000 N	基本额定动载荷, 径向
C0r	74000 N	基本额定静载荷, 径向
nG Öl	4000 1/min	油润滑的极限速度(只对足够的油冷却有效).
nG Fett	1500 1/min	适于脂润滑的极限速度
MRL	1,2 Nm	轴承摩擦力矩
CaL	3000 N/μm	轴向刚度
ckL	1340 Nm/mrad	倾斜刚度
Mm	6,03 kg x cm <sup>2</sup>	转动内圈的质量惯性矩
	1 μm	端跳
	ZMA45/68, AM45	INA 锁紧螺母型号
MA	65 Nm	拧紧力矩 仅适用于带有 INA 精密锁紧螺母的连接
	15765 N	轴向预紧力

沈阳瑞思达轴承有限公司 SHENYANG TOTAL BEARING CO., LTD.  
Tel: 024 22945833 22923833 24853899 Fax: 024 88729249  
Mobile: 13940483518 15640413155 (微信)  
Web: <https://www.rstbearing.com.cn>



DR	56x70x8	转动密封件,标准 DIN 3760 锁紧螺母和转动密封不在供货范围。
----	---------	---------------------------------------



## ZARN45105-L-TV

图 1, 图 2, 图 3

d	45 mm	
D	105 mm	
H2	103 mm	
B	17,5 mm	
B1	38,5 mm	
B2	14 mm	
C	25 mm	
D1	90 mm	
D2	70 mm	
D3	88 mm	
Da max	91 mm	安装尺寸 如果采用转轴密封, 必须考虑密封圈的外径。
da min	68 mm	安装尺寸 如果采用转轴密封, 必须考虑密封圈的外径。
H3	74,5 mm	
r1 min	0,6 mm	
rmin	0,3 mm	
m	3,42 kg	质量
Ca	154000 N	基本额定动载荷, 轴向
Ca0a	405000 N	基本额定静载荷, 轴向
Cr	40000 N	基本额定动载荷, 径向
Cor	82000 N	基本额定静载荷, 径向
nG Öl	3300 1/min	油润滑的极限速度(只对足够的油冷却有效).
nG Fett	1150 1/min	适于脂润滑的极限速度
MRL	3,5 Nm	轴承摩擦力矩
CaL	4000 N/μm	轴向刚度
ckL	2100 Nm/mrad	倾斜刚度
Mm	28,1 kg x cm <sup>2</sup>	转动内圈的质量惯性矩
	1 μm	端跳
	ZMA45/85, AM45	INA 锁紧螺母型号
MA	150 Nm	拧紧力矩 仅适用于带有 INA 精密锁紧螺母的连接
	33549 N	轴向预紧力



沈阳瑞思达轴承有限公司 SHENYANG TOTAL BEARING CO., LTD.  
Tel: 024 22945833 22923833 24853899 Fax: 024 88729249  
Mobile: 13940483518 15640413155 (微信)  
Web: <https://www.rstbearing.com.cn>



DR	70x90x10	转动密封件,标准 DIN 3760 锁紧螺母和转动密封不在供货范围。
----	----------	---------------------------------------



## ZARN5090-L-TV

图 1, 图 2, 图 3

d	50 mm	
D	90 mm	
H2	78 mm	
B	11,5 mm	
B1	26,5 mm	
B2	12 mm	
C	25 mm	
D1	78 mm	
D2	60 mm	
D3	78 mm	
Da max	79 mm	安装尺寸 如果采用转轴密封, 必须考虑密封圈的外径。
da min	58 mm	安装尺寸 如果采用转轴密封, 必须考虑密封圈的外径。
H3	60,5 mm	
r1 min	0,6 mm	
rmin	0,3 mm	
m	1,78 kg	质量
Ca	90000 N	基本额定动载荷, 轴向
C0a	300000 N	基本额定静载荷, 轴向
Cr	40000 N	基本额定动载荷, 径向
C0r	82000 N	基本额定静载荷, 径向
nG Öl	3600 1/min	油润滑的极限速度(只对足够的油冷却有效).
nG Fett	1200 1/min	适于脂润滑的极限速度
MRL	2,2 Nm	轴承摩擦力矩
CaL	4800 N/μm	轴向刚度
ckL	2470 Nm/mrad	倾斜刚度
Mm	10,46 kg x cm <sup>2</sup>	转动内圈的质量惯性矩
	1 μm	端跳
	ZMA50/75, AM50	INA 锁紧螺母型号
MA	85 Nm	拧紧力矩 仅适用于带有 INA 精密锁紧螺母的连接
	18410 N	轴向预紧力

沈阳瑞思达轴承有限公司 SHENYANG TOTAL BEARING CO., LTD.  
Tel: 024 22945833 22923833 24853899 Fax: 024 88729249  
Mobile: 13940483518 15640413155 (微信)  
Web: <https://www.rstbearing.com.cn>



DR	60x80x8	转动密封件,标准 DIN 3760 锁紧螺母和转动密封不在供货范围。
----	---------	---------------------------------------



## ZARN50110-L-TV

图 1, 图 2, 图 3

d	50 mm	
D	110 mm	
H2	103 mm	
B	17,5 mm	
B1	38,5 mm	
B2	14 mm	
C	25 mm	
D1	95 mm	
D2	75 mm	
D3	93 mm	
Da max	96 mm	安装尺寸 如果采用转轴密封, 必须考虑密封圈的外径。
da min	73 mm	安装尺寸 如果采用转轴密封, 必须考虑密封圈的外径。
H3	74,5 mm	
r1 min	0,6 mm	
rmin	0,3 mm	
m	3,75 kg	质量
Ca	172000 N	基本额定动载荷, 轴向
Ca0a	480000 N	基本额定静载荷, 轴向
Cr	42000 N	基本额定动载荷, 径向
Cor	90000 N	基本额定静载荷, 径向
nG Öl	3100 1/min	油润滑的极限速度(只对足够的油冷却有效)。
nG Fett	1100 1/min	适于脂润滑的极限速度
MRL	3,8 Nm	轴承摩擦力矩
CaL	4600 N/μm	轴向刚度
ckL	2900 Nm/mrad	倾斜刚度
Mm	35,3 kg x cm <sup>2</sup>	转动内圈的质量惯性矩
	1 μm	端跳
	ZMA50/92, AM50	INA 锁紧螺母型号
MA	180 Nm	拧紧力矩 仅适用于带有 INA 精密锁紧螺母的连接
	37109 N	轴向预紧力

沈阳瑞思达轴承有限公司 SHENYANG TOTAL BEARING CO.,LTD.  
Tel: 024 22945833 22923833 24853899 Fax: 024 88729249  
Mobile: 13940483518 15640413155 (微信)  
Web: <https://www.rstbearing.com.cn>



DR	75x95x10	转动密封件,标准 DIN 3760 锁紧螺母和转动密封不在供货范围。
----	----------	---------------------------------------



## ZARN55115-L-TV

图 1, 图 2, 图 3

d	55 mm	
D	115 mm	
H2	103 mm	
B	17,5 mm	
B1	38,5 mm	
B2	14 mm	
C	25 mm	
D1	100 mm	
D2	80 mm	
D3	98 mm	
Da max	101 mm	安装尺寸 如果采用转轴密封, 必须考虑密封圈的外径。
da min	78 mm	安装尺寸 如果采用转轴密封, 必须考虑密封圈的外径。
H3	74,5 mm	
r1 min	0,6 mm	
rmin	0,3 mm	
m	4 kg	质量
Ca	177000 N	基本额定动载荷, 轴向
Ca0a	500000 N	基本额定静载荷, 轴向
Cr	44000 N	基本额定动载荷, 径向
Cor	98000 N	基本额定静载荷, 径向
nG Öl	2900 1/min	油润滑的极限速度(只对足够的油冷却有效).
nG Fett	1000 1/min	适于脂润滑的极限速度
MRL	4 Nm	轴承摩擦力矩
CaL	4900 N/μm	轴向刚度
ckL	3600 Nm/mrad	倾斜刚度
Mm	43 kg x cm <sup>2</sup>	转动内圈的质量惯性矩
	1 μm	端跳
	ZMA55/98, AM55	INA 锁紧螺母型号
MA	220 Nm	拧紧力矩 仅适用于带有 INA 精密锁紧螺母的连接
	40772 N	轴向预紧力

沈阳瑞思达轴承有限公司 SHENYANG TOTAL BEARING CO., LTD.  
Tel: 024 22945833 22923833 24853899 Fax: 024 88729249  
Mobile: 13940483518 15640413155 (微信)  
Web: <https://www.rstbearing.com.cn>



DR	80x100x10	转动密封件,标准 DIN 3760 锁紧螺母和转动密封不在供货范围。
----	-----------	---------------------------------------



## ZARN60120-L-TV

图 1, 图 2, 图 3

d	60 mm	
D	120 mm	
H2	103 mm	
B	17,5 mm	
B1	38,5 mm	
B2	16 mm	
C	25 mm	
D1	105 mm	
D2	90 mm	
D3	105 mm	
Da max	106 mm	安装尺寸 如果采用转轴密封, 必须考虑密封圈的外径。
da min	88 mm	安装尺寸 如果采用转轴密封, 必须考虑密封圈的外径。
H3	74,5 mm	
r1 min	0,6 mm	
rmin	0,3 mm	
m	4,85 kg	质量
Ca	187000 N	基本额定动载荷, 轴向
Ca0a	550000 N	基本额定静载荷, 轴向
Cr	44500 N	基本额定动载荷, 径向
Cor	92000 N	基本额定静载荷, 径向
nG Öl	2700 1/min	油润滑的极限速度(只对足够的油冷却有效).
nG Fett	950 1/min	适于脂润滑的极限速度
MRL	4,2 Nm	轴承摩擦力矩
CaL	5300 N/μm	轴向刚度
ckL	4300 Nm/mrad	倾斜刚度
Mm	54,5 kg x cm <sup>2</sup>	转动内圈的质量惯性矩
	1 μm	端跳
	ZMA60/98, AM60	INA 锁紧螺母型号
MA	250 Nm	拧紧力矩 仅适用于带有 INA 精密锁紧螺母的连接
	42190 N	轴向预紧力



沈阳瑞思达轴承有限公司 SHENYANG TOTAL BEARING CO., LTD.  
Tel: 024 22945833 22923833 24853899 Fax: 024 88729249  
Mobile: 13940483518 15640413155 (微信)  
Web: <https://www.rstbearing.com.cn>



DR	90x110x12	转动密封件,标准 DIN 3760 锁紧螺母和转动密封不在供货范围。
----	-----------	---------------------------------------



## ZARN65125-L-TV

图 1, 图 2, 图 3

d	65 mm	
D	125 mm	
H2	103 mm	
B	17,5 mm	
B1	38,5 mm	
B2	16 mm	
C	25 mm	
D1	110 mm	
D2	90 mm	
D3	108 mm	
Da max	111 mm	安装尺寸 如果采用转轴密封, 必须考虑密封圈的外径。
da min	88 mm	安装尺寸 如果采用转轴密封, 必须考虑密封圈的外径。
H3	74,5 mm	
r1 min	0,6 mm	
rmin	0,3 mm	
m	4,6 kg	质量
Ca	172000 N	基本额定动载荷, 轴向
Ca0a	500000 N	基本额定静载荷, 轴向
Cr	54000 N	基本额定动载荷, 径向
Cor	104000 N	基本额定静载荷, 径向
nG Öl	2600 1/min	油润滑的极限速度(只对足够的油冷却有效).
nG Fett	900 1/min	适于脂润滑的极限速度
MRL	4 Nm	轴承摩擦力矩
CaL	4800 N/μm	轴向刚度
ckL	4000 Nm/mrad	倾斜刚度
Mm	60,1 kg x cm <sup>2</sup>	转动内圈的质量惯性矩
	1 μm	端跳
	ZMA65/105, AM65	INA 锁紧螺母型号
MA	270 Nm	拧紧力矩 仅适用于带有 INA 精密锁紧螺母的连接
	41778 N	轴向预紧力

沈阳瑞思达轴承有限公司 SHENYANG TOTAL BEARING CO., LTD.  
Tel: 024 22945833 22923833 24853899 Fax: 024 88729249  
Mobile: 13940483518 15640413155 (微信)  
Web: <https://www.rstbearing.com.cn>



DR	90x110x12	转动密封件,标准 DIN 3760 锁紧螺母和转动密封不在供货范围。
----	-----------	---------------------------------------



## ZARN70130-L-TV

图 1, 图 2, 图 3

d	70 mm	
D	130 mm	
H2	103 mm	
B	17,5 mm	
B1	38,5 mm	
B2	16 mm	
C	25 mm	
D1	115 mm	
D2	100 mm	
D3	115 mm	
Da max	116 mm	安装尺寸 如果采用转轴密封, 必须考虑密封圈的外径。
da min	98 mm	安装尺寸 如果采用转轴密封, 必须考虑密封圈的外径。
H3	74,5 mm	
r1 min	0,6 mm	
rmin	0,3 mm	
m	4,85 kg	质量
Ca	201000 N	基本额定动载荷, 轴向
Ca0a	630000 N	基本额定静载荷, 轴向
Cr	56000 N	基本额定动载荷, 径向
Cor	119000 N	基本额定静载荷, 径向
nG Öl	2400 1/min	油润滑的极限速度(只对足够的油冷却有效).
nG Fett	800 1/min	适于脂润滑的极限速度
MRL	4,8 Nm	轴承摩擦力矩
CaL	5800 N/μm	轴向刚度
ckL	6000 Nm/mrad	倾斜刚度
Mm	77,3 kg x cm <sup>2</sup>	转动内圈的质量惯性矩
	1 μm	端跳
	ZMA70/110, AM70	INA 锁紧螺母型号
MA	330 Nm	拧紧力矩 仅适用于带有 INA 精密锁紧螺母的连接
	47692 N	轴向预紧力

沈阳瑞思达轴承有限公司 SHENYANG TOTAL BEARING CO.,LTD.  
Tel: 024 22945833 22923833 24853899 Fax: 024 88729249  
Mobile: 13940483518 15640413155 (微信)  
Web: <https://www.rstbearing.com.cn>



DR	100x120x1	转动密封件,标准 DIN 3760 锁紧螺母和转动密封不在供货范围。
----	-----------	---------------------------------------



## ZARN75155-L-TV

图 1, 图 2, 图 3

d	75 mm	
D	155 mm	
H2	125 mm	
B	21 mm	
B1	46 mm	
B2	16 mm	
C	30 mm	
D1	135 mm	
D2	115 mm	
D3	135 mm	
Da max	136 mm	安装尺寸 如果采用转轴密封, 必须考虑密封圈的外径。
da min	110 mm	安装尺寸 如果采用转轴密封, 必须考虑密封圈的外径。
H3	90 mm	
r1 min	1 mm	
rmin	0,3 mm	
m	9,1 kg	质量
Ca	290000 N	基本额定动载荷, 轴向
Ca0a	890000 N	基本额定静载荷, 轴向
Cr	72000 N	基本额定动载荷, 径向
Cor	132000 N	基本额定静载荷, 径向
nG Öl	2100 1/min	油润滑的极限速度(只对足够的油冷却有效).
nG Fett	700 1/min	适于脂润滑的极限速度
MRL	8 Nm	轴承摩擦力矩
CaL	6600 N/μm	轴向刚度
ckL	8500 Nm/mrad	倾斜刚度
Mm	188 kg x cm <sup>2</sup>	转动内圈的质量惯性矩
	2 μm	端跳
	ZMA75/125, AM75	INA 锁紧螺母型号
MA	580 Nm	拧紧力矩 仅适用于带有 INA 精密锁紧螺母的连接
	76339 N	轴向预紧力

沈阳瑞思达轴承有限公司 SHENYANG TOTAL BEARING CO., LTD.  
Tel: 024 22945833 22923833 24853899 Fax: 024 88729249  
Mobile: 13940483518 15640413155 (微信)  
Web: <https://www.rstbearing.com.cn>



DR	115x140x12	转动密封件,标准 DIN 3760 锁紧螺母和转动密封不在供货范围。
----	------------	---------------------------------------



## ZARN90180-L-TV

图 1, 图 2, 图 3

d	90 mm	
D	180 mm	
H2	135 mm	
B	22,5 mm	
B1	47,5 mm	
B2	16 mm	
C	35 mm	
D1	160 mm	
D2	130 mm	
D3	158 mm	
Da max	161 mm	安装尺寸 如果采用转轴密封, 必须考虑密封圈的外径。
da min	125 mm	安装尺寸 如果采用转轴密封, 必须考虑密封圈的外径。
H3	97,5 mm	
r1 min	1 mm	
rmin	0,3 mm	
m	13,2 kg	质量
Ca	325000 N	基本额定动载荷, 轴向
Ca0a	1030000 N	基本额定静载荷, 轴向
Cr	98000 N	基本额定动载荷, 径向
Cor	210000 N	基本额定静载荷, 径向
nG Öl	1800 1/min	油润滑的极限速度(只对足够的油冷却有效).
nG Fett	700 1/min	适于脂润滑的极限速度
MRL	10,5 Nm	轴承摩擦力矩
CaL	7700 N/μm	轴向刚度
ckL	14500 Nm/mrad	倾斜刚度
Mm	372 kg x cm <sup>2</sup>	转动内圈的质量惯性矩
	2 μm	端跳
	ZMA90/155, AM90	INA 锁紧螺母型号
MA	960 Nm	拧紧力矩 仅适用于带有 INA 精密锁紧螺母的连接
	102246 N	轴向预紧力



沈阳瑞思达轴承有限公司 SHENYANG TOTAL BEARING CO.,LTD.  
Tel: 024 22945833 22923833 24853899 Fax: 024 88729249  
Mobile: 13940483518 15640413155 (微信)  
Web: <https://www.rstbearing.com.cn>



DR	130x160x12	转动密封件,标准 DIN 3760 锁紧螺母和转动密封不在供货范围。
----	------------	---------------------------------------