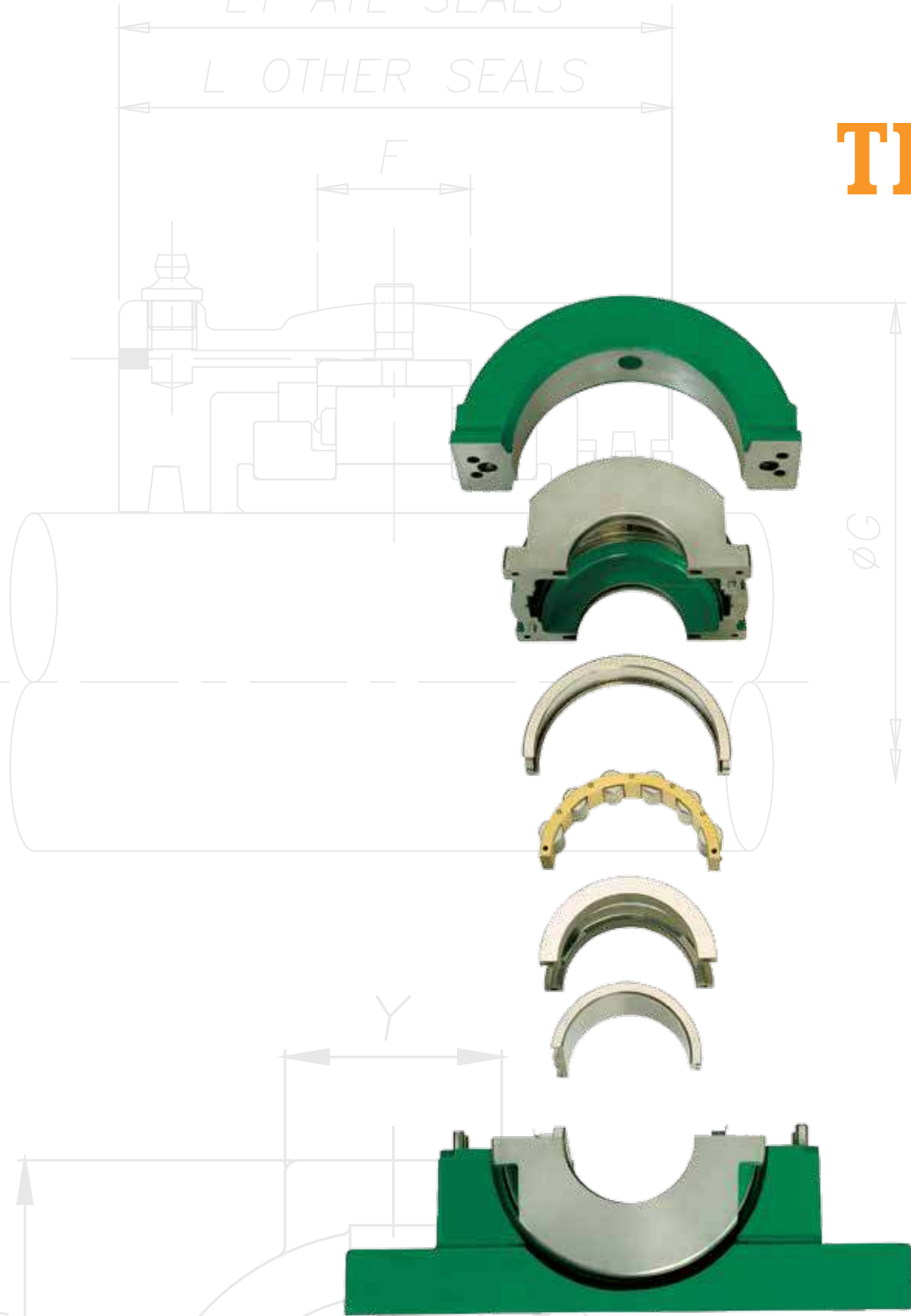
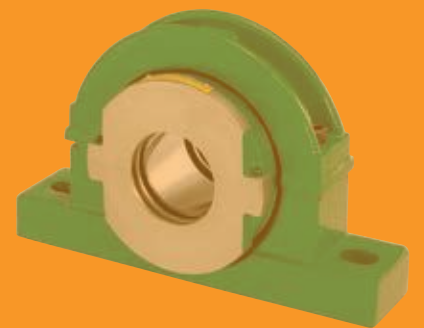


TIMKEN



TIMKEN® 剖分式带座圆柱滚子轴承单元产品目录



关于铁姆肯公司

作为轴承和动力传动系统领域的全球领导者，铁姆肯公司注重严格的解决方案设计、材料和工艺，以提供可靠高效的性能，从而提高生产率并延长设备正常运行时间。铁姆肯公司提供广泛的轴承、皮带、链条、联轴器、齿轮和润滑脂以及修复和维修服务。铁姆肯公司 (NYSE: TKR; WWW.TIMKEN.COM) 将自己的成熟专业知识应用于冶金、摩擦和机械动力传动，开发出了一些创新的方法以满足客户的复杂需求。遍布全球的产品和工程人才以及出色的跨市场服务，让铁姆肯公司成为全球客户的首选。

如需查看更多铁姆肯公司产品目录，请访问 WWW.TIMKEN.COM/CATALOGS 获取交互版本。



TIMKEN® 剖分式带座 圆柱滚子轴承单元 产品目录索引

简介	2
如何使用本目录	5
保存期限/储存	6
警告	8

工程技术

标准单元结构	10
技术特点	11
行业应用	12
命名规则	13
快速参考表	14
轴承类型	16
轴承座类型	17
系列比较	18
轴承选型	19
轴承额定载荷	22
轴向载荷注意事项	24
轴承游隙和温度的考虑	25
轴承座载荷和轴承频率	25
轴承频率表	26
轴径公差和配合	28
密封形式	29
三层迷宫式轴承箱和密封参数	32
轴承润滑	35
装配和维护	36
螺钉尺寸、扳手尺寸和扭矩值	40
装运重量	43
带座单元转换工作表	44

产品参数表

轻型系列	45
中型系列	59
重型系列	71
SAF/SN/SD 轴承	77

积极主动

在如今严苛的工业环境当中，效率、生产率以及最终盈利能力的提高比以往任何时候都要更加依赖专业技术。铁姆肯公司愈发被视为一个将挑战科技最前沿技术作为日常工作的产品品牌。

生产设备具有快速响应能力和灵活性，不但能够生产剖分式圆柱滚子轴承组件，还可以为航空和铁路部门提供尖端产品。我们与制造商和经销商建立了独特的关系，并采用创新的单元式制造和模块化仓储，实现了无与伦比的产品供应能力。

从概念到设计，从设计到生产以及在产品的整个生命周期当中，没有其它剖分式轴承制造商像我们这样努力工作以超越您的预期。

性能

铁姆肯公司产品的设计和开发旨在最大限度延长使用寿命和减少维护工作。

TIMKEN 轴承使用独特的带有一片夹子设计的机加工黄铜保持架作为标准配置；滚动体经过修型加工，可以最大限度降低破坏性边界应力，并实现最佳的滚动接触。

所有的轴承座和轴承箱均设有便于快速拆卸的撬插槽口和机加工连接销。轴承座采用高强度的铸铁制造，并且采用加强腹板和壁厚，因为材料的高刚度和固有强度使得轴承寿命得到延长。

服务创新

生产产品并不断提升其性能仅仅只是开始。铁姆肯公司发现，剖分式圆柱滚子轴承的用户和订购者需要获得物流、技术和售后支持。

我们拥有经验丰富的应用工程师，可以为客户提供咨询、调试、培训、交货和安装支持。

地区库存可以按照要求在最短的时间内交货。



应用创新

全剖分式轴承组件的优点早已得到证明，在生产和维护过程中也得到了普遍认同。

现在，剖分式圆柱滚子轴承的应用范围越来越广。在越来越恶劣的环境中，附带的密封选件让我们的轴承能够在更高的速度和温度下运行。

维护工程师最终的目标是使设备的效率优化。因此采用可靠的产品延长故障平均间隔时间可实现真正的节约。这样就延长了计划停机的间隔时间，还可以使用高级选配件来进一步消除计划外停机时间。

剖分式带座圆柱滚子轴承单元的优势

在空间有限的应用工况下，剖分式圆柱滚子轴承是必不可少的选择，且极具成本效益，可以减少由于更换零件产生的停机时间和生产损失。

剖分式圆柱滚子轴承完全剖分安装到轴上。因此，安装和检查时间相比一体式轴承大幅减少。此外，由于无需移除相关联的设备，因此可以节省时间、降低成本，甚至能够实现更多潜在的节省。

检查方便

无论任何尺寸或类型的剖分式圆柱滚子轴承，其检查过程都简单明了。只需拆开轴承座顶盖和轴承箱上半部分，即可看到和触及所有的轴承零件。

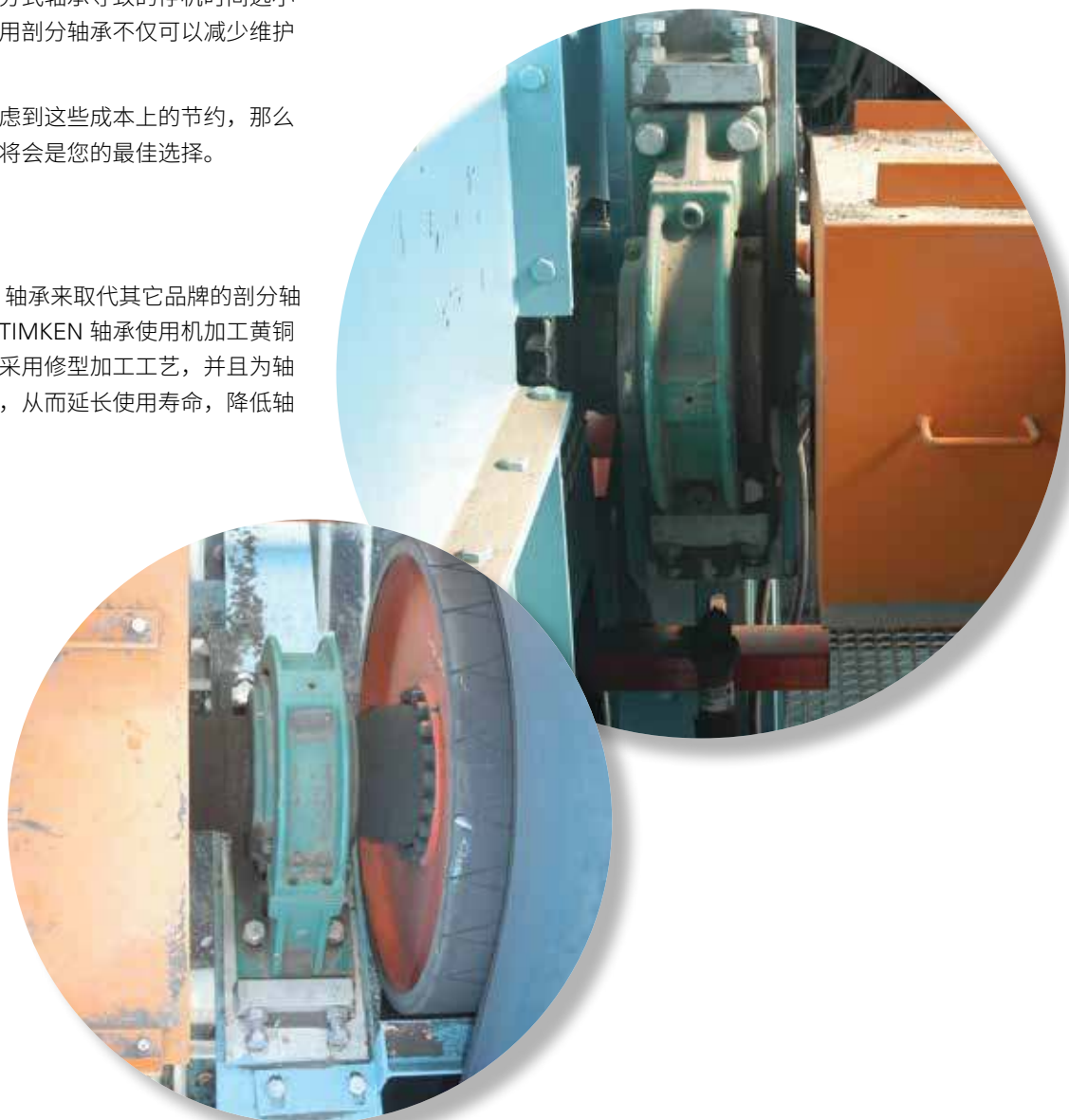
短期回报, 长期获益

举例来说明使用剖分式轴承所带来的大幅成本节约是很容易的，事实上，几乎在所有的应用当中都可以做到这一点。即便是成本的小幅节约也足以成为使用剖分式轴承的理由。根据应用的不同，更换剖分式轴承导致的停机时间远小于整体式轴承。这样一来，使用剖分轴承不仅可以减少维护工时，还可以降低停产损失。

如果在轴承选型阶段就考虑到这些成本上的节约，那么TIMKEN 剖分式圆柱滚子轴承将会是您的最佳选择。

更多的节省

无论在哪里使用TIMKEN 轴承来取代其它品牌的剖分轴承，都存在潜在的成本节省。TIMKEN 轴承使用机加工黄铜保持架作为标准配置，滚动体采用修型加工工艺，并且为轴承箱和轴承座选用高强度材料，从而延长使用寿命，降低轴承损耗。



特性与优点

表 1. 剖分式带座圆柱滚子轴承单元的特性与优点

特性	优点
所有部件都完全剖分安装到轴上	安装快速方便。相比更换一体式轴承, 大幅减少停工时间
轴承座顶盖和轴承箱的两个部分都可以快速拆开	(在计划维护期间) 方便目测检查以评估轴承的状况
更换轴承, 轴承箱支持互换	轴承更换既简单又经济
产品容许初始对中偏差	简化相关设备的安装
标配机加工黄铜保持架	适应更高的转速和温度
创新的保持架夹设计	在装配和拆卸过程中, 保持架夹保留在保持架上
ASTM 48A - 35 级铸铁	强度和耐用性
修型的滚动体	最大限度降低破坏性边界应力



如何使用本目录

此目录旨在帮助您查找最适合您的设备需求和技术要求的 Timken® 轴承。

这些产品表列出了剖分式带座轴承单元和部件。关于其它轴承类型，请参考相应的铁姆肯公司产品目录。

铁姆肯公司提供各类英制和公制轴承及其相关产品。为方便客户，尺寸范围同时采用毫米和英寸标注。请联系您的铁姆肯公司工程师以便了解更多产品信息，选择适合您应用需求的轴承产品。

本产品目录主要包括产品尺寸、公差和额定载荷等数据，以及一个工程技术章节专门介绍轴和轴承座的配合公差、内部游隙、材料和其它轴承特性等知识。本产品目录可以作为您在针对各种应用的初始轴承选型时提供产品类型和特性的参考。

本产品目录中的 ISO 和 ANSI/ABMA 分别指国际标准化组织和美国国家标准协会/美国轴承制造商协会。

本产品目录定期更新。请访问 www.timken.com 获得最新版本的 Timken 剖分式带座圆柱滚子轴承单元产品目录。



脂润滑轴承与部件的保存期限和储存

为了帮助您获得产品的最大价值，铁姆肯公司提供脂润滑球轴承和滚子轴承、部件和组件的保存期限原则。保存期限根据铁姆肯公司和业内测试数据和经验确定。

保存期限

保存期限不同于润滑轴承或部件的设计使用寿命，区别如下：

- 脂润滑轴承或部件的保存期限指使用或安装前的时间期限，
- 是预期设计使用寿命的一部分。由于润滑剂渗出率、油气挥发、操作条件、安装条件、温度、湿度和储存时间的不同，我们很难精确预测其设计使用寿命。
- 铁姆肯公司所提供的保存期限值是指：遵循本目录中或铁姆肯公司建议的储存和处理指导原则下的最长期限。任何对于铁姆肯公司储存和处理原则的背离都会导致保存期限缩短。应参考有关保存期限缩短的技术要求或操作实例。

铁姆肯公司无法预见润滑脂在轴承或部件安装或投入使用后的性能状况。

铁姆肯公司对非经本公司润滑的轴承和部件的保存期限不承担任何责任。

剖分式带座圆柱滚子轴承单元在装运之前并未使用润滑脂进行润滑。

欧洲 REACH 合规性

Timken 润滑油、润滑脂和在独立容器或递送系统中销售的类似产品均遵循欧洲 REACH (化学品注册、评估、许可和限制) 指令。向欧盟出口时，铁姆肯公司只销售和提供在 ECHA (欧洲化学品管理局) 注册的润滑油和润滑脂。有关详细信息，请联系您的铁姆肯公司工程师。



储存

铁姆肯公司建议遵循以下制成品（轴承、部件和组件，统称为“产品”）储存原则：

- 除非铁姆肯公司另作说明，产品在投入使用前应使用原包装储存。
- 请勿撕下或更改包装上的任何标签或印记。
- 产品储存时请勿刺穿、压碎或损坏包装。
- 拆开产品包装后，应确保产品尽快投入使用。
- 如果产品不是单独包装，而是散装在零件包内，则取出一个产品后应立即密封零件包。
- 请勿使用超出产品保存期限（见铁姆肯公司保存期限原则）的产品。
- 储存区域温度应维持在 0°C (32°F) 到 40°C (104°F) 之间；并尽量减小温度波动。
- 相对湿度应维持在60%以下，表面应保持干燥。
- 储存区域应避免受到空气污染，包括（但不限于）粉尘污染、灰尘污染、有害气体污染等等。
- 储存区域应避免过分振动。
- 避免任何极端条件。

由于铁姆肯公司不清楚您的具体存储环境，我们强烈建议您遵循以上储存原则。但是如果相关环境或政府提出了更高的储存要求，则须相应遵照执行。

大部分轴承部件在运输前会涂上防锈剂（非润滑油）。在油润滑轴承的应用中，无需去除防锈剂。而在一些特殊的脂润滑应用中，我们建议您在涂合适的润滑脂之前去除防锈剂。

当收到轴承或带座单元时，应确保它们在安装前包装完好，以避免腐蚀或污染。

为确保轴承和带座单元的设计使用寿命，应将其储存于合适的环境。

警告**警告**

不遵守以下警告信息可能会导致严重的人身伤亡。

正确的维护和操作非常关键。
始终遵循安装说明并保持适当的润滑。

轴承过热会引燃爆炸性气体。在易燃气体或谷物、煤碳及其它易燃材料的尘埃聚集物达到爆炸水平的环境中或附近使用时须格外注意，务必正确选择、安装、维护和润滑带座轴承。

切勿用压缩空气吹轴承，否则部件可能会强力弹出。

**注意**

不遵循这些注意事项可能会导致财产损失。

切勿使用损坏的带座轴承单元。

当安装内圈时，应在每个接合点处留出相等的间隙。

如未留出间隙，请勿继续操作。

本目录包含了针对本产品系列的警告，这些警告还将发布在 <http://www.timken.com/legal-notices/> 上

注意

安装或拆卸组件时，切勿用力过大。

遵循所有公差、配合和扭矩建议。

保证正确对中。

切勿焊接带座轴承单元。

切勿使用明火加热部件。

切勿使轴承在温度超过 121°C (250°F) 的环境中运行。

切勿在完整的轴承组件之间互换部件。

切勿在轴承上使用锤子和钢棒进行安装和拆卸。请只使用黄铜棒或软头锤。

要获得安装和维护说明，请咨询设备供应商或设计人员。

切勿使用蒸汽或热水清洁轴承，否则会造成生锈或腐蚀。

切勿将轴承的任何表面暴露在明火中。

不要将轴承加热到 149°C (300°F) 以上。

免责声明

本目录仅提供分析工具和数据，协助您进行产品选择。鉴于实际产品性能受到许多铁姆肯公司不可控因素的影响。选择任何产品时均需您亲自对产品的适用性和可行性进行确认。

售出的铁姆肯公司产品符合铁姆肯公司的销售条款和条件，包括我们的有限担保和补偿。如需了解销售条款和条件，请访问：<https://www.timken.com/legal-notices/termsandconditionsofsale/>。

请咨询您的铁姆肯公司工程师，以获取更多信息和协助。我们竭尽所能确保本文中信息的准确性，但错误和疏漏不可避免，故不承担由此引发的任何责任。



工程技术

本部分涵盖了下列主题：

标准单元结构	10
技术特点	11
行业应用	12
命名规则	13
快速参考表	14
轴承类型	16
轴承座类型	17
系列比较	18
轴承选型	19
轴承额定载荷	22
轴向载荷注意事项	24
轴承游隙和温度的考虑	25
轴承座载荷和轴承频率	25
轴承频率表	26
轴径公差和配合	28
密封形式	29
三层迷宫式轴承箱和密封参数	32
轴承润滑	35
装配和维护	36
螺钉尺寸、扳手尺寸和扭矩值	40
装运重量	43
带座单元转换工作表	44

标准单元结构

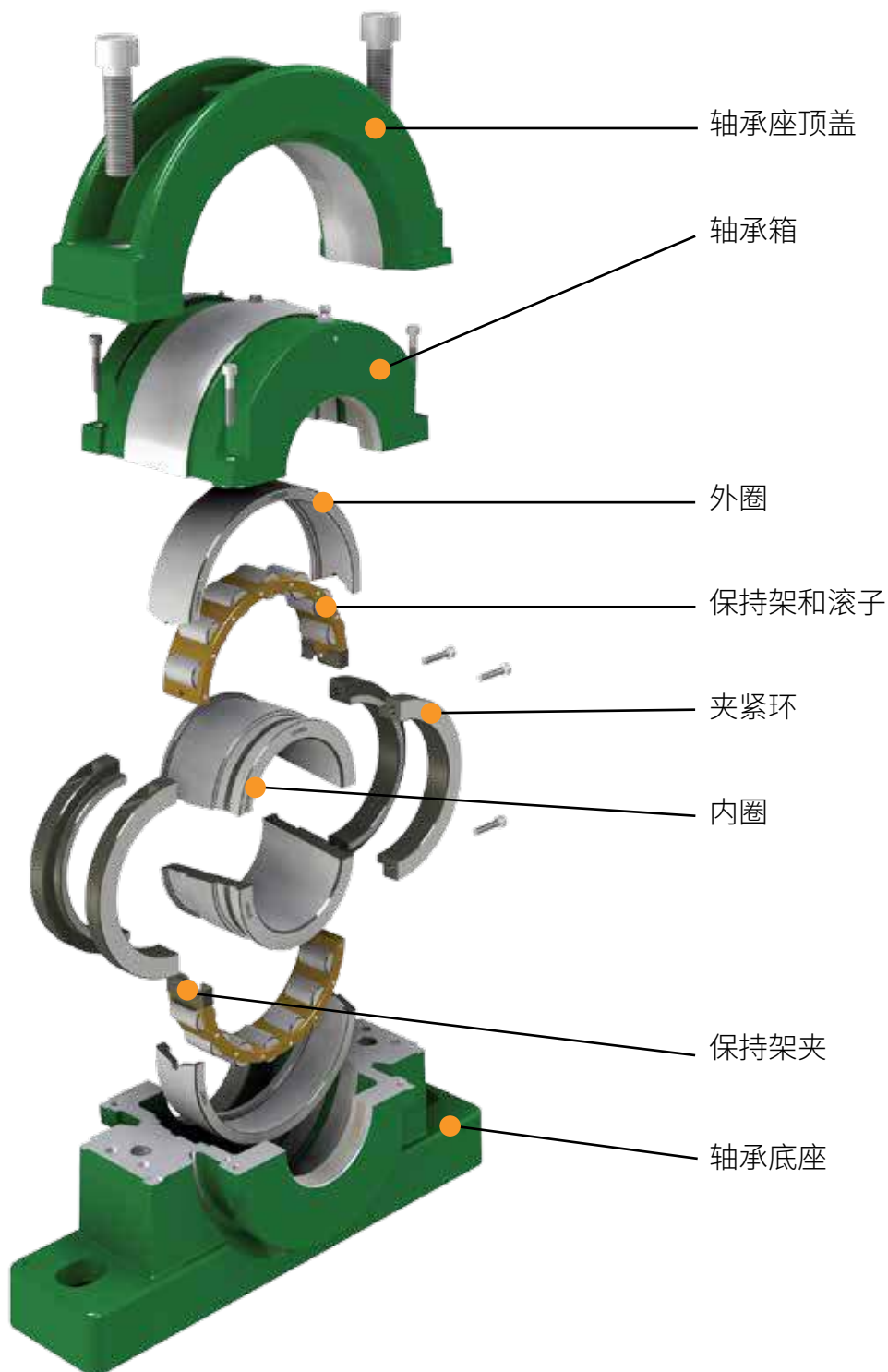


图 1. 标准单元结构

技术特点

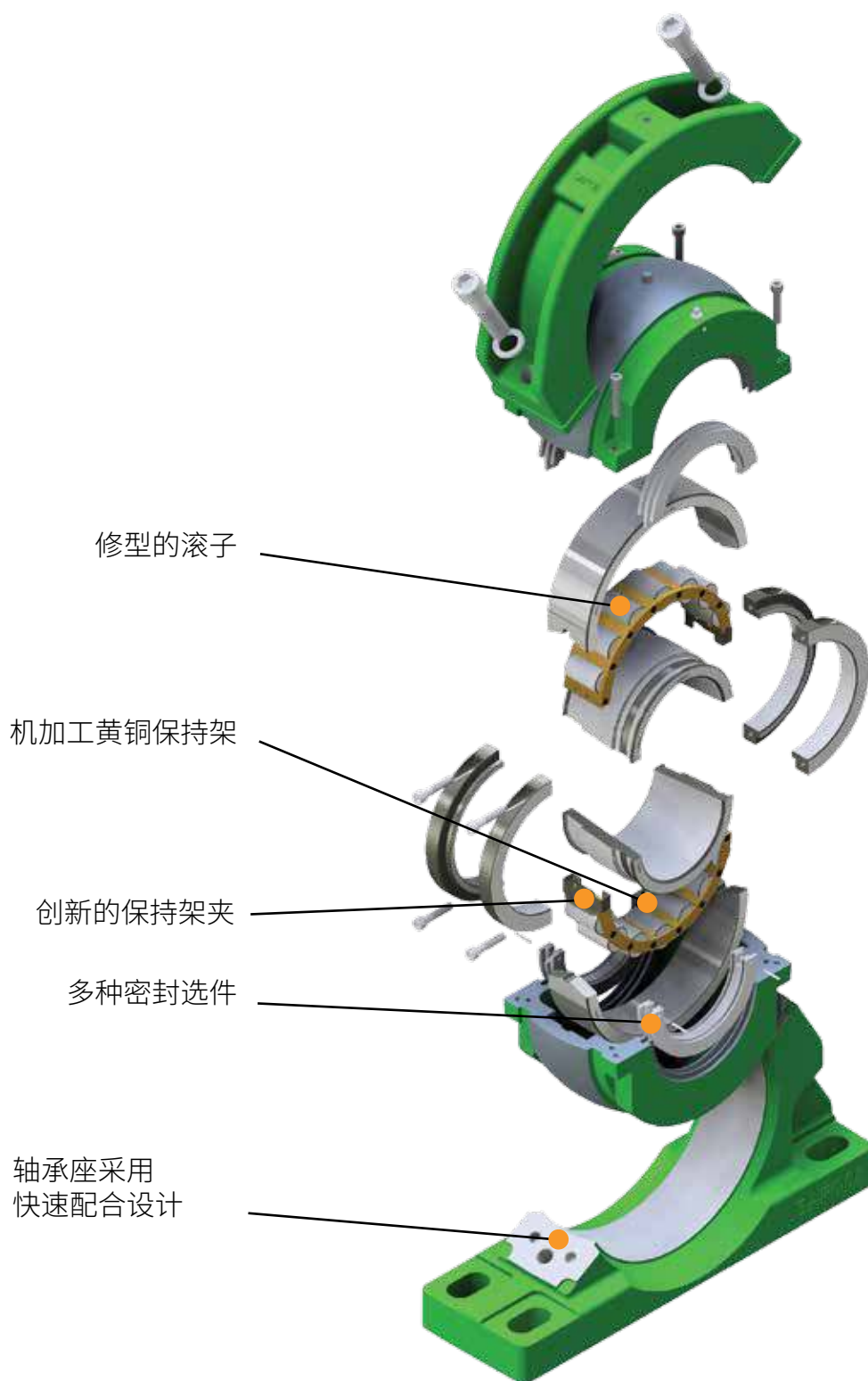


图2. 技术特点

行业应用

表 2. 应用

应用	目标市场													
	散货码头	水泥和集料	工程机械	食品和饮料	林产品和木材	谷物和麦芽	冶金	船舶	采矿和采石	火电	制浆和造纸	炼油和石化	制糖	水处理
辅助设备														
曲轴		X					X		X					
风扇和鼓风机		X	X	X	X	X	X		X	X	X		X	
齿轮箱和变速器	X	X		X	X	X	X		X	X	X		X	
热交换器										X				
电机		X					X		X	X	X			
泵和泵驱动装置		X						X	X	X				X
机械搬运														
连铸机							X							
输送机	X	X	X	X	X	X	X		X	X	X		X	
冷却床							X							
升降机	X	X	X			X							X	
传动轴系			X				X				X			
木材工作台和堆垛器					X						X			
天车			X				X				X			
螺旋输送机		X	X			X				X	X	X		X
斗轮	X						X		X	X				
堆取料机	X						X		X	X				
加工设备														
球磨机驱动装置		X	X				X		X	X				
球磨机耳轴		X	X				X		X	X				
切蔗机和切片机													X	
破碎机		X	X				X		X	X				
滚筒干燥机耳轴		X										X	X	
烘干机辊										X				
回转窑和磨支承辊		X							X				X	
回转窑和磨驱动装置		X										X	X	
搅拌机驱动装置		X	X	X		X					X	X		
辊压机			X								X			
回转筛											X			X
碎纸机										X	X		X	
蔗糖渗出器驱动装置													X	
蔗糖渗出器(轧辊下方)													X	
清洗机		X		X					X		X		X	
其它应用														
水电涡轮										X				
旋转式生物接触器														X
矿井提升机										X				
船舶推进轴								X						
水处理筛											X			X
水处理曝气器														X

命名规则

为了给客户提供清晰、简洁的编号，铁姆肯公司在编写索引时力求简洁明了。以下内容应当涵盖了大部分订购情况同时我们本地的销售工程师也非常乐意为您提供进一步的帮助。

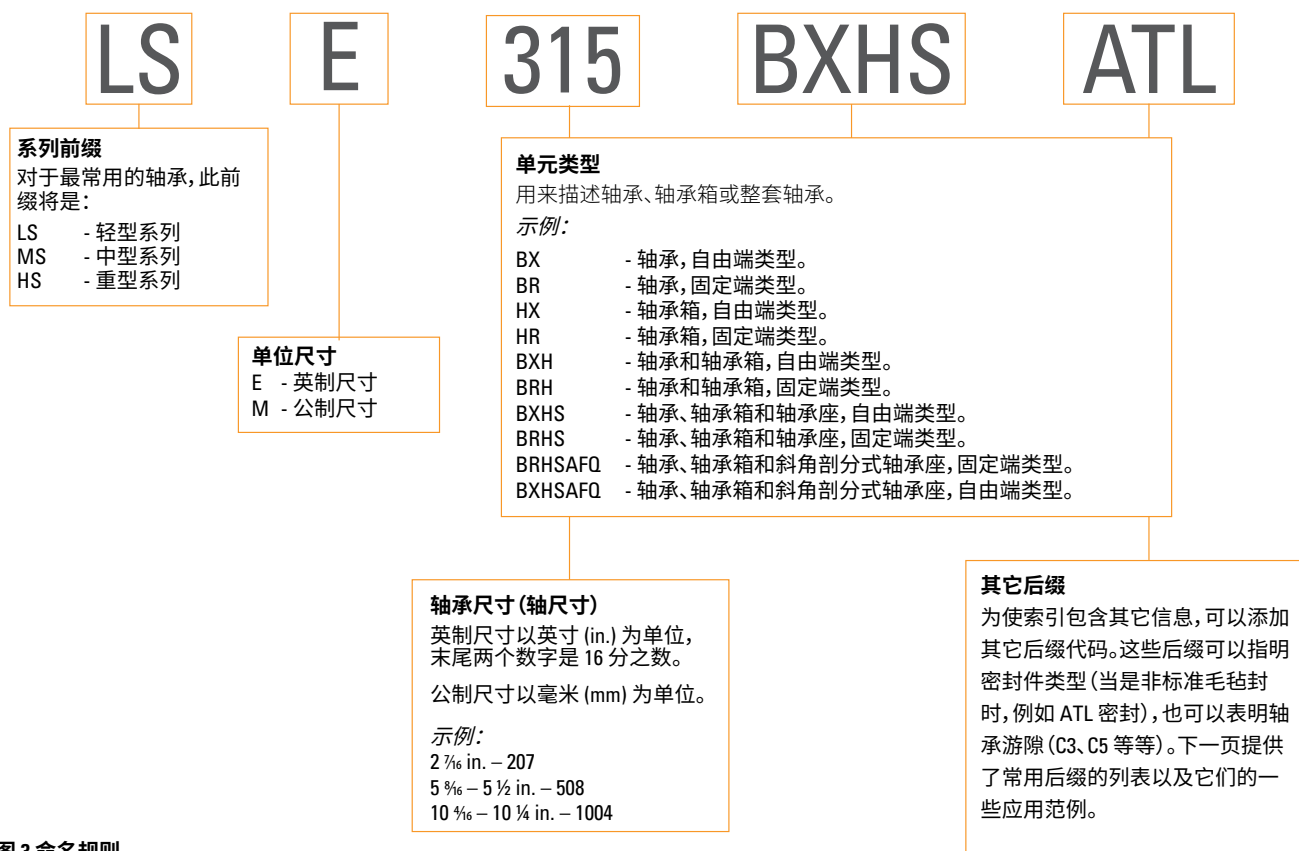


图 3.命名规则。

对于三层迷宫式 (ATL) 轴承箱和密封, 请参见第 32-34 页。

典型示例

LSE108BXHATL

轻型系列 1 ¹/₂ 英寸轴承, 带有轴承箱和 ATL 密封。

LSE407BR

轻型系列 4 ⁷/₁₆ 英寸轴承, 固定端。

MSE200BXHSATL

中型系列 2 英寸自由端轴承, 带有轴承箱、轴承座和 ATL 密封。

LSE700BXHSAFQATL

轻型系列 7 英寸轴承、轴承箱和斜角剖分式轴承座, 固定端类型, 带有 ATL 密封。

MSE815BRHSKPS

中型系列 8 ¹⁵/₁₆ 英寸轴承、轴承箱和轴承座, 固定端类型, 带有 Kevlar® 密封。

LSE315BXHSATL

轻型系列 3 ¹⁵/₁₆ 英寸轴承、轴承箱和轴承座, 自由端类型, 带有 ATL 密封。

快速参考表

表 3. 系列前缀

系列前缀	
LSE	轻型系列, 英制
LSM	轻型系列, 公制
MSE	中型系列, 英制
MSM	中型系列, 公制
HSE	重型系列, 英制
HSM	重型系列, 公制
XSE	管状线材机系列, 英制
XSM	管状线材机系列, 公制
CCE	水冷系列, 英制
CCM	水冷系列, 公制

表 4. 产品类型参考

产品类型参考	
BX	自由端轴承
BR	固定端轴承
HX	自由端轴承箱
HR	固定端轴承箱
HG	悬挂式轴承座
BXH	轴承, 轴承箱, 自由端
BRH	轴承, 轴承箱, 固定端
BXHG	轴承, 悬挂式轴承座, 自由端
BXHS	轴承, 轴承箱, 轴承座, 自由端
BRHS	轴承, 轴承箱, 轴承座, 固定端
BXHF	轴承, 轴承箱, 法兰式轴承座, 自由端
BRHF	轴承, 轴承箱, 法兰式轴承座, 固定端
BXHTT	轴承, 轴承箱, 推式张紧滑块式轴承座, 自由端
BRHTT	轴承, 轴承箱, 推式张紧滑块式轴承座, 固定端
BXHTP	轴承, 轴承箱, 拉式张紧滑块轴承座, 自由端
BRHTP	轴承, 轴承箱, 拉式张紧滑块轴承座, 固定端

表 5. 其它后缀

其它后缀示例	
F	轴向浮动
AP	排气孔
ATL	铝制三层迷宫式密封
BEM	机加工基座末端面
BL	黄铜标签
BOEC	螺栓连接端盖
C2、C3、C5	轴承游隙 (ISO)
CH	内圈内孔倒角, 尺寸为 CH6mm、CH11mm 等等
E0302	船舶应用规格
EC	端盖
ECTL	三层迷宫式内径的端盖
ES	电气规格
FC	满滚子
GE	溢油孔
HTPS	高温填充物密封
LSR	叠环密封圈
OB	扩孔, 尺寸为 OB160mm 等等
OTL	扩孔三层迷宫式密封
RSS	丁腈橡胶单唇式密封
S1、S2、S3	轴承回火标准(ISO)
SF0	转轴配合, 零游隙
SLO	单挡边外圈
SLUB	球面润滑
SNQ	SN 斜角剖分式
TE	温度探测孔
WSRP	带限位板和弹簧的单唇密封
XAR	加长防止转动销

表 6.

轻型系列					
英寸	毫米	轴承座	法兰式	滑块	
1 3/16 to 1 1/2	35 to 40	S01	F01	TT01	TP01
1 1/16 to 2	45 to 50	S02	F02	TT02	TP02
2 3/16 to 2 1/2	60 to 65	S03	F03	TT03	TP03
2 1/16 to 3	70 to 75	S04	F04	TT04	TP04
3 3/16 to 3 1/2	80 to 90	S05	F05	TT05	TP05
3 1/16 to 4	100 to 105	S06	F06	TT06	TP06
4 3/16 to 4 1/2	110 to 115	S07	F07	TT07	TP07
4 1/16 to 5	120 to 130	S08	F08	TT08	TP08
5 3/16 to 5 1/2	135 to 140	S09	F09	TT09	TP09
5 1/16 to 6	150 to 155	S10	F10	TT10	TP10
6 7/16 to 6 1/2	160	S11	F11	-	-
6 1/16 to 7	170 to 180	S12	F12	-	-
7 1/4 to 8	190 to 200	S13	F13	-	-
8 1/2 to 9	220 to 230	S14	F14	-	-
9 1/2 to 10	240 to 250	S15	F15	-	-
10 1/2 to 11	260 to 280	S16	F16	-	-
11 1/2 to 12	300	S17	-	-	-
12 1/2 to 13	320 to 330	S18	-	-	-
14	340 to 350	S19	-	-	-
15	360 to 380	S20	-	-	-
16	400	S21	-	-	-
17	420	S22	-	-	-
18	440 to 460	S23	-	-	-
19	480	S24	-	-	-
20	500	S25	-	-	-
21	530	S26	-	-	-
22	560	S27	-	-	-
23	580	S28	-	-	-
24	600	S29	-	-	-

表 7.

中型系列					
英寸	毫米	轴承座	法兰式	滑块	
-	-	-	-	-	-
1 1/16 to 2	45 to 50	S03	F03	TT03	TP03
2 3/16 to 2 1/2	60 to 65	S04	F04	TT04	TP04
2 1/16 to 3	70 to 75	S05	F05	TT05	TP05
3 3/16 to 3 1/2	80 to 90	S06	F06	TT06	TP06
3 1/16 to 4	100 to 105	S07	F07	TT07	TP07
4 3/16 to 4 1/2	110 to 115	S08	F08	TT08	TP08
4 1/16 to 5	120 to 130	S10	F10	TT09	TP09
5 3/16 to 5 1/2	135 to 140	S30	F30	TT30	TP30
5 1/16 to 6	150 to 155	S31	F31	TT31	TP31
6 7/16 to 6 1/2	160 to 170	S32	F32	-	-
6 1/16 to 7	180	S33	F33	-	-
7 1/4 to 8	190 to 200	S34	F34	-	-
8 1/2 to 9	220 to 230	S35	F35	-	-
9 1/2 to 10	240 to 260	S36	F36	-	-
10 1/2 to 11	280	S37	F37	-	-
11 1/2 to 12	300	S38	F38	-	-
12 1/2 to 13	320 to 330	S39	-	-	-
14	340 to 360	S40	-	-	-
15	380	S41	-	-	-
16	400	S42	-	-	-
17	420	S43	-	-	-
18	440 to 460	S44	-	-	-
19	480	S45	-	-	-
20	500	S46	-	-	-
21	530	S47	-	-	-
22	560	S48	-	-	-
23	580	S49	-	-	-
24	600	S50	-	-	-

表 8.

重型系列			
英寸	毫米	轴承座	法兰式
-	-	-	-
-	-	-	-
-	-	-	-
-	-	-	-
-	-	-	-
3 1/16 to 4	100 to 105	S54	F54
4 3/16 to 4 1/2	110 to 120	S55	F55
4 1/16 to 5	125 to 130	S56	F56
5 3/16 to 5 1/2	135 to 140	S57	F57
5 1/16 to 6	150 to 155	S58	F58
6 7/16 to 6 1/2	160 to 170	S59	F59
6 1/16 to 7	180	S60	F60
7 1/4 to 8	190 to 200	S61	F61
8 1/2 to 9	220 to 230	S62	F62
9 1/2 to 10	240 to 260	S63	F63
11	280	S83	F64
12	300	S65	F65
13	320 to 330	S66	-
14	340 to 360	S86	-
15 to 16	380 to 400	S68	-
-	-	-	-
17	420 to 440	S89	-
18	460	S90	-
19	480	S94	-
20	500	S94	-
21	530	S94	-
22	560	S94	-
23	580	S95	-
24	600	S95	-

轴承类型

固定端轴承 (BR)

这类轴承设计有和外圈一体的挡边，可以承受轴向载荷。此轴向载荷通过硬化的夹紧环作用在内圈上，夹紧环既可以对齐内圈的两个半圈，又可以引导滚子。在更大的轴承中，加工有和内圈滚道一体的挡边，用于引导滚子和承受轴向载荷。



图 4. 固定端轴承 (BR)

这类轴承既可以将转子沿轴向定位，同时也可以承受轴向载荷。必须使用所提供的销子和螺钉将固定端外圈侧向固定在轴承箱的其中一个槽肩上。在同一个轴上，只能安装一个固定端。特别注意，在使用时应该取走同一根轴上的其它非剖分式轴承（球轴承，圆柱和调心滚子轴承等），以确保没有使用其它任何定位轴承。

自由端轴承 (BX)

这类轴承只承受径向载荷。和固定端轴承一样，滚子通过硬化的夹紧环挡肩由内圈滚道引导。



图 5. 自由端轴承 (BX)

当轴发生膨胀或收缩时，这类轴承的滚子可以很自由地沿着轴承外圈发生轴向移动。关于轴向移动的范围，请参考“装配和维护”部分（第 36-39 页）。

轴承座类型

Timken 轴承和轴承箱可以安装在多种轴承座中，以适应不同的应用场合和载荷。很多型号已成为标准产品，另一些型号也可以按照要求提供。铁姆肯公司的设计及制造能力可以提供定制化的产品，以满足特殊应用的需求。

枕式轴承座

枕式轴承座是目前Timken最常用的轴承座类型。这类轴承座由高强度的 ASTM 48A 35 级铸铁制成。轴承座还采用了强壮的设计，使该轴承座具有坚固、稳定和刚度高的优点，以达到最佳的性能。



图 6. 枕式轴承座

法兰式轴承座

在需要将轴承安装在垂直或水平表面上的应用中，Timken 法兰式轴承座能够以简单的方式完成安装。同样，这些轴承座也由 ASTM 48A 35 级铸铁制成，以确保其坚固耐用。



图 7. 法兰式轴承座

悬挂式轴承座

这种设计紧凑的轴承座通常用于支撑螺杆输送机或类似设备。



图 8. 悬挂式轴承座

滑块式轴承座

这些滑动式单元可以有效地张紧输送机和升降机系统。可提供推式和拉式轴承座。



图 9. 滑块式轴承座

系列比较

铁姆肯公司拥有多种轴承系列，提供的解决方案可以广泛适用于多种工作条件。轻型系列、中型系列和重型系列轴承可根据需要承受的载荷提供依次增高的载荷能力。随着轴承尺寸的加大，轴承的速度能力依次降低。

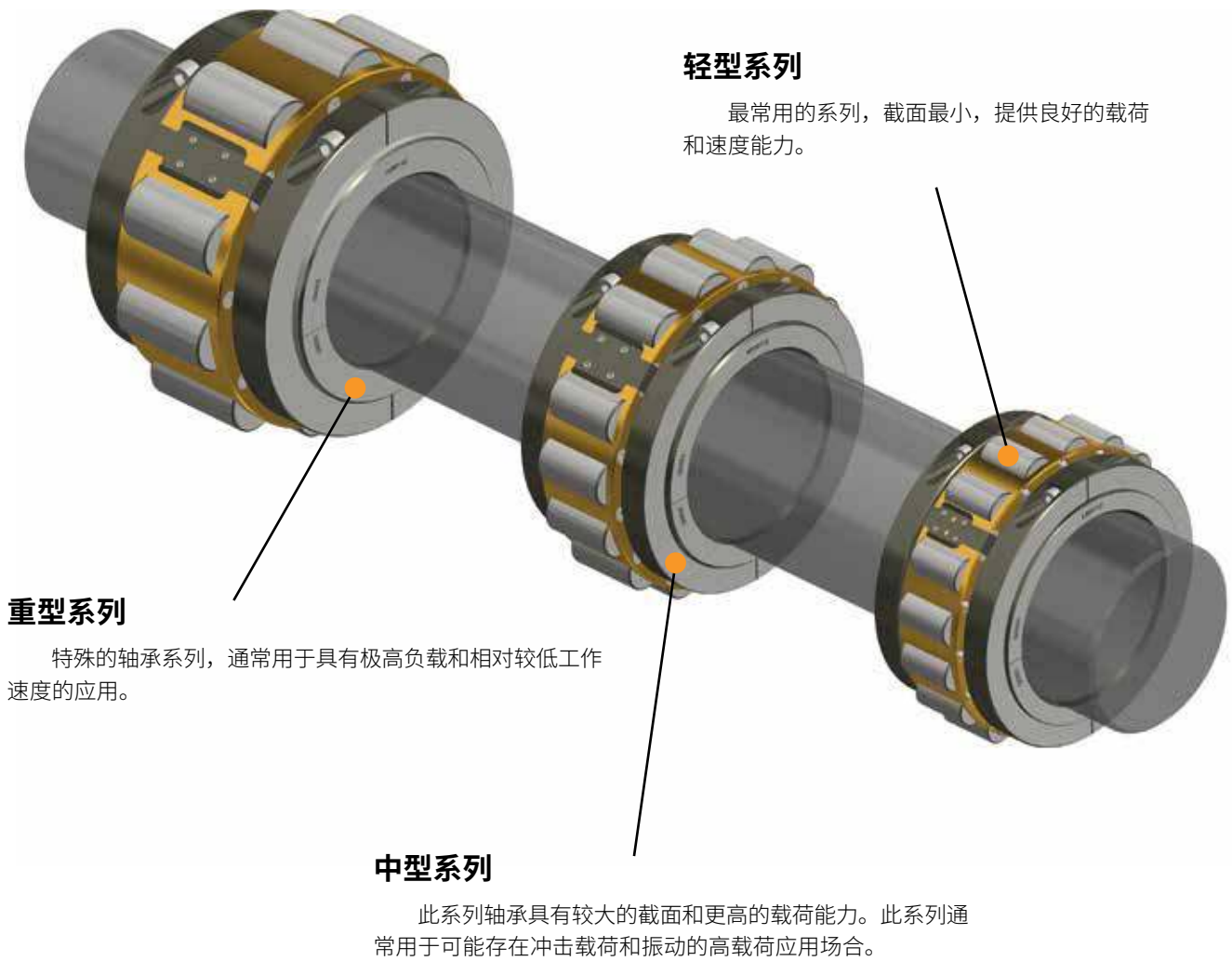


图 10. 系列比较。

轴承选型

动态载荷

选择 Timken 剖分式圆柱滚子轴承时，必须将径向载荷和轴向载荷的影响考虑在内。这些载荷必须单独进行考虑。

径向载荷的考虑因素

轴承的基本额定寿命可以按照 ISO 281:2007 中的公式计算得出。

$$L_{10} = (C/P)^{10/3} \text{ (百万转)} \quad - (i)$$

在转速恒定的大多数情况下，此公式中的寿命可以以小时为单位。

$$L_{10}h = \frac{(10^6) \times L_{10}}{60 \times n} \quad - (ii)$$

代入 - (i)

$$L_{10}h = \frac{(10^6) \times \left(\frac{C}{P}\right)^{10/3}}{60 \times n} \quad - (ii)$$

L_{10} = 基本额定寿命 (90% 可靠性),
10⁶ 转

$L_{10}h$ = 基本额定寿命 (90% 可靠性),
小时

C = 轴承动态额定载荷, kN

N = 速度, 分钟⁻¹

P = 轴承当量载荷

这种计算是假定为单个轴承的载荷构成，轴系是一个刚性的梁，无扭矩的支撑结构。轴承、轴承座或机械结构的弹性变形不在考虑范围内。

当量载荷“P”

上文提到，剖分式圆柱滚子轴承必须将径向和轴向载荷分开来考虑。理论的寿命计算仅考虑径向载荷。

F_r = 径向载荷

F_r 的值从标准的机械公式中计算得出，其它外来因素产生的冲击力量也必须要考虑。

表 9.

载荷条件	F_z 因素
稳定	1,0 到 1,3
轻度冲击或不平衡	1,3 到 2,0
重度冲击或振动	2,0 到 3,0

F_z = 因素

受以上情况的影响。

$P = F_r \times F_z$

所要求的理论轴承寿命基于许多因素，包括可靠性、易达到性和维护因素。一般而言，寿命值如下所示：

表 10.

寿命值指南	
间歇使用机械	500 到 2000 小时
偶尔使用	5.000 到 10.000 小时
正常运转	20.000 到 50.000 小时
连续运转	75.000 到 100.000 小时
高可靠性	> 100000

调整寿命计算

L_{10} 疲劳寿命计算是根据大量相同的轴承在恒定速度下旋转了许多次所统计得出的额定寿命。这个额定寿命是90%或以上的轴承在首次出现疲劳迹象前都能达到的寿命。

以上定义只适用于在最佳条件下运转的轴承。不同的工作条件会影响这些轴承的寿命。

ISO 281 提供了调整寿命的计算方法：

$$L_{hna} = a_1 \times a_2 \times a_3 \times L_{10h}$$

其中

L_{hna} = 调整寿命

L_{10h} = 额定寿命 (小时)

a_1 = 寿命调整系数, 失效的可能性低于 10%

a_2 = 寿命调整系数, 材料属性

a_3 = 寿命调整系数, 工作条件

a_1 系数

在失效率低于 10% 的情况下, 应使用下表中的 a_1 系数。

表 11.

调整系数						
失效可能性 (%)	10	5	4	3	2	1
a_1 系数	1,00	0,62	0,53	0,44	0,33	0,21

a_2 系数

此系数将材料属性考虑在内。

a_3 系数

a_3 系数考虑到所有影响疲劳寿命的运转参数。最明显就是润滑。在流体动力润滑状态下达到最大寿命, 这种状态不存在金属之间的接触。

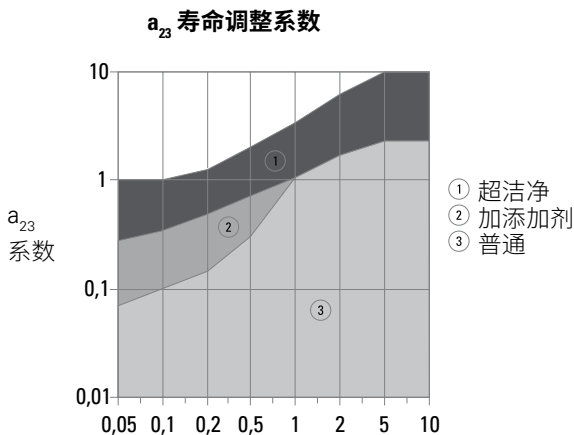
因油膜厚度减小或污染影响导致润滑效果下降, 最终降低 a_3 系数。

由于材料调整系数 a_2 和运行调整系数 a_3 之间的相互关系, 系数 a_{23} 被广泛使用。

a_{23} 系数

$$a_{23} = a_2 + a_3$$

a_{23} 系数可以从图 11 中计算出。



V_1 = 额定粘度 (由轴承尺寸和工作速度决定)

V = 工作粘度 (由原来的粘度和工作温度决定)

图 11. 寿命调整系数

V 和 V_1 值可以从下图表中得出：

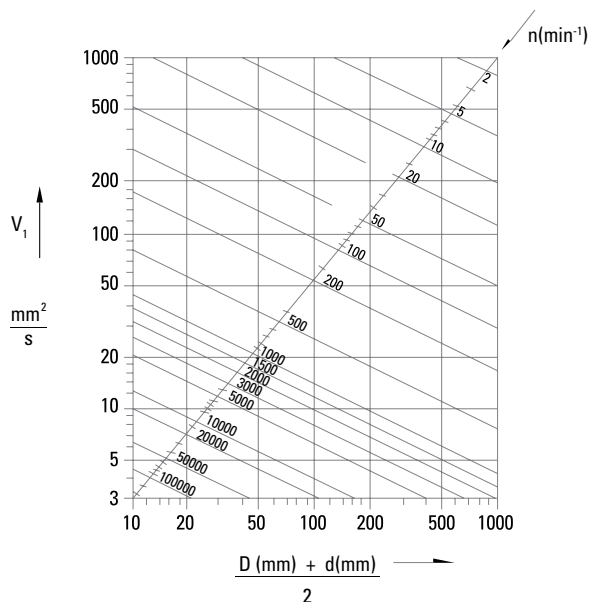


图 12. V 和 V_1 值

其中

D = 轴承外径

d = 轴承内径

n = 轴转速 (RPM)

V_1 值从纵轴读出。

使用工作温度和名义的润滑油粘度，工作粘度 V 的值从横轴读出。

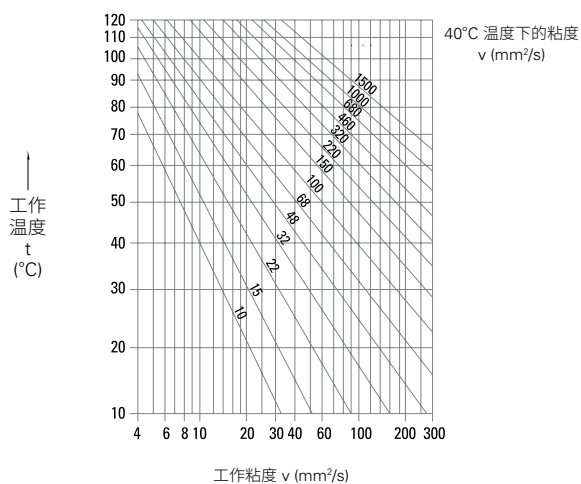


图 13. 工作粘度

静态载荷

当轴承缓慢旋转 (<10 RPM)、缓慢摆动、长时间静止或者受到高冲击载荷时，检查滚动体和滚道在受到最大负荷时没有出现永久性变形是很重要的。

根据 ISO 76:1987 中的定义，基本额定静态载荷涉及到承载最大载荷的滚动体/滚道接触区域的中心处的接触应力。对于滚子轴承，此值为 4000 Mpa。此压力可产生万分之一滚子直径的永久变形。

所需的静态额定载荷由以下因素决定：

$$C_o = F_s \times P_o$$

C_o = 基本额定静态载荷

P_o = 当量静态载荷

F_s = 静态安全系数

静态安全系数 F_s 参见下表：

表 12.

运行条件	运行要求		
	低	中	高
平滑没有振动	1,0	1,5	3,0
普通	1,0	1,5	3,5
重型	>2,5	>3,0	>4,0

轴承额定载荷

表 13. 轻型系列

轴径 (d)		轴承额定载荷			最大转速
毫米	英寸	动态 C _r kN lb.	静态 C _{or} kN lb.	轴向 C _a kN lb.	
35	1 3/16	65	68	3,20	5400
40	1 1/2	14613	15287	719,38	
45	1 11/16	83	87	3,60	4630
50	2	18659	19558	809,30	
55	2 3/16	103	115	5,40	3940
65	2 1/2	23155	25853	1213,95	
70	2 11/16	138	161	7,60	3310
75	3	31024	36194	1708,53	
80	3 3/16	187	231	12,40	2790
90	3 1/2	42039	51931	2787,59	
100	3 11/16	288	366	16,00	2340
105	4	64745	82280	3596,90	
110	4 3/16	316	427	18,60	1970
115	4 1/2	71040	95993	4181,39	
120	4 11/16	363	496	22,20	1740
130	5	81606	111505	4990,69	
135	5 3/16	422	585	25,80	1570
140	5 1/2	94869	131513	5799,99	
150	5 11/16	459	664	29,40	1450
155	6	103187	149273	6609,30	
160	6 7/16	538	792	33,00	1320
	6 1/2	120947	178049	7419	
170	6 11/16	524	828	36,40	1220
180	7	117800	186142	8183	
190	7 1/4	614	990	41,00	1070
200	8	138033	222561	9217	
220	8 1/2	708	1168	49,00	930
230	9	159165	262577	11016	
240	9 1/2	744	1289	57,80	820
250	10	167258	289779	12994	
260	10 1/2	848	1502	66,80	730
280	11	190638	337663	15017	
300	11 1/2	929	1665	78,20	650
305	12	208848	374307	17580	
320	12 1/2	920	1674	89,00	590
330	13	206824	376330	20008	
340	14	1022	1965	99,60	540
350		229755	441745	22391	
360	15	1224	2431	110,40	500
380		275166	546511	24819	
400	16	1107	2266	115,60	460
		248864	509417	25988	
420	17	1146	2418	121,00	430
		257631	543588	27202	
440	18	1185	2469	127,20	410
460		266399	555053	28596	
480	19	1348	2965	132,60	380
		303042	666559	29810	
500	20	1392	3139	137,80	360
		312934	705675	30979	
530	21	1431	3316	140,60	340
		321702	745466	31608	
560	22	1472	3490	142,40	330
		330919	784583	32013	
580	23	1616	3841	144,00	310
		363291	863491	32372	
600	24	1660	4033	146,80	300
		373183	906654	33002	

表 14. 中型系列

轴径 (d)		轴承额定载荷			最大转速
毫米	英寸	动态 C _r kN lb.	静态 C _{or} kN lb.	轴向 C _a kN lb.	
-	-	-	-	-	-
45	1 11/16	121	127	6,20	4350
50	2	27202	28551	1394	
55	2 3/16	168	190	8,80	3680
65	2 1/2	37768	42714	1978	
70	2 11/16	258	300	10,60	3080
75	3	58001	67443	2383	
80	3 3/16	297	353	17,80	2520
90	3 1/2	66768	79358	4002	
100	3 11/16	388	491	25,00	2130
105	4	87226	110381	5620	
110	4 3/16	454	592	31,20	1820
115	4 1/2	102063	133087	7014	
120	4 11/16	525	700	38,20	1600
130	5	102063	133087	7014	
135	5 3/16	600	817	45,40	1450
140	5 1/2	134885	183669	10206	
150	5 11/16	730	1034	52,40	1320
155	6	164111	232453	11780	
160	6 7/16	842	1175	61,40	1200
170	6 1/2	189289	264151	13803	
180	6 11/16	927	1357	71,20	1120
	7	208398	305066	16006	
190	7 1/4	1013	1516	80,00	960
200	8	227732	340810	17985	
220	8 1/2	1138	1668	89,80	850
230	9	255833	374981	20188	
240	9 1/2	1354	2117	98,80	750
260	10	304391	475921	22211	
270	10 1/2	1476	2357	113,80	670
280	11	331818	529875	25583	
300	11 1/2	1587	2644	129,00	610
305	12	356772	594395	29000	
320	12 1/2	1723	2922	144,20	550
330	13	387346	656892	32417	
340	14	2029	3403	159,20	500
360		456137	765025	35790	
380	15	1931	3522	174,40	460
		434106	791777	39207	
400	16	2105	3793	188,40	430
		473223	852701	42354	
420	17	2324	4164	202,00	400
		522456	936105	45411	
440	18	2215	4183	216,00	380
460		497952	940376	48559	
480	19	2445	4594	230,00	360
		549658	1032773	51706	
500	20	2453	4923	244,00	340
		551456	1106734	54853	
530	21	2702	5415	258,00	330
		607434	1217340	58001	
560	22	2851	5740	272,00	310
		640930	1290403	61148	
580	23	2982	6173	286,00	300
		670380	1387746	64295	
600	24	2972	6185	300,00	290
		668132	1390443	67443	

轴向载荷额定值 (C_a) 假定在使用 EP (极压) 添加剂或油润滑的条件下得出, 否则将值乘以 50%。
以上系数可能允许更高的载荷和速度。有关详细信息, 请联系铁姆肯公司工程师。

表 15. 重型系列

轴径(d)		轴承额定载荷			
		动态 C _r	静态 C _{0r}	轴向 C _a	最大转速
毫米	英寸	kN lb.	kN lb.	kN lb.	RPM
-	-	-	-	-	-
-	-	-	-	-	-
-	-	-	-	-	-
-	-	-	-	-	-
-	-	-	-	-	-
100	3 1/16	653	783	31,20	1820
105	4	146800	176025	7014	
110	4 3/16	656	801	39,10	1640
120	4 1/2	147475	180072	8790	
125	4 11/16	753	974	49,00	1500
130	5	169281	218964	11016	
135	5 3/16	928	1265	58,80	1340
140	5 1/2	208623	284383	13219	
150	5 11/16	1037	1325	69,40	1220
155	6	233127	297872	15602	
160	6 7/16	1196	1576	79,20	1110
170	6 1/2	268871	354299	17805	
175	6 11/16	1330	1867	89,00	1030
180	7	298996	419718	20008	
190	7 1/4	1597	2285	99,60	880
200	8	359020	513688	22391	
220	8 1/2	1665	2455	109,40	760
230	9	374307	551906	24594	
240	9 1/2	1896	2789	130,80	700
260	10	426238	626992	29405	
280	11	2202	3507	153,00	620
		495029	788405	34396	
300	12	2337	3650	174,40	560
		525379	820553	39207	
320	13	2718	4093	198,80	500
		611031	920143	44692	
340	14	2935	4973	213,60	460
360		659814	1117975	48019	
380	15	3195	5238	250,80	420
400	16	718265	1177550	56382	
-	-	-	-	-	-
420	17	3582	6377	275,80	360
440		805266	1433607	62002	
460	18	3807	6611	302,40	340
		855848	1486212	67982	
-	-	-	-	-	-
500	20	4660	8183	347,00	310
530	21	1047610	1839612	78009	
-	-	-	-	-	-
560	22	4795	9412	382,60	280
		1077959	2115902	86012	
580	23	4951	9451	400	270
600	24	1113029	2124669	89924	

轴向载荷额定值 (C_a) 假定在使用 EP (极压) 添加剂或油润滑的条件下得出, 否则将值乘以 50%。
以上系数可能允许更高的载荷和速度。有关详细信息, 请联系铁姆肯工程师。

轴向载荷注意事项

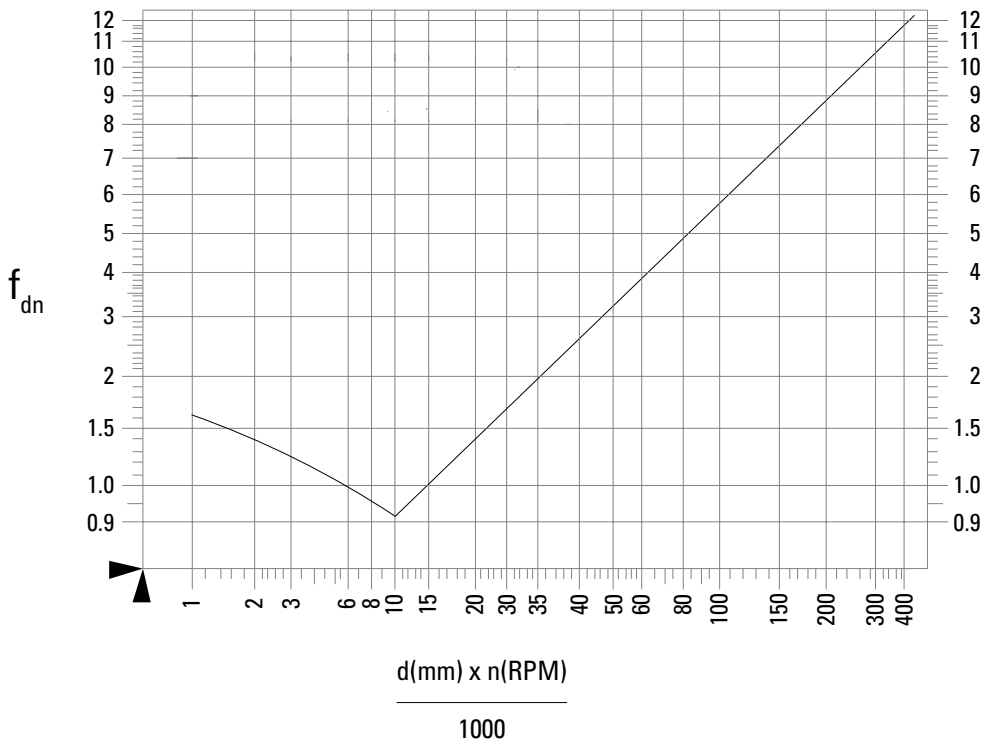
轴向载荷

以轴向载荷为基础来选择轴承，轴向载荷一定要与径向载荷独立分开考虑。

1. 计算轴承所承受的轴向载荷。
2. 每个载荷乘以适当的动态系数 f_z 。
3. 综合这些载荷来计算当量轴向载荷 P_a 。
4. 选择一个轴承，其 C_a 值应大于 $P_a \times f_{dn}$ ， dn 是轴尺寸 (mm) 与速度 (RPM) 的乘积。要确定 f_{dn} 值，请使用下面的速度图表。

轴向载荷额定值 C_a

这些额定值是使用润滑油或极压润滑脂时的恒定载荷。如果使用的润滑脂没有极压添加剂，则本目录中的额定值将降低 50%。当工作转速和轴向载荷大于目录值的 50% 时，就要考虑使用凹槽轴。请联系铁姆肯公司工程师以获得协助。



转速仅适用于承受轴向载荷的固定端轴承。
 轴承内径 = d
 轴承转速 = n

图 14. 速度图表

轴承游隙和温度的考虑

Timken 标准轴承按照 ISO CN 游隙制造。根据客户的具体要求，可以生产不同游隙的轴承，以满足特殊的应用需求。当选择特殊游隙时，考虑轴和轴承箱之间的温度差特别重要。还应指出的是，增大轴承的游隙会稍稍降低轴承的承载能力。例如， C_3 游隙通常会导致轴承承载能力降低5%，而 C_5 游隙会导致轴承承载能力降低10%。

Timken 轴承也可以按照 C_2 标准生产。这种轴承的游隙比 CN 标准还要小，通常用于承受冲击或往复载荷的应用场合。

当安装时，零部件的清洁度会直接影响轴承的运行游隙。因此，在安装或维护轴承时确保零部件清洁特别重要。必须小心翼翼地清除老化的润滑脂和其它污染物，以确保不会减少轴承游隙。

当在高温条件下使用轴承时，还需要考虑轴承的尺寸稳定性。Timken 轴承经过回火，在最高 140°C (284°F) 的温度下可以稳定地运转。为了在更高的温度下运转，必须对轴承进行特殊的热处理。这种处理工艺将会导致轴承的承载能力和硬度有一定程度的降低。

经过特殊热处理的轴承符合 ISO 标准。温度稳定性指标如下表所示。

表 16.

工作温度	200° C	250° C	300° C
	392° F	482° F	572° F
设计标准	S1	S2	S3
承载能力下降幅度	10%	25%	40%

轴承座载荷和轴承频率

在铁姆肯公司的所有产品系列中，剖分式圆柱滚子轴承的轴承座具有足够的刚度和稳定性，从而确保轴承在运转过程中将其性能发挥到极致。基于这一点，所有类型的 Timken 剖分式圆柱滚子轴承的轴承箱和轴承座均采用 ASTM 48A - 35 级铸铁制造而成，另外还采用了加强腹板和挡边，使得轴承座更加牢固。为了发挥其自身强度，我们建议谨慎考虑轴承座的定位与安装。

为了确定轴承座的适用性，应该在轴承选型过程中考虑有效合力和力的方向。图15表明了轴承的额定载荷 C_{or} 的分布范围。如果施加载荷的方向超出此范围，则需要重新设计或选材。铁姆肯公司长期致力于提供创新的解决方案，并很高兴为您提供协助。

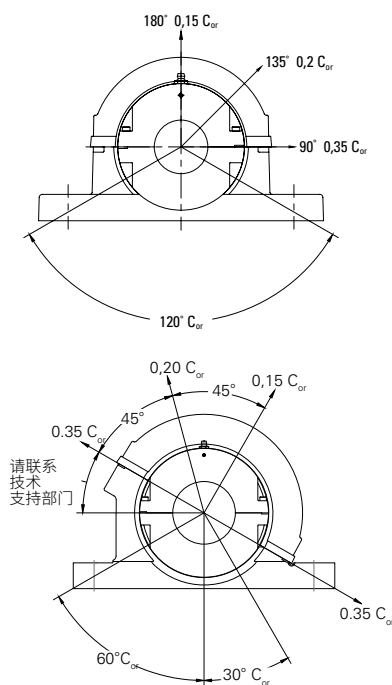


图 15. C_{or} 额定载荷的分布

状态监测是指通过收集、存储、比较和评价数据来确定设备的运行情况。监测数据可以由几个参数组成，例如电流、压力、电刷磨损、振动和温度等等。振动分析属于状态监测的一部分，用于评估和识别系统内的振动源并评估其严重性，从而给出相应的维护方案。

任何轴承的单个部件都会具有自己的特征频率，振动分析系统将会识别这些特征。对于 Timken 轴承，这些特征频率已经被详细列在后面的表格中。表格中标定的值均基于 1 RPM 的额定转速。在振动分析软件中，可以通过乘以以 RPM 为单位的转速来获得所需的正确频率。

有关状态监测服务的详细信息，请联系铁姆肯公司工程师。

轴承频率表 (HZ)

表 17. 轻型系列

		内圈	外圈	滚子	保持架
毫米	英寸	hz	hz	hz	hz
35	1 3/16				
40	1 1/2	5,878	4,122	2,760	0,412
45	1 11/16				
50	2	5,852	4,148	2,847	0,415
60	2 3/16				
65	2 1/2	6,932	5,068	3,140	0,422
70	2 11/16				
75	3	6,902	5,098	3,252	0,425
80	3 3/16				
90	3 1/2	8,017	5,983	3,370	0,427
100	3 11/16				
105	4	8,089	5,911	3,137	0,422
110	4 3/16				
115	4 1/2	9,109	6,891	3,538	0,431
120	4 11/16				
130	5	9,100	6,900	3,569	0,431
135	5 3/16				
140	5 1/2	9,087	6,913	3,612	0,432
150	5 11/16				
155	6	10,159	7,841	3,819	0,436
160	6 7/16				
160	6 1/2	10,162	7,838	3,809	0,435
170	6 11/16				
180	7	12,223	9,777	4,442	0,444
190	7 1/4				
200	8	12,204	9,796	4,515	0,445
220	8 1/2				
230	9	12,171	9,829	4,645	0,447
240	9 1/2				
250	10	13,154	10,846	5,152	0,452
260	10 1/2				
280	11	13,118	10,882	5,319	0,453
300	11 1/2				
305	12	13,087	10,913	5,472	0,455
320	12 1/2				
330	13	13,028	10,972	5,795	0,457
340	14				
350	14	15,125	12,875	6,182	0,460
360	15				
380	15	16,133	13,867	6,580	0,462
400	16				
400	16	17,150	14,850	6,92	0,464
420	17				
420	17	18,156	15,844	7,319	0,466
440	18				
460	18	19,165	16,835	7,694	0,468
480	19				
480	19	19,166	16,834	7,684	0,468
500	20				
500	20	20,177	17,823	8,038	0,469
530	21				
530	21	21,175	18,825	8,479	0,471
560	22				
560	22	22,184	19,816	8,841	0,472
580	23				
580	23	23,254	20,746	8,744	0,472
600	24				
600	24	23,208	20,792	9,078	0,473

表 18. 中型系列

		内圈	外圈	滚子	保持架
毫米	英寸	hz	hz	hz	hz
-	-	-	-	-	-
45	1 11/16				
50	2	5,988	4,012	2,432	0,401
60	2 3/16				
65	2 1/2	7,091	4,909	2,659	0,409
70	2 11/16				
75	3	7,153	4,847	2,506	0,404
80	3 3/16				
90	3 1/2	7,091	4,909	2,659	0,409
100	3 11/16				
105	4	8,205	5,795	2,818	0,414
110	4 3/16				
115	4 1/2	8,143	5,857	2,981	0,418
120	4 11/16				
130	5	8,105	5,895	3,088	0,421
135	5 3/16				
140	5 1/2	8,082	5,918	3,157	0,423
150	5 11/16				
155	6	9,225	6,775	3,188	0,423
160	6 7/16				
170	6 1/2	8,107	5,893	3,083	0,421
180	6 11/16				
180	7	9,192	6,808	3,281	0,425
190	7 1/4				
200	8	9,119	6,881	3,505	0,430
220	8 1/2				
230	9	9,161	6,839	3,372	0,427
240	9 1/2				
260	10	10,218	7,782	3,628	0,432
270	10 1/2				
280	11	10,162	7,838	3,808	0,435
300	11 1/2				
305	12	11,207	8,793	4,082	0,440
320	12 1/2				
330	13	12,287	9,713	4,217	0,442
340	14				
360	14	11,202	8,798	4,100	0,440
380	15				
380	15	12,141	9,859	4,769	0,448
400	16				
400	16	12,169	9,831	4,651	0,447
420	17				
420	17	12,195	9,805	4,548	0,446
440	18				
460	18	14,257	11,743	5,122	0,452
480	19				
480	19	14,273	11,727	5,057	0,451
500	20				
500	20	15,265	12,735	5,489	0,455
530	21				
530	21	15,249	12,751	5,559	0,455
560	22				
560	22	15,241	12,759	5,597	0,456
580	23				
580	23	16,277	13,723	5,831	0,457
600	24				
600	24	16,252	13,748	5,951	0,458

以上数据均基于额定转速为1RPM。要获得正确的频率, 请乘以所使用的转速 RPM。

表 19. 重型系列

		内圈	外圈	滚子	保持架
毫米	英寸	hz	hz	hz	hz
-	-	-	-	-	-
-	-	-	-	-	-
-	-	-	-	-	-
-	-	-	-	-	-
-	-	-	-	-	-
100	3 ¹¹ / ₁₆	6,073	3,927	2,222	0,393
105	4				
110	4 ³ / ₁₆	5,983	4,017	2,446	0,402
120	4 ¹ / ₂				
125	4 ¹¹ / ₁₆	7,114	4,886	2,601	0,407
130	5				
135	5 ³ / ₁₆	8,259	5,741	2,690	0,410
140	5 ¹ / ₂				
150	5 ¹¹ / ₁₆	7,190	4,810	2,422	0,401
155	6				
160	6 ⁷ / ₁₆	7,159	4,841	2,491	0,403
170	6 ¹ / ₂				
175	6 ¹¹ / ₁₆	8,243	5,757	2,727	0,411
180	7				
190	7 ¹ / ₄	8,221	5,779	2,779	0,413
200	8				
220	8 ¹ / ₂	8,102	5,898	3,097	0,421
230	9				
240	9 ¹ / ₂	8,131	5,869	3,013	0,419
260	10				
280	11	9,197	6,803	3,267	0,425
300	12	9,192	6,808	3,280	0,425
320	13	9,246	6,754	3,132	0,422
340	14	10,224	7,776	3,609	0,432
360					
380	15	10,250	7,750	3,530	0,431
400	16				
420	17	11,263	8,737	3,895	0,437
440					
460	18	10,170	7,830	3,781	0,435
-	-	-	-	-	-
500	20	10,172	7,828	3,773	0,435
530	21				
560	22	12,174	9,826	4,630	0,447
580	23	12,240	9,760	4,378	0,444
600	24				

以上数据均基于额定转速为1RPM。要获得正确的频率, 请乘以所使用的转速 RPM。

轴径公差和配合

安装轴承的轴必须按照工作条件规定的尺寸和公差来加工。如果要在现有的系统中更换轴承，则必须对轴进行检查，以确保没有任何磨损或损伤。当生产新轴和检查现有的轴时，可以遵循下表中的公差。

表 20. 轴径公差和配合

轴径	dn<50000 且 C/P>10	50000<dn<150000 且 C/P>10	50000<dn<150000 且 C/P<10	dn>150000	轴的圆柱度
超过 - 含	h9	h8	h7	h6	IT6
毫米 英寸	微米 0.001英寸	微米 0.001英寸	微米 0.001英寸	微米 0.001英寸	微米 0.001英寸
0 - 50 0 - 2	-62 -2,5	-39 -1,5	-25 -1	-16 -0,6	-16 -0,6
50 - 80 2 - 3	-74 -3	-46 -1,8	-30 -1,2	-19 -0,7	-19 -0,7
80 - 120 3 - 5	-87 -3,5	-54 -2,1	-35 -1,4	-22 -0,9	-22 -0,9
120 - 180 5 - 7	-100 -3,9	-63 -2,5	-40 -1,6	-25 -1	-25 -1
180 - 250 7 - 10	-115 -4,5	-72 -2,8	-46 -1,8	-29 -1,2	-29 -1,2
250 - 315 10 - 12 ½	-130 -5,1	-81 -3,2	-52 -2	-32 -1,3	-32 -1,3
315 - 400 12 ½ - 15 ½	-140 -5,5	-89 -3,5	-57 -2,2	-36 -1,4	-36 -1,4
400 - 500 15 ½ - 19 ½	-155 -6,1	-97 -3,8	-63 -2,5	-40 -1,6	-40 -1,6
19 ½ - 24" 500 - 600 mm	-175 -6,9	-110 -4,3	-70 -2,8	-44 -1,7	-44 -1,7

dn 值 = 轴径(mm) × RPM
C = 轴承动态额定载荷 (kN)
P = 轴承当量载荷

凹槽安装

在某些应用中，如果轴承的轴向载荷超过了C_a的50%，那么在轴的设计中，应该预留有轴承定位凹槽或者相匹配的定位环。例如有冲击载荷，温升超过100摄氏度或轴是立式安装，也应考虑这种设计。

表21提供了所需凹槽、定位环的具体参数。

表 21. 凹槽安装

轴颈直径 d	轴肩直径 D	倒角半径	轴肩高度 B	凹槽宽度 R	支撑面垂直度
毫米 英寸	毫米 英寸	毫米 英寸	毫米 英寸	毫米 英寸	毫米 英寸
40 - 90 1 ½ - 3 ½	d + 5 d + ¼	1,2 ¾	2,5 ⅜	C + 0,1 C + 0,3 C + 0,004 C + 0,012	0,1 0,004
超过 90 - 150 超过 3 ½ - 6	d + 10 d + ¾	2,0 ⅝	5,0 ⅜	C + 0,15 C + 0,40 C + 0,006 C + 0,016	0,1 0,004
超过 155 超过 6	d + 10 d + ¾	2,3 ⅜	5,0 ⅜	C + 0,2 C + 0,5 C + 0,008 C + 0,02	0,1 0,004

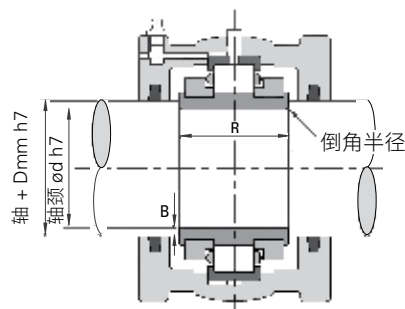


图 16. 凹槽安装

注意：标准轴承的凹槽宽度可能与现有产品的凹槽宽度不同。请咨询铁姆肯公司工程师，以了解适用于其它凹槽尺寸的轴承。

密封形式

任何轴承、轴承箱以及轴承座如果没有根据周围环境选择合适的密封方式就难以充分发挥效用，而且影响轴承的性能和使用寿命。预防异物和污染物入侵非常重要，因此应在选择阶段尽早考虑它们的密封形式。

我们可以为用户提供多种密封解决方案。这些解决方案适用于绝大部分的行业要求。如果现有的密封无法满足这些应用要求，铁姆肯公司能够与设计工程师和最终用户密切合作，针对具体的应用开发和生产定制的密封方案。

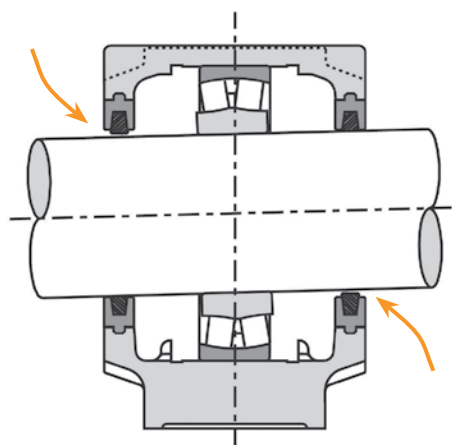


图 17. 无效的密封



图 18. 钢铁行业应用环境非常适合使用 Timken 剖分式带座圆柱滚子轴承单元

就密封效果而言，与传统的一体式轴承相比，Timken 轴承具有先天优势。轴承箱与轴承座之间的球面定位可以确保无论使用哪种密封，密封始终与轴同心。

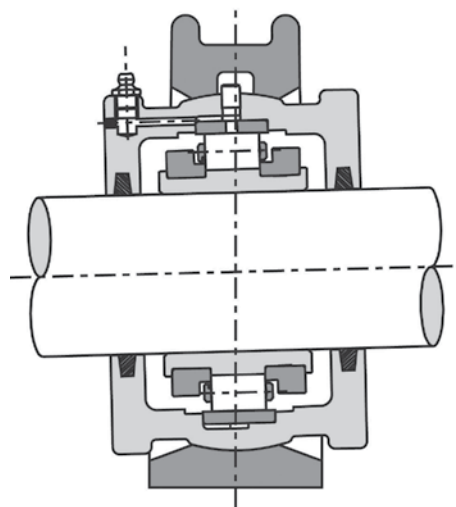


图 19. 密封保持同心



图 20. 图中所示的是钢铁行业应用场合中使用的 Timken 剖分式带座圆柱滚子轴承单元

铝制三层迷宫式密封

这种精密加工而成的非接触式密封适用于高速和一般应用场合。安装之后，密封会随着轴转动。密封内径上装有两个剖分的O型圈使之与轴贴紧。Timken三层迷宫式密封标配耐高温的氟橡胶。

最大速度 与轴承相同
 温度范围 -20°C 到 +175°C (-4°F 到 +347°F)
 轴面抛光 3.2µm Ra
 后缀字母 **ATL**

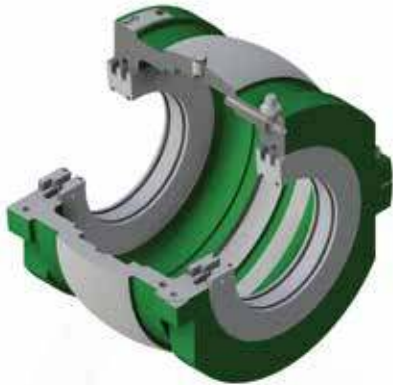


图 21. 铝制三层迷宫式密封

氟橡胶单层式密封

适用于存在少量液体飞溅但不至于形成浸泡的环境。但是应该避免混有磨粒的场合，因为磨粒可能对轴上的密封区域造成磨损。

最大速度 dN(mm)<150000
 温度范围 -34° C to +204° C (-30° F to + 400° F)
 轴面抛光 3.2µm Ra
 后缀字母 **RSS**
 注意：d = 轴直径, N = RPM

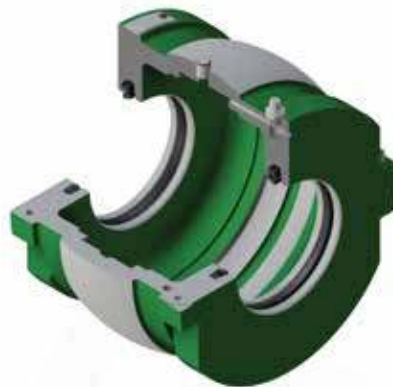


图 23. 氟橡胶单层式密封

KEVLAR® 填充物密封

作为密封系列产品的新成员，这种密封在可能存在细粒污染物（例如水泥或灰炆）的区域中极其有效。有关详细信息，请咨询铁姆肯公司工程师。

最大速度 与轴承相同
 温度范围 -100° C to +280° C (-148° F to + 536° F)
 轴面抛光 1.6µm Ra
 后缀字母 **KPS**

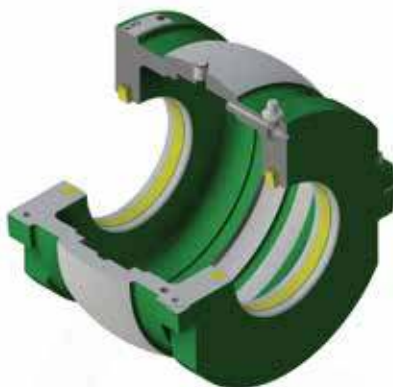


图 22. Kevlar 填充物密封

高温填充物密封

基于 PTFE（聚四氟乙烯）和石墨的自润滑高温填充物密封。

最大速度 dN(mm)<150000
 温度范围 -60°C 到 + 300°C (-76°F 到 + 572°F)
 轴面抛光 1.2µm Ra
 后缀字母 **HTPS**
 注意：d = 轴直径, N = RPM

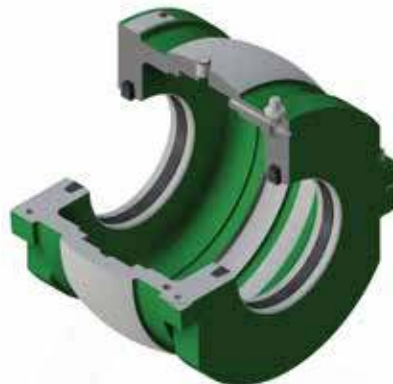


图 24. 高温填充物密封

毛毡密封

此密封是所有内径小于12英寸的Timken轴承箱的标准配置。毡条由混合纤维组成。毛毡在出厂时是干燥的，安装前需要在油中浸透。

最大速度 dN(mm)<150000
 温度范围 -60°C 到 +100°C (-76°F 到 +212°F)
 轴面抛光 1.6µm Ra

注意: d = 轴直径, N = RPM

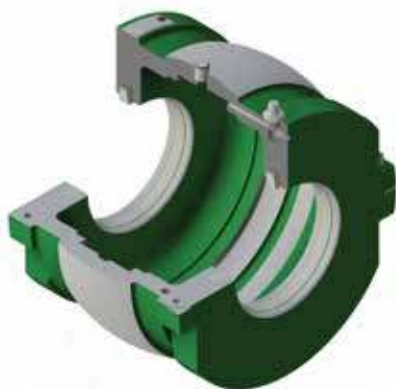


图 25.毛毡密封

弹簧式固定板单唇密封

这种特殊的密封适用于非常潮湿并且存在严重喷溅的环境。如果没有处理好轴承座接口密封和任何其它可能有液体侵入的部位，那么这种密封适合长期浸泡的环境。有关详细信息，请咨询铁姆肯公司工程师。

最大速度 dN(mm)<150000
 温度范围 -20° C to +100° C (-4° F to + 212° F)
 轴面抛光 0.8µm Ra
 后缀字母 **WSRP**

注意: d = 轴直径, N = RPM



图 26. 弹簧式固定板单唇密封

凹槽油脂密封

当轴的尺寸超过12英寸时，轴承箱含有紧密配合的机加工迷宫槽，无需额外的密封。对于恶劣的环境，我们提供了其它的密封形式。

最大速度 与轴承相同
 温度范围 与轴承相同
 轴面抛光 3.2µm Ra
 后缀字母 **LAB**

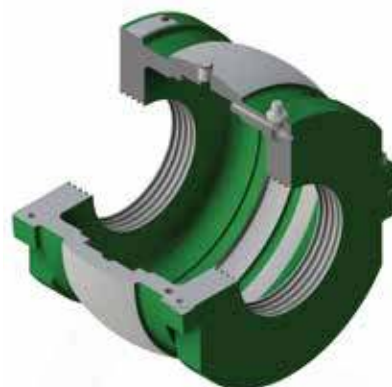


图 27.凹槽油脂密封

组合密封

这种密封将迷宫式油封与您选择的润滑脂清洁孔和条形密封（毛毡、RSS、HTPS 或 KPS）组合在一起。这种组合非常适合严重污染的恶劣环境。只适用于 12 英寸以上的轴。

最大速度 取决于所选的条形密封类型。
 温度范围 取决于所选的条形密封类型。
 轴面抛光 1.6µm Ra
 后缀字母 **LABLUB**

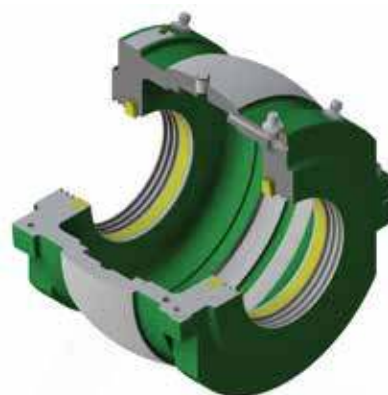


图 28. 组合密封

三层迷宫式轴承箱和密封参数

表 22. 轻型系列

轴径 (d)		三层迷宫式密封参数		轴承箱参数		轴径(d)		三层迷宫式密封参数		轴承箱参数	
毫米	英寸	毫米	英寸	固定端	自由端	毫米	英寸	毫米	英寸	固定端	自由端
35	1 3/16	35MMATL	103ATL	LS1HRTL		240	9 1/2	240MMATL	908ATL	LS15HRTL	
40	1 1/4	40MMATL	104ATL	LS1HXTL		250	9 3/4	250MMATL	912ATL	LS15HXTL	
	1 7/16		107ATL				10		1000ATL		
	1 1/2		108ATL								
45	1 11/16	45MMATL	111ATL	LS2HRTL		260	10 1/2	260MMATL	1008ATL	LS16HRTL	
50	1 3/4	50MMATL	112ATL	LS2HXTL		270	10 3/4	270MMATL	1012ATL	LS16HXTL	
	1 15/16		115ATL			280	11	280MMATL	1100ATL		
	2		200ATL								
55	2 1/16	55MMATL	203ATL	LS3HRTL		300	11 1/2	300MMATL	1108ATL	LS17HRTL	
60	2 1/4	60MMATL	204ATL	LS3HXTL		305	12	305MMATL	1200ATL	LS17HXTL	
65	2 7/16	65MMATL	207ATL								
	2 1/2		208ATL								
70	2 11/16	70MMATL	211ATL	LS4HRTL		320	12 1/2	320MMATL	1208ATL	LS18HRTL	
75	2 3/4	75MMATL	212ATL	LS4HXTL		330	13	330MMATL	1300ATL	LS18HXTL	
	2 15/16		215ATL								
	3		300ATL								
80	3 1/16	80MMATL	303ATL	LS5HRTL		340	14	340MMATL	1400ATL	LS19HRTL	
85	3 1/4	85MMATL	304ATL	LS5HXTL		350		350MMATL	1400ATL	LS19HXTL	
90	3 7/16	90MMATL	307ATL								
	3 1/2		308ATL								
100	3 11/16	100MMATL	311ATL	LS6HRTL		360	15	360MMATL	1500ATL	LS20HRTL	
105	3 3/4	105MMATL	312ATL	LS6HXTL		380		380MMATL	1500ATL	LS20HXTL	
	3 15/16		315ATL								
	4		400ATL								
110	4 1/16	110MMATL	403ATL	LS7HRTL		400	16	400MMATL	1600ATL	LS21HRTL	
115	4 1/4	115MMATL	404ATL	LS7HXTL							
	4 7/16		407ATL								
	4 1/2		408ATL								
120	4 11/16	120MMATL	411ATL	LS8HRTL		420	17	420MMATL	1700ATL	LS22HRTL	
125	4 3/4	125MMATL	412ATL	LS8HXTL							
130	4 15/16	130MMATL	415ATL								
	5		500ATL								
135	5 1/16	135MMATL	503ATL	LS9HRTL		440	18	440MMATL	1800ATL	LS23HRTL	
140	5 1/4	140MMATL	504ATL	LS9HXTL		460		460MMATL	1800ATL	LS23HXTL	
	5 7/16		507ATL								
	5 1/2		508ATL								
150	5 11/16	150MMATL	511ATL	LS10HRTL		480	19	480MMATL	1900ATL	LS24HRTL	
155	5 3/4	155MMATL	512ATL	LS10HXTL							
	5 15/16		515ATL								
	6		600ATL								
160A	6	160MMATL	-	LS10HRTLE0548		500	20	500MMATL	2000ATL	LS25HRTL	
				LS10HXMLE0548						LS25HXTL	
160	6 7/16	160MMATL	607ATL	LS11HRTL		530	21	530MMATL	2100ATL	LS26HRTL	
	6 1/2		608ATL	LS11HXTL						LS26HXTL	
170	6 11/16	170MMATL	611ATL	LS12HRTL		560	22	560MMATL	2200ATL	LS27HRTL	
175	6 3/4	175MMATL	612ATL	LS12HXTL						LS27HXTL	
180	6 15/16	180MMATL	615ATL								
	7		700ATL								
190	7 1/4	190MMATL	704ATL	LS13HRTL		580	23	580MMATL	2300ATL	LS28HRTL	
200	7 1/2	200MMATL	708ATL	LS13HXTL						LS28HXTL	
	7 15/16		715ATL								
	8		800ATL								
220	8 1/2	220MMATL	808ATL	LS14HRTL		600	24	600MMATL	2400ATL	LS29HRTL	
230	8 7/8	230MMATL	814ATL	LS14HXTL						LS29HXTL	
	9		900ATL								

表 23. 中型系列

轴径(d)		三层迷宫式密封参数		轴承箱参数		轴径(d)		三层迷宫式密封参数		轴承箱参数	
毫米	英寸	毫米	英寸	固定端	自由端	毫米	英寸	毫米	英寸	固定端	自由端
-	-	-	-	-	-	240	9 1/2 9 3/4 10	240MMATL	908ATL 912ATL 1000ATL	MS36HRTL MS36HXTL	
45 50	1 1/16 1 3/4 1 5/16 2	45MMATL 50MMATL	111ATL 112ATL 115ATL 200ATL	MS3HRTL MS3HXTL		260 270 280	10 1/2 10 3/4 11	260MMATL 270MMATL 280MMATL	1008ATL 1012ATL 1100ATL	MS36HRTLE0548 MS36HXTLE0548 MS37HRTL MS37HXTL	
55 60 65	2 3/16 2 1/4 2 7/16 2 1/2	55MMATL 60MMATL 65MMATL	203ATL 204ATL 207ATL 208ATL	MS4HRTL MS4HXTL		300 305	11 1/2 12	300MMATL 305MMATL	1108ATL 1200ATL	MS38HRTL MS38HXTL	
70 75	2 1/16 2 3/4 2 5/16 3	70MMATL 75MMATL	211ATL 212ATL 215ATL 300ATL	MS5HRTL MS5HXTL		320 330	12 1/2 13	320MMATL 330MMATL	1208ATL 1300ATL	MS39HRTL MS39HXTL	
80 85 90	3 3/16 3 1/4 3 7/16 3 1/2	80MMATL 85MMATL 90MMATL	303ATL 304ATL 307ATL 308ATL	MS6HRTL MS6HXTL		340 360	14	340MMATL 360MMATLE0547	1400ATL	MS40HRTL MS40HXTL	
100 105	3 1/16 3 3/4 3 5/16 4	100MMATL 105MMATL	311ATL 312ATL 315ATL 400ATL	MS7HRTL MS7HXTL		380	15	380MMATL	1500ATL	MS41HRTL MS41HXTL	
110 115	4 3/16 4 1/4 4 7/16 4 1/2	110MMATL 115MMATL	403ATL 404ATL 407ATL 408ATL	MS8HRTL MS8HXTL		400	16	400MMATL	1600ATL	MS42HRTL MS42HXTL	
120 125 130	4 1/16 4 3/4 4 5/16 5	120MMATL 125MMATL 130MMATL	411ATL 412ATL 415ATL 500ATL	MS10HRTL MS10HXTL		420	17	420MMATL	1700ATL	MS43HRTL MS43HXTL	
135 140	5 3/16 5 1/4 5 7/16 5 1/2	135MMATL 140MMATL	503ATL 504ATL 507ATL 508ATL	MS30HRTL MS30HXTL		440 460	18	440MMATL 460MMATL	1800ATL	MS44HRTL MS44HXTL	
150 155	5 1/16 5 3/4 5 5/16	150MMATL 155MMATL	511ATL 512ATL 515ATL 600ATL	MS31HRTL MS31HXTL		480	19	480MMATL	1900ATL	MS45HRTL MS45HXTL	
160A	6	160MMATL	-	MS31HRTLE0548 MS31HXTLE0548		500	20	500MMATL	2000ATL	MS46HRTL MS46HXTL	
160 170	6 7/16 6 1/2 6 11/16 6 3/4	160MMATL 170MMATLE0547	607ATL 608ATL 611ATLE0547 612ATLE0547	MS32HRTL MS32HXTL		530	21	530MMATL	2100ATL	MS47HRTL MS47HXTL	
175 180	6 5/16 7	175MMATL 180MMATL	615ATL 700ATL	MS33HRTL MS33HXTL		560	22	560MMATL	2200ATL	MS48HRTL MS48HXTL	
190 200	7 1/4 7 1/2 7 5/16 8	190MMATL 200MMATL	704ATL 708ATL 715ATL 800ATL	MS34HRTL MS34HXTL		580	23	580MMATL	2300ATL	MS49HRTL MS49HXTL	
220 230	8 1/2 8 7/8 9	220MMATL 230MMATL	808ATL 814ATL 900ATL	MS35HRTL MS35HXTL		600	24	600MMATL	2400ATL	MS50HRTL MS50HXTL	

三层迷宫式轴承箱和密封参数

表 24. 重型系列

轴径(d)		三层迷宫式密封参数		轴承箱参数		轴径 (d)		三层迷宫式密封参数		轴承箱参数	
毫米	英寸	毫米	英寸	固定端	自由端	毫米	英寸	毫米	英寸	固定端	自由端
-	-	-	-	-	-	240	9 1/2 9 3/4 10	240MMATL	908ATL 912ATL 1000ATL	HS63HRTL HS63HXTL	-
-	-	-	-	-	-	260	-	260MMATL	-	HS63HRTLE0548 HS63HXTLE0548	-
-	-	-	-	-	-	270 280	10 1/2 10 3/4 11	270MMATL 280MMATL	1008ATL 1012ATL 1100ATL	HS83HRTL HS83HXTL	-
-	-	-	-	-	-	300 305	11 1/2 12	300MMATL 305MMATL	1108ATL 1200ATL	HS65HRTL HS65HXTL	-
-	-	-	-	-	-	320	13	320MMATL	1300ATL	HS66HRTL HS66HXTL	-
100 105	3 11/16 3 3/4 3 15/16 4	100MMATL 105MMATL	311ATL 312ATL 315ATL 400ATL	HS54HRTL HS54HXTL	-	340 360	14	340MMATL 360MMATLE0547	1400ATL	HS86HRTL HS86HXTL	-
110 115 120	4 3/16 4 1/4 4 7/16 4 1/2	110MMATL 115MMATL 120MMATLE0547	403ATL 404ATL 407ATL 408ATL	HS55HRTL HS55HXTL	-	380	15	380MMATL	1500ATL	HS68HRTL HS68HXTL	-
125 130	4 11/16 4 3/4 4 15/16 5	125MMATL 130MMATL	411ATL 412ATL 415ATL 500ATL	HS56HRTL HS56HXTL	-	400	-	400MMATL	-	HS68HRTLE0548 HS68HXTLE0548	-
135 140	5 3/16 5 1/4 5 7/16 5 1/2	135MMATL 140MMATL	503ATL 504ATL 507ATL 508ATL	HS57HRTL HS57HXTL	-	420 440	17	420MMATL 440MMATLE0547	1700ATL	HS89HRTL HS89HXTL	-
150 155	5 11/16 5 3/4 5 15/16 6	150MMATL 155MMATL	511ATL 512ATL 515ATL 600ATL	HS58HRTL HS58HXTL	-	460	18	460MMATL	1800ATL	HS90HRTL HS90HXTL	-
160A	6	160MMATL	-	HS58HRTLE0548 HS58HXTLE0548	-	500	20	500MMATL	2000ATL	HS94HRTL HS94HXTL	-
160 170	6 7/16 6 1/2 6 11/16 6 3/4	160MMATL 170MMATLE0547	607ATL 608ATL 611ATLE0547 612ATLE0547	HS59HRTL HS59HXTL	-	530	-	530MMATL	-	HS94HRTLE0548 HS94HXTLE0548	-
175 180	6 15/16 7	175MMATL 180MMATL	615ATL 700ATL	HS60HRTL HS60HXTL	-	560	22	560MMATL	2200ATL	HS94HRTLE0548 HS94HXTLE0548	-
190 200	7 1/4 7 1/2 7 15/16 8	190MMATL 200MMATL	704ATL 708ATL 715ATL 800ATL	HS61HRTL HS61HXTL	-	580 600	23	580MMATL 600MMATLE0547	2300ATL	HS95HRTL HS95HXTL	-
220 230	8 1/2 8 7/8 9	220MMATL 230MMATL	808ATL 814ATL 900ATL	HS62HRTL HS62HXTL	-	-	-	-	-	-	-

轴承润滑

滚动轴承中，润滑的作用是防止金属部件之间发生接触，从而降低磨损和腐蚀。润滑脂和润滑油是常见的两种润滑方式。对于Timken剖分式轴承，脂润滑是最常用的方式。

脂润滑

在大多数正常情况下，Timken剖分式圆柱滚子轴承可以使用润滑脂进行润滑。首选脂润滑是因为它更易于保留在轴承密封和轴承箱内，后者简化了密封装置。润滑脂是一种半固体润滑剂，通常包含某种皂基增稠的矿物油或合成油。其它成分包括防锈剂或极压添加剂。根据应用，所用的润滑油可以是矿物油或合成油。

Timken 轴承经过热处理，在最高 140°C (284°F) 的温度下可以保持尺寸稳定性。当温度超过 100°C (212°F) 时，可以使用标准的优质润滑脂。我们建议使用高质量的锂基皂或具有针入度为 3 并含有极压添加剂的复合基润滑脂。尤其应注意，本目录中所有的轴向额定载荷是基于使用含有极压 (EP) 添加剂的润滑脂。如果未使用EP添加剂，则轴向载荷能力下降 50%。

当温度高于 100°C (212°F) 时，必须确保选择正确的增稠剂和恰当的基础油粘度。在这样高的温度下，润滑脂的性能取决于稳定的增稠剂和基础油的温度/粘度比。稳定的基础油和皂基增稠剂非常重要，基础油在高温下具有足够粘度的能力也同样重要。

在存在水飞溅的情况下，可以使用钙皂基油脂，这种油脂可以防止被水冲走。

当混合含有不同皂基增稠剂和基础油的润滑脂时需要谨慎。请联系铁姆肯公司工程师，以获得更多的建议。

首次润滑时，应当为轴承注入足量的润滑脂。应按照如下要求为轴承箱空腔注入润滑脂：

- 在低速条件下（不超过本目录上的额定转速的 25%），我们建议将轴承箱空腔注满润滑脂。
- 在中速条件下（介于本目录上的额定转速的 25% 到 50% 之间），可以向轴承箱空腔注入 1/3 到 1/2 的润滑脂。
- 在高速条件下（超过本目录上的额定转速的 50%），轴承箱空腔内不要填充油脂。

再润滑

再润滑的间隔时间将取决于主要工作条件。

很多因素都会导致油脂老化和氧化，这些因素包括载荷、速度、温度、清洁度、是否有水或穿过轴承的气流。

对于固定端轴承，初始的再润滑间隔时间指导值为 2 到 4 周，每次补加 0.1 到 0.2 盎司（3 到 6 毫升）。对于自由端轴承，初始的再润滑间隔时间为 3 到 4 个月，每次补加 0.1 到 0.2 盎司（3 到 6 毫升）。更准确的润滑间隔时间和补加量应根据轴承运转期间的观察结果来确定。如果可以在轴承运转期间进行再润滑，这将有助于润滑脂均匀分布。应当只在确保安全的情况下采用这种再润滑方式。

油润滑

Timken剖分式圆柱滚子轴承很少使用油润滑。一旦选择使用润滑油进行润滑，则需要对轴承箱的设计和密封方式进行特殊考虑。

有三种主要的油润滑方式可供选择：

油池

轴承箱内的油位大约位于最低滚动体的中间。通过轴承滚动体搅动油池，使油围绕轴承循环。油池的尺寸必须足够大，油量太小的话，就会增加换油的频率和运行的温度。

油雾

润滑油通过喷嘴以油气/雾的形式注入轴承内，通常有一套油量损失系统；这种润滑系统适用于高速运转的工况，当然成本也高。

要获得有关润滑油选择和油润滑系统的更多建议，请咨询铁姆肯公司工程师。

循环油

润滑油经过一个外置的油池，在轴承箱组件内实现循环。这样可以对润滑油进行冷却和过滤，通常油箱的容积比较大。这是一种更好的解决方案，但必须采用特殊的轴承箱设计。此类系统对成本和空间也有一定要求。

安装和维护

轴的检查

当轴承安装到新的位置或现有的位置时，只需将轴升高 $\frac{1}{16}$ 到 $\frac{1}{8}$ 英寸便有足够的空间方便安装。在安装轴承之前，必须检查轴的尺寸、圆度和平行度。

- 沿着轴线方向至少检查三个位置。
- 沿着轴的圆周方向至少检查三个位置，以确定轴的圆度。
- 轴的公差和表面粗糙度要求参见P28页表格。



安装内圈

- 小心打开包装，并清除所有防锈剂。
- 在拆开保持架之前，不能拆除用于定位内圈的夹紧环。
- 在分离保持架的两个部分时，必须小心，以确保不会发生任何损坏。

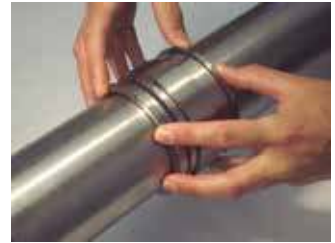


注意

弹簧夹应始终留在保持架的其中半圈上。

- 清洁轴，并在内圈的内径上抹点油。

- 将内圈的两个半圈放在正确位置，接合处应位于顶部和底部。这样放置易于安装拧紧夹紧环螺钉。



- 确保内圈一侧的夹紧环槽中的标记匹配（黑线）一致。

每个接合处的缝隙要相等。如果没有缝隙，不要继续安装，并联系铁姆肯公司工程师。

- 安装用于定位内圈的夹紧环，确保夹紧环正确安装在相应的槽中。为了方便安装，我们特意常用型号生产了不同宽度的夹紧环。此外，内圈上带有匹配标记的槽会重复出现在相应的夹紧环上。

- 确保夹紧环进入槽时不会损坏推力面。

- 夹紧环接合处应与内圈接合处呈90度角，拧紧螺钉时必须保持有四个相等的缝隙。

- 只能手动拧紧螺钉，以使内圈能够沿着轴向调整到最终位置。



预装外圈到轴承箱内

- 必须彻底清洁轴承箱，以清除所有防锈剂。如果继续使用现有的轴承箱，则必须清洁外圈定位槽，确保没有任何硬化的油脂沉积物或腐蚀物。
- 轻轻地对定位槽以及外圈的两个半圈的外径上油。
- 将自由端或固定端轴承的外圈的两个半圈装进定位槽内，并确保：
 - 外圈的每个半圈边缘的匹配标记数字一致。
 - 外圈的润滑孔位于轴承箱的上半部分中。
 - 外圈结合面突出轴承箱结合面的高度要相等。



如果是安装固定端轴承：

- 把剖分的轴承箱合好，用内六角螺钉拧紧接合处。
- 确定接合处完全贴合。
- 安装定位销和螺钉并均匀拧紧，以确保固定后的外圈与定位槽挡边保持垂直。

更大的（固定端和自由端）轴承可能需要使用外圈固定螺钉。如果有这个要求，请不要忘记使用平垫圈。安装之后，请确保螺钉的末端没有伸出到外圈滚道内。



- 分开轴承箱的两个部分，现在即可进行最后的安装。
- 安装合适的密封。标准轴承箱内的密封槽适合安装毛毡密封和合成橡胶密封。如果在安装过程中轴承需要更换或检查，在沿用现有轴承箱的情况下，我们建议使用新的密封。

预装轴承箱的下半部分

在原有基础上，如果必须更换轴承或者更换轴承和轴承箱，通常不需要更换轴承座。在这种情况下，不要触碰轴承底座的螺栓，以确保替换的轴承和新轴承箱或旧轴承箱与安装前保持同一位置。在安装全新的整套轴承时，应放好轴承底座并手动拧紧轴承底座的螺栓，方便内圈和外圈安装时有空间做移动及调整。



固定端轴承

- 将预装好的轴承箱下半部分滑到轴承底座中。
- 通过侧向调整内圈使其进入最终位置来对齐内外圈的滚道。应将带滚子组件的保持架半圈在内圈与外圈之间移动，以确认最终位置。保持架半圈应当能够围绕轴承的下半部分自由移动，而不会被卡住。
- 卸下轴承箱的下半部分并拧紧夹紧环的内六角头螺钉，并按照如下说明安装保持架。

自由端轴承

- 和固定端轴承的安装方法一样，将预装好的轴承箱下半部分滑进。
- 侧向调整内圈使其位于外圈的中间，以对齐内圈。
- 内圈端面与轴承箱内壁之间的间隙应当相等。如果保持架和滚子装配在这个位置，则轴可以沿中心线向两边浮动，浮动量见表25第2列。
- 当内圈位置满足要求时，如下面介绍卸去下半部轴承箱并拧紧夹紧环的六角螺钉以固定保持架。

更大的浮动值是允许的，但只能往一个方向。为此，需要相对于轴承箱移动内圈。通过内圈偏置在非浮动方向的一边，最大浮动量如表25第3列所示。

拧紧用于定位的夹紧环螺钉

- 当内圈位于最终位置后，均匀拧紧所有的四个夹紧环螺钉。
- 使用正确的六角扳手和扭矩扳手。
- 用尼龙锤向下轻敲夹紧环，确保它在槽内正确就位。

表 25.自由端轴承—允许的极限值

系列	当保持架和滚子装配在中央时的最大浮动量	最大浮动量
毫米 英寸	毫米 英寸	毫米 英寸
40 1½	3,0 ⅛	6 ¼
50 2	3,0 ⅛	6 ¼
60 2½	3,5 ⅞	7 ⅜
70 3	4,0 ⅝	8 ⅜
80 3½	6,0 ¼	12 ½
100 4	5,5 ⅞	11 ⅞
110 4½	5,5 ⅞	11 ⅞
120 5	5,5 ⅞	11 ⅞
140 5½	8,0 ⅝	16 ⅝
150 6	8,0 ⅝	16 ⅝

- 重新拧紧并反复向下轻敲，直到螺钉完全拧紧。
- 不同尺寸螺钉的扭矩值见安装部分后面的表格。如果螺钉丢失，则必须使用具有 12.9 级高抗拉强度的内六角头螺钉替换。



安装保持架

- 向内圈滚道和保持架注入润滑脂。
- 将保持架的两个半圈绕着内圈安装上去，确保保持架每个半圈边缘上的匹配标记数字相同并在接合处一致。
- 将保持架的夹子扣好，销钉要完全固定。
- 确保保持架组件能够在内圈上自由滚动。
- 为保持架和滚子组件注满正确类型的润滑脂。



最后安装轴承箱

- 向轴承箱的上半部分和下半部分注入适量润滑脂。请参见第 35 页，以了解用于具体应用和转速的润滑脂的正确类型和用量。
- 在轴承箱和轴承座的接触面涂抹润滑脂，并将轴承箱的下半部分滑到轴承底座中。
- 降低装有装配好的内圈和保持架的轴，直到滚子接触到轴承箱下半部分中的滚道。当固定端轴承的滚子进入外圈槽时，确保不会损坏挡边。
- 用手转动轴，滚子应当能够在内圈挡肩与固定端的外圈挡边之间自由滚动。
- 安装轴承箱的上半部分，然后拧紧轴承箱的连接螺钉。请参见第 40-42 页上的表格，以了解轴承箱螺钉的扭矩值。确保接合处没有间隙。



安装轴承座顶盖

- 将轴承座顶盖放在轴承箱上半部分上，并将接合处的定位销接合。
- 用尼龙锤向下轻敲轴承座顶盖，使接合处无缝贴合。
- 安装螺栓并充分拧紧，使轴承座接合处完全贴合。
- 这时，在安全的前提下，让轴承在低转速、低载荷条件下运转。这样可以使定位球面正确对齐。如果无法提供电源让轴旋转，应当用手转动轴以实现这一目的。
- 用扭矩扳手拧紧顶盖螺钉。同时也应检查轴承底座的螺栓并根据需要拧紧。请参见第 40-42 页上的表格，以了解轴承座螺钉的扭矩值。



螺钉尺寸、扳手尺寸和扭矩值 轻型系列

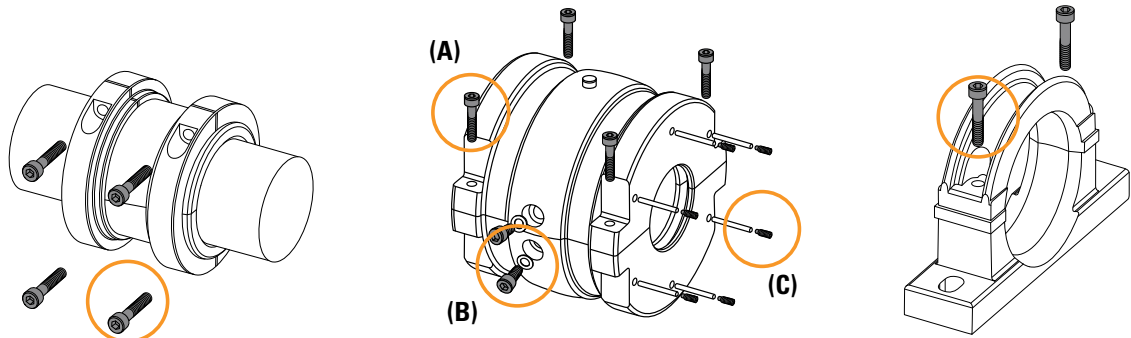


表 26. 轻型系列

轴径(d)		夹紧环 ⁽¹⁾			轴承箱									轴承座		
					连接点(A)			径向固定(B)			(仅用于固定端轴承箱) (C)					
毫米	英寸	螺钉	扳手	扭矩 Nm (lb.ft)	螺钉	扳手	扭矩 Nm (lb.ft)	螺钉	扳手	扭矩 Nm (lb.ft)	螺钉	扳手	扭矩 Nm (lb.ft)	螺钉	扳手	扭矩 Nm (lb.ft)
35 - 40	1 3/16 - 1 1/2	M4	3	4 (2,6)	M4	3	4 (2,6)	-	-	-	M4	3	4 (2,6)	M8	6	27 (20)
45 - 50	1 1/16 - 2	M4	3	4 (2,6)	M4	3	4 (2,6)	-	-	-	M4	3	4 (2,6)	M8	6	27 (20)
60 - 65	2 3/16 - 2 1/2	M4	3	4 (2,6)	M4	3	4 (2,6)	-	-	-	M4	3	4 (2,6)	M10	8	54 (40)
70 - 75	2 1/16 - 3	M4	3	4 (2,6)	M4	3	4 (2,6)	-	-	-	M4	3	4 (2,6)	M12	10	94 (69)
80 - 90	3 3/16 - 3 1/2	M5	4	7 (5)	M5	4	7 (5)	-	-	-	M4	3	4 (2,6)	M16	14	231 (170)
100 - 105	3 1/16 - 4	M6	3	11 (8)	M6	3	11 (8)	-	-	-	M4	3	4 (2,6)	M16	14	231 (170)
110 - 115	4 3/16 - 4 1/2	M6	3	11 (8)	M6	3	11 (8)	-	-	-	M6	3	11 (8)	M20	17	434 (320)
120 - 130	4 1/16 - 5	M6	3	11 (8)	M6	3	11 (8)	-	-	-	M6	3	11 (8)	M20	17	434 (320)
135 - 140	5 3/16 - 5 1/2	M8	6	27 (20)	M8	6	27 (20)	-	-	-	M6	3	11 (8)	M20	17	434 (320)
150 - 155	5 1/16 - 6	M8	6	27 (20)	M8	6	27 (20)	-	-	-	M6	3	11 (8)	M20	17	434 (320)
160	6 7/16 - 6 1/2	M8	6	27 (20)	M8	6	27 (20)	-	-	-	M6	3	11 (8)	M16	14	231 (170)
170 - 180	6 1/16 - 7	M8	6	27 (20)	M8	6	27 (20)	-	-	-	M6	3	11 (8)	M16	14	231 (170)
190 - 200	7 7/8 - 8	M8	6	27 (20)	M8	6	27 (20)	M10	8	54 (40)	M6	3	11 (8)	M16	14	231 (170)
220 - 230	8 1/2 - 9	M10	8	54 (40)	M10	8	54 (40)	M10	8	54 (40)	M6	3	11 (8)	M16	14	231 (170)
240 - 250	9 1/2 - 10	M10	8	54 (40)	M10	8	54 (40)	M10	8	54 (40)	M6	3	11 (8)	M20	17	434 (320)
260 - 280	10 1/2 - 11	M10	8	54 (40)	M10	8	54 (40)	M10	8	54 (40)	M10	8	54 (40)	M20	17	434 (320)
300	11 1/2 - 12	M10	8	54 (40)	M10	8	54 (40)	M10	8	54 (40)	M10	8	54 (40)	M20	17	434 (320)
320 - 330	12 1/2 - 13	M12	10	94 (69)	M12	10	94 (69)	M10	8	54 (40)	M10	8	54 (40)	M20	17	434 (320)
340 - 350	14	M12	10	94 (69)	M12	10	94 (69)	M10	8	54 (40)	M10	8	54 (40)	M20	17	434 (320)
360 - 380	15	M12	10	94 (69)	M12	10	94 (69)	M10	8	54 (40)	M10	8	54 (40)	M20	17	434 (320)
400	16	M12	10	94 (69)	M12	10	94 (69)	M10	8	54 (40)	M10	8	54 (40)	M20	17	434 (320)
420	17	M12	10	94 (69)	M12	10	94 (69)	M12	10	94 (69)	M10	8	54 (40)	M20	17	434 (320)
440 - 460	18	M12	10	94 (69)	M12	10	94 (69)	M12	10	94 (69)	M10	8	54 (40)	M20	17	434 (320)
480	19	M12	10	94 (69)	M12	10	94 (69)	M12	10	94 (69)	M10	8	54 (40)	M20	17	434 (320)
500	20	M16	14	231 (170)	M16	14	231 (170)	M12	10	94 (69)	M10	8	54 (40)	M20	17	434 (320)
530	21	M16	14	231 (170)	M16	14	231 (170)	M12	10	94 (69)	M10	8	54 (40)	M20	17	434 (320)
560	22	M16	14	231 (170)	M16	14	231 (170)	M12	10	94 (69)	M10	8	54 (40)	M20	17	434 (320)
580	23	M16	14	231 (170)	M16	14	231 (170)	M12	10	94 (69)	M10	8	54 (40)	M20	17	434 (320)
600	24	M16	14	231 (170)	M16	14	231 (170)	M12	10	94 (69)	M10	8	54 (40)	M20	17	434 (320)

⁽¹⁾ 对于承受较大轴向载荷的应用, 最多可以增大 20%。

中型系列

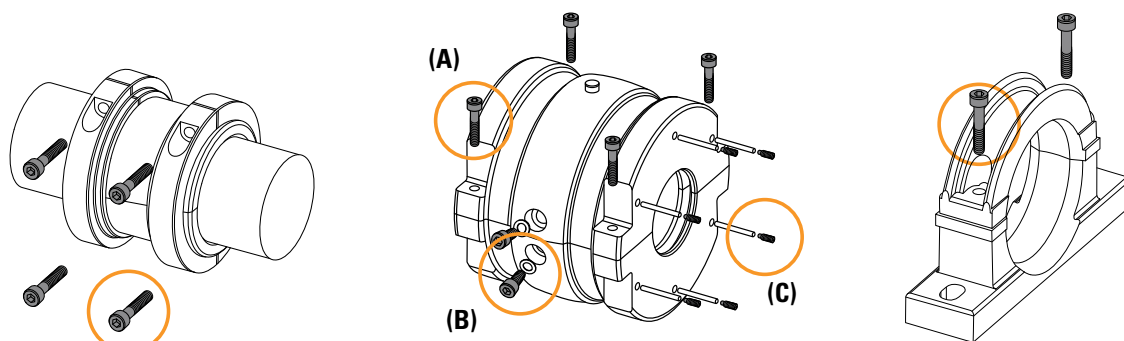


表 27. 中型系列

轴径(d)		夹紧环 ⁽¹⁾			轴承箱									轴承座		
					连接点(A)			径向固定(B)			(仅用于固定端轴承箱(C))					
毫米	英寸	螺钉	扳手	扭矩	螺钉	扳手	扭矩	螺钉	扳手	扭矩	螺钉	扳手	扭矩	螺钉	扳手	扭矩
				Nm (lb.ft)			Nm (lb.ft)			Nm (lb.ft)			Nm (lb.ft)			Nm (lb.ft)
45 - 50	1 1/16 - 2	M5	4	7 (5)	M5	4	7 (5)	-	-	-	M4	3	4 (2,6)	M110	8	54 (40)
60 - 65	2 3/16 - 2 1/2	M5	4	7 (5)	M5	4	7 (5)	-	-	-	M4	3	4 (2,6)	M12	10	94 (69)
70 - 75	2 1/16 - 3	M6	3	11 (8)	M6	3	11 (8)	-	-	-	M4	3	4 (2,6)	M16	14	231 (170)
80 - 90	3 3/16 - 3 1/2	M6	3	11 (8)	M6	3	11 (8)	-	-	-	M4	3	4 (2,6)	M16	14	231 (170)
100 - 105	3 1/16 - 4	M6	3	11 (8)	M6	3	11 (8)	-	-	-	M4	3	4 (2,6)	M20	17	434 (320)
110 - 115	4 3/16 - 4 1/2	M8	6	27 (20)	M8	6	27 (20)	-	-	-	M6	3	11 (8)	M20	17	434 (320)
120 - 130	4 1/16 - 5	M8	6	27 (20)	M8	6	27 (20)	-	-	-	M6	3	11 (8)	M20	17	434 (320)
135 - 140	5 3/16 - 5 1/2	M8	6	27 (20)	M8	6	27 (20)	-	-	-	M6	3	11 (8)	M20	17	434 (320)
150 - 155	5 1/16 - 6	M8	6	27 (20)	M8	6	27 (20)	-	-	-	M6	3	11 (8)	M20	17	434 (320)
160 - 170	6 7/16 - 6 1/2	M10	8	54 (40)	M10	8	54 (40)	-	-	-	M6	3	11 (8)	M20	17	434 (320)
180	6 1/16 - 7	M10	8	54 (40)	M10	8	54 (40)	M10	8	54 (40)	M6	3	11 (8)	M20	17	434 (320)
190 - 200	7 1/4 - 8	M12	10	94 (69)	M12	10	94 (69)	M10	8	54 (40)	M6	3	11 (8)	M20	17	434 (320)
220 - 230	8 1/2 - 9	M12	10	94 (69)	M12	10	94 (69)	M10	8	54 (40)	M6	3	11 (8)	M20	17	434 (320)
240 - 260	9 1/2 - 10	M12	10	94 (69)	M12	10	94 (69)	M10	8	54 (40)	M10	8	54 (40)	M20	17	434 (320)
280	10 1/2 - 11	M16	14	231 (170)	M16	14	231 (170)	M10	8	54 (40)	M10	8	54 (40)	M20	17	434 (320)
300	11 1/2 - 12	M16	14	231 (170)	M16	14	231 (170)	M10	8	54 (40)	M10	8	54 (40)	M20	17	434 (320)
320 - 330	12 1/2 - 13	M16	14	231 (170)	M16	14	231 (170)	M10	8	54 (40)	M10	8	54 (40)	M20	17	434 (320)
340 - 360	14	M16	14	231 (170)	M16	14	231 (170)	M12	10	94 (69)	M10	8	54 (40)	M20	17	434 (320)
380	15	M16	14	231 (170)	M16	14	231 (170)	M12	10	94 (69)	M10	8	54 (40)	M20	17	434 (320)
400	16	M16	14	231 (170)	M16	14	231 (170)	M12	10	94 (69)	M10	8	54 (40)	M20	17	434 (320)
420	17	M16	14	231 (170)	M16	14	231 (170)	M12	10	94 (69)	M10	8	54 (40)	M20	17	434 (320)
440 - 460	18	M16	14	231 (170)	M16	14	231 (170)	M12	10	94 (69)	M10	8	54 (40)	M20	17	434 (320)
480	19	M20	17	434 (320)	M20	17	434 (320)	M12	10	94 (69)	M10	8	54 (40)	M24	19	760 (560)
500	20	M20	17	434 (320)	M20	17	434 (320)	M12	10	94 (69)	M10	8	54 (40)	M24	19	760 (560)
530	21	M20	17	434 (320)	M20	17	434 (320)	M12	10	94 (69)	M10	8	54 (40)	M24	19	760 (560)
560	22	M20	17	434 (320)	M20	17	434 (320)	M12	10	94 (69)	M10	8	54 (40)	M24	19	760 (560)
580	23	M20	17	434 (320)	M20	17	434 (320)	M12	10	94 (69)	M10	8	54 (40)	M24	19	760 (560)
600	24	M20	17	434 (320)	M20	17	434 (320)	M12	10	94 (69)	M10	8	54 (40)	M24	19	760 (560)

⁽¹⁾ 对于承受较大轴向载荷的应用，最多可以增大 20%。

螺钉尺寸、扳手尺寸和扭矩值 - 续 重型系列

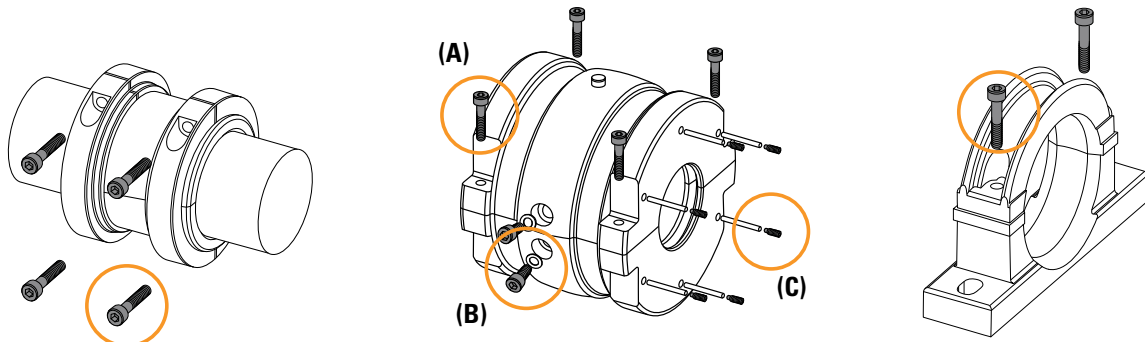


表 28. 重型系列

轴径(d)		夹紧环 ⁽¹⁾			轴承箱									轴承座		
					连接点(A)			径向固定(B)			(仅用于固定端轴承箱) (C)					
毫米	英寸	螺钉	扳手	扭矩	螺钉	扳手	扭矩	螺钉	扳手	扭矩	螺钉	扳手	扭矩	螺钉	扳手	扭矩
				Nm (lb.ft)			Nm (lb.ft)			Nm (lb.ft)			Nm (lb.ft)			Nm (lb.ft)
100 - 105	3 1/16 - 4	M10	8	54 (40)	M10	8	54 (40)	M10	8	54 (40)	M6	3	11 (8)	M16	14	231 (170)
110 - 120	4 3/16 - 4 1/2	M10	8	54 (40)	M10	8	54 (40)	M10	8	54 (40)	M6	3	11 (8)	M16	14	231 (170)
125 - 130	4 15/16 - 5	M10	8	54 (40)	M10	8	54 (40)	M10	8	54 (40)	M10	8	54 (40)	M16	14	231 (170)
135 - 140	5 3/16 - 5 1/2	M10	8	54 (40)	M10	8	54 (40)	M10	8	54 (40)	M10	8	54 (40)	M20	17	434 (320)
150 - 155	5 11/16 - 6	M10	8	54 (40)	M10	8	54 (40)	M10	8	54 (40)	M10	8	54 (40)	M20	17	434 (320)
160 - 170	6 7/16 - 6 11/16	M12	10	94 (69)	M12	10	94 (69)	M12	10	94 (69)	M10	8	54 (40)	M20	17	434 (320)
180	6 3/4 - 7	M12	10	94 (69)	M12	10	94 (69)	M12	10	94 (69)	M10	8	54 (40)	M20	17	434 (320)
190 - 200	7 1/4 - 8	M12	10	94 (69)	M12	10	94 (69)	M12	10	94 (69)	M10	8	54 (40)	M20	17	434 (320)
220 - 230	8 1/2 - 9	M16	14	231 (170)	M16	14	231 (170)	M12	10	94 (69)	M10	8	54 (40)	M20	17	434 (320)
240 - 260	9 1/2 - 10	M16	14	231 (170)	M16	14	231 (170)	M12	10	94 (69)	M10	8	54 (40)	M20	17	434 (320)
280	11	M20	17	434 (320)	M20	17	434 (320)	M12	10	94 (69)	M10	8	54 (40)	M20	17	434 (320)
300	12	M20	17	434 (320)	M20	17	434 (320)	M12	10	94 (69)	M10	8	54 (40)	M20	17	434 (320)
320 - 330	13	M20	17	434 (320)	M20	17	434 (320)	M12	10	94 (69)	M10	8	54 (40)	M24	19	760 (560)
340 - 360	14	M24	19	760 (560)	M20	17	434 (320)	M12	10	94 (69)	M10	8	54 (40)	M24	19	760 (560)
380 - 400	15 - 16	M24	19	760 (560)	M20	17	434 (320)	M12	10	94 (69)	M10	8	54 (40)	M24	19	760 (560)
420 - 440	17	M24	19	760 (560)	M20	17	434 (320)	M12	10	94 (69)	M16	14	231 (170)	M24	19	760 (560)
460	18	M24	19	760 (560)	M20	17	434 (320)	M12	10	94 (69)	M16	14	231 (170)	M24	19	760 (560)
480	19	M24	19	760 (560)	M20	17	434 (320)	M12	10	94 (69)	M16	14	231 (170)	M24	19	760 (560)
500	20	M24	19	760 (560)	M20	17	434 (320)	M16	14	231 (170)	M10	8	54 (40)	M24	19	760 (560)
530	21	M24	19	760 (560)	M20	17	434 (320)	M16	14	231 (170)	M10	8	54 (40)	M24	19	760 (560)
560	22	M24	19	760 (560)	M20	17	434 (320)	M12	10	94 (69)	M10	8	54 (40)	M24	19	760 (560)
580	23	M24	19	760 (560)	M20	17	434 (320)	M12	10	94 (69)	M10	8	54 (40)	M24	19	760 (560)
600	24	M24	19	760 (560)	M20	17	434 (320)	M12	10	94 (69)	M10	8	54 (40)	M24	19	760 (560)

⁽¹⁾ 对于承受较大轴向载荷的应用, 最多可以增大 20%。

装运重量

表 29. 轻型系列

表 30. 中型系列

表 31. 重型系列

		轴承				整套轴承单元						轴承				整套轴承单元			
毫米	英寸	Kg lb.	Kg lb.	Kg lb.	Kg lb.	毫米	英寸	Kg lb.	Kg lb.	Kg lb.	Kg lb.	毫米	英寸	Kg lb.	Kg lb.	Kg lb.	Kg lb.		
35	1 3/16	1,3	2,5	3	6,8	-	-	-	-	-	-	-	-	-	-	-	-		
40	1 1/2	3	6	7	16	-	-	-	-	-	-	-	-	-	-	-	-		
45	1 11/16	1,8	3,5	5	10,3	45	1 11/16	2,5	5	5,9	13,4	-	-	-	-	-	-		
50	2	4	8	11	23	50	2	6	11	13	30	-	-	-	-	-	-		
60	2 3/16	2,3	4,4	5,9	12,6	60	2 3/16	3,7	8	9,5	21,2	-	-	-	-	-	-		
65	2 1/2	5	10	13	28	65	2 1/2	8	18	21	47	-	-	-	-	-	-		
70	2 11/16	3,3	6,5	9,5	19,3	70	2 11/16	5,6	10	15	30,6	-	-	-	-	-	-		
75	3	7	14	21	42	75	3	12	22	33	67	-	-	-	-	-	-		
80	3 3/16	5	9	15	29	80	3 3/16	7	12	16	35	-	-	-	-	-	-		
90	3 1/2	11	20	33	64	90	3 1/2	15	26	35	76	-	-	-	-	-	-		
100	3 11/16	7	11	16	34	100	3 11/16	11	13	24	48	100	3 11/16	35	40	121	196		
105	4	15	24	35	74	105	4	24	29	53	106	105	4	77	88	266	431		
110	4 3/16	10,5	16	24	50,5	110	4 3/16	15,5	20	41	76,5	110	4 3/16	41	45	141	227		
115	4 1/2	23	35	53	111	115	4 1/2	34	44	90	168	120	4 1/2	90	90	310	499		
120	4 11/16	14	24	41	79	120	4 11/16	21	28	49	98	125	4 11/16	42	46	156	244		
130	5	31	53	90	174	130	5	46	62	108	216	130	5	92	101	343	536		
135	5 3/16	17	27	49	93	135	5 3/16	25	36	72	133	135	5 3/16	50	51	197	298		
140	5 1/2	37	59	108	204	140	5 1/2	55	79	158	292	140	5 1/2	110	112	433	655		
150	5 11/16	18	31	49	98	150	5 11/16	31	42	80	153	150	5 11/16	59	75	261	395		
155	6	40	68	108	216	155	6	68	92	176	336	155	6	130	165	574	869		
160	6 7/16	19	35	65	119	160	6 7/16	40	58	118	216	160	6 7/16	74	87	291	452		
170	6 1/2	42	77	143	262	170	6 1/2	88	128	260	476	170	6 1/2	163	191	640	994		
175	6 11/16	23	36	73	132	180	6 11/16	47	68	138	253	175	6 11/16	83	91	338	512		
180	7	51	79	161	291	180	7	103	150	304	557	180	7	183	200	744	1127		
190	7 1/4	26	45	92	163	190	7 1/4	59	86	192	337	190	7 1/4	105	120	454	679		
200	8	57	99	202	358	200	8	130	189	422	741	200	8	231	264	999	1494		
220	8 1/2	33	48	117	198	220	8 1/2	69	101	229	399	220	8 1/2	151	164	408	949		
230	9	73	106	257	436	230	9	152	222	504	878	230	9	332	361	1395	2088		
240	9 1/2	42	60	147	249	240	9 1/2	79	108	277	464	240	9 1/2	153	174	540	1064		
250	10	92	132	323	547	260	10	174	238	609	1021	260	10	337	383	1621	2341		
260	10 1/2	53	73	171	297	270	10 1/2	87	134	320	541	280	11	203	201	459	863		
280	11	117	161	376	654	280	11	191	295	704	1190	280	11	447	442	1010	1899		
300	11 1/2	60	89	199	348	300	11 1/2	125	132	372	629	300	12	242	249	1019	1510		
305	12	132	196	438	766	305	12	275	290	818	1383	300	12	532	548	2242	3322		
320	12 1/2	72	109	214	395	320	12 1/2	150	176	385	711	320	13	327	300	1116	1743		
330	13	158	240	471	869	330	13	330	387	847	1564	320	13	719	660	2455	3834		
340	14	79	121	241	441	340	14	184	190	477	851	340	14	375	361	1620	2356		
350	14	174	266	530	970	360	14	405	418	1049	1872	360	14	825	794	3564	5183		
360	15	90	130	294	514	380	15	187	213	490	890	380	15	436	433	1538	2407		
380	15	198	286	647	1131	380	15	411	469	1078	1958	400	16	959	953	3384	5296		
400	16	96	145	315	556	400	16	210	258	540	1008	-	-	-	-	-	-		
420	17	211	319	693	1223	400	16	462	568	1188	2218	420	17	242	249	1019	1510		
440	18	105	155	323	583	420	17	245	269	586	1100	420	17	400	443	1014	1857		
460	18	231	341	711	1283	420	17	539	592	1289	2420	440	17	880	975	2231	4086		
480	19	119	156	377	652	440	18	255	270	623	1148	460	18	636	274	1513	2423		
500	20	262	343	829	1434	460	18	561	594	1371	2526	460	18	1399	603	3329	5331		
530	21	123	167	467	757	480	19	268	277	690	1235	-	-	-	-	-	-		
550	22	271	367	1027	1665	480	19	590	609	1518	2717	500	20	700	880	1863	3443		
580	23	139	198	449	786	500	20	276	328	745	1349	500	20	1540	1936	4099	7575		
600	24	306	436	988	1730	500	20	607	722	1639	2968	530	21	700	880	1863	3443		
530	21	180	220	502	902	530	21	314	357	899	1570	-	-	-	-	-	-		
560	22	396	484	1104	1984	530	21	691	785	1978	3454	560	22	675	694	1847	3216		
560	22	407	568	1272	2247	560	22	341	385	960	1686	560	22	1485	1527	4063	7075		
580	23	190	280	690	1160	580	23	375	405	1001	1781	580	23	700	770	1794	3264		
600	24	418	616	1518	2552	600	23	825	891	2202	3918	600	24	1540	1694	3947	7181		
600	24	240	296	730	1266	600	24	390	460	1056	1906	-	-	-	-	-	-		
600	24	528	651	1606	2785	600	24	858	1012	2323	4193	-	-	-	-	-	-		

带座单元转换工作表

选项 1: 为了帮助我们了解您的应用需求, 请填写以下信息: 这些数据将使我们能够选择最适合您应用场合的剖分式带座圆柱滚子轴承单元。

选项 2: 请填写以下信息, 以帮助我们为您的应用选择适当的剖分式带座圆柱滚子轴承单元。

选项 3: 当转换为其它类型的带座单元时, 请使用此工作表提供能够满足您具体项目需求的应用数据。这些信息对于确保选择适当的剖分式带座圆柱滚子轴承单元非常重要。

日期: _____

客户联系人: _____ 铁姆肯公司联系人: _____

应用详细信息: _____

驱动装置详细信息

电机功率: _____ 传送带数量: _____

直接传动: 是 否 驱动轮直径 (mm): _____

皮带传动: 是 否 从动轮直径 (mm): _____

齿轮传动: 是 否 当前驱动端轴承: _____

齿轮传动比: 是 否 当前非驱动端轴承: _____

环境

潮湿: 是 否 轴承温度 (°C 或 °F): _____

干燥: 是 否 轴直径 (mm): _____

粉尘: 是 否

恶劣: 是 否 轴转速 (RPM): _____

浸泡: 是 否

载荷	润滑	规格	数量
径向 (kN 或 lbs): _____	润滑油: <input type="checkbox"/> 是 <input type="checkbox"/> 否	_____	_____
轴向 (kN 或 lbs): _____	润滑脂: <input type="checkbox"/> 是 <input type="checkbox"/> 否	_____	_____

载荷

间歇: 是 否

连续: 是 否

当前密封形式: _____



轻型系列

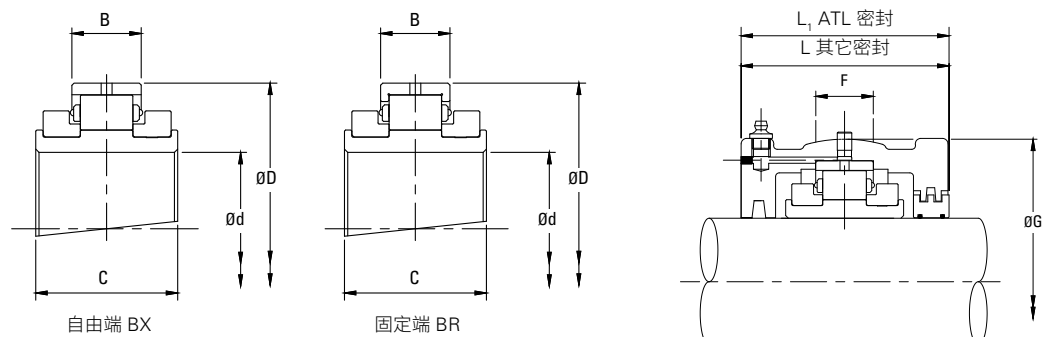
轻型系列轴承产品是迄今最常用的剖分式轴承系列。由于有多种不同的安装和密封解决方案可供采用，轻型系列轴承单元的适用范围正在日益扩大。如果目录上的标准产品不能满足您的要求，铁姆肯公司工程师会非常乐意针对您的应用需求为您提供帮助和建议。

本部分涵盖了下列主题：

轻型系列轴承和轴承箱 35 mm 到 155 mm (1 3/16 in. 到 6 in.)	46
轻型系列轴承座 S01 - S10	47
轻型系列轴承和轴承箱 160 mm 到 350 mm (6 7/16 in. 到 14 in.)	48
轻型系列轴承座 S11 - S19	49
轻型系列轴承和轴承箱 360 mm 到 600 mm (15 in. 到 24 in.)	50
轻型系列轴承座 S20 - S29	51
轻型系列法兰式单元 35 mm - 305 mm (1 3/16 in. 到 12 in.)	52
轻型系列滑块式单元 TT/TP 35 mm 到 155 mm (1 3/16 in. 到 6 in.)	54
轻型系列悬挂式单元	56

轻型系列轴承和轴承箱

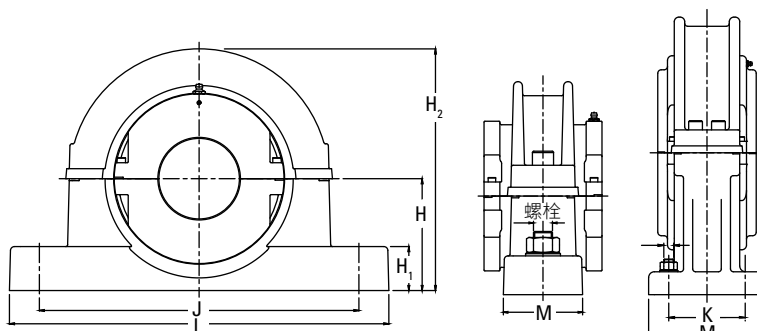
35 MM 到 155 MM (1 3/16 IN. 到 6 IN.)



轴径 (d)		轴承型号		轴承额定值						轴承箱参数									
				动态 C _r	静态 C _{or}	轴向 C _a	最大 转速	D	B	C	ATL 密封		其它类型的密封		G	F	L	L ₁	
加 BR 为固定端 加 BX 为自由端 例如 LSE215BR	加 HRTL 为固定端, 加 HXTL 为自由端 例如 LS4HRTL	加 HR 为固定端 加 HX 为自由端 例如 LSE215HR	加 HR 为固定端 加 HX 为自由端 例如 LSE215HR																
毫米	英寸					毫米 英寸	毫米 英寸	毫米 英寸			毫米 英寸	毫米 英寸	毫米 英寸	毫米 英寸					
35 40	1 3/16	LSM35 LSM40	LSE103	65 14613	68 15287	3,20 719,38	5400	3,313 84,14	0,937 23,80	2,165 55,00	LS1	LSM35 LSM40	LSE103	100,00 3,937	25 1,0	84 3,3	91 3,6		
	1 1/4		LSE104										LSE104						
45 50	1 7/16	LSM45 LSM50	LSE107	83 18659	87 19558	3,60 809,30	4630	3,875 98,42	1,000 25,40	2,362 60,00	LS2	LSM45 LSM50	LSE107	117,48 4,625	25 1,0	96 3,8	98 3,9		
	1 1/2		LSE108										LSE108						
55 60 65	2 1/16	LSM55 LSM60 LSM65	LSE111	103 23155	115 25853	5,40 1213,95	3940	4,500 114,30	1,063 27,00	2,362 60,00	LS3	LSM55 LSM60 LSM65	LSE111	134,94 5,313	32 1,3	102 4,0	104 4,1		
	2 1/4		LSE112										LSE112						
70 75	2 7/16	LSM70 LSM75	LSE115	138 31024	161 36194	7,60 1708,53	3310	5,250 133,35	1,252 31,80	2,559 65,00	LS4	LSM70 LSM75	LSE115	157,16 6,187	38 1,5	112 4,4	114 4,5		
	2 3/4		LSE112										LSE112						
80 85 90	2 15/16	LSM80 LSM85 LSM90	LSE211	187 42039	231 51931	12,40 2787,59	2790	6,000 152,4	1,531 38,90	2,953 75,00	LS5	LSM80 LSM85 LSM90	LSE211	177,80 7,000	50 2,0	134 5,3	136 5,4		
	3		LSE212										LSE212						
100 105	3 1/16	LSM100 LSM105	LSE215	288 64745	366 82280	16,00 3596,90	2340	6,875 174,62	1,783 45,30	3,346 85,00	LS6	LSM100 LSM105	LSE215	203,20 8,000	50 2,0	132 5,2	134 5,3		
	3 3/4		LSE212										LSE212						
110 115	3 15/16	LSM110 LSM115	LSE303	316 71040	427 95993	18,60 4181,39	1970	8,000 203,20	1,846 46,90	3,543 90,00	LS7	LSM110 LSM115	LSE303	231,78 9,125	64 2,5	140 5,5	142 5,6		
	4		LSE312										LSE312						
120 125 130	4 1/16	LSM120 LSM125 LSM130	LSE403	363 81606	496 111505	22,20 4990,69	1740	8,750 222,25	2,126 54,00	3,740 95,00	LS8	LSM120 LSM125 LSM130	LSE403	266,70 10,500	76 3,0	154 6,1	156 6,1		
	4 3/4		LSE404										LSE404						
135 140	4 7/16	LSM135 LSM140	LSE407	422 94869	585 131513	25,80 5799,99	1570	9,500 241,30	2,189 55,60	3,874 98,40	LS9	LSM135 LSM140	LSE407	279,40 11,000	76 3,0	166 6,5	168 6,6		
	4 1/2		LSE408										LSE408						
150 155 160	5 1/16	LSM150 LSM155 LSM160A	LSE408	459 103187	664 149273	29,40 6609,30	1450	10,000 254,00	2,189 55,60	3,874 98,40	LS10 LS10E0548	LSM150 LSM155 LSM160A	LSE408	295,28 11,625	82 3,2	172 6,8	174 6,9		
	5 3/4		LSE503										LSE503						

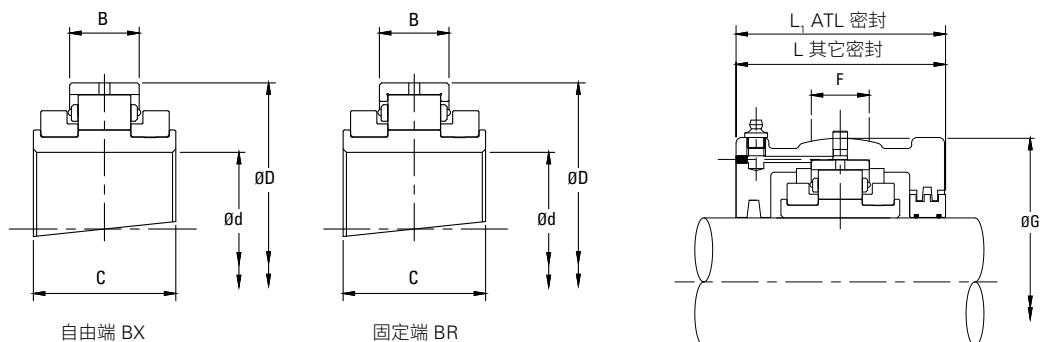
轻型系列轴承座

S01 - S10



轴径(d)		轴承座 参数	H	H ₁	H ₂	J x K	L x M	螺栓
毫米	英寸							
35 40	1 3/16 1 1/4 1 7/16 1 1/2	S01	60 2,362	22 0,9	138 5,4	180 7,1	228 x 60 9 x 2,4	2 x M12
45 50	1 11/16 1 3/4 1 15/16 2	S02	70 2,756	25 1,0	158 6,2	214 8,4	270 x 60 10,6 x 2,4	2 x M16
55 60 65	2 3/16 2 1/4 2 7/16 2 1/2	S03	80 3,150	32 1,3	180 7,1	234 9,2	280 x 70 11 x 2,8	2 x M16
70 75	2 11/16 2 3/4 2 15/16 3	S04	95 3,740	38 1,5	208 8,2	270 10,6	330 x 76 13 x 3	2 x M20
80 85 90	3 3/16 3 1/4 3 7/16 3 1/2	S05 S05-4B	112 4,409 112 4,409	44 1,7 44 1,7	242 9,53 242 9,53	320 12,6 328 x 88,9 12,9 x 3,5	380 x 90 15 x 3,5 380 x 140 15 x 5,51	2 x M24 4 x M20
100 105	3 11/16 3 3/4 3 15/16 4	S06 S06-4B	125 4,921 125 4,921	55 2,17 55 2,17	265 10,43 265 10,43	354 13,9 368 x 102 14,5 x 4	420 x 102 16,5 x 4 426 x 152 16,8 x 6	2 x M24 4 x M20
110 115	4 3/16 4 1/4 4 7/16 4 1/2	S07 S07-4B	143 5,630 143 5,630	60 2,4 60 2,4	303 11,93 303 11,93	392 15,4 412 x 114,3 16,2 x 4,5	466 x 120 18,3 x 4,7 476 x 172 17,74 x 6,77	2 x M24 4 x M20
120 125 130	4 11/16 4 3/4 4 15/16 5	S08	162 6,378	38 1,5	372 14,6	450 x 120 17,7 x 4,7	508 x 178 20 x 7	4 x M24
135 140	5 3/16 5 1/4 5 7/16 5 1/2	S09	181 7,126	40 1,6	405 15,9	482 x 120 19 x 4,7	558 x 178 22 x 7	4 x M24
150 155 160	5 11/16 5 3/4 5 15/16 6	S10	181 7,126	40 1,6	415 16,3	496 x 120 19,5 x 4,7	558 x 178 22 x 7	4 x M24

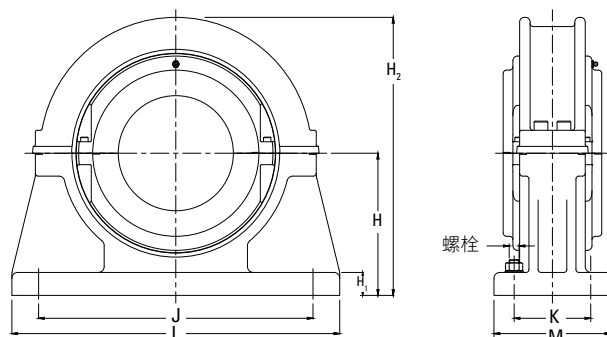
轻型系列轴承和轴承箱 160 MM 到 350 MM (6 7/16 IN. 到 14 IN.)



轴径 (d)		轴承型号		轴承额定值							轴承箱参数						
				动态 C _r	静态 C _{or}	轴向 C _a	最大 转速	D	B	C	ATL 密封		其它类型的密封		G	F	L
加 BR 为固定端 加 BX 为自由端 例如 LSE715BR	加 HRTL 为固定端, 加 HXTL 为自由端 例如 LS13HRTL	加 HR 为固定端 加 HX 为自由端 例如 LS715HR	加 HR 为固定端 加 HX 为自由端 例如 LS715HR														
毫米	英寸			kN lb.	kN lb.	kN lb.	RPM	毫米 英寸	毫米 英寸	毫米 英寸			毫米 英寸	毫米 英寸	毫米 英寸	毫米 英寸	
160 170A	6 7/16 6 1/2	LSM160 LSM170A	LSE607 LSE608	583 131064	792 178049	33,00 7419	1320	273,05 10,750	60,30 2,374	109,00 4,291	LS11	LSM160 LSM170A	LSE607 LSE608	311,15 12,250	76 3,0	172 6,8	192 7,6
170 175 180	6 11/16 6 3/4 6 15/16 7	LSM170 LSM175 LSM180	LSE611 LSE612 LSE615 LSE700	524 117800	828 186142	36,40 8183	1220	285,75 11,250	55,50 2,185	109,00 4,291	LS12	LSM170 LSM175 LSM180	LSE611 LSE612 LSE615 LSE700	323,85 12,750	70 2,8	172 6,8	200 7,9
190 200	7 3/4 7 1/2 7 15/16 8	LSM190 LSM200	LSE704 LSE708 LSE715 LSE800	614 138033	990 222561	41,00 9217	1070	311,15 12,250	60,30 2,374	109,00 4,291	LS13	LSM190 LSM200	LSE704 LSE708 LSE715 LSE800	358,78 14,125	86 3,4	172 6,8	200 7,9
220 230	8 1/2 8 7/8 9	LSM220 LSM230	LSE808 LSE814 LSE900	708 159165	1168 262577	49,00 11016	930	342,90 13,500	63,50 2,500	115,00 4,528	LS14	LSM220 LSM230	LSE808 LSE814 LSE900	387,35 15,250	82 3,2	178 7,0	216 8,5
240 250	9 1/2 9 3/4 10	LSM240 LSM250	LSE908 LSE912 LSE1000	744 167258	1289 289779	57,80 12994	820	374,65 14,750	66,70 2,626	122,00 4,803	LS15	LSM240 LSM250	LSE908 LSE912 LSE1000	419,10 16,500	90 3,5	188 7,4	222 8,7
260 270 280	10 1/2 10 3/4 11	LSM260 LSM270 LSM280	LSE1008 LSE1012 LSE1100	848 190638	1502 337663	66,80 15017	730	406,40 16,000	69,00 2,717	128,00 5,039	LS16	LSM260 LSM270 LSM280	LSE1008 LSE1012 LSE1100	454,00 17,874	95 3,7	204 8,0	232 9,1
300 305	11 1/2 12	LSM300 LSM305	LSE1108 LSE1200	929 208848	1665 374307	78,20 17580	650	438,15 17,250	74,60 2,937	143,00 5,630	LS17	LSM300 LSM305	LSE1108 LSE1200	489,00 19,252	98 3,9	216 8,5	248 9,8
320 330	12 1/2 13	LSM320 LSM330	LSE1208 LSE1300	920 206824	1674 376330	89,00 20008	590	463,55 18,250	74,60 2,937	136,00 5,354	LS18	LSM320 LSM330	LSE1208 LSE1300	520,70 20,500	95 3,7	260 10,2	-
340 350	14	LSM340 LSM350	LSE1400	1022 229755	1965 441745	99,60 22391	540	488,95 19,250	74,60 2,937	136,00 5,354	LS19	LSM340 LSM350	LSE1400	546,10 21,500	98 3,9	260 10,2	-

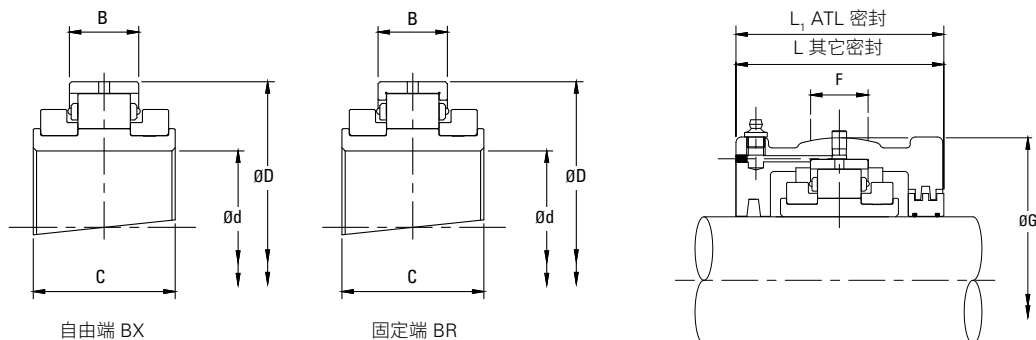
轻型系列轴承座

S11 - S19



轴径(d)		轴承座 参数	H	H ₁	H ₂	J x K	L x M	螺栓
毫米	英寸		毫米 英寸	毫米 英寸	毫米 英寸	毫米 英寸	毫米 英寸	
160 170A	6 ⁷ / ₁₆ 6 ¹ / ₂	S11	213 8,386	32 1,3	430 16,9	368 x 114 14,5 x 4,5	508 x 178 20 x 7	4 x M24
170 175 180	6 ¹¹ / ₁₆ 6 ³ / ₄ 6 ¹⁵ / ₁₆ 7	S12	235 9,252	35 1,4	470 18,5	388 x 128 15,3 x 5	534 x 190 21 x 7,5	4 x M24
190 200	7 ¹ / ₄ 7 ¹ / ₂ 7 ¹⁵ / ₁₆ 8	S13	248 9,764	38 1,5	495 19,5	422 x 140 16,6 x 5,5	572 x 204 22,5 x 8	4 x M24
220 230	8 ¹ / ₂ 8 ⁷ / ₈ 9	S14	270 10,630	40 1,6	540 21,3	460 x 140 18,1 x 5,5	636 x 216 25 x 8,5	4 x M30
240 250	9 ¹ / ₂ 9 ³ / ₄ 10	S15	292 11,496	44 1,7	585 23,0	502 x 140 19,8 x 5,5	686 x 228 27 x 9	4 x M30
260 270 280	10 ¹ / ₂ 10 ³ / ₄ 11	S16	311 12,244	48 1,9	620 24,4	534 x 140 21 x 5,5	724 x 228 28,5 x 9	4 x M30
300 305	11 ¹ / ₂ 12	S17	343 13,504	50 2,0	685 27,0	584 x 178 23 x 7	762 x 254 32 x 10	4 x M30
320 330	12 ¹ / ₂ 13	S18	368 14,488	54 2,1	735 28,9	622 x 178 24,5 x 7	812 x 254 32 x 10	4 x M36
340 350	14	S19	387 15,236	57 2,2	775 30,5	654 x 166 25,7 x 6,5	850 x 254 33,5 x 10	4 x M36

轻型系列轴承和轴承箱 360 MM 到 600 MM (15 IN. 到 24 IN.)

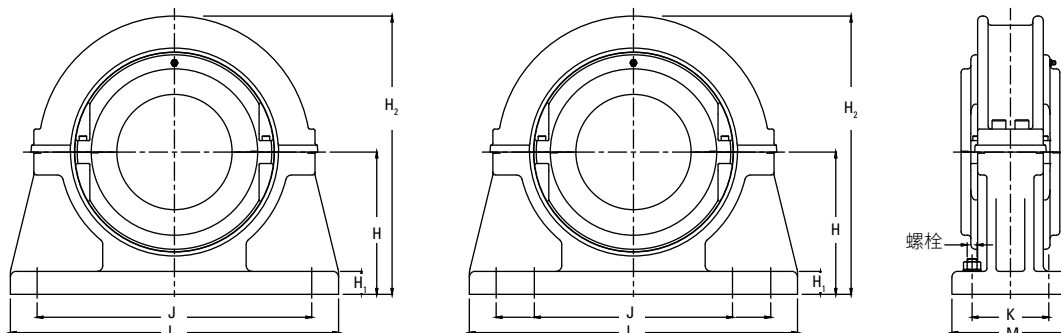


轴径 (d)		轴承型号		轴承额定值						轴承箱参数							
				动态 C _r	静态 C _{0r}	轴向 C _a	最大 转速	D	B	C	ATL 密封	其它类型的密封		G	F	L	L ₁
毫米	英寸	加 BR 为固定端 加 BX 为自由端 例如 LSM35BR		kN lb.	kN lb.	kN lb.	RPM	毫米 英寸	毫米 英寸	毫米 英寸	加 HRTL 为固定端, 加 HXTL 为自由端 例如 LS11HRTL	加 HR 为固定端 加 HX 为自由端 例如 LSM35HR	毫米 英寸	毫米 英寸	毫米 英寸	毫米 英寸	
360 380	15	LSM360 LSM380	LSE1500	1224 275166	2431 546511	110,40 24819	500	520,70 20,500	76,20 3,000	140,00 5,512	LS20	LSM360 LSM380	LSE1500	571,50 22,500	98 3,9	260 10,2	-
400	16	LSM400	LSE1600	1107 248864	2266 509417	115,60 25988	460	546,10 21,500	76,20 3,000	140,00 5,512	LS21	LSM400	LSE1600	603,30 23,752	102 4,0	280 11,0	-
420	17	LSM420	LSE1700	1146 257631	2418 543588	121,00 27202	430	571,50 22,500	76,20 3,000	140,00 5,512	LS22	LSM420	LSE1700	628,70 24,752	102 4,0	292 11,5	-
440 460	18	LSM440 LSM460	LSE1800	1185 266399	2469 555053	127,20 28596	410	596,90 23,500	76,20 3,000	140,00 5,512	LS23	LSM440 LSM460	LSE1800	650,90 25,626	4,3 108	304 12,0	-
480	19	LSM480	LSE1900	1348 303042	2965 666559	132,60 29810	380	628,65 24,750	81,00 3,189	144,00 5,669	LS24	LSM480	LSE1900	682,60 26,874	4,3 108	304 12,0	-
500	20	LSM500	LSE2000	1392 312934	3139 705675	137,80 30979	360	654,05 25,750	80,20 3,157	168,00 6,614	LS25	LSM500	LSE2000	717,60 28,252	114 4,5	304 12,0	-
530	21	LSM530	LSE2100	1431 321702	3316 745466	140,60 31608	340	692,15 27,250	81,00 3,189	168,00 6,614	LS26	LSM530	LSE2100	755,70 29,752	114 4,5	330 13,0	-
560	22	LSM560	LSE2200	1472 330919	3490 784583	142,40 32013	330	717,55 28,250	81,00 3,189	168,00 6,614	LS27	LSM560	LSE2200	781,10 30,752	114 4,5	336 13,2	-
580	23	LSM580	LSE2300	1616 363291	3841 863491	144,00 32372	310	749,00 29,488	84,10 3,311	172,00 6,772	LS28	LSM580	LSE2300	816,00 32,126	120 4,7	342 13,5	-
600	24	LSM600	LSE2400	1660 373183	4033 906654	146,80 33002	300	774,70 30,500	84,10 3,311	172,00 6,772	LS29	LSM600	LSE2400	841,40 33,126	120 4,7	342 13,5	-

对于三层迷宫式密封型号, 请参见第 32-34 页。

轻型系列轴承座

S20 - S29



轴径(d)		轴承座 参数	H	H ₁	H ₂	J x K	L x M	螺栓
毫米	英寸		毫米 英寸	毫米 英寸	毫米 英寸	毫米 英寸	毫米 英寸	
360 380	15	S20	397 15,630	60 2,4	795 31,3	676 x 166 26,6 x 6,5	902 x 254 35,5 x 10	4 x M36
400	16	S21	432 17,008	67 2,6	865 34,1	724 x 166 28,5 x 6,5	940 x 254 37 x 10	4 x M36
420	17	S22	445 17,520	67 2,6	890 35,0	756 x 166 29,8 x 6,5	966 x 254 38 x 10	4 x M36
440 460	18	S23	464 18,268	70 2,8	925 36,4	788 x 190 31 x 7,5	1042 x 280 41 x 11	4 x M42
480	19	S24	483 19,016	73 2,9	965 38,0	816 x 188 32,1 x 7,4	1092 x 304 43 x 12	4 x M42
500	20	S25	489 19,252	76 3,0	980 38,6	844 x 216 33,2 x 8,5	1092 x 304 43 x 12	4 x M42
530	21	S26	533 20,984	80 3,1	1065 41,9	904 x 206 35,6 x 8,1	1194 x 304 47 x 12	4 x M42
560	22	S27	552 21,732	83 3,3	1110 43,7	936 x 206 36,9 x 8,1	1220 x 304 48 x 12	4 x M42
580	23	S28	578 22,756	83 3,3	1156 45,5	1080 & 877 x 220 42,5 & 34,5 x 8,7	1372 x 304 54 x 12	8 x M36
600	24	S29	597 23,504	90 3,5	1200 47,2	1118 & 908 x 200 44 & 35,7 x 7,9	1372 x 304 54 x 12	8 x M36

轻型系列轴承座 法兰式轴承座 35 MM - 305 MM (1 3/16 IN. 到 12 IN.)

法兰式轴承座单元适用于水平或者垂直的平直安装表面。同枕式轴承座一样，法兰式轴承座和轴承箱之间也采用球形表面相匹配，方便实现轴与设备间的初始安装对中。

法兰式轴承座的背面开有凹口 (尺寸 N 和 V)，以实现法兰的正确定位。凹口为轴承箱装入轴承座提供了引导 (公差 f8)。

检查轴承时，只需拆下法兰和轴承箱的上半部分。必要时，也可以用同样的方法更换轴承。

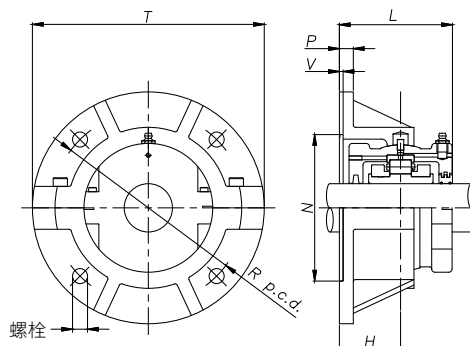
应用法兰式轴承座时，应当注意它们允许的最大径向载荷为 0.26 C_{0r}。对于承受推力载荷的应用，还必须考虑到 0.25 C_a 的最大轴向载荷。当轴是垂直放置时，可能还需要采用特殊的密封形式。

铁姆肯公司将会很高兴地为您提供各种应用工况的建议。

轴径 (d)		法兰式轴承座型号	T	螺栓	R	P	H	N	V	L
毫米	英寸		毫米 英寸		毫米 英寸	毫米 英寸	毫米 英寸	毫米 英寸	毫米 英寸	毫米 英寸
35 40	1 3/16 1 1/4 1 7/16 1 1/2	F01	204 8,0	4 x M12	164 6,5	13 0,5	51 2,0	119,06 4,687	3 0,1	94 3,7
45 50	1 11/16 1 3/4 1 15/16 2	F02	216 8,5	4 x M12	180 7,1	13 0,5	57 2,2	136,52 5,375	3 0,1	106 4,2
55 60 65	2 3/16 2 1/4 2 7/16 2 1/2	F03	260 10,2	4 x M12	218 8,6	16 0,6	67 2,6	166,96 5,71	3 0,1	120 4,7
70 75	2 11/16 2 3/4 2 15/16 3	F04	286 11,3	4 x M12	242 9,5	16 0,6	73 2,9	192,09 7,563	3 0,1	130 5,1
80 85 90	3 3/16 3 1/4 3 7/16 3 1/2	F05	330 13,0	4 x M16	274 10,8	19 0,7	79 3,1	215,98 500	3 0,1	148 5,8
100 105	3 11/16 3 3/4 3 15/16 4	F06	356 14,0	4 x M16	302 11,9	19 0,7	86 3,4	244,47 9,625	3 0,1	154 6,1
110 115	4 3/16 4 1/4 4 7/16 4 1/2	F07	382 15,0	4 x M16	334 13,1	22 0,9	92 3,6	276,22 10,875	3 0,1	164 6,5
120 125 130	4 11/16 4 3/4 4 15/16 5	F08	432 17,0	4 x M24	374 14,7	22 0,9	98 3,9	314,32 12,375	3 0,1	176 6,9

对于轴承和轴承箱，请参见第 46-49 页。

接 下 页



接上页

轴径 (d)		法兰式 轴承座型号	T	螺栓	R	P	H	N	V	L
毫米	英寸									
135 140	5 3/16 5 1/4 5 5/16 5 1/2	F09	444 17,5	4 x M24	384 15,1	25 1,0	98 3,9	317,51 2,500	3 0,1	182 7,2
150 155 160A	5 11/16 5 3/4 5 15/16 6	F10	470 18,5	4 x M24	412 16,2	25 1,0	114 4,5	346,07 13,625	3 0,1	202 8,0
160 170A	6 7/16 6 1/2	F11	496 19,5	4 x M24	426 16,8	25 1,0	105 4,1	352,42 13,875	3 0,1	202 8,0
170 175 180	6 11/16 6 3/4 6 15/16 7	F12	508 20,0	4 x M24	438 17,2	29 1,1	108 4,3	365,12 14,375	3 0,1	208 8,2
190 200	7 1/4 7 1/2 7 15/16 8	F13	534 21,0	4 x M24	474 18,7	32 1,3	108 4,3	400,05 15,750	3 0,1	208 8,2
220 230	8 1/2 8 7/8 9	F14	584 23,0	4 x M30	512 20,2	35 1,4	117 4,6	431,81 7,000	3 0,1	226 8,9
240 250	9 1/2 9 3/4 10	F15	610 24,0	4 x M30	542 21,3	35 1,4	117 4,6	463,55 18,250	3 0,1	228 9,0
260 270 280	10 1/2 10 3/4 11	F16	660 26,0	4 x M30	584 23,0	38 1,5	124 4,9	504,82 19,875	3 0,1	240 9,4
300 305	11 1/2 12	F17	712 28,0	4 x M30	626 24,6	38 1,5	133 5,2	539,75 21,250	3 0,1	258 10,2

对于轴承和轴承箱, 请参见第 46-49 页。

轻型系列轴承座

滑块式轴承座 TT/TP 35 MM 到 155 MM (1 3/16 IN. 到 6 IN.)

这类剖分式轴承座适用于很多行业中使用的材料输送设备。滑块式设计能简单高效地实现传送系统的张紧，并能承受高功率驱动载荷。

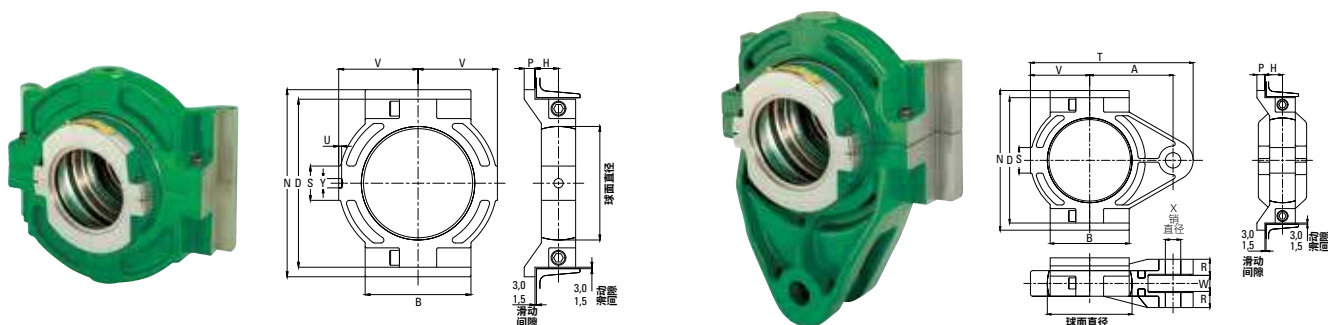
这些轴承座包括拉式和推式这两种可滑动的轴承座，轴承座内部可安装标准的轴承和轴承箱。当选择滑块式带座轴承单

元，应当注意它们允许的最大径向载荷为0.3 C_{oro} 和所有的 Timken 轴承座一样，我们也可以根据具体的环境和应用为您提供多种密封解决方案。请联系铁姆肯公司工程师以获得协助。

轴径(d)		轴承座型号		B	N	D	V	P	H	S	A	T	X	W	R	U	Y
		拉式类型	推式类型														
毫米	英寸			毫米英寸	毫米英寸	毫米英寸	毫米英寸	毫米英寸	毫米英寸	毫米英寸	毫米英寸	毫米英寸	毫米英寸	毫米英寸	毫米英寸	毫米英寸	毫米英寸
35 40	1 3/16 1 1/4 1 1/8 1 1/2	TT01	TP01	102 4,0	172 6,8	153 6,0	76 3,0	14 0,6	29 1,1	25 1,0	32 1,3	216 8,5	20 0,8	25 1,0	24 0,9	5 0,2	13 0,5
45 50	1 1/16 1 3/8 1 1/2 2	TT02	TP02	114 4,5	204 8,0	178 7,0	88 3,5	16 0,6	29 1,1	29 1,1	128 5,0	242 9,5	24 0,9	25 1,0	25 1,0	5 0,2	13 0,5
55 60 65	2 3/16 2 1/4 2 1/8 2 1/2	TT03	TP03	128 5,0	235 9,3	203 8,0	102 4,0	20 0,8	32 1,3	38 1,5	146 5,7	280 11,0	24 0,9	30 1,2	29 1,1	6 0,2	16 0,6
70 75	2 1/16 2 3/8 2 1/2 3	TT04	TP04	152 6,0	266 10,5	229 9,0	114 4,5	22 0,9	40 1,6	41 1,6	158 6,2	305 12,0	24 0,9	30 1,2	32 1,3	6 0,2	16 0,5
80 85 90	3 3/16 3 1/4 3 1/8 3 1/2	TT05	TP05	190 7,5	318 12,5	280 11,0	140 5,5	22 0,9	40 1,6	51 2,0	190 7,5	368 14,5	30 1,2	38 1,5	35 1,4	6 0,2	16 0,5

对于轴承和轴承箱，请参见第 46-49 页。

接下页



接上页

轴径(d)		轴承座型号		B	N	D	V	P	H	S	A	T	X	W	R	U	Y
		拉式类型	推式类型														
毫米	英寸			毫米英寸	毫米英寸	毫米英寸	毫米英寸	毫米英寸	毫米英寸	毫米英寸	毫米英寸	毫米英寸	毫米英寸	毫米英寸	毫米英寸	毫米英寸	毫米英寸
100 105	3 11/16 3 3/4 3 15/16 4	TT06	TP06	204 8,0	342 13,5	305 12,0	152 6,0	22 0,9	43 1,7	51 2,0	210 8,3	414 16,3	36 1,4	44 1,7	35 1,4	6 0,2	19 0,7
110 115	4 3/16 4 1/4 4 7/16 4 1/2	TT07	TP07	216 8,5	382 15,0	343 13,5	162 6,4	22 0,9	48 1,9	70 2,8	228 9,0	445 17,5	42 1,7	44 1,7	41 1,6	6 0,2	19 0,7
120 125 130	4 11/16 4 3/4 4 15/16 5	TT08	TP08	254 10,0	420 16,5	381 15,0	190 7,5	25 1,0	51 2,0	76 3,0	260 10,2	508 20,0	42 1,7	44 1,7	44 1,7	6 0,2	19 0,7
135 140	5 3/16 5 1/4 5 7/16 5 1/2	TT09	TP09	266 10,5	438 17,2	400 15,7	196 7,7	25 1,0	54 2,1	76 3,0	266 10,5	514 20,2	42 1,7	44 1,7	48 1,9	8 0,3	23 0,9
150 155 160	5 11/16 5 3/4 5 15/16 6	TT10	TP10	266 10,5	464 18,3	426 16,8	204 8,0	25 1,0	57 2,2	86 3,4	280 11,0	546 21,5	48 1,9	50 2,0	51 2,0	8 0,3	23 0,9

对于轴承和轴承箱, 请参见第 46-49 页。

轻型系列轴承座 悬挂式轴承座

Timken悬挂式轴承座非常适用于支撑螺杆输送机的传动轴。这类轴承座具有一个剖分式铸铁轴承箱，轴承箱内部可安装自由端剖分式圆柱滚子轴承。其中一半轴承箱上预留有固定用的螺纹孔，通过它可以把带座单元固定到输送机的交叉梁或者其它适合的安装部位。建议在安装方式中考虑加入某种可转动的固定方式，以实现静态对中。

由于螺杆输送机的应用工况通常比较恶劣，选择正确的密封件至关重要。Timken悬挂式轴承座有多种密封型号可供选

择，也可以定制满足特殊应用需求的密封。当选用悬挂式轴承座时，应当注意它们允许的最大径向载荷为 0.3 C_{0r}。只适用于自由端 (BX) 类型的轴承。有关详细信息，请联系铁姆肯公司工程师。

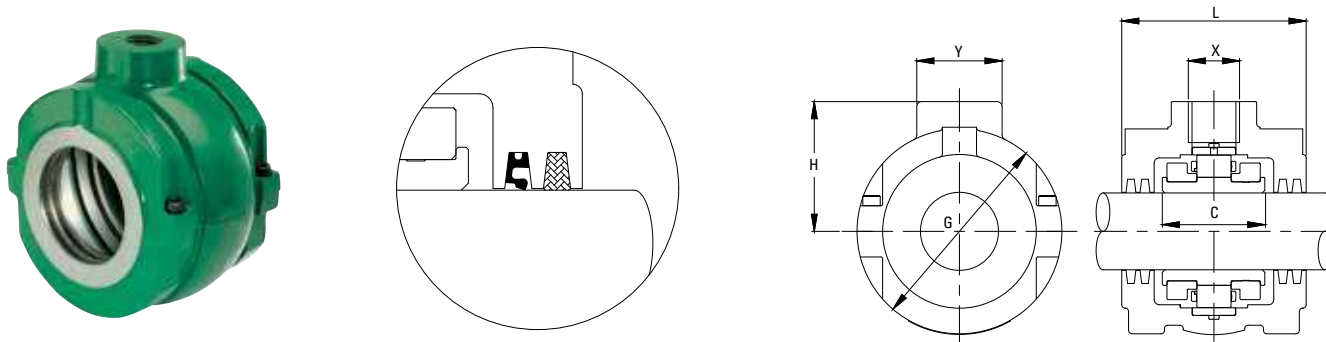
悬挂式轴承座的每侧各有两个密封槽。密封槽标配有毛毡密封。但密封槽也可以配置其它类型的条形密封。

另一个选项是在轴承箱两端的密封槽之间加工出一个螺纹孔，用于注入润滑脂或用于清洁密封的进气。

轴径(d)		轴承座型号		C	G	L	H	X ⁽¹⁾	Y
毫米	英寸	毫米	英寸	毫米 英寸	毫米 英寸	毫米 英寸	毫米 英寸	毫米 英寸	毫米 英寸
35 40	1 3/16	LSM35HG LSM40HG	LSE103HG	55,0 2,165	106 4,2	108 4,3	66 2,6	M30 1-8 UNC	50 2,0
	1 1/4		LSE104HG						
	1 7/16		LSE107HG						
	1 1/2		LSE108HG						
45 50	1 11/16	LSM45HG LSM50HG	LSE111HG	60,0 2,362	121 4,8	108 4,3	76 3,0	M30 1-8 UNC	50 2,0
	1 3/4		LSE112HG						
	1 15/16		LSE115HG						
	2		LSE200HG						
55 60 65	2 3/16	LSM55HG LSM60HG LSM65HG	LSE203HG	60,0 2,362	140 5,5	108 4,3	82 3,2	M30 1-8 UNC	50 2,0
	2 1/4		LSE204HG						
	2 7/16		LSE207HG						
	2 1/2		LSE208HG						
70 75	2 11/16	LSM70HG LSM75HG	LSE211HG	65,0 2,559	162 6,4	130 5,1	92 3,6	M30 1-8 UNC	50 2,0
	2 3/4		LSE212HG						
	2 15/16		LSE215HG						
	3		LSE300HG						
80 85 90	3 3/16	LSM80HG LSM85HG LSM90HG	LSE303HG	75,0 2,953	187 7,4	146 5,7	114 4,5	M36 1 1/2-6 UNC	76 3,0
	3 1/4		LSE304HG						
	3 7/16		LSE307HG						
	3 1/2		LSE308HG						

⁽¹⁾ 采用英制内径尺寸的悬挂式轴承座带有 UNC 安装螺纹作为标准配置。采用公制内径尺寸的悬挂式轴承座采用公制螺纹。

接下页



接上页

轴径(d)		轴承座型号		C	G	L	H	X ⁽¹⁾	Y
毫米	英寸			毫米 英寸	毫米 英寸	毫米 英寸	毫米 英寸	毫米 英寸	毫米 英寸
100 105	3 1/16 3 3/4 3 15/16 4	LSM100HG LSM105HG	LSE311HG LSE312HG LSE315HG LSE400HG	85,0 3,346	210 8,3	152 6,0	128 5,0	M36 1 1/2 - 6 UNC	76 3,0
110 115	4 3/16 4 3/4 4 7/16 4 1/2	LSM110HG LSM115HG	LSE403HG LSE404HG LSE407HG LSE408HG	90,0 3,543	232 9,1	156 6,1	140 5,5	M36 1 1/2 - 6 UNC	76 3,0
120 125 130	4 11/16 4 3/4 4 15/16 5	LSM120 LSM125 LSM130	LSE411 LSE412 LSE415 LSE500	95 3,740	276 10,866	162 6,378	156 6,142	M36 1 1/2 - 6 UNC	76 2,992
135 140	5 3/16 5 1/4 5 7/16 5 1/2	LSM135 LSM140	LSE503 LSE504 LSE507 LSE508	98,4 3,874	280 11,024	158 6,220	160 6,299	M36 1 1/2 - 6 UNC	75 2,953

⁽¹⁾ 采用英制内径尺寸的悬挂式轴承座带有 UNC 安装螺纹作为标准配置。采用公制内径尺寸的悬挂式轴承座带采用公制螺纹。



中型系列

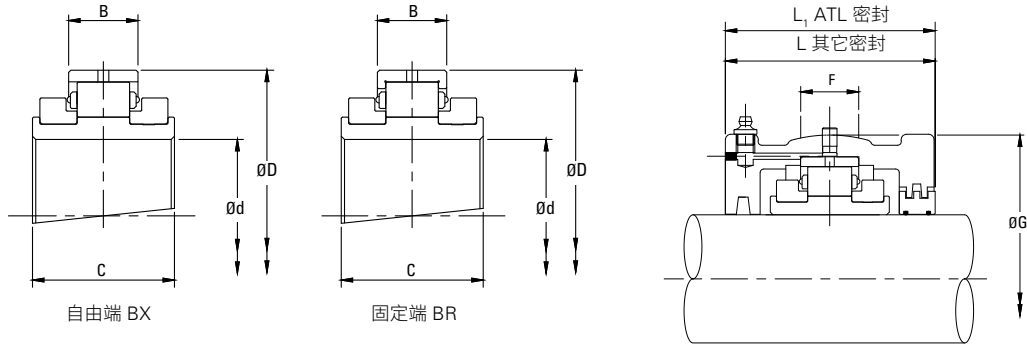
中型系列轴承产品可用于多种需要更高载荷能力的应用场合。正常情况下，也可以选用中型系列，以实现比轻型系列更长的轴承寿命。除了悬挂式轴承座以外，中型系列提供的安装和密封解决方案与轻型系列相同。如果目录上的标准产品不能满足您的要求，铁姆肯公司工程师会非常乐意针对您的应用需求为您提供帮助和建议。

本部分涵盖了下列主题：

中型系列轴承和轴承箱	
45 mm 到 155 mm (1 11/16 in. 到 6 in.)	60
中型系列轴承座 S03 - S31	61
中型系列轴承和轴承箱	
160 mm 到 360 mm (6 7/16 in. 到 14 in.)	62
中型系列轴承座 S32 - S40	63
中型系列轴承和轴承箱	
380 mm 到 600 mm (15 in. 到 24 in.)	64
中型系列轴承座 S41 - S50	65
中型系列轴承座 - 法兰式轴承座	
45 mm 到 305 mm (1 11/16 in. 到 12 in.)	66
中型系列轴承座 - 滑块式轴承座 TT/TP	
45 mm 到 155 mm (1 11/16 in. 到 6 in.)	68

中型系列轴承和轴承箱

45 MM 到 155 MM (1 1/16 IN. 到 6 IN.)

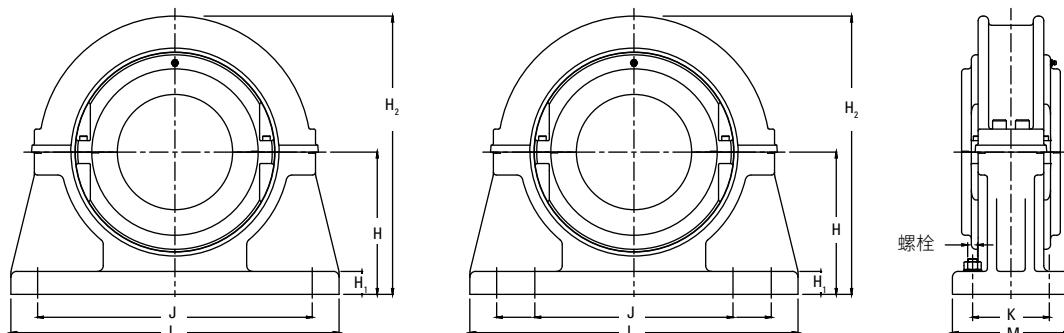


轴径 (d)		轴承型号		轴承参数						轴承箱参数							
				动态 Cr	静态 Cor	轴向 Ca	最大转速	D	B	C	ATL 密封		其它类型的密封				
毫米	英寸	加 BR 为固定端 加 BX 为自由端 例如 MSM55BR		kN lb.	kN lb.	kN lb.	RPM	毫米英寸	毫米英寸	毫米英寸	加 HRTL 为固定端, 加 HXTL 为自由端 例如 MS3HRTL	加 HR 为固定端, 加 HX 为自由端 例如 MSM55HR	G	F	L	L1	
													毫米英寸	毫米英寸	毫米英寸	毫米英寸	
45	1 1/16	MSM45	MSE111	121	127	6,20	4350	107,95	35,00	67,50	MS3	MSM45	MSE111	134,94	32	112	114
	50		1 3/4										MSE112				
55	2 3/16	MSM55	MSE203	168	190	8,80	3680	127,00	38,90	72,30	MS4	MSM55	MSE203	157,16	38	124	126
	60		2 1/4										MSE204				
65	2 7/16	MSM65	MSE203	168	190	8,80	3680	127,00	38,90	72,30	MS4	MSM65	MSE203	157,16	38	124	126
	75		2 1/2										MSE207				
70	2 11/16	MSM70	MSE211	258	300	10,60	3080	149,22	46,10	82,60	MS5	MSM70	MSE211	177,80	50	138	140
	75		2 3/4										MSE212				
80	3 3/16	MSM80	MSE303	297	353	17,80	2520	169,86	48,40	89,70	MS6	MSM80	MSE303	203,20	50	152	154
	85		3 1/4										MSE304				
90	3 7/16	MSM90	MSE303	297	353	17,80	2520	169,86	48,40	89,70	MS6	MSM90	MSE303	203,20	50	152	154
	100		3 1/2										MSE307				
100	3 11/16	MSM100	MSE311	388	491	25,00	2130	193,68	51,60	92,10	MS7	MSM100	MSE311	231,78	64	144	146
	105		3 3/4										MSE312				
110	4 3/16	MSM110	MSE403	454	592	31,20	1820	228,60	57,20	100,00	MS8	MSM110	MSE403	266,70	76	160	162
	115		4 1/4										MSE404				
120	4 7/16	MSM115	MSE403	454	592	31,20	1820	228,60	57,20	100,00	MS8	MSM115	MSE403	266,70	76	160	162
	125		4 1/2										MSE404				
120	4 11/16	MSM120	MSE411	525	700	38,20	1600	254,00	63,50	114,30	MS10	MSM120	MSE411	295,28	82	182	184
	125		4 3/4										MSE412				
130	4 15/16	MSM125	MSE411	525	700	38,20	1600	254,00	63,50	114,30	MS10	MSM125	MSE411	295,28	82	182	184
	130		5										MSE412				
135	5 3/16	MSM135	MSE503	600	817	45,40	1450	273,05	66,70	117,50	MS30	MSM135	MSE503	323,85	90	186	188
	140		5 1/4										MSE504				
150	5 7/16	MSM140	MSE503	600	817	45,40	1450	273,05	66,70	117,50	MS30	MSM140	MSE503	323,85	90	186	188
	155		5 1/2										MSE504				
150	5 11/16	MSM150	MSE511	730	1034	52,40	1320	292,10	68,30	123,80	MS31	MSM150	MSE511	336,55	95	202	204
	155		5 3/4										MSE512				
160	5 15/16	MSM155	MSE511	730	1034	52,40	1320	292,10	68,30	123,80	MS31	MSM155	MSE511	336,55	95	202	204
160	6	MSM160A	MSE512	730	1034	52,40	1320	292,10	68,30	123,80	MS31	MSM160A	MSE512	336,55	95	202	204

对于三层迷宫式密封型号, 请参见第 32-34 页。

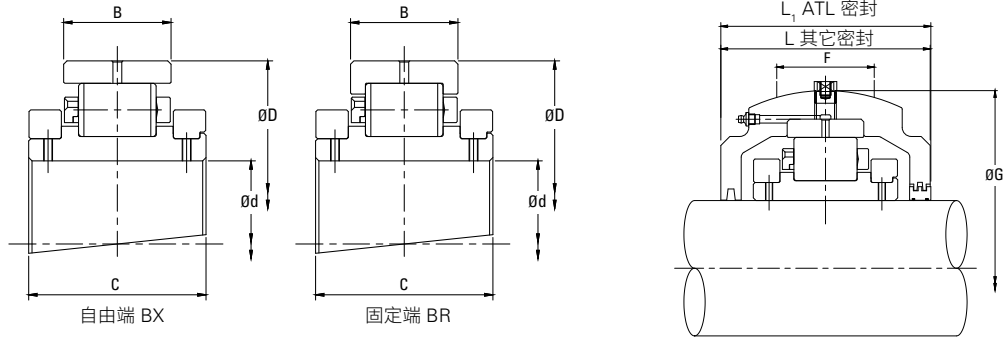
中型系列轴承座

S03 - S31



轴径(d)		轴承座型号	H	H ₁	H ₂	J x K	L x M	螺栓
毫米	英寸							
45 50	1 1/16 1 3/4 1 5/16 2	S03	80 3,150	32 1,3	180 7,1	234 9,2	280 x 70 11 x 2,8	2 x M16
	55 60 65		2 3/16 2 1/4 2 7/16 2 1/2	S04	95 3,740	38 1,5	208 8,2	
70 75	2 1/16 2 3/4 2 5/16 3	S05 S05-4B	112 4,409 112 4,409		44 1,7 44 1,7	242 9,53 242 9,53	320 12,6 328 x 88,9 12,9 x 3,5	380 x 90 15 x 3,5 380 x 140 15 x 5,51
	80 85 90	3 3/16 3 1/4 3 7/16 3 1/2	S06 S06-4B	125 4,921 125 4,921	55 2,17 55 2,17	265 10,43 265 10,43	354 13,9 368 x 102 14,5 x 4	420 x 102 16,5 x 4 426 x 152 16,8 x 6
100 105		3 1/16 3 3/4 3 5/16 4	S07 S07-4B	143 5,630 143 5,630	60 2,4 60 2,4	303 11,93 303 11,93	392 15,4 412 x 114,3 16,2 x 4,5	466 x 120 18,3 x 4,7 476 x 172 17,74 x 6,77
	110 115	4 3/16 4 1/4 4 7/16 4 1/2	S08	162 6,378	38 1,5	372 14,6	450 x 120 17,7 x 4,7	508 x 178 20 x 7
120 125 130		4 1/16 4 3/4 4 5/16 5		S10	181 7,126	40 1,6	415 16,3	496 x 120 19,5 x 4,7
135 140	5 3/16 5 1/4 5 7/16 5 1/2	S30	203 7,992		50 2,0	460 18,1	546 x 120 21,5 x 4,7	610 x 178 24 x 7
	150 155 160		5 1/16 5 3/4 5 5/16 6	S31	210 8,268	50 2,0	470 18,5	558 x 128 22 x 5

中型系列轴承和轴承箱 160 MM 到 360 MM (6 7/16 IN. 到 14 IN.)

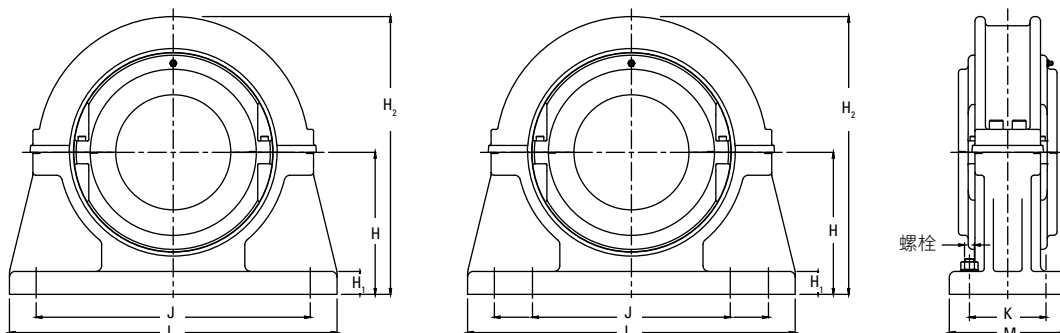


轴径 (d)		轴承型号		轴承参数						轴承箱参数							
				动态 Cr	静态 Cor	轴向 Ca	最大 转速	D	B	C	ATL 密封		其它类型的密封		G	F	L
毫米	英寸	加 BR 为固定端 加 BX 为自由端 例如 MSM160BR		kN lb.	kN lb.	kN lb.	RPM	毫米 英寸	毫米 英寸	毫米 英寸	加 HRTL 为固定端, 加 HXTL 为自由端 例如 MS3HRTL	加 HR 为固定端, 加 HX 为自由端 例如 MSM160HR	毫米 英寸	毫米 英寸	毫米 英寸	毫米 英寸	
160	6 7/16	MSM160	MSE607	842	1175	61,40	1200	317,50	83,30	140,00	MS32	MSM160 MSM170	MSE607	368,30	95	206	232
170	6 1/2	MSM170	MSE608	189289	264151	13803	12,500	3,280	5,512	MSE611			14,500	3,7	8,1	9,1	
	6 11/16		MSE612							MSE612							
175	6 15/16	MSM175	MSE615	927	1357	71,20	1120	330,20	83,30	140,00	MS33	MSM175 MSM180	MSE615	381,00	95	222	242
180	7	MSM180	MSE700	208398	305066	16006	13,000	3,280	5,512	MSE700			15,000	3,7	8,7	9,5	
190	7 1/4	MSM190	MSE704	1013	1516	80,00	960	368,30	90,50	156,00	MS34	MSM190 MSM200	MSE704	425,50	105	235	258
200	7 1/2	MSM200	MSE708	227732	340810	17985	14,500	3,563	6,142	MSE708			16,752	4,1	9,3	10,2	
	7 15/16		MSE715							MSE715							
220	8 1/2	MSM220	MSE808	1138	1668	89,80	850	393,70	90,50	163,00	MS35	MSM220 MSM230	MSE808	457,20	110	242	274
230	8 3/8	MSM230	MSE814	255833	374981	20188	15,500	3,563	6,417	MSE814			18,000	4,3	9,5	10,8	
240	9 1/2	MSM240	MSE908	1354	2117	98,80	750	431,80	96,80	170,00	MS36	MSM240 MSM250	MSE908	495,30	118	248	280
250	9 3/4	MSM250	MSE912	304391	475921	22211	17,000	3,811	6,693	MSE912			19,500	4,6	9,8	11,0	
260	10	MSM260	MSE1000								MS36E0548	MSM260	MSE1000	-	-	-	-
270	10 1/2	MSM270	MSE1008	1476	2357	113,80	670	463,55	101,60	186,00	MS37	MSM270 MSM280	MSE1008	527,10	130	264	300
280	10 3/4	MSM280	MSE1012	331818	529875	25583	18,250	4,000	7,323	MSE1012			20,752	5,1	10,4	11,8	
300	11 1/2	MSM300	MSE1108	1587	2644	129,00	610	495,30	103,20	193,00	MS38	MSM300 MSM305	MSE1108	552,50	128	268	306
305	12	MSM305	MSE1200	356772	594395	29000	19,500	4,063	7,598	MSE1200			21,752	5,0	10,6	12,0	
320	12 1/2	MSM320	MSE1208	1723	2922	144,20	550	527,05	106,40	192,00	MS39	MSM320 MSM330	MSE1208	587,40	128	298	-
330	13	MSM330	MSE1300	387346	656892	32417	20,750	4,189	7,559	MSE1300			23,126	5,0	11,7	-	
340	14	MSM340	MSE1400	1989	3403	159,20	500	565,15	115,90	200,00	MS40	MSM340 MSM350 MSM360	MSE1400	628,70	146	305	-
350		MSM350		447145	765025	35790	22,250	4,563	7,874				24,752	5,7	12,0		
360		MSM360															

对于三层迷宫式密封型号, 请参见第 32-34 页。

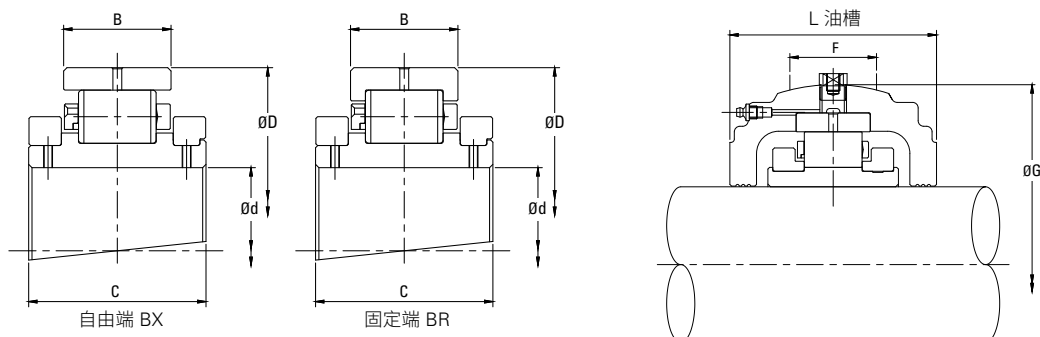
中型系列轴承座

S32 - S40



轴径(d)		轴承座型号	H	H ₁	H ₂	J x K	L x M	螺栓
毫米	英寸							
160 170	6 ⁷ / ₁₆ 6 ¹ / ₂	S32	267 10,512	44 1,7	535 21,1	448 x 172 17,6 x 6,8	596 x 242 23,5 x 9,5	4 x M30
175 180	6 ¹¹ / ₁₆ 6 ³ / ₄ 6 ¹⁵ / ₁₆ 7	S33	273 10,748	44 1,7	545 21,5	458 x 166 18 x 6,5	636 x 242 25 x 9,5	4 x M30
190 200	7 ¹ / ₄ 7 ¹ / ₂ 7 ¹⁵ / ₁₆ 8	S34	305 12,008	50 2,0	610 24,0	508 x 190 20 x 7,5	686 x 266 27 x 10,5	4 x M30
220 230	8 ¹ / ₂ 8 ⁷ / ₈ 9	S35	324 12,756	50 2,0	650 25,6	550 x 190 21,7 x 7,5	750 x 280 29,5 x 11	4 x M30
240 250 260	9 ¹ / ₂ 9 ³ / ₄ 10	S36	356 14,016	54 2,1	710 28,0	596 x 204 23,5 x 8	812 x 292 32 x 11,5	4 x M36
270 280	10 ¹ / ₂ 10 ³ / ₄ 11	S37	378 14,882	60 2,4	760 29,9	736 & 534 x 254 29 & 21 x 10	914 x 330 36 x 13	8 x M30
300 305	11 ¹ / ₂ 12	S38	394 15,512	60 2,4	790 31,1	768 & 566 x 254 30,2 & 22,3 x 10	958 x 330 37,7 x 13	8 x M30
320 330	12 ¹ / ₂ 13	S39	419 16,496	64 2,5	840 33,1	812 & 610 x 210 32 & 24 x 8,3	1016 x 292 40 x 11,5	8 x M30
340 350 360	14	S40	451 17,756	67 2,6	900 35,4	864 & 660 x 280 34 & 26 x 11	1092 x 368 43 x 14,5	8 x M36

中型系列轴承和轴承箱 380 MM 到 600 MM (15 IN. 到 24 IN.)

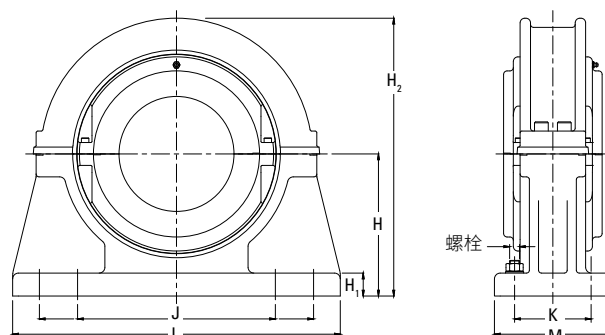


轴径 (d)		轴承型号		轴承参数						轴承箱参数							
				动态 C _r	静态 C _{0r}	轴向 C _a	最大 转速	D	B	C	ATL 密封 加 HRTL 为固定端, 加 HXTL 为自由端 例如 MS34HRTL	其它类型的密封 加 HR 为固定端, 加 HX 为自由端 例如 MSE1700HR		G	F	L	L ₁
毫米	英寸			kN lb.	kN lb.	kN lb.	RPM	毫米 英寸	毫米 英寸	毫米 英寸			毫米 英寸	毫米 英寸	毫米 英寸	毫米 英寸	
380	15	MSM380	MSE1500	1931 434106	3522 791778	174,40 39207	460	584,20 23,000	111,10 4,374	200,00 7,874	MS41	MSM360 MSM380	MSE1500	647,70 25,500	146 5,7	305 12,0	-
400	16	MSM400	MSE1600	2105 473223	3793 852701	188,40 42354	430	615,95 24,250	115,90 4,563	200,00 7,874	MS42	MSM400	MSE1600	685,80 27,000	146 5,7	324 12,8	-
420	17	MSM420	MSE1700	2324 522456	4164 936105	202,00 45411	400	647,70 25,500	119,10 4,689	200,00 7,874	MS43	MSM420	MSE1700	717,60 28,252	146 5,7	350 13,8	-
440 460	18	MSM440 MSM460	MSE1800	2215 497952	4183 940376	216,00 48559	380	666,75 26,250	115,90 4,563	200,00 7,874	MS44	MSM440 MSM460	MSE1800	733,40 28,874	146 5,7	350 13,8	-
480	19	MSM480	MSE1900	2445 549658	4594 1032773	230,00 51706	360	698,50 27,500	119,10 4,689	223,00 8,780	MS45	MSM480	MSE1900	762,00 30,000	146 5,7	368 14,5	-
500	20	MSM500	MSE2000	2453 551456	5054 1137229	244,00 54853	340	717,55 28,250	115,90 4,563	226,00 8,898	MS46	MSM500	MSE2000	787,40 31,000	146 5,7	368 14,5	-
530	21	MSM530	MSE2100	2702 607434	5467 1230020	258,00 58001	330	762,00 30,000	119,10 4,689	229,00 9,016	MS47	MSM530	MSE2100	831,90 32,752	150 5,9	368 14,5	-
560	22	MSM560	MSE2200	2851 640930	5794 1303567	272,00 61148	310	793,75 31,250	122,20 4,811	233,00 9,173	MS48	MSM560	MSE2200	866,80 34,126	152 6,0	374 14,7	-
580	23	MSM580	MSE2300	2982 670380	6231 1402056	286,00 64295	300	812,80 32,000	119,10 4,689	232,00 9,134	MS49	MSM580	MSE2300	883,00 34,764	152 6,0	374 14,7	-
600	24	MSM600	MSE2400	2972 668132	6243 1404650	300,00 67443	290	838,20 33,000	119,10 4,689	214,00 8,425	MS50	MSM600	MSE2400	914,40 36,000	152 6,0	388 15,3	-

对于三层迷宫式密封型号, 请参见第 32-34 页。

中型系列轴承座

S41 - S50



轴径(d)		轴承座型号	H	H ₁	H ₂	J x K	L x M	螺栓
毫米	英寸							
380	15	S41	464 18,268	67 2,6	925 36,4	886 & 682 x 280 34,9 & 26,9 x 11	1092 x 368 43 x 14,5	8 x M36
400	16	S42	495 19,488	70 2,8	990 39,0	934 & 730 x 280 36,8 & 28,7 x 11	1168 x 368 46 x 14,5	8 x M36
420	17	S43	514 20,236	70 2,8	1030 40,6	972 & 768 x 280 38,3 & 30,2 x 11	1194 x 368 47 x 14,5	8 x M36
440 460	18	S44	533 20,984	73 2,9	1070 42,1	996 & 788 x 280 39,2 & 31 x 11	1244 x 368 49 x 14,5	8 x M36
480	19	S45	552 21,732	76 3,0	1110 43,7	1042 & 812 x 280 41 & 32 x 11	1270 x 368 50 x 14,5	8 x M36
500	20	S46	572 22,520	80 3,1	1145 45,1	1074 & 844 x 280 42,3 & 33,2 x 11	1296 x 368 51 x 14,5	8 x M36
530	21	S47	594 23,386	83 3,3	1180 46,5	1118 & 890 x 280 44 & 35 x 11	1398 x 368 55 x 14,5	8 x M36
560	22	S48	616 24,252	86 3,4	1230 48,4	1158 & 930 x 280 45,6 & 36,6 x 11	1422 x 382 56 x 15	8 x M42
580	23	S49	635 25,000	89 3,5	1270 50,0	1187 & 959 x 280 46,7 & 37,8 x 11	1448 x 382 57 x 15	8 x M42
600	24	S50	673 26,496	92 3,6	1345 53,0	1238 & 1010 x 280 48,7 & 39,8 x 11	1524 x 382 60 x 15	8 x M42

中型系列轴承座 法兰式轴承座 45 MM 到 305 MM (1 1/16 IN. 到 12 IN.)

法兰式轴承座单元适用于水平或者垂直的平直安装表面。和枕式轴承座一样，法兰式轴承座和标准轴承箱之间采用球形表面相匹配，可以方便实现轴与设备间的初始对中。

法兰式轴承座的背面开有凹口 (尺寸N和V)，以实现法兰的正确定位。凹口为轴承箱装入轴承座提供了引导 (公差f8)。

检查轴承时，只需拆下法兰和轴承箱的上半部分。必要时，也可以用同样的方法更换轴承。

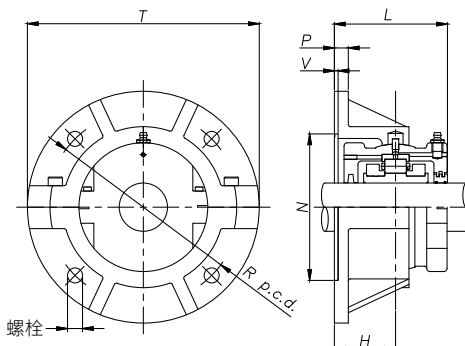
当应用法兰式轴承座时，应当注意它们允许的最大径向载荷为 0.26 C_{or}。对于承受推力载荷的应用，还必须考虑到 0.25 C_a 的最大轴向载荷。当轴承座的轴是垂直放置时，可能还需要采用特殊的密封形式。

如果遇到任何应用问题，请联系铁姆肯公司工程师。

轴径(d)		法兰式 轴承座型号	T	螺栓	R	P	H	N	V	L
毫米	英寸									
45 50	1 1/16 1 3/4 1 5/16 2	F03	260 10,2	4 x M12	218 8,6	16 0,6	67 2,6	166,9 6,571	3 0,1	124 4,9
	55 60 65									
70 75	2 11/16 2 3/4 2 15/16 3	F05	330 13,0	4 x M16	274 10,8	19 0,7	79 3,1	215,9 8,500	3 0,1	150 5,9
	80 85 90									
100 105		3 11/16 3 3/4 3 15/16 4	F07	382 15,0	4 x M16	334 13,1	22 0,9	92 3,6	276,22 10,875	3 0,1
	110 115	4 3/16 4 1/4 4 7/16 4 1/2								
120 125 130		4 11/16 4 3/4 4 15/16 5	F10	470 18,5	4 x M24	412 16,2	25 1,0	114 4,5	346,07 13,625	3 0,1
	135 140	5 3/16 5 1/4 5 7/16 5 1/2								

对于轴承和轴承箱，请参见第 60、62 和 64 页。

接下页



接上页

轴径(d)		法兰式 轴承座型号	T	螺栓	R	P	H	N	V	L
毫米	英寸									
150 155 160A	5 11/16 5 3/4 5 15/16 6	F31	534 21,0	4 x M24	466 18,3	25 1,0	124 4,9	393,70 15,500	3 0,1	226 8,9
160 170	6 7/16 6 1/2	F32	584 23,0	4 x M30	508 20,0	29 1,1	124 4,9	428,62 16,875	5 0,2	240 9,4
175 180	6 11/16 6 3/4 6 15/16 7	F33	596 23,5	4 x M30	524 20,6	32 1,3	130 5,1	444,50 17,500	5 0,2	252 9,9
190 200	7 1/4 7 1/2 7 15/16 8	F34	648 25,5	4 x M30	572 22,5	32 1,3	137 5,4	492,12 19,375	5 0,2	266 10,5
220 230	8 1/2 8 7/8 9	F35	712 28,0	4 x M36	620 24,4	35 1,4	146 5,7	527,05 20,750	5 0,2	284 11,2
240 250 260	9 1/2 9 3/4 10	F36	736 29,0	4 x M36	660 26,0	38 1,5	149 5,9	568,32 22,375	5 0,2	290 11,4
270 280	10 1/2 10 3/4 11	F37	762 30,0	8 x M30	682 26,9	38 1,5	159 6,3	603,25 23,750	5 0,2	310 12,2
300 305	11 1/2 12	F38	788 31,0	8 x M30	708 27,9	41 1,6	162 6,4	628,65 24,750	5 0,2	316 12,4

中型系列轴承座

滑块式轴承座 TT/TP 45 MM 到 155 MM (1 1/16 IN. 到 6 IN.)

这类剖分式轴承座适用于很多行业中使用的材料输送设备。其滑块设计能简单高效的实现传送系统的张紧，并能承受高功率驱动载荷。

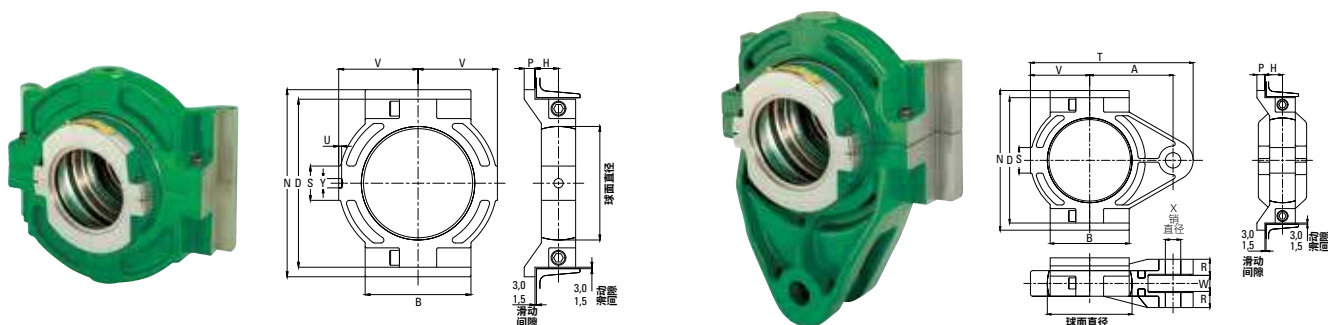
这些轴承座包括拉式和推式这两种可滑动的轴承座，轴承座内部是标准的轴承和轴承箱。在选择滑块式轴承座单元时，应当注意它们允许的最大径向载荷为 0.3 C_{0r} 和所有的 Timken

轴承座一样，我们也可以根据具体的环境和应用为您提供多种密封解决方案。请联系铁姆肯公司工程师以获得协助。

轴径(d)		轴承座型号		B	N	D	V	P	H	S	A	T	X	W	R	U	Y
		拉式类型	推式类型														
毫米	英寸			毫米 英寸	毫米 英寸	毫米 英寸	毫米 英寸	毫米 英寸	毫米 英寸	毫米 英寸	毫米 英寸	毫米 英寸	毫米 英寸	毫米 英寸	毫米 英寸	毫米 英寸	毫米 英寸
45 50	1 1/16	TT03	TP03	128	235	203	102	20	32	38	146	280	24	30	29	6	16
	1 3/4			5,0	9,3	8,0	4,0	0,8	1,3	1,5	5,7	11,0	0,9	1,2	1,1	0,2	0,6
55 60 65	2 3/16	TT04	TP04	152	266	229	114	22	40	41	158	305	24	30	32	6	16
	2 1/4			6,0	10,5	9,0	4,5	0,9	1,6	1,6	6,2	12,0	0,9	1,2	1,3	0,2	0,6
70 75	2 1/16	TT05	TP05	190	318	280	140	22	40	51	190	368	30	38	35	6	16
	2 3/4			7,5	12,5	11,0	5,5	0,9	1,6	2,0	7,5	14,5	1,2	1,5	1,4	0,2	0,6
80 85 90	3 3/16	TT06	TP06	204	342	305	152	22	43	51	210	414	36	44	35	6	19
	3 1/4			8,0	13,5	12,0	6,0	0,9	1,7	2,0	8,3	16,3	1,4	1,7	1,4	0,2	0,7
100 105	3 1/16	TT07	TP07	216	382	343	162	22	48	70	228	445	42	44	41	6	19
	3 3/4			8,5	15,0	13,5	6,4	0,9	1,9	2,8	9,0	17,5	1,7	1,7	1,6	0,2	0,7

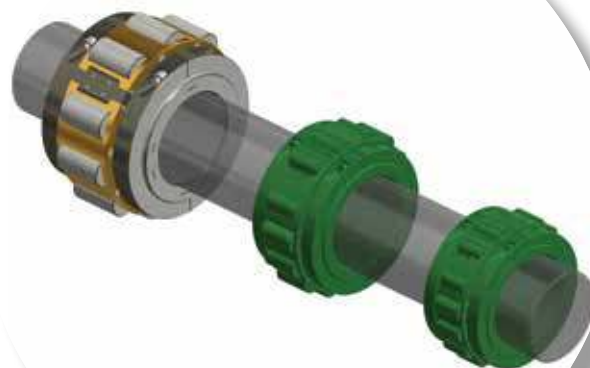
对于轴承和轴承箱, 请参见第 60、62 和 64 页。

接下一页



接上页

轴径(d)		轴承座型号		B	N	D	V	P	H	S	A	T	X	W	R	U	Y
		拉式类型	推式类型														
毫米	英寸			毫米 英寸	毫米 英寸	毫米 英寸	毫米 英寸	毫米 英寸	毫米 英寸	毫米 英寸	毫米 英寸	毫米 英寸	毫米 英寸	毫米 英寸	毫米 英寸	毫米 英寸	毫米 英寸
110	4 3/16	TT08	TP08	254	420	381	190	25	51	76	260	508	42	44	44	6	19
	4 1/4			10,0	16,5	15,0	7,5	1,0	2,0	3,0	10,2	20,0	1,7	1,7	1,7	0,2	0,7
120	4 11/16	TT10	TP10	266	464	426	204	25	57	86	280	546	48	50	51	8	23
	4 3/4			10,5	18,3	16,8	8,0	1,0	2,2	3,4	11,0	21,5	1,9	2,0	2,0	0,3	0,9
135	5 3/16	TT30	TP30	280	502	464	222	25	60	92	298	584	48	50	54	8	23
	5 1/4			11,0	19,8	18,3	8,7	1,0	2,4	3,6	11,7	23,0	1,9	2,0	2,1	0,3	0,9
140	5 7/16	TT31	TP31	305	528	489	235	25	64	92	312	616	48	50	57	10	26
	5 1/2			12,0	20,8	19,3	9,3	1,0	2,5	3,6	12,3	24,3	1,9	2,0	2,2	0,4	1,0



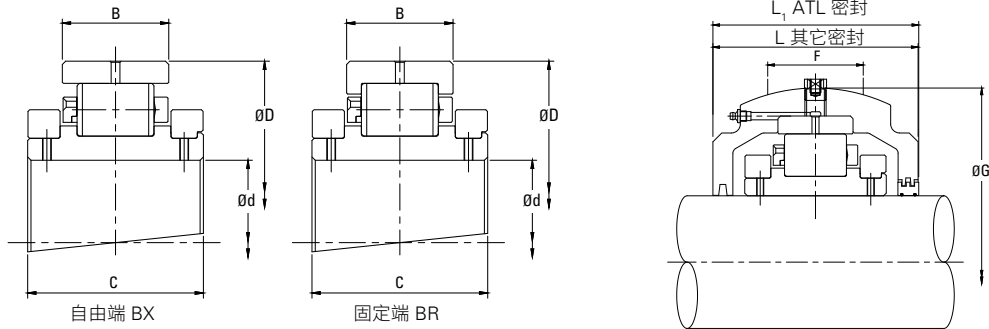
重型系列

重型系列轴承单元适用于承受重型载荷的应用。轴承具有坚固和耐用等优点，并且具有多种密封选择。如果目录上的标准产品不能满足您的要求，铁姆肯公司工程师会非常乐意针对您的应用需求为您提供帮助和建议。

本部分涵盖了下列主题：

重型系列轴承和轴承箱	
100 mm 到 260 mm (3 11/16 in. 到 10 in.)	72
重型系列轴承座 S54 - S63	73
重型系列轴承和轴承箱	
280 mm 到 600 mm (11 in. 到 24 in.)	74
重型系列轴承座 S83 - S95	75
重型系列轴承座 - 法兰式轴承座	
125 mm 到 260 mm (4 15/16 in. 到 10 in.)	76

重型系列轴承和轴承箱 100 MM 到 260 MM (3 1/16 IN. 到 10 IN.)

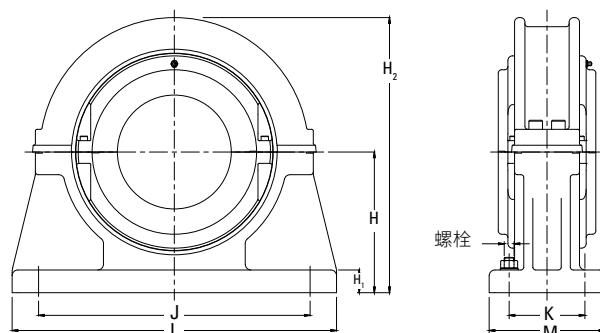


轴径 (d)		轴承型号		轴承参数					轴承箱参数								
				动态 C _r	静态 C _{0r}	轴向 C _a	最大转速	D	B、B ₁	C	ATL 密封	其它类型的密封		G	F	L	L ₁
毫米	英寸	加 BR 为固定端 加 BX 为自由端 例如 HSE515BR		kN lb.	kN lb.	kN lb.	RPM	毫米英寸	毫米英寸	毫米英寸	加 HRTL 为固定端, 加 HXTL 为自由端 例如 HS58HRTL	加 HR 为固定端, 加 HX 为自由端 例如 HSE515HR	毫米英寸	毫米英寸	毫米英寸	毫米英寸	
100	3 1/16	HSM100	HSE311	653	783	31,20	1820	254,00	84,20	136,00	HS54	HSM100	HSE311	308,00	95	200	206
	3 3/8		HSE312										HSE312				
105	3 13/16	HSM105	HSE315	146800	176025	7014	10,000	3,315	5,354	HS55	HSM110	HSE403	323,85	102	210	222	
	4		HSE400									HSE400					12,750
110	4 3/16	HSM110	HSE403	656	801	39,10	1640	266,70	87,30	147,00	HS56	HSM125	HSE415	323,85	102	214	222
	4 1/4		HSE404										HSE404				
115	4 7/16	HSM115	HSE407	147475	180072	8790	10,500	3,437	5,787	HS57	HSM135	HSE503	355,60	108	216	230	
	4 1/2		HSE408									HSE408					14,000
125	4 11/16	HSM125	HSE411	753	974	49,00	1500	279,40	2,878	140,00	HS58	HSM150	HSE511	393,70	114	232	254
	4 3/4		HSE412										HSE412				
130	4 15/16	HSM130	HSE415	169281	218964	11016	11,000	3,315	5,512	HS59	HSM160	HSE607	422,30	120	244	268	
	5		HSE500									HSE500					16,626
135	5 3/16	HSM135	HSE503	928	1265	58,80	1340	304,80	3,126	147,00	HS60	HSM175	HSE612	431,80	132	254	284
	5 1/4		HSE504										HSE504				
140	5 7/16	HSM140	HSE507	208623	284383	13219	12,000	3,563	5,787	HS61	HSM190	HSE704	489,00	146	270	300	
	5 1/2		HSE508									HSE508					19,252
150	5 11/16	HSM150	HSE511	1037	1325	69,40	1220	330,20	3,189	160,00	HS62	HSM220	HSE808	546,10	165	298	334
	5 3/4		HSE512										HSE512				
155	5 15/16	HSM155	HSE515	233127	297872	15602	13,000	3,815	6,299	HS63	HSM240	HSE908	558,80	165	298	334	
	6		HSE600									HSE600					22,000
160	6 1/16	HSM160	HSE607	1196	1576	79,20	1110	355,60	4,063	171,00	HS64	HSM260	HSE1000	558,80	165	298	334
	6 1/2		HSE608										HSE608				
170	6 15/16	HSM170	HSE611	268871	354299	17805	14,000	4,063	6,732	HS65	HSM175	HSE612	431,80	132	254	284	
	7		HSE700									HSE700					17,000
175	6 3/4	HSM175	HSE612	1330	1867	89,00	1030	374,65	3,626	178,00	HS66	HSM190	HSE704	489,00	146	270	300
	6 9/16		HSE615										HSE615				
180	7	HSM180	HSE700	298996	419718	20008	14,750	4,283	7,008	HS67	HSM220	HSE808	546,10	165	298	334	
	7 1/4		HSE704									HSE704					21,500
190	7 1/2	HSM190	HSE708	1597	2285	99,60	880	419,10	3,846	191,00	HS68	HSM240	HSE908	558,80	165	298	334
	7 13/16		HSE715										HSE715				
200	8	HSM200	HSE800	359020	513688	22391	16,500	4,657	7,520	HS69	HSM260	HSE1000	558,80	165	298	334	
	8 1/4		HSE804									HSE804					22,000
220	8 7/8	HSM220	HSE900	374307	551906	24594	760	469,90	4,315	212,00	HS70	HSM240	HSE908	558,80	165	298	334
	9		HSE900										HSE900				
230	9	HSM230	HSE900	374307	551906	24594	760	469,90	4,315	212,00	HS71	HSM260	HSE1000	558,80	165	298	334
	9 1/8		HSE904										HSE904				
240	9 1/2	HSM240	HSE908	1896	2789	130,80	700	482,60	4,157	211,00	HS72	HSM240	HSE908	558,80	165	298	334
	9 3/4		HSE912										HSE912				
260	10	HSM260	HSE1000	426238	626992	29405	19,000	4,906	8,307	HS73	HSM260	HSE1000	558,80	165	298	334	
	10 1/4		HSE1004									HSE1004					22,000

对于三层迷宫式密封型号, 请参见第 32-34 页。

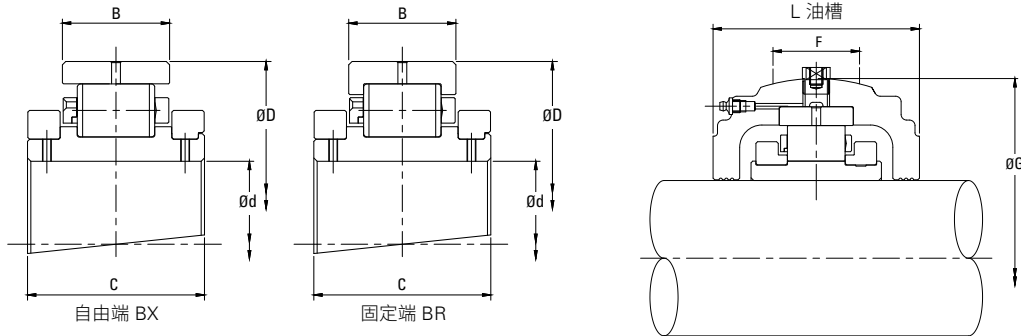
重型系列轴承座

S54 - S63



轴径(d)		轴承座型号	H	H ₁	H ₂	J x K	L x M	螺栓
毫米	英寸		毫米 英寸	毫米 英寸	毫米 英寸	毫米 英寸	毫米 英寸	
100 105	3 1/16 3 3/4 3 15/16 4	S54	191 7,520	38 1,5	405 15,9	438 x 82 17,2 x 3,2	514 x 152 20,2 x 6	4 x M24
	110 115 120		4 3/16 4 1/4 4 7/16 4 1/2	197 7,756	38 1,5	425 16,7	458 x 88 18 x 3,5	
125 130	4 15/16 5	S56	203 7,992	48 1,9	435 17,1	470 x 96 18,5 x 3,8	546 x 166 21,5 x 6,5	4 x M24
135 140	5 3/16 5 1/4 5 7/16 5 1/2	S57	229 9,016	54 2,1	485 19,1	514 x 102 20,2 x 4	622 x 178 24,5 x 7	4 x M30
150 155	5 11/16 5 3/4 5 15/16 6	S58	254 10,000	57 2,2	535 21,1	558 x 120 22 x 4,7	666 x 204 26,2 x 8	4 x M30
160 170	6 7/16 6 1/2 6 11/16	S59	267 10,512	60 2,4	570 22,4	628 x 140 24,7 x 5,5	736 x 228 29 x 9	4 x M30
175 180	6 1/4 6 15/16 7	S60	279 10,984	64 2,5	580 22,8	636 x 152 25 x 6	762 x 254 30 x 10	4 x M30
190 200	7 1/4 7 1/2 7 15/16 8	S61	311 12,244	67 2,6	655 25,8	636 x 172 25 x 6,8	838 x 266 33 x 10,5	4 x M36
220 230	8 1/2 8 1/8 9	S62	349 13,740	76 3,0	730 28,7	736 x 178 29 x 7	952 x 280 37,5 x 11	4 x M42
240 260	9 1/2 9 1/4 10	S63	394 15,512	76 3,0	790 31,1	670 x 304 26,4 x 12	914 x 406 36 x 16	4 x M42

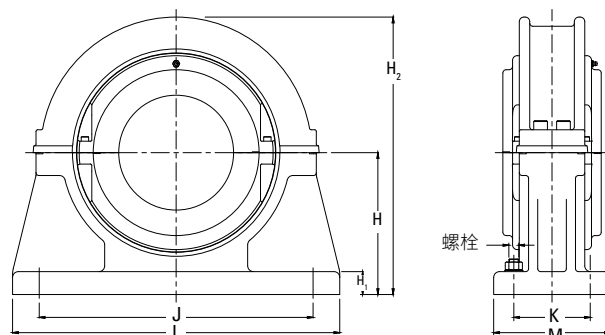
重型系列轴承和轴承箱 280 MM 到 600 MM (11 IN. 到 24 IN.)



轴径 (d)		轴承型号		轴承参数						轴承箱参数							
				动态 C _r	静态 C _{0r}	轴向 C _a	最大 转速	D	B、B ₁	C	ATL 密封		其它类型的密封		G	F	L
加 BR 为固定端 加 BX 为自由端 例如 HSE1700BR	加 HRTL 为固定端, 加 HXTL 为自由端 例如 HS89HRTL	加 HR 为固定端, 加 HX 为自由端 例如 HSE1700HR	毫米 英寸								毫米 英寸	毫米 英寸	毫米 英寸	毫米 英寸			
280	11	HSM280	HSE1100	2202 495029	3507 788405	153,00 34396	620	495,30 19,500	139,70 5,500	244,00 9,606	HS83	HSM280	HSE1100	571,50 22,500	165 6,5	356 14,0	356 14,0
300	12	HSM300	HSE1200	2337 525379	3650 820553	174,40 39207	560	558,80 22,000	139,70 5,500	244,00 9,606	HS65	HSM300	HSE1200	641,40 25,252	165 6,5	346 13,6	370 14,6
320	13	HSM320	HSE1300	2718 611031	4093 920143	198,80 44692	500	622,30 24,500	160,40 6,315	272,00 10,709	HS66	HSM320	HSE1300	717,60 28,252	170 6,7	368 14,5	—
340 360	14	HSM340 HSM360	HSE1400	2935 659814	4973 1117975	213,60 48019	460	615,95 24,250	158,00 6,220	279,00 10,984	HS86	HSM340 HSM360	HSE1400	704,90 27,752	196 7,7	432 17,0	—
380 400	15 16	HSM380 HSM400	HSE1500 HSE1600	3195 718265	5238 1177550	250,80 56382	420	685,80 27,000	166,70 6,563	292,00 11,496	HS68 HS68E0548	HSM380 HSM400	HSE1500 HSE1600	774,70 30,500	202 8,0	400 15,7	—
420 440	17	HSM420 HSM440	HSE1700	3582 805266	6377 1433607	275,80 62002	360	700,00 27,559	160,00 6,299	284,00 11,181	HS89	HSM420 HSM440	HSE1700	788,00 31,024	200 7,9	440 17,3	—
460	18	HSM460	HSE1800	3807 855848	6611 1486212	302,40 67982	340	740,00 29,134	170,00 6,693	294,00 11,575	HS90	HSM460	HSE1800	840,00 33,071	200 7,9	450 17,7	—
500 530	20 21	HSM500 HSM530	HSE2000 HSE2100	4660 1047610	8183 1839612	347,00 78009	310	850,90 33,500	187,40 7,378	300,00 11,811	HS94 HS94E0548	HSM500 HSM530	HSE2000 HSE2100	958,90 37,752	204 8,0	495 19,5	—
560	22	HSM560	HSE2200	4795 1077959	9412 2115902	382,60 86012	280	863,60 34,000	196,90 7,752	310,00 12,205	HS94	HSM560	HSE2200	958,90 37,752	204 8,0	490 19,3	—
580 600	23 24	HSM580 HSM600	HSE2300 HSE2400	4951 1113029	9451 2124669	400 89924	270	890,00 35,039	184,00 7,244	310,00 12,205	HS95	HSM580 HSM600	HSE2300 HSE2400	990,00 38,976	204 8,0	490 19,3	—

重型系列轴承座

S83 - S95



轴径(d)		轴承座型号	H	H ₁	H ₂	J x K	L x M	螺栓
毫米	英寸		毫米 英寸	毫米 英寸	毫米 英寸	毫米 英寸	毫米 英寸	
280	11	S83	368 14,488	70 2,8	785 30,9	742 & 502 x 178 29,2 & 19,8 x 7	940 x 280 37 x 11	8 x M36
300	12	S65	457 17,992	76 3,0	915 36,0	876 & 674 x 330 34,5 & 26,5 x 13	1092 x 420 43 x 16,5	8 x M36
320	13	S66	518 20,394	80 3,1	1035 40,7	978 & 762 x 266 38,5 & 30 x 10,5	1194 x 356 47 x 14	8 x M36
340 360	14	S86	470 18,504	82 3,2	1000 39,4	928 & 660 x 190 36,5 & 26 x 7,5	1220 x 318 48 x 12,5	8 x M42
380 400	15 16	S68	559 22,008	92 3,6	1120 44,1	1036 & 806 x 292 40,8 & 31,7 x 11,5	1270 x 394 50 x 15,5	8 x M42
420 440	17	S89	508 20,000	90 3,5	1075 42,3	990 & 690 x 210 39 & 27,2 x 8,3	1270 x 360 50 x 14,2	8 x M48
460	18	S90	550 21,654	95 3,7	1165 45,9	1080 & 780 x 220 42,5 & 30,7 x 8,7	1370 x 380 53,9 x 15	8 x M48
500 530	20 21	S94	622 24,488	102 4,0	1340 52,8	1270 & 940 x 242 50 & 37 x 9,5	1600 x 406 63 x 16	8 x M56
560	22	S94	622 24,488	102 4,0	1340 52,8	1270 & 940 x 242 50 & 37 x 9,5	1600 x 406 63 x 16	8 x M56
580 600	23 24	S95	622 24,488	102 4,0	1340 52,8	1270 & 940 x 242 50 & 37 x 9,5	1600 x 406 63 x 16	8 x M56

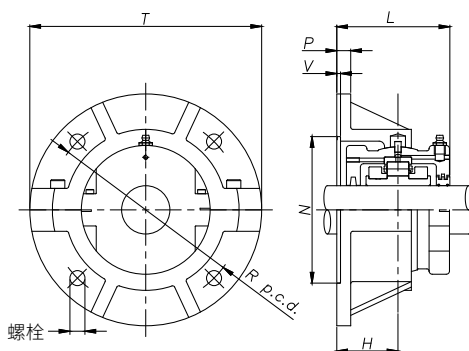
重型系列 法兰式轴承座 125 MM 到 260 MM (4 15/16 IN. 到 10 IN.)

法兰式轴承座单元适用于水平或者垂直的平直安装表面。和枕式轴承座一样，法兰式轴承和标准轴承箱之间采用球形表面相匹配，方便实现轴与设备的初始对中。

法兰式轴承座的背面开有凹口（尺寸N和V），以实现法兰的正确定位。凹口为轴承箱装入轴承座提供了引导（公差f8）。

检查轴承时，只需拆下法兰和轴承箱的上半部分。必要时，也可以用同样的方法更换轴承。

当应用法兰式轴承座时，应当注意它们允许的最大径向载荷为0.26 C_{or}。对于承受推力载荷的应用，还必须考虑到0.25 C_a的最大轴向载荷。当轴是垂直放置时，可能还需要采用特殊的密封形式。



轴径(d)		法兰式 轴承座型号	T	R	P	H	N	V	L
毫米	英寸		毫米 英寸	毫米 英寸	毫米 英寸	毫米 英寸	毫米 英寸	毫米 英寸	毫米 英寸
125 130	4 15/16 5	F56	530 20,9	460 18,1	34 1,3	122 4,8	390,45 15,372	7 0,3	233 9,2
150 155	5 11/16 5 3/4 5 15/16 6	F58	648 25,5	574 22,6	44 1,7	137 5,4	495,35 19,502	7 0,3	264 10,4
175 180	6 3/4 6 15/16 7	F60	724 28,5	638 25,1	44 1,7	156 6,1	546,15 21,502	8 0,3	298 11,7
240 250 260	9 1/2 9 3/4 10	F63	890 35,0	796 31,3	48 1,9	181 7,1	692,20 27,252	8 0,3	348 13,7

对于轴承和轴承箱，请参见第 72 页。



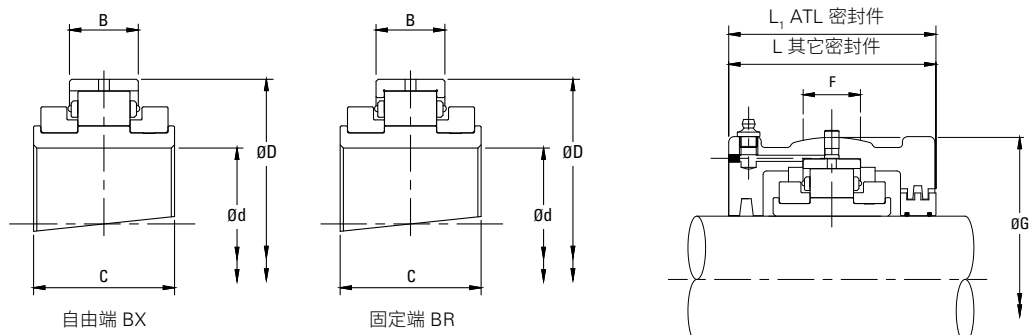
SAF/SN/SD 轴承

铁姆肯公司新推出的紧凑型剖分式轴承座轴承是首款可以与标准SAF、SN和SD系列轴承座互换的剖分式圆柱滚子轴承组件,让更多的客户受益于剖分式设计的优点。

本部分涵盖了下列主题:

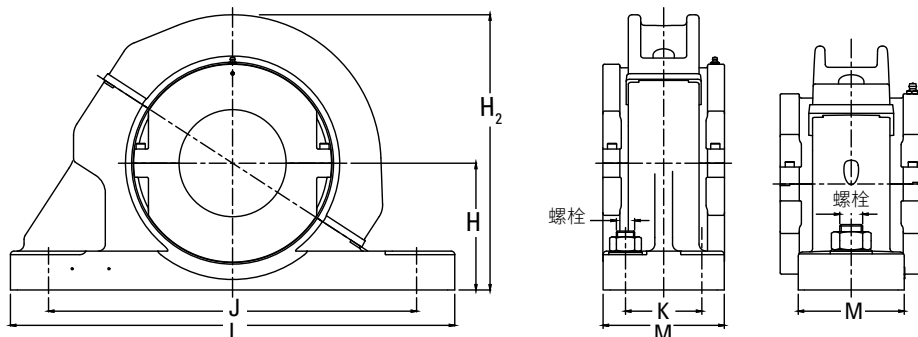
SAFQ 双螺栓/SAFQ 四螺栓轴承和轴承箱 1 7/16 in. 到 3 7/16 in.	78
SAFQ 双螺栓/SAFQ 四螺栓轴承座 SAFQ1-2B - SAFQ05-2B	79
SAFQ 双螺栓/SAFQ 四螺栓轴承和轴承箱 3 7/16 in. 到 7 1/16 in.	80
SAFQ 双螺栓/SAFQ 四螺栓轴承座 SAFQ06A - SAFQ34A.	81
轻型 SNQ/SDQ 系列轴承和轴承箱 35 mm 到 160 mm (1 3/8 in. 到 6 in.)	82
轻型 SNQ/SDQ 系列轴承座 SNQ01 - SNQ10	83
轻型 SNQ/SDQ 系列轴承和轴承箱 160 mm 到 305 mm (6 3/8 in. 到 12 in.)	84
轻型 SNQ/SDQ 系列轴承座 SDQ11 - SDQ17.	85
轻型 SN/SD 系列轴承和轴承箱 35 mm 到 160 mm (1 3/8 in. 到 6 in.)	86
轻型 SN/SD 系列轴承座 SN01 - SD10.	87
轻型 SN/SD 系列轴承和轴承箱 160 mm 到 305 mm (6 3/8 in. 到 12 in.)	88
轻型 SN/SD 系列轴承座 SD11 - SD17.	89
中型 SN/SD 系列轴承和轴承箱 135 mm 到 260 mm (5 3/8 in. 到 10 in.)	90
中型 SN/SD 系列轴承座 SN30 - SD36A.	91
中型 SN/SD 系列轴承和轴承箱 270 mm 到 400 mm (10 1/2 in. 到 16 in.)	92
中型 SN/SD 系列轴承座 SD37 - SD42.	93

SAFQ 双螺栓/SAFQ 四螺栓轴承和轴承箱 1 7/16 IN. 到 3 7/16 IN.



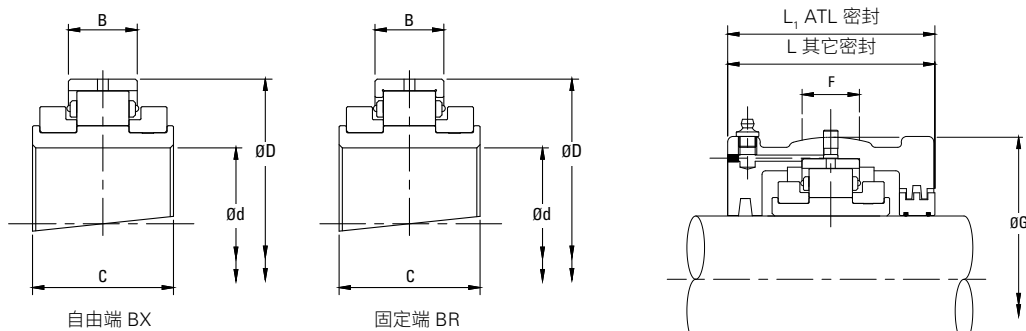
轴径(d)	轴承型号			轴承参数						轴承箱参数					
	加 BR 为固定端 加 BX 为自由端	其它轴承		动态 C _r	静态 C _{0r}	最大转速	D	B	C	固定端	自由端	G	F	L	L ₁
	英寸	毫米	英寸	kN lb.	kN lb.	RPM	毫米 英寸	毫米 英寸	毫米 英寸			毫米 英寸	毫米 英寸	毫米 英寸	毫米 英寸
1 7/16	LSE107	LSM30 LSM35 LSM40	LSE103 LSE104	63,5 14296	65,4 14724	5400	84,14 3,313	23,8 0,937	55 2,165	LS1HRTL	LS1HXTL	100 3,937	25 0,984	84 3,307	91 3,582
1 11/16	LSE111	LSM45	LSE112	83,1 18694	87,3 19643	4630	98,42 3,875	25,4 1,000	60 2,362	LS2HRTL	LS2HXTL	117,48 4,625	25 0,984	96 3,780	98 3,858
1 15/16	LSE115	LSM45 LSM50	LSE111 LSE112 LSE200	83,1 18695	87,3 19644	4630	98,42 3,875	25,4 1,000	60 2,362	LS2HRTL	LS2HXTL	117,48 4,625	25 0,984	96 3,780	98 3,858
2 3/16	LSE203	LSM55 LSM60 LSM65	LSE204 LSE207 LSE208	102,7 23118	115 25848	3940	114,3 4,500	27 1,063	60 2,362	LS3HRTL	LS3HXTL	134,94 5,313	32 1,260	102 4,016	104 4,094
2 7/16	LSE207	LSM55 LSM60 LSM65	LSE203 LSE204 LSE208	102,7 23118	114,9 25848	3940	114,3 4,500	27 1,063	60 2,362	LS3HRTL	LS3HXTL	134,94 5,313	32 1,260	102 4,016	104 4,094
2 7/16	LSE207	LSM55 LSM60 LSM65	LSE203 LSE204 LSE208	102,7 23118	114,9 25848	3940	114,3 4,500	27 1,063	60 2,362	LS3HRTL	LS3HXTL	134,94 5,313	32 1,260	102 4,016	104 4,094
2 11/16	LSE211	LSM70 LSM75	LSE212 LSE215 LSE300	138 31041	160,8 36179	3310	133,35 5,250	31,8 1,252	65 2,559	LS4HRTL	LS4HXTL	157,16 6,187	38 1,496	112 4,409	114 4,488
2 11/16	LSE211	LSM70 LSM75	LSE212 LSE215 LSE300	138 31041	160,8 36179	3310	133,35 5,250	31,8 1,252	65 2,559	LS4HRTL	LS4HXTL	157,16 6,187	38 1,496	112 4,409	114 4,488
2 15/16	LSE215	LSM70 LSM75	LSE211 LSE212 LSE300	138 31041	160,8 36179	3310	133,35 5,250	31,8 1,252	65 2,559	LS4HRTL	LS4HXTL	157,16 6,187	38 1,496	112 4,409	114 4,488
2 15/16	MSE215	MSM70	MSE211 MSE212 MSE300	258 58051	300,3 67566	3080	149,22 5,875	46,1 1,815	82,6 3,252	MSSHRTL	MSSHXTL	177,8 7,000	50 1,969	138 5,433	140 5,512
3 3/16	LSE303	LSM80 LSM85	LSE304	187,3 42145	231,3 52033	2790	152,4 6,000	38,9 1,532	70,7 2,784	LSSHRTL	LSSHXTL	177,8 7,000	50 1,969	134 5,276	136 5,354
3 7/16	LSE307	LSM80 LSM85	LSE303 LSE304 LSE308	187,3 42145	231,3 52033	2790	152,4 6,000	38,9 1,532	70,7 2,784	LSSHRTL	LSSHXTL	177,8 7,000	50 1,969	134 5,276	136 5,354

SAFQ 双螺栓/SAFQ 四螺栓轴承座 SAFQ1-2B - SAFQ05-2B



轴径 (d)	轴承座型号	SAF 轴承座型号	其它 轴径		H	J		K	螺栓	L	M	H ₂
			毫米	英寸		最小值	最大值					
英寸					英寸	英寸	英寸	英寸		英寸	英寸	英寸
1 7/16	SAFQ01-2B	SAF 509 2-BOLT	30 35 40	1 3/16 1 1/4	2 1/4	6 1/4	7	-	2 x 1/2	8 1/4	2 3/16	5,2
1 11/16	SAFQ02-2B	SAF 510 2-BOLT	45	1 3/4	2 1/2	6 1/2	7	-	2 x 1/2	8 1/4	2 3/8	5,9
1 15/16	SAFQ02A-2B	SAF 511 2-BOLT	45 50	1 11/16 1 3/4 2	2 3/4	7 3/8	8 1/4	-	2 x 5/8	9 5/8	2 3/4	6,15
2 3/16	SAFQ03-2B	SAF 513 2-BOLT	55 60 65	2 1/4 2 7/16 2 1/2	3	8 1/4	9 1/2	-	2 x 5/8	11	3 1/4	6,95
2 7/16	SAFQ03A-2B	SAF 515 2-BOLT	55 60 65	2 3/16 2 1/4 2 1/2	3 1/4	8 5/8	9 5/8	-	2 x 5/8	11 1/8	3 1/8	7,2
2 7/16	SAFQ03A-4B	SAF 515 4-BOLT	55 60 65	2 3/16 2 1/4 2 1/2	3 1/4	8 5/8	9 5/8	1 7/8	4 x 1/2	11 1/8	3 1/8	7,2
2 11/16	SAFQ04A-2B	SAF 516 2-BOLT	70 75	2 3/4 2 15/16 3	3 1/2	9 3/4	11	-	2 x 3/4	12 19/32	3 1/2	7,95
2 11/16	SAFQ04A-4B	SAF 516 4-BOLT	70 75	2 3/4 2 15/16 3	3 1/2	9 5/8	11	2 1/8	4 x 5/8	12 19/32	3 1/2	7,95
2 15/16	SAFQ04-2B	SAF 517 2-BOLT	70 75	2 11/16 2 3/4 3	3 3/4	9 7/8	11	-	2 x 3/4	12 19/32	3 1/2	8,2
2 15/16	SAFQ05A-4B	SAF 517 4-BOLT	80 85	2 11/16 2 3/4	3 3/4	9 7/8	11	2 1/8	4 x 5/8	12 19/32	3 1/2	8,5
3 3/16	SAFQ05B-2B	SAF 518 2-BOLT	80 85	3 1/4	4	10 1/4	11 3/4	-	2 x 3/4	13 5/8	3 7/8	8,95
3 7/16	SAFQ05-2B	SAF 520 2-BOLT	80 85 90	3 3/16 3 1/4 3 1/2	4 1/2	11 5/8	13 1/8	-	2 x 7/8	15 23/64	4 11/32	9,6

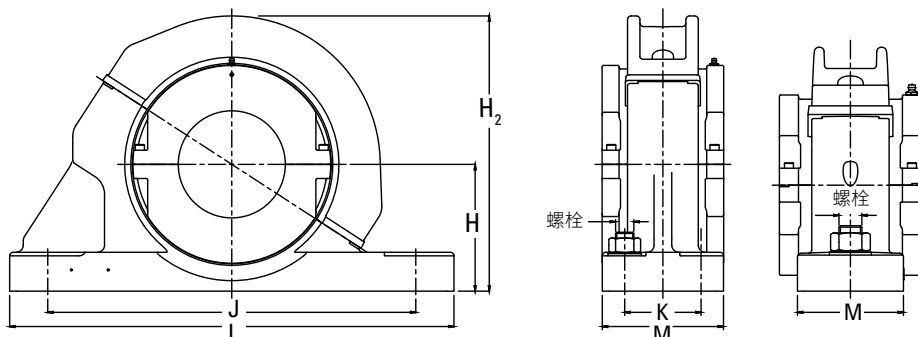
SAFQ 双螺栓/SAFQ 四螺栓轴承和轴承箱 3 7/16 IN. 到 7 15/16 IN.



轴径(d)	轴承型号			轴承参数						轴承箱参数					
	加 BR 为固定端 加 BX 为自由端	其它轴承		动态 C _r	静态 C _{or}	最大 转速	D	B	C	固定端	自由端	G	F	L	L ₁
	英寸	毫米	英寸	kN lb.	kN lb.	RPM	毫米 英寸	毫米 英寸	毫米 英寸			毫米 英寸	毫米 英寸	毫米 英寸	毫米 英寸
3 7/16	MSE307	MSM80 MSM85	MSE303 MSE304 MSE308	297 66830	352,5 79315	2520	169,86 6,687	48,4 1,906	89,7 3,532	MS6HRTL	MS6HXTL	203,2 8,000	50 1,969	152 5,984	154 6,063
3 15/16	MSE315	MSM95 MSM100	MSE311 MSE312 MSE400	387,7 87235	490,6 110375	2130	193,68 7,625	51,6 2,032	92,1 3,626	MS7HRTL	MS7HXTL	231,78 9,125	64 2,517	144 5,669	146 5,748
4 3/16	LSE403	LSM110 LSM115	LSE404 LSE406 LSE407 LSE408	316 71105	426,9 96059	1970	203,2 8,000	46,9 1,847	84,9 3,343	LS7HRTL	LS7HXTL	231,78 9,125	64 2,517	140 5,512	142 5,591
4 7/16	MSE407	MSM110 MSM115	MSE403 MSE404 MSE406 MSE408	453,9 102130	591,7 133135	1820	228,6 9,000	57,2 2,252	100 3,937	MS8HRTL	MS8HXTL	266,7 10,500	76 2,992	160 6,299	162 6,378
4 15/16	MSE415	MSM120 MSM125	MSE411 MSE412	524,8 118084	700,3 157566	1600	254 10,000	63,5 2,189	114,3 3,874	MS10HR- TLE0509	MS10HX- TLE0509	287,98 11,625	82 3,228	182 6,772	184 6,850
5 3/16	LSE503	LSM135 LSM140	LSE504 LSE507 LSE508	422,5 95055	585,2 131675	1570	241,3 9,500	55,6 2,189	98,4 3,874	LS9HRTL	LS9HXTL	279,4 11,000	76 2,992	166 6,535	168 6,614
5 7/16	MSE507	MSM135 MSM140	MSE503 MSE504 MSE508	600,4 135088	816,6 183729	1450	273,05 10,750	66,7 2,626	117,5 4,626	MS30HRTL	MS30HXTL	323,85 12,750	90 3,543	186 7,323	188 7,402
5 15/16	MSE515	MSM150	MSE511 MSE512 MSE514	730,2 164289	1033,8 232600	1320	292,1 11,500	68,3 2,689	123,8 4,874	MS31HRTL	MS31HXTL	336,55 13,250	95 3,740	202 7,953	204 8,031
6 7/16	MSE607	MSM160	MSE608	824,1 185430	1143 257168	1200	317,5 12,500	83,3 3,280	140 5,512	MS32HRTL	MS32HXTL	368,3 14,500	95 3,740	206 8,110	232 9,134
6 15/16	LSE615	LSM170 LSM175 LSM180	LSE611 LSE612 LSE700	524,4 117993	827,7 186233	1220	285,75 11,250	55,5 2,185	109 4,291	LS12HRTL	LS12HXTL	323,85 12,750	70 2,756	172 6,772	200 7,874
7 3/16	LSE703	LSM190 LSM200	LSE704 LSE708 LSE715 LSE800	607 136576	989,7 222676	1070	311,15 12,250	60,3 2,374	109 4,291	LS13HRTL	LS13HXTL	258,78 10,188	86 3,386	172 6,772	200 7,874
7 15/16	MSE715	MSM190 MSM200	MSE703 MSE704 MSE708 MSE800	1012,9 227893	1516,3 341160	960	368,3 14,500	90,5 3,563	156 6,142	MS34HRTL	MS34HXTL	425,5 16,752	105 4,134	235 9,252	258 10,157

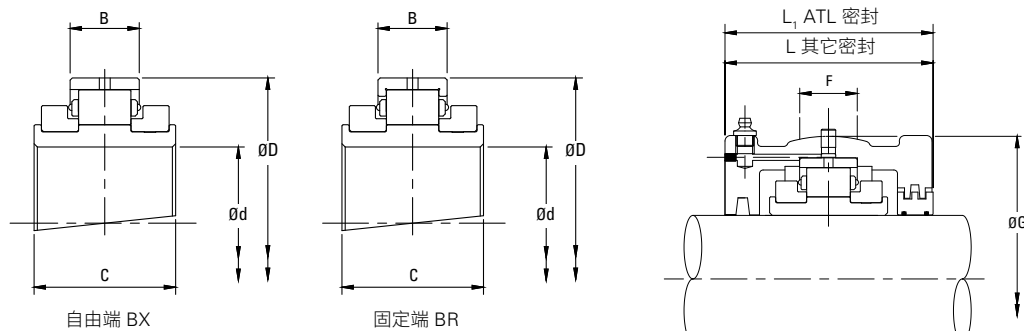
接下页

SAFQ 双螺栓/SAFQ 四螺栓轴承座 SAFQ06A - SAFQ34A



轴径 (d)	轴承座型号	SAF 轴承座型号	其它 轴径		H	J		K	螺栓	L	M	H ₂
			毫米	英寸		最小值	最大值					
英寸					英寸	英寸	英寸	英寸		英寸	英寸	英寸
3 7/16	SAFQ06A	SAF 520 4-BOLT	80 85	3 3/16 3 1/4 3 1/2	4 1/2	11 5/8	13 1/8	2 3/8	4 x 3/4	15 23/64	4 11/32	9,95
3 15/16	SAFQ07A	SAF 522	95 100	3 11/16 3 3/4 4	4 15/16	12 9/16	14 1/2	2 3/4	4 x 3/4	16 1/2	4 3/4	11
4 3/16	SAFQ07B	SAF 524	110 115	4 1/4 4 3/8 4 7/16 4 1/2	5 1/4	13 1/4	14 1/2	2 3/4	4 x 3/4	16 1/2	4 3/4	11,3
4 7/16	SAFQ08A	SAF526	110 115	4 3/16 4 1/4 4 3/8 4 1/2	6	14 1/2	16	3 1/4	4 x 7/8	18 3/8	5 1/8	13,1
4 15/16	SAFQ10A	SAF528	120 125	4 11/16 4 3/4 5	6	15 5/8	17 3/8	3 3/8	4 x 1	19 45/64	5 7/8	13,3
5 3/16	SAFQ09A	SAF530	135 140	5 7/16 5 1/4 5 1/2	6 5/16	16 3/4	18 1/2	3 3/4	4 x 1	21 1/4	6 1/4	14,2
5 7/16	SAFQ30	SAF532	135 140	5 3/16 5 1/4 5 1/2	6 11/16	17 3/8	19 1/4	3 3/4	4 x 1	21 23/32	6 1/4	15,15
5 15/16	SAFQ31	SAF534	150	5 11/16 5 3/4 5 7/8 6	7 1/16	19 3/8	21 5/8	4 1/4	4 x 1	24 3/4	6 3/4	15,75
6 7/16	SAFQ32	SAF536	160	6 1/2	7 1/2	20 7/8	23 5/8	4 5/8	4 x 1	26 3/4	7 1/8	17,6
6 15/16	SAFQ12	SAF538	170 175 180	6 11/16 6 3/4 7	7 7/8	21 5/8	24 3/8	4 1/2	4 x 1 1/4	28	7 1/2	16,75
7 3/16	SAFQ13	SAF540	190 200	7 1/4 7 1/2 7 15/16 8	8 1/4	22 1/2	25	5	4 x 1 1/4	29 3/8	8	17,7
7 15/16	SAFQ34A	SAF544	190 200	7 3/16 7 1/4 7 1/2 8	9 1/2	24 3/4	27 7/8	5 1/4	4 x 1 1/2	32 3/4	8 3/4	21,35

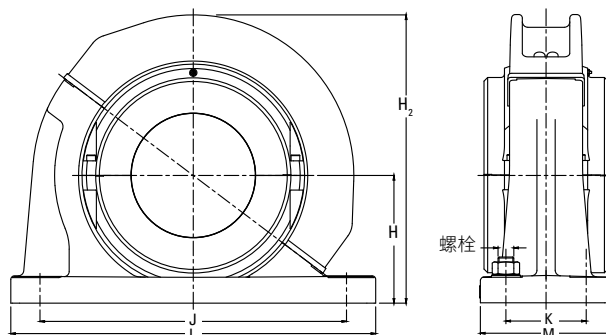
轻型 SNQ/SDQ 系列轴承和轴承箱 35 MM 到 160 MM (1 3/16 IN. 到 6 IN.)



轴径 (d)		轴承型号		轴承参数							轴承箱参数						
				动态 C _r	静态 C _{or}	轴向 C _a	最大转速	D	B、B ₁	C	ATL 密封		其它类型的密封		G	F	L
毫米	英寸	加 BR 为固定端 加 BX 为自由端 例如 LSE103BR		kN lb.	kN lb.	kN lb.	RPM	毫米英寸	毫米英寸	毫米英寸	加 HRTL 为固定端, 加 HXTL 为自由端 例如 LS1HRTL	加 HR 为固定端, 加 HX 为自由端 例如 LSE103HR	毫米英寸	毫米英寸	毫米英寸	毫米英寸	
35	1 3/16	LSM35	LSE103	65	68	3,20	5400	84,14	23,80	55,00	LS1	LSM35 LSM40	LSE103	100,00	25	84	91
	1 1/4		LSE104										LSE104				
40	1 7/16	LSM40	LSE107	14613	15287	719,38	5400	3,313	0,937	2,165	LS1	LSM35 LSM40	LSE107	3,937	1,0	3,3	3,6
	1 1/2		LSE108										LSE108				
45	1 11/16	LSM45	LSE111	83	87	3,60	4630	98,42	25,40	60,00	LS2	LSM50	LSE111	117,48	25	96	98
	1 3/4		LSE112										LSE112				
50	1 15/16	LSM50	LSE115	18659	19558	809,30	4630	3,875	1,000	2,362	LS2	LSM50	LSE115	4,625	1,0	3,8	3,9
	2		LSE200										LSE200				
55	2 3/16	LSM55	LSE203	103	115	5,40	3940	114,30	27,00	60,00	LS3	LSM55 LSM60 LSM65	LSE203	134,94	32	102	104
	2 1/4		LSE204										LSE204				
60	2 1/2	LSM60	LSE207	23155	25853	1213,95	3940	4,500	1,063	2,362	LS3	LSM55 LSM60 LSM65	LSE207	5,313	1,3	4,0	4,1
	2 1/2		LSE208										LSE208				
70	2 11/16	LSM70	LSE211	138	161	7,60	3310	133,35	31,80	65,00	LS4	LSM70 LSM75	LSE211	157,16	38	112	114
	2 3/4		LSE212										LSE212				
75	2 15/16	LSM75	LSE215	31024	36194	1708,53	3310	5,250	1,252	2,559	LS4	LSM70 LSM75	LSE215	6,187	1,5	4,4	4,5
	3		LSE300										LSE300				
80	3 3/16	LSM80	LSE303	187	231	12,40	2790	152,40	38,90	75,00	LS5	LSM80 LSM85 LSM90	LSE303	177,80	50	134	136
	3 1/4		LSE304										LSE304				
85	3 7/16	LSM85	LSE307	42039	51931	2787,59	2790	6,000	1,531	2,953	LS5	LSM80 LSM85 LSM90	LSE307	7,000	2,0	5,3	5,4
	3 1/2		LSE308										LSE308				
90	3 11/16	LSM90	LSE311	42039	51931	2787,59	2790	6,000	1,531	2,953	LS5	LSM80 LSM85 LSM90	LSE311	7,000	2,0	5,3	5,4
	3 1/2		LSE308										LSE308				
95	3 15/16	LSM95	LSE315	64745	82280	3596,90	2340	6,875	1,783	3,346	LS6	LSM95 LSM100 LSM105	LSE315	203,20	50	132	134
	4		LSE400										LSE400				
100	3 3/4	LSM100	LSE312	64745	82280	3596,90	2340	6,875	1,783	3,346	LS6	LSM95 LSM100 LSM105	LSE312	8,000	2,0	5,2	5,3
	3 15/16		LSE311										LSE311				
105	4	LSM105	LSE400	64745	82280	3596,90	2340	6,875	1,783	3,346	LS6	LSM95 LSM100 LSM105	LSE400	8,000	2,0	5,2	5,3
	4		LSE400										LSE400				
110	4 3/16	LSM110	LSE403	71040	95993	4181,39	1970	8,000	1,846	3,543	LS7	LSM110 LSM115	LSE403	231,78	64	140	142
	4 1/4		LSE404										LSE404				
115	4 7/16	LSM115	LSE407	71040	95993	4181,39	1970	8,000	1,846	3,543	LS7	LSM110 LSM115	LSE407	9,125	2,5	5,5	5,6
	4 1/2		LSE408										LSE408				
120	4 11/16	LSM120	LSE411	81606	111505	4990,69	1740	8,750	2,126	3,740	LS8	LSM120 LSM125 LSM130	LSE411	266,70	76	154	156
	4 3/4		LSE412										LSE412				
125	4 3/4	LSM125	LSE415	81606	111505	4990,69	1740	8,750	2,126	3,740	LS8	LSM120 LSM125 LSM130	LSE415	10,500	3,0	6,1	6,1
	4 15/16		LSE500										LSE500				
130	5	LSM130	LSE500	81606	111505	4990,69	1740	8,750	2,126	3,740	LS8	LSM120 LSM125 LSM130	LSE500	10,500	3,0	6,1	6,1
	5		LSE500										LSE500				
135	5 3/16	LSM135	LSE503	94869	131513	5799,99	1570	9,500	2,189	3,874	LS9	LSM135 LSM140	LSE503	279,40	76	166	168
	5 1/4		LSE504										LSE504				
140	5 7/16	LSM140	LSE507	94869	131513	5799,99	1570	9,500	2,189	3,874	LS9	LSM135 LSM140	LSE507	11,000	3,0	6,5	6,6
	5 1/2		LSE508										LSE508				
150	5 11/16	LSM150	LSE511	103187	149273	6609,30	1450	10,000	2,189	3,874	LS10	LSM150 LSM155 LSM160A	LSE511	295,28	82	172	174
	5 3/4		LSE512										LSE512				
155	5 15/16	LSM155	LSE515	103187	149273	6609,30	1450	10,000	2,189	3,874	LS10	LSM150 LSM155 LSM160A	LSE515	11,625	3,2	6,8	6,9
	5 15/16		LSE600										LSE600				
160	6	LSM160A	LSE600	103187	149273	6609,30	1450	10,000	2,189	3,874	LS10	LSM160A	LSE600	11,625	3,2	6,8	6,9

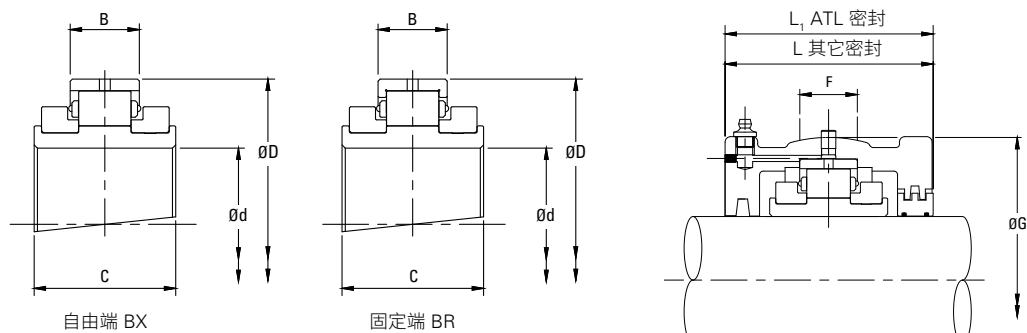
轻型 SNQ/SDQ 系列轴承座

SNQ01 - SNQ10



轴径 (d)		全剖分轴承座型号	SN/SD 轴承座型号	H	H ₂	J x K	L x M	螺栓
毫米	英寸							
35 40	1 3/16 1 1/4 1 7/16 1 1/2	SNQ01	SN 508 SN 509	60	135	170	205 x 60	2 x M12
45 50	1 11/16 1 3/4 1 15/16 2	SNQ02	SN 511	70	155	210	255 x 70	2 x M16
55 60 65	2 3/16 2 1/4 2 7/16 2 1/2	SNQ03	SN 513 SN 515	80	180	234	275 x 70	2 x M16
70 75	2 11/16 2 3/4 2 15/16 3	SNQ04	SN 516 SN 517	95	208	260	315 x 90	2 x M20
80 85 90	3 3/16 3 1/4 3 7/16 3 1/2	SNQ05 SNQ05A SNQ05B	SN 518 SN 519 SN 520	100 112 112	230 242 242	290 290 320	345 x 100 345 x 100 380 x 110	2 x M20 2 x M20 2 x M24
95 100 105	3 11/16 3 3/4 3 15/16 4	SNQ06	SN 522	125	265	350	410 x 120	2 x M24
110 115	4 3/16 4 1/4 4 7/16 4 1/2	SNQ07 SNQ07A	SN 524 SN 526	140 150	300 310	350 380	410 x 120 445 x 130	2 x M24 2 x M24
120 125 130	4 11/16 4 3/4 4 15/16 5	SNQ08	SN 528	150	354	420	500 x 150	2 x M30
135 140	5 3/16 5 1/4 5 7/16 5 1/2	SNQ09 SNQ09A	SN 530 SN 532	160 170	369 379	450 470	530 x 160 550 x 160	2 x M30 2 x M30
150 155 160	5 11/16 5 3/4 5 15/16 6	SDQ10	SD 3134	170	379	430 x 100	510 x 180	4 x M24

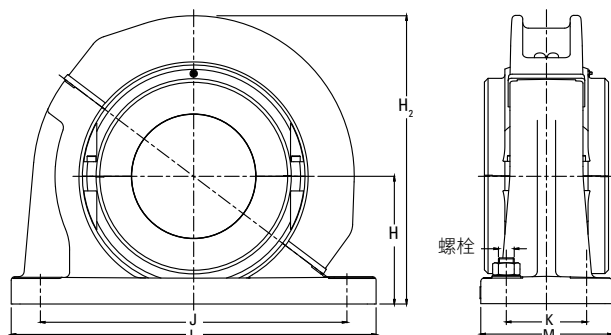
轻型 SNQ/SDQ 系列轴承和轴承箱 160 MM 到 305 MM (6 7/16 IN.到 12 IN.)



轴径 (d)		轴承型号		轴承参数							轴承箱参数						
				动态 C_r	静态 C_{or}	轴向 C_a	最大 转速	D	B、 B_1	C	ATL 密封		其它类型的密封		G	F	L
加 BR 为固定端 加 BX 为自由端 例如 LSE103BR	加 HRTL 为固定端, 加 HXTL 为自由端 例如 LS1HRTL	加 HR 为固定端, 加 HX 为自由端 例如 LSE103HR															
毫米	英寸			kN lb.	kN lb.	kN lb.	RPM	毫米 英寸	毫米 英寸	毫米 英寸		毫米 英寸	毫米 英寸	毫米 英寸	毫米 英寸	毫米 英寸	
160 170	6 7/16 6 1/2	LSM160 LSM170A	LSE607 LSE608	583 131064	792 178049	33,00 7419	1320	273,05 10,750	60,30 2,374	109,00 4,291	LS11	LSM160 LSM170A	LSE607 LSE608	311,15 12,250	76 3,0	172 6,8	192 7,6
170 175 180	6 11/16 6 3/4 6 15/16 7	LSM170 LSM175 LSM180	LSE611 LSE612 LSE615 LSE700	524 117800	828 186142	36,40 8183	1220	285,75 11,250	55,50 2,185	109,00 4,291	LS12	LSM170 LSM175 LSM180	LSE611 LSE612 LSE615 LSE700	323,85 12,750	70 2,8	172 6,8	200 7,9
190 200	7 3/16 7 1/4 7 1/2 7 15/16 8	LSM190 LSM200	LSE703 LSE704 LSE708 LSE715 LSE800	614 138033	990 222561	41,00 9217	1070	311,15 12,250	60,30 2,374	106,00 4,173	LS13	LSM190 LSM200	LSE703 LSE704 LSE708 LSE715 LSE800	358,78 14,125	86 3,4	172 6,8	200 7,9
220 230	8 7/16 8 1/2 8 7/8 9	LSM220 LSM230	LSE807 LSE808 LSE814 LSE900	708 159165	1168 262577	49,00 11016	930	342,90 13,500	63,50 2,500	115,00 4,528	LS14	LSM220 LSM230	LSE807 LSE808 LSE814 LSE900	387,35 15,250	82 3,2	178 7,0	216 8,5
240 250 260	9 1/2 9 3/4 10	LSM240 LSM250 LSM260A	LSE908 LSE912 LSE1000	744 167258	1289 289779	57,80 12994	820	374,65 14,750	66,70 2,626	122,00 4,803	LS15	LSM240 LSM250 LSM260A	LSE908 LSE912 LSE1000	419,10 16,500	90 3,5	188 7,4	222 8,7
260 270 280	10 7/16 10 1/2 10 3/4 11	LSM260 LSM270 LSM280	LSE1007 LSE1008 LSE1012 LSE1100	848 190638	1502 337663	66,80 15017	730	406,40 16,000	69,00 2,717	128,00 5,039	LS16	LSM260 LSM270 LSM280	LSE1007 LSE1008 LSE1012 LSE1100	454,00 17,874	95 3,7	204 8,0	232 9,1
300 305	11 1/2 12	LSM300 LSM305	LSE1108 LSE1200	929 208848	1665 374307	78,20 17580	650	438,15 17,250	74,60 2,937	143,00 5,630	LS17	LSM300 LSM305	LSE1108 LSE1200	489,00 19,252	98 3,9	216 8,5	248 9,8

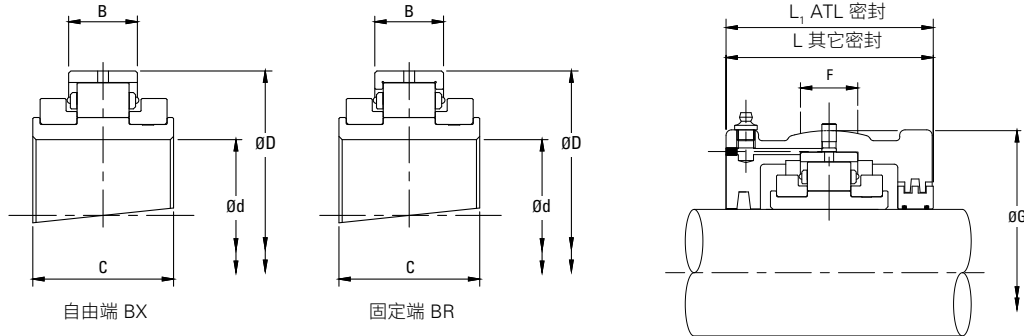
轻型 SNQ/SDQ 系列轴承座

SDQ11 - SDQ17



轴径 (d)		全剖分轴承座型号	SN/SD 轴承座型号	H	H ₂	J x K	L x M	螺栓
毫米	英寸							
160 170	6 ⁷ / ₁₆ 6 ¹ / ₂	SDQ11	SD 3136	180	396	450 x 110	530 x 190	4 x M24
170 175 180	6 ¹¹ / ₁₆ 6 ³ / ₄ 6 ¹⁵ / ₁₆ 7	SDQ12 SDQ12A	SD 3138 SD 3140	190 210	417 437	480 x 120 510 x 130	560 x 210 610 x 230	4 x M24 4 x M30
190 200	7 ³ / ₁₆ 7 ¹ / ₄ 7 ¹ / ₂ 7 ¹⁵ / ₁₆ 8	SDQ13	SD 3144	220	457	540 x 140	640 x 240	4 x M30
220 230	8 ⁷ / ₁₆ 8 ¹ / ₂ 8 ⁷ / ₈ 9	SDQ14	SD 3148	240	510	600 x 150	700 x 260	4 x M30
240 250 260	9 ¹ / ₂ 9 ³ / ₄ 10	SDQ15	SD 3152	260	545	650 x 160	770 x 280	4 x M36
260 270 280	10 ⁷ / ₁₆ 10 ¹ / ₂ 10 ³ / ₄ 11	SDQ16 SDQ16A	SD 3156 SD 3160	280 300	589 609	670 x 160 710 x 190	790 x 280 830 x 310	4 x M36 4 x M36
300 305	11 ¹ / ₂ 12	SDQ17	SD3164	320	662	750 x 200	880 x 330	4 x M36

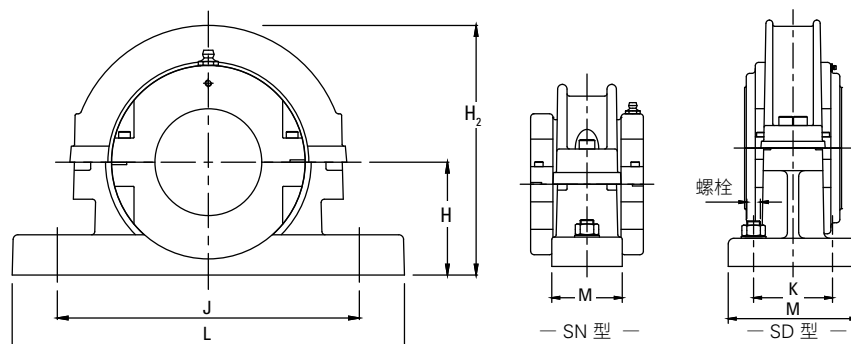
轻型 SN/SD 系列轴承和轴承箱 35 MM 到 160 MM (1 3/16 IN. 到 6 IN.)



轴径 (d)		轴承型号		轴承参数						轴承箱参数							
				动态 C _r	静态 C _{or}	轴向 C _a	最大转速	D	B	C	ATL 密封		其它类型的密封				
											加 BR 为固定端 加 BX 为自由端 例如 LSE103BR	加 HRTL 为固定端, 加 HXTL 为自由端 例如 LS1HRTL	加 HR 为固定端, 加 HX 为自由端 例如 LSE103HR	G	F	L	L ₁
毫米	英寸	kN lb.	kN lb.	kN lb.	RPM	毫米 英寸	毫米 英寸	毫米 英寸	毫米 英寸	毫米 英寸	毫米 英寸	毫米 英寸	毫米 英寸	毫米 英寸	毫米 英寸		
35 40	1 3/16 1 1/4 1 7/16 1 1/2	LSM35 LSM40	LSE103 LSE104 LSE107 LSE108	65 14613	68 15287	3,20 719,38	5400	84,14 3,313	23,80 0,937	55,00 2,165	LS1	LSM35 LSM40	LSE103 LSE104 LSE107 LSE108	100,00 3,937	25 1,0	84 3,3	91 3,6
	45 50	1 11/16 1 3/4 1 15/16 2	LSM45 LSM50	LSE111 LSE112 LSE115 LSE200	83 18659	87 19558	3,60 809,30	4630	98,42 3,875	25,40 1,000	60,00 2,362	LS2	LSM50	LSE111 LSE112 LSE115 LSE200	117,48 4,625	25 1,0	96 3,8
55 60 65	2 3/16 2 1/4 2 7/16 2 1/2	LSM55 LSM60 LSM65	LSE203 LSE204 LSE207 LSE208	103 23155	115 25853	5,40 1213,95	3940	114,30 4,500	27,00 1,063	60,00 2,362	LS3	LSM55 LSM60 LSM65	LSE203 LSE204 LSE207 LSE208	134,94 5,313	32 1,3	102 4,0	104 4,1
70 75	2 11/16 2 3/4 2 15/16 3	LSM70 LSM75	LSE211 LSE212 LSE215 LSE300	138 31024	161 36194	7,60 1708,53	3310	133,35 5,250	31,80 1,252	65,00 2,559	LS4	LSM70 LSM75	LSE211 LSE212 LSE215 LSE300	157,16 6,187	38 1,5	112 4,4	114 4,5
80 85 90	3 3/16 3 1/4 3 7/16 3 1/2	LSM80 LSM85 LSM90	LSE303 LSE304 LSE307 LSE308	187 42039	231 51931	12,40 2787,59	2790	152,40 6,000	38,90 1,531	75,00 2,953	LS5	LSM80 LSM85 LSM90	LSE303 LSE304 LSE307 LSE308	177,80 7,000	50 2,0	134 5,3	136 5,4
95 100 105	3 11/16 3 3/4 3 15/16 4	LSM95 LSM100 LSM105	LSE311 LSE312 LSE315 LSE400	288 64745	366 82280	16,00 3596,90	2340	174,62 6,875	45,30 1,783	85,00 3,346	LS6	LSM95 LSM100 LSM105	LSE311 LSE312 LSE315 LSE400	203,20 8,000	50 2,0	132 5,2	134 5,3
110 115	4 3/16 4 1/4 4 7/16 4 1/2	LSM110 LSM115	LSE403 LSE404 LSE407 LSE408	316 71040	427 95993	18,60 4181,39	1970	203,20 8,000	46,90 1,846	90,00 3,543	LS7	LSM110 LSM115	LSE403 LSE404 LSE407 LSE408	231,78 9,125	64 2,5	140 5,5	142 5,6
120 125 130	4 11/16 4 3/4 4 15/16 5	LSM120 LSM125 LSM130	LSE411 LSE412 LSE415 LSE500	363 81606	496 111505	22,20 4990,69	1740	222,25 8,750	54,00 2,126	95,00 3,740	LS8	LSM120 LSM125 LSM130	LSE411 LSE412 LSE415 LSE500	266,70 10,500	76 3,0	154 6,1	156 6,1
135 140	5 3/16 5 1/4 5 7/16 5 1/2	LSM135 LSM140	LSE503 LSE504 LSE507 LSE508	422 94869	585 131513	25,80 5799,99	1570	241,30 9,500	55,60 2,189	98,40 3,874	LS9	LSM135 LSM140	LSE503 LSE504 LSE507 LSE508	279,40 11,000	76 3,0	166 6,5	168 6,6
150 155 160	5 11/16 5 3/4 5 15/16 6	LSM150 LSM155 LSM160A	LSE511 LSE512 LSE515 LSE600	459 103187	664 149273	29,40 6609,30	1450	254,00 10,000	55,60 2,189	98,40 3,874	LS10	LSM150 LSM155 LSM160A	LSE511 LSE512 LSE515 LSE600	295,28 11,625	82 3,2	172 6,8	174 6,9

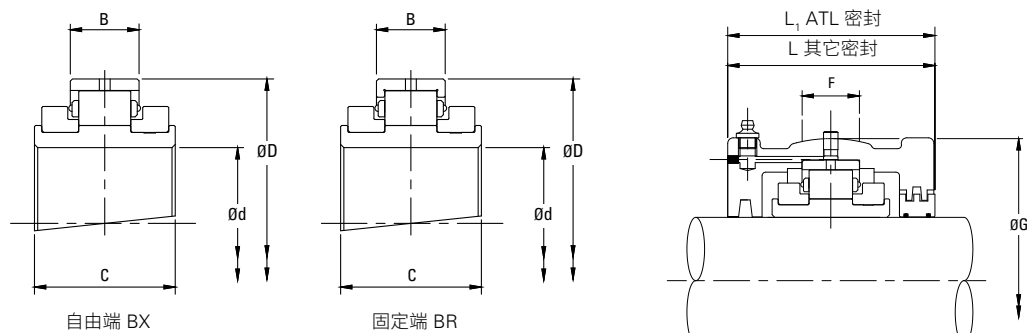
轻型 SN/SD 系列轴承座

SN01 - SD10



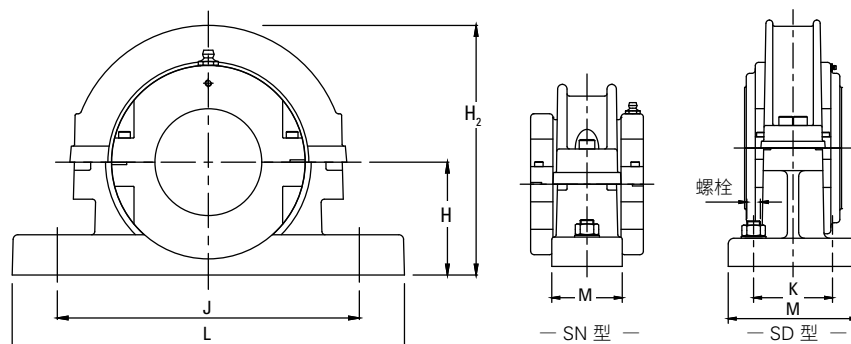
轴径 (d)		全剖分轴承座型号	SN/SD 轴承座型号	H	H ₂	J x K	L x M	螺栓
毫米	英寸							
35 40	1 3/16 1 1/4 1 7/16 1 1/2	SN01	SN 508 SN 509	60	135	170	205 x 60	2 x M12
45 50	1 11/16 1 3/4 1 15/16 2	SN02	SN 511	70	155	210	255 x 70	2 x M16
55 60 65	2 3/16 2 1/4 2 7/16 2 1/2	SN03	SN 513 SN 515	80	180	234	275 x 70	2 x M16
70 75	2 11/16 2 3/4 2 15/16 3	SN04	SN 516 SN 517	95	208	260	315 x 90	2 x M20
80 85 90	3 3/16 3 1/4 3 7/16 3 1/2	SN05 SN05A SN05B	SN 518 SN 519 SN 520	100 112 112	230 242 242	290 290 320	345 x 100 345 x 100 380 x 110	2 x M20 2 x M20 2 x M24
95 100 105	3 11/16 3 3/4 3 15/16 4	SN06	SN 522	125	265	350	410 x 120	2 x M24
110 115	4 3/16 4 1/4 4 7/16 4 1/2	SN07 SN07A	SN 524 SN 526	140 150	300 310	350 380	410 x 120 445 x 130	2 x M24 2 x M24
120 125 130	4 11/16 4 3/4 4 15/16 5	SN08	SN 528	150	354	420	500 x 150	2 x M30
135 140	5 3/16 5 1/4 5 7/16 5 1/2	SN09 SN09A	SN 530 SN 532	160 170	369 379	450 470	530 x 160 550 x 160	2 x M30 2 x M30
150 155 160	5 11/16 5 3/4 5 15/16 6	SD10	SD 3134	170	379	430 x 100	510 x 180	4 x M24

轻型 SN/SD 系列轴承和轴承箱 160 MM 到 305 MM (6 7/16 IN. 到 12 IN.)



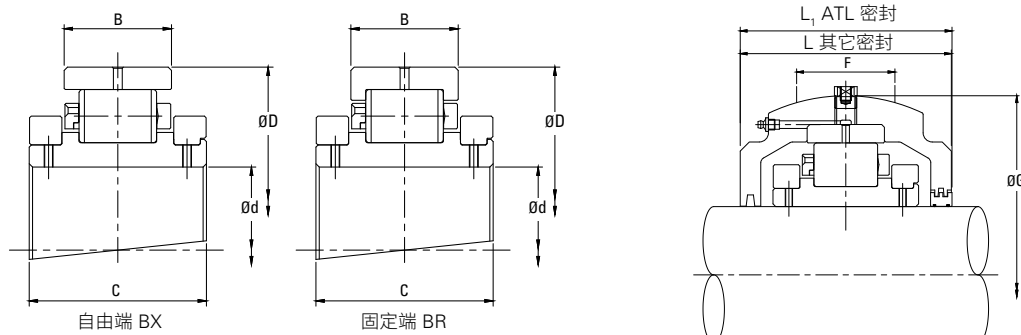
轴径 (d)		轴承型号		轴承参数						轴承箱参数									
				动态 C _r		静态 C _{or}		轴向 C _a		最大 转速		ATL 密封		其它类型的密封		G	F	L	L ₁
												加 BR 为固定端 加 BX 为自由端 例如 LSE103BR		加 HRTL 为固定端, 加 HXTL 为自由端 例如 LS1HRTL					
毫米	英寸			kN lb.	kN lb.	kN lb.	RPM	毫米 英寸	毫米 英寸	毫米 英寸			毫米 英寸	毫米 英寸	毫米 英寸	毫米 英寸			
160 170	6 7/16 6 1/2	LSM160 LSM170A	LSE607 LSE608	583 131064	792 178049	33,00 7419	1320	273,05 10,750	60,30 2,374	109,00 4,291	LS11	LSM160 LSM170A	LSE607 LSE608	311,15 12,250	76 3,0	172 6,8	192 7,6		
170 175 180	6 11/16 6 3/4 6 15/16 7	LSM170 LSM175 LSM180	LSE611 LSE612 LSE615 LSE700	524 117800	828 186142	36,40 8183	1220	285,75 11,250	55,50 2,185	109,00 4,291	LS12	LSM170 LSM175 LSM180	LSE611 LSE612 LSE615 LSE700	323,85 12,750	70 2,8	172 6,8	200 7,9		
190 200	7 3/16 7 1/4 7 1/2 7 15/16 8	LSM190 LSM200	LSE703 LSE704 LSE708 LSE715 LSE800	614 138033	990 222561	41,00 9217	1070	311,15 12,250	60,30 2,374	106,00 4,173	LS13	LSM190 LSM200	LSE703 LSE704 LSE708 LSE715 LSE800	358,78 14,125	86 3,4	172 6,8	200 7,9		
220 230	8 7/16 8 1/2 8 7/8 9	LSM220 LSM230	LSE807 LSE808 LSE814 LSE900	708 159165	1168 262577	49,00 11016	930	342,90 13,500	63,50 2,500	115,00 4,528	LS14	LSM220 LSM230	LSE807 LSE808 LSE814 LSE900	387,35 15,250	82 3,2	178 7,0	216 8,5		
240 250 260	9 1/2 9 3/4 10	LSM240 LSM250 LSM260A	LSE908 LSE912 LSE1000	744 167258	1289 289779	57,80 12994	820	374,65 14,750	66,70 2,626	122,00 4,803	LS15	LSM240 LSM250 LSM260A	LSE908 LSE912 LSE1000	419,10 16,500	90 3,5	188 7,4	222 8,7		
260 270 280	10 7/16 10 1/2 10 3/4 11	LSM260 LSM270 LSM280	LSE1007 LSE1008 LSE1012 LSE1100	848 190638	1502 337663	66,80 15017	730	406,40 16,000	69,00 2,717	128,00 5,039	LS16	LSM260 LSM270 LSM280	LSE1007 LSE1008 LSE1012 LSE1100	454,00 17,874	95 3,7	204 8,0	232 9,1		
300 305	11 1/2 12	LSM300 LSM305	LSE1108 LSE1200	929 208848	1665 374307	78,20 17580	650	438,15 17,250	74,60 2,937	143,00 5,630	LS17	LSM300 LSM305	LSE1108 LSE1200	489,00 19,252	98 3,9	216 8,5	248 9,8		

轻型 SN/SD 系列轴承座 SD11 - SD17



轴径 (d)		全剖分轴承座型号	SN/SD 轴承座型号	H	H ₂	J x K	L x M	螺栓
毫米	英寸							
160 170	6 7/16 6 1/2	SD11	SD 3136	180	396	450 x 110	530 x 190	4 x M24
170 175 180	6 11/16 6 3/4 6 15/16 7	SD12 SD12A	SD 3138 SD 3140	190 210	417 437	480 x 120 510 x 130	560 x 210 610 x 230	4 x M24 4 x M30
190 200	7 3/16 7 1/4 7 1/2 7 15/16 8	SD13	SD 3144	220	457	540 x 140	640 x 240	4 x M30
220 230	8 7/16 8 1/2 8 7/8 9	SD14	SD 3148	240	510	600 x 150	700 x 260	4 x M30
240 250 260	9 1/2 9 3/4 10	SD15	SD 3152	260	545	650 x 160	770 x 280	4 x M36
260 270 280	10 7/16 10 1/2 10 3/4 11	SD16 SD16A	SD 3156 SD 3160	280 300	589 609	670 x 160 710 x 190	790 x 280 830 x 310	4 x M36 4 x M36
300 305	11 1/2 12	SD17	SD 3164	320	662	750 x 200	880 x 330	4 x M36

中型 SN/SD 系列轴承和轴承箱 135 MM 到 260 MM (5 3/16 IN. 到 10 IN.)

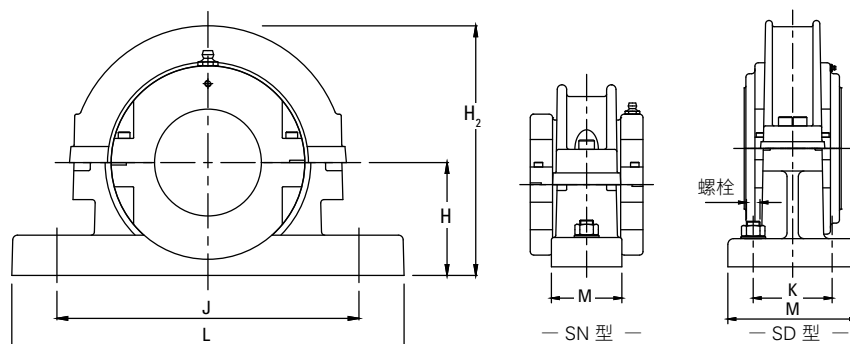


轴径 (d)		轴承型号		轴承参数							轴承箱参数						
				动态 C _r	静态 C _{or}	轴向 C _a	最大 转速	D	B	C	ATL 密封	其它类型的密封		G	F	L	L ₁
毫米	英寸	加 BR 为固定端 加 BX 为自由端 例如 MSE503BR		kN lb.	kN lb.	kN lb.	RPM	毫米 英寸	毫米 英寸	毫米 英寸	加 HRTL 为固定端, 加 HXTL 为自由端 例如 MS30HRTL	加 HR 为固定端, 加 HX 为自由端 例如 MSE503HR	毫米 英寸	毫米 英寸	毫米 英寸	毫米 英寸	
135 140 150	5 3/16 5 1/4 5 7/16 5 1/2 6	MSM135 MSM140 MSM150A ⁽¹⁾	MSE503 MSE504 MSE507 MSE508 MSE600A ⁽¹⁾	600 134885	817 183669	45,40 10206	1450	273,05 10,750	66,70 2,626	117,50 4,626	MS30 MS30E0548	MSM135 MSM140 MSM150A	MSE503 MSE504 MSE507 MSE508 MSE600A	323,85 12,750	90 3,543	186 7,323	188 7,402
150 155 160	5 11/16 5 3/4 5 15/16 6	MSM150 MSM155 MSM160A ⁽¹⁾	MSE511 MSE512 MSE515 MSE600	730 164111	1034 232452	52,40 11780	1320	292,10 11,500	68,30 2,689	123,80 4,874	MS31 MS31E0548	MSM150 MSM155 MSM160A	MSE511 MSE512 MSE515 MSE600	336,55 13,250	95 3,74	202 7,953	204 8,031
160 170	6 7/16 6 1/2	MSM160 MSM170	MSE607 MSE608	842 189289	1175 264151	61,40 13803	1200	317,50 12,500	83,30 3,280	140,00 5,512	MS32	MSM160 MSM170	MSE607 MSE608	368,30 14,500	95 3,74	206 8,11	232 9,134
175 180	6 11/16 6 3/4 6 15/16 7	MSM175 MSM180	MSE611 MSE612 MSE615 MSE700	927 208398	1357 305066	71,20 16006	1120	330,20 13,000	83,30 3,280	140,00 5,512	MS33	MSM175 MSM180	MSE611 MSE612 MSE615 MSE700	381,00 15,000	95 3,74	222 8,74	242 9,528
190 200	7 1/4 7 1/2 7 15/16 8	MSM190 MSM200	MSE704 MSE708 MSE715 MSE800	1013 227731	1516 340810	80,00 17985	960	368,30 14,500	90,50 3,563	156,00 6,417	MS34	MSM190 MSM200	MSE704 MSE708 MSE715 MSE800	425,5 16,752	105 4,134	235 9,252	258 10,157
220 230	8 1/2 8 7/8 9	MSM220 MSM230	MSE807 MSE814 MSE900	1138 255833	1668 374981	89,80 20188	850	393,70 15,500	90,50 3,563	163,00 6,147	MS35	MSM220 MSM230	MSE807 MSE814 MSE900	457,20 18,000	110 4,331	242 9,528	274 10,787
240 250 260	9 1/2 9 3/4 10	MSM240 MSM250 MSM260	MSE908 MSE912 MSE1000	1360 305740	2130 478843	98,80 22211	750	431,80 17,000	96,80 3,811	170,00 6,693	MS36	MSM240 MSM250 MSM260	MSE908 MSE912 MSE1000	495,30 19,500	118 4,646	248 9,764	280 11,024

⁽¹⁾当订购这些使用 ATL 密封的轴承时, 轴承箱必须包含 E0548 后缀。

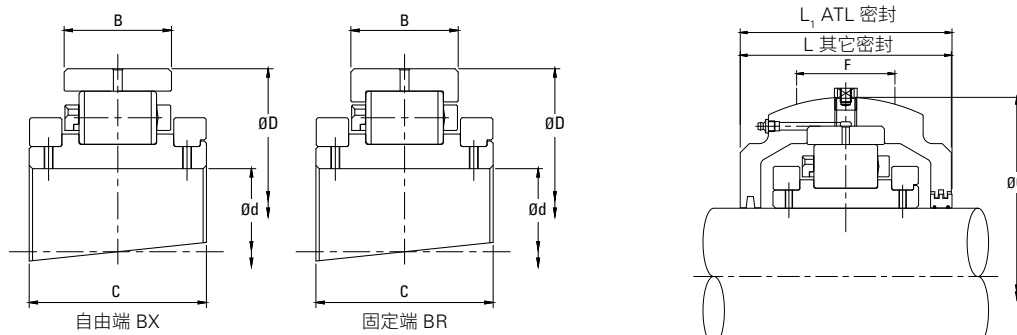
中型 SN/SD 系列轴承座

SN30 - SD36A



轴径 (d)		全剖分轴承座型号	SN/SD 轴承座型号	H	H ₂	J x K	L x M	螺栓
毫米	英寸			毫米	毫米	毫米	毫米	
135 140 150	5 3/16 5 1/4 5 7/16 5 1/2 6	SN30 SD30	SNL532 SD/SNL3134	170 170	397 397	470 430 x 100	550 x 160 510 x 180	2 x M30 4 x M24
150 155 160	5 11/16 5 3/4 5 15/16 6	SD31	SD3136 SNL3136	180	410	450 x 110	530 x 190	4 x M24
160 170	6 7/16 6 1/2	SD32	SD3138 SNL3138	190	456	480 x 120	560 x 210	4 x M24
175 180	6 11/16 6 3/4 6 15/16 7	SD33	SD3140 SNL3140	210	482	510 x 130	610 x 230	4 x M30
190 200	7 1/4 7 1/2 7 15/16 8	SD34	SD3144 SNL3144	220	510	540 x 140	640 x 240	4 x M30
220 230	8 1/2 8 7/8 9	SD35	SD/SNL3148	240	566	600 x 150	700 x 260	4 x M30
240 250 260	9 1/2 9 3/4 10	SD36 SD36A	SD/SNL3152 SD/SNL3156	260 280	614 634	650 x 160 670 x 160	770 x 280 790 x 280	4 x M36 4 x M36

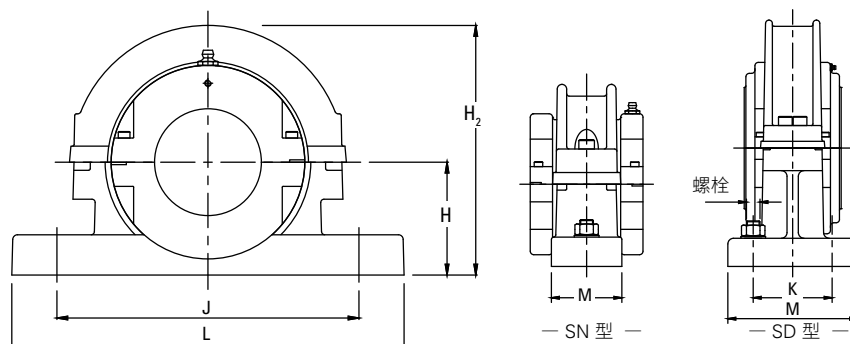
中型 SN/SD 系列轴承和轴承箱 35 MM 到 160 MM (10 ½ IN. 到 16 IN.)



轴径 (d)		轴承型号		轴承参数						轴承箱参数							
				动态 C _r	静态 C _{or}	轴向 C _a	最大 转速	D	B	C	ATL 密封		其它类型的密封		G	F	L
加 BR 为固定端 加 BX 为自由端 例如 MSE503BR		加 HRTL 为固定端, 加 HXTL 为自由端 例如 MS30HRTL									加 HR 为固定端, 加 HX 为自由端 例如 MSE503HR						
毫米	英寸			kN lb.	kN lb.	kN lb.	RPM	毫米 英寸	毫米 英寸	毫米 英寸			毫米 英寸	毫米 英寸	毫米 英寸	毫米 英寸	
270 280	10 ½ 10 ¾ 11	MSM270 MSM280	MSE1008	1476 331818	2357 529875	113,80 25583	670	463,55 18,250	101,60 4,000	186,00 7,323	MS37	MSM270 MSM280	MSE1008	527,10 20,752	130 5,118	264 10,394	300 11,811
			MSE1012 MSE1000										MSE1012 MSE1000				
300 305	11 ½ 12	MSM300 MSM305	MSE1108	1587 356771	2644 594395	129,00 29000	610	495,30 19,500	103,20 4,063	193,00 7,598	MS38	MSM300 MSM305	MSE1108	552,50 21,752	128 5,039	268 10,6	306 12,0
			MSE1200										MSE1200				
320 330	12 ½ 13	MSM320 MSM330	MSE1208	1851 416121	3214 722536	144,20 32417	550	527,05 20,750	106,40 4,189	192,00 7,559	MS39	MSM320 MSM330	MSE1208	587,40 23,126	128 5,039	298 11,732	-
			MSE1300										MSE1300				
340 350 360	13 ½ 14	MSM340 MSM350 MSM360 ⁽¹⁾	MSE1308	2029 456137	3449 775366	159,20 35790	500	565,15 22,250	115,90 4,563	200,00 7,874	MS40 MS40E0548	MSM340 MSM350 MSM360	MSE1308	628,70 24,752	146 5,748	305 12,008	-
			MSE1400										MSE1400				
380	15	MSM380	MSE1500	1931 434106	3522 791777	174,40 39207	460	584,20 23,000	111,10 4,374	200,00 7,874	MS41	MSM380	MSE1500	647,70 25,500	146 5,748	305 12,008	-
400	16	MSM400	MSE1600	2105 473223	3793 852700	188,40 42354	430	615,95 24,250	115,90 4,563	200,00 7,874	MS42	MSM400	MSE1600	685,80 27,000	146 5,748	324 12,756	-

⁽¹⁾当订购这些使用 ATL 密封的轴承时, 轴承箱必须包含 E0548 后缀。

中型 SN/SD 系列轴承座 SD37 - SD42



轴径 (d)		全剖分轴承座型号	SN/SD 轴承座型号	H	H ₂	J x K	L x M	螺栓
毫米	英寸			毫米	毫米	毫米	毫米	
270 280	10 ½ 10 ¾ 11	SD37	SD3160 SNL3160	300	682	710 x 190	830 x 310	4 x M36
300 305	11 ½ 12	SD38	SD3164 SNL3164	320	716	750 x 200	880 x 330	4 x M36
320 330	12 ½ 13	SD39	SNL3168L	340	761	810 x 220	950 x 360	4 x M36
340 350 360	13 ½ 14	SD40 SD40A	SNL3172L SNL3176L	350 360	799 809	840 x 220 870 x 220	1000 x 360 1040 x 360	4 x M36 4 x M36
380	15	SD41	SNL3180L	380	841	950 x 240	1120 x 390	4 x M42
400	16	SD42	SNL3184L	410	902	1000 x 260	1170 x 420	4 x M42

上海

上海市虹桥路1号港汇中心1座27层
邮政编码: 200030
电话: 86-21-61138000

北京

北京市东三环北路2号南银大厦1606室
邮政编码: 100027
电话: 86-10-64106490

成都

成都市人民南路一段86号城市之心30楼L座
邮政编码: 610016
电话: 86-28-86202271

沈阳

沈阳市和平区南京北街206号沈阳城市广场第一座2-1105室
邮政编码: 110001
电话: 86-24-23341585

无锡

无锡市新区锡锦路8号
邮政编码: 214028
电话: 86-510-85523888

广州

广州市天河路228号之一广晟大厦2308室
邮政编码: 510620
电话: 86-20-38330049

西安

西安市碑林区南关正街88号长安国际A座11楼1125和1136室
邮政编码: 710065
电话: 86-29-87201927

武汉

武汉市汉口解放大道634号新世界中心B座8层02室
邮政编码: 430032
电话: 86-27-83590002

青岛

青岛市香港中路9号香格里拉中心办公楼23层2308室
邮政编码: 266071
电话: 86-532-80927509

天津

天津市和平区南京路219号天津中心8层803室
邮政编码: 300061
电话: 86-22-23170346

郑州

郑州市郑东新区金水路与心怡路交汇处东北角郑州金融国际中心
(楷林IFC) D座18层
邮政编码: 450000
电话: 86-371-53612569

台北

台湾台北市民权东路三段144号1527室
邮政编码: 105
电话: 886-2-27160642

TIMKEN

在全球多元化市场中, 铁姆肯公司的团队运用精深的知识, 帮助提高机械设备的运转效率和可靠性。铁姆肯公司研发、制造并营销轴承、齿轮传动装置、皮带、链条、联轴器、润滑系统和相关产品, 同时提供多种动力系统改造和维修服务。

更强。恪守承诺。更强。创造价值。更强。全球协同。更强。携手共进。| 更强。设计使然。



铁姆肯公司官方微信

www.timken.com.cn
1M 10-18-2 编号: E10868C
Timken®是铁姆肯公司的注册商标
©2018铁姆肯公司
中国印刷