

沈阳瑞思达轴承有限公司 SHENYANG TOTAL BEARING CO.,LTD.

Tel: 024 22945833 22923833 24853899 Fax: 024 88729249

Mobile: 13940483518 15640413155 (微信)

Web: <https://www.rstbearing.com.cn>



TIMKEN

Where You Turn

轴承 · 特种钢 · 工业技术服务

Timken® 四列圆柱滚子轴承



Timken® 四列圆柱滚子轴承专为中高速、高径向载荷、高温及存在杂质的极端恶劣应用环境而设计。均衡的截面设计，使得此类轴承在一定的外形尺寸下具备较高的径向承载能力。

Timken® 四列圆柱滚子轴承

应用场合

四列圆柱滚子轴承主要适用于轧机轧辊颈部位，包括板材、长材和型材轧机的支撑辊、中间辊以及工作辊。

产品特性

- 尺寸在内径 140mm–外径 2000mm 范围内的产品均有供货
- 内外圈和滚子经表面渗碳硬化处理，增强耐用性
- 内圈滚道与外圈组合可互换
- 按 P6 外形尺寸公差和 P5 跳动精度标准制造
- 滚子修形根据客户需要而设计制造，可实现最优性能
- 提供直孔和锥孔两种设计

设计优势

根据客户要求，铁姆肯公司可以设计制造符合客户应用和尺寸需求的轴承。我们的工程师既能为客户改造翻新现有的轧机，也可在设计初期阶段与客户并肩合作，为新轧机选择合适的轴承。客户也可以从我们最常见的结构——RY型和RX型中进行选择。

我们提供具有合适磨削余量的半成品内圈。轧机操作人员可以先将内圈安装到轧辊上，再进行最终磨削，从而使轧辊达到最佳精度。该类轴承编号及内圈组合编号上均标有后缀CF。客户也可选择成品内圈，无需额外磨削。根据客户应用需求，带锥孔的内圈也有供应。

滚动体与滚道之间较宽的线接触使轴承在一定的外形尺寸下具备较高的径向承载能力。另外，保持架具有多种设计和材质选择，使得设计更加灵活，预设的径向游隙简化了安装过程。

RY 型

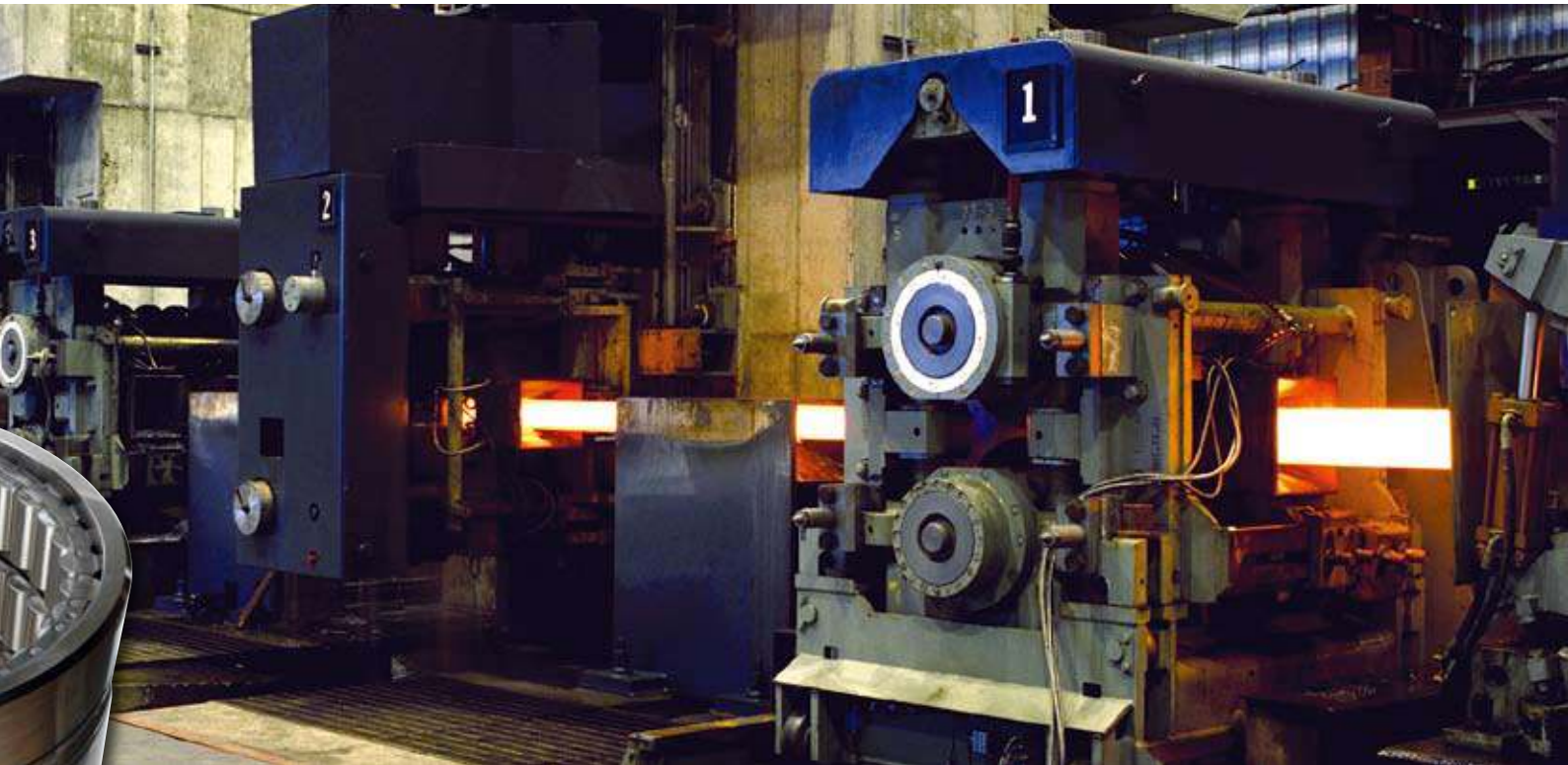
RY 型产品内孔最大尺寸至380mm，主要用于带钢和长材轧机工作辊部位。高强度铜保持架是标准配置。



RX 型

RX 型产品主要用于支撑辊部位。钢制销式保持架可容纳更多滚子，最大限度提高了轴承的径向承载能力。直孔（RX型）或锥孔（RXK型）均有供货。

注：根据客户的特定需求，RY型和RX型轴承的基本结构可予以变动。



整体解决方案

90多年的钢铁制造经验使得我们能够深刻理解冶金行业客户所面临的苛刻挑战。铁姆肯公司以种类齐全的产品与服务帮助客户延长设备的正常运行时间，提高生产率，降低设备维护成本。我们有轴承、密封、润滑、状态监测、培训以及可靠性服务等全套产品与服务，可供冶金客户选择。



工程表面技术

铁姆肯公司的工程表面技术能保护轴承部件，在抵御微小颗粒污染物侵害的同时，减少打滑或滑动所造成的损伤。在某些场合，经过工程表面处理的轴承，其寿命最高可延长至标准设计的三倍。

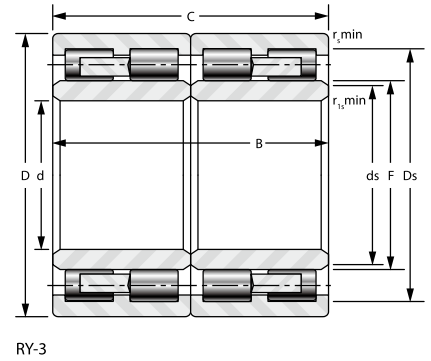
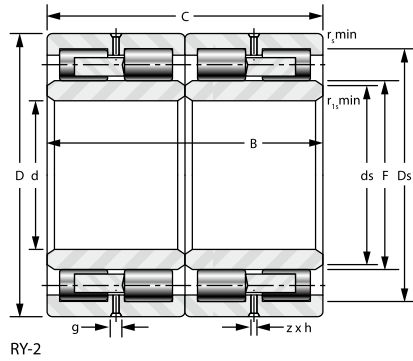
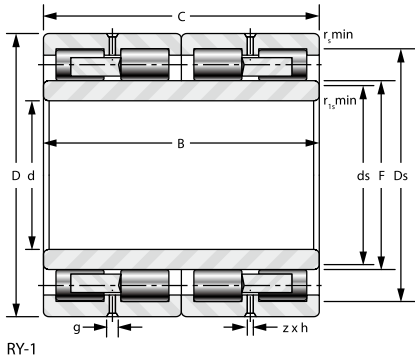


轴承修复技术

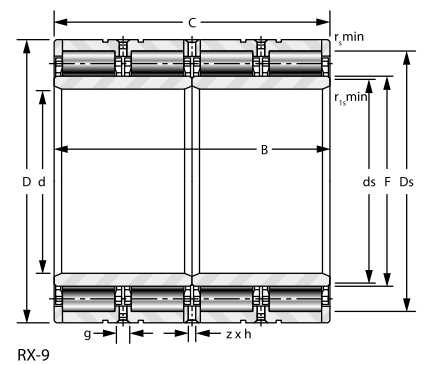
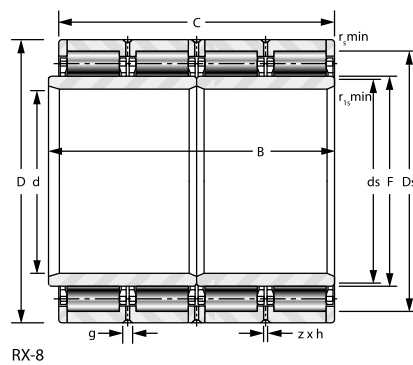
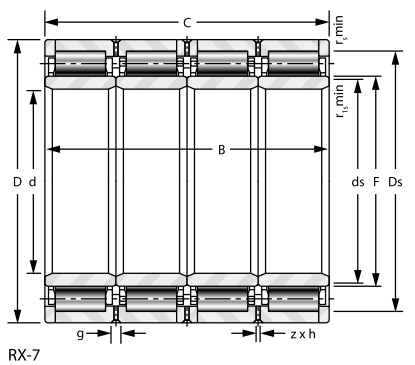
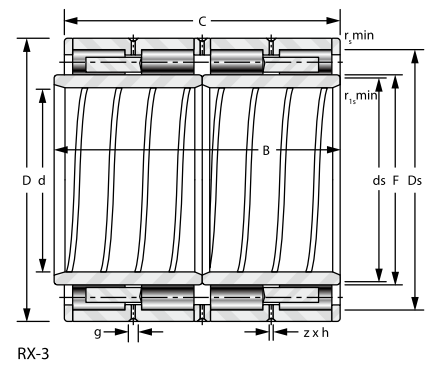
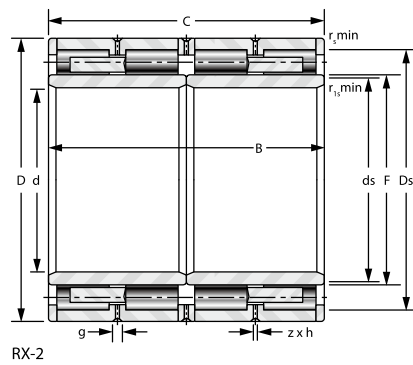
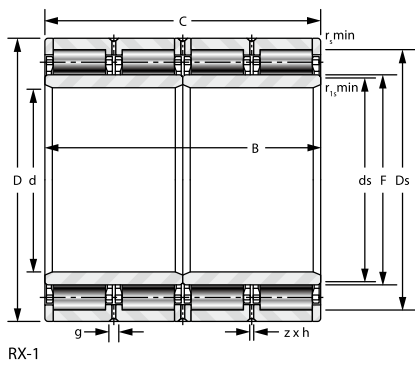
铁姆肯公司的轴承修复技术为客户提供了最佳服务选择。与购置新品相比，轴承修复节约了时间和成本，却能够实现与新品相当的轴承性能。通过将轴承修复纳入供应链，客户可以延长轴承使用寿命并减少运营成本。

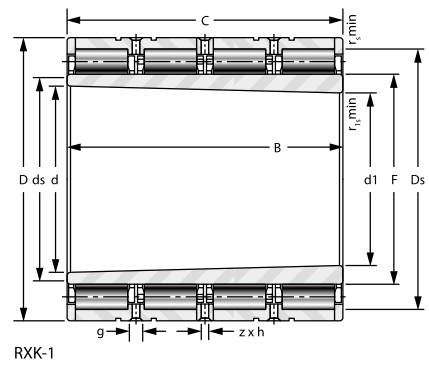
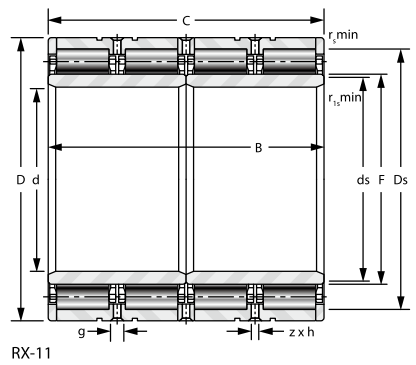
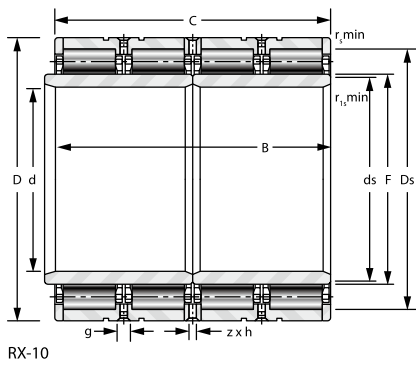
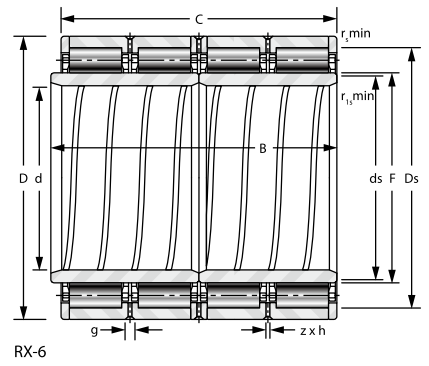
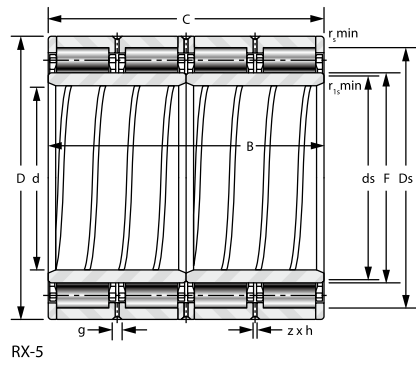
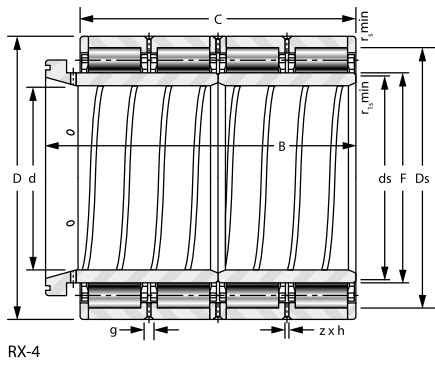
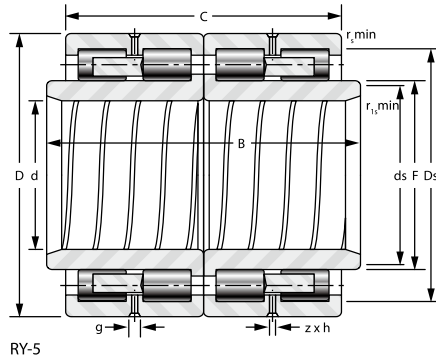
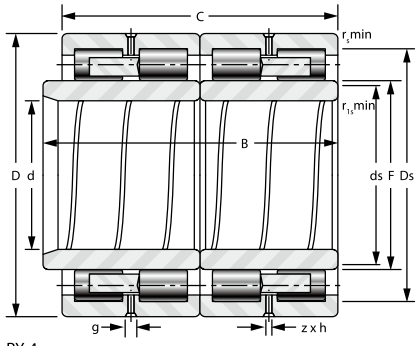


四列圆柱滚子轴承 — RY 型



四列圆柱滚子轴承 — RX 型和 RXK 型





四列圆柱滚子轴承，按内径尺寸排列

轴承尺寸					额定载荷		轴承型号		组件型号		相关安装尺寸				相关润滑尺寸			轴承重量
					动载 (1)	静载	轴承	类型	内圈组合	外圈组合			挡肩直径					
d	D	B	C	F	C ₁	C ₀					r _s min	r _{1s} min	ds	Ds	g	h	z	
内径	外径	宽度	宽度	滚子下直径							倒角	倒角	轴	轴承座	油沟	油孔	油孔数量	
mm	mm	mm	mm	mm	kN	kN	mm	mm	mm	mm	mm	mm	mm	kg.				
145.000	225.000	156.000	156.000	169.000	1100	1832	145RY1452	RY-1	145ARVS1452	169RYS1452	2.0	2.0	164.2	205.0	9.6	4.5	6	23.00
160.000	230.000	130.000	130.000	180.000	894	1440	160RY1468	RY-1	160ARVS1468	180RYS1468	1.5	1.5	174.6	216.0	6.8	3.0	6	16.80
160.000	230.000	168.000	168.000	179.000	1186	2204	160RY1467	RY-1	160ARVS1467	179RYS1467	2.0	2.0	174.5	211.0	7.0	4.0	8	23.00
165.100	225.425	168.275	168.275	181.000	1148	2240	165RY1451	RY-2	165ARVS1451	181RYS1451	1.5	1.5	176.2	211.0	6.8	3.0	6	20.00
180.000	260.000	168.000	168.000	202.000	1452	2568	180RY1521	RY-1	180ARVS1521	202RYS1521	2.1	2.1	197.2	242.0	9.6	4.5	6	29.50
190.000	260.000	168.000	168.000	212.000	1288	2604	190RY1528	RY-1	190ARVS1528	212RYS1528	2.0	2.0	207.2	244.0	7.0	4.0	8	26.50
190.000	270.000	200.000	200.000	212.000	1702	3304	190RY1543	RY-1	190ARVS1543	212RYS1543	2.1	2.1	206.5	250.0	9.6	4.5	6	37.50
200.000	270.000	170.000	170.000	222.000	1334	2788	200RY1544	RY-1	200ARVS1544	222RYS1544	2.1	2.1	218.0	254.0	9.6	4.5	6	28.50
200.000	280.000	170.000	170.000	222.000	1540	2864	200RY1566	RY-1	200ARVS1566	222RYS1566	2.1	2.1	218.0	262.0	9.6	4.5	6	33.50
200.000	280.000	200.000	200.000	222.000	1730	3424	200RY1567	RY-1	200ARVS1567	222RYS1567	2.1	2.1	218.0	260.0	9.6	4.5	6	39.00
200.000	290.000	192.000	192.000	226.000	1774	3208	200RY1585	RY-1	200ARVS1585	226RYS1585	2.1	2.1	220.6	270.0	9.6	4.5	6	41.80
210.000	290.000	192.000	192.000	236.000	1622	3336	210RY1584A	RY-3	210ARVS1584	236RYS1584A	4.5	2.1	220.6	272.0	-	-	-	41.00
220.000	310.000	192.000	192.000	246.000	1842	3464	220RY1621	RY-1	220ARVS1621	246RYS1621	3.0	3.0	240.5	290.0	9.0	4.5	6	45.10
220.000	340.000	218.000	218.000	257.180	2320	4200	220RY1683	RY-1	220ARVS1683	257RYS1683	3.0	3.0	251.0	309.2	10.0	5.0	8	75.60
230.000	330.000	206.000	206.000	260.000	2120	3988	230RY1667	RY-1	230ARVS1667	260RYS1667	2.1	2.1	253.5	308.0	9.0	4.5	8	57.80
240.000	320.000	200.000	200.000	260.000	1992	3932	240RY1643	RY-2	240ARVS1643	260RYS1643	2.1	2.1	253.4	304.0	12.0	6.0	8	43.00
240.000	330.000	220.000	220.000	270.000	1924	4320	240RY1668	RY-1	240ARVS1668	270RYS1668	2.1	2.1	263.4	306.0	9.6	4.5	6	56.70
250.000	340.000	230.000	230.000	276.000	2220	4520	250RY1681	RY-1	250ARVS1681	276RYS1681	4.0	3.5x45°	269.5	320.0	10.0	5.0	6	60.30
240.000	330.000	220.000	220.000	270.000	1924	4320	240RY1668	RY-1	240ARVS1668	270RYS1668	2.1	2.1	263.4	306.0	9.6	4.5	6	56.70
260.000	370.000	220.000	220.000	292.000	2580	5040	260RY1744	RY-1	260ARVS1744	292RYS1744	3.0	3.0	285.0	344.0	9.6	4.5	6	107.60
260.000	380.000	280.000	280.000	294.000	3240	6320	260RY1763	RY-2	260ARVS1763	294RYS1763	3.0	3.0	286.5	350.0	10.0	5.0	6	107.60
280.000	390.000	220.000	220.000	312.000	2620	5200	280RY1783	RY-1	280ARVS1783	312RYS1783	4.0	4.0	305.2	364.0	9.0	4.5	6	80.70

(1) C₁ 是在 ISO 281 标准下计算 L₁₀ 寿命的动态径向额定载荷

轴承尺寸					额定载荷		轴承型号		组件型号		相关安装尺寸				相关润滑尺寸			轴承重量
d	D	B	C	F	动载 (1)	静载	轴承	类型	内圈组合	外圈组合	挡肩直径					z		
					C ₁	C ₀					r _s min	r _{is} min	ds	Ds	g		h	
内径	外径	宽度	宽度	滚子下直径							倒角	倒角	轴	轴承座	油沟	油孔	油孔数量	
mm	mm	mm	mm	mm	kN	kN					mm	mm	mm	mm	mm	mm		kg.
280.000	390.000	240.000	220.000	312.000	2620	5200	280RY1783A	RY-4	280ARYS1783A	312RYS1783	4.0	4.0	305.2	364.0	9.0	4.5	6	85.00
280.000	390.000	275.000	275.000	308.000	3480	7000	280RY1782	RY-2	280ARYS1782	308RYS1782	2.5	3.5	301.8	364.0	9.0	4.5	6	100.70
300.000	420.000	300.000	300.000	332.000	4140	8680	300RX1846	RX-1	300ARXS1845B	332RXS1846	3.5	7x20°	326.1	392.0	18.0	9.0	8	130.50
300.000	420.000	300.000	300.000	332.000	4080	8360	300RX1845B	RX-2	300ARXS1845B	332RXS1845B	3.5	7x20°	326.1	392.0	12.0	6.0	8	131.90
300.000	420.000	320.000	300.000	332.000	4080	8360	300RX1845C	RX-3	300ARXS1845C	332RXS1845B	3.5	7x20°	326.1	392.0	12.0	6.0	8	133.90
300.000	420.000	335.000	300.000	332.000	4140	8680	S-5132-A	RX-4	S-5133-A	332RXS1846	3.5	7x20°	327.5	392.0	18.0	9.0	8	136.50
300.000	500.000	360.000	360.000	354.250	6200	10240	300RY2002	RY-2	300ARYS2002	354RYS2002	5.0	5.0	347.4	454.3	18.0	10.0	8	288.70
330.000	460.000	340.000	340.000	365.000	4980	10840	330RX1922	RX-1	330ARXS1922	365RXS1922	2.3	10.5x20°	357.1	429.0	12.0	6.0	8	176.70
340.000	480.000	310.000	310.000	378.000	4660	9680	340RX1965A	RX-5	340ARXS1965A	378RXS1965A	3.0	7x20°	370.1	446.0	16.0	7.5	12	179.20
340.000	480.000	350.000	350.000	378.000	5180	10800	340RY1963	RY-2	340ARYS1963	378RYS1963	3.0	8x20°	370.6	446.0	12.0	6.0	8	200.30
340.000	480.000	375.000	350.000	378.000	5180	10800	340RY1963B	RY-5	340ARYS1963B	378RYS1963	3.0	8x20°	374.9	446.0	12.0	6.0	8	205.60
370.000	520.000	380.000	380.000	409.000	6500	14040	370RX2045	RX-1	370ARXS2045	409RXS2045	1.5	10x20°	401	485.0	16.0	7.5	10	257.00
380.000	540.000	300.000	300.000	421.000	5420	10560	380RX2089	RX-1	380ARXS2089	421RXS2089	2.0	10x20°	413	505.0	12.3	6.0	16	222.70
380.000	540.000	400.000	380.000	422.000	6840	14360	380RX2086A	RX-6	380ARXS2086A	422RXS2086	4.0	7x20°	414	504.0	16.0	8.0	8	289.30
380.000	540.000	400.000	400.000	422.000	6900	14640	380RX2087	RX-1	380ARXS2087	422RXS2087	3.0	10x20°	412.4	502.0	16.0	8.0	8	299.30
390.000	540.000	320.000	320.000	431.000	5540	11560	390RX2088	RX-1	390ARXS2088	431RXS2088	2.0	10x20°	422.4	509.0	15.0	7.5	16	223.80
390.000	550.000	400.000	400.000	432.204	6680	14080	390RY2103	RY-2	390ARYS2103	432RYS2103	4.0	11x20°	423.1	512.2	16.0	8.0	10	304.50
400.000	560.000	410.000	410.000	445.000	7460	16600	400RX2123	RX-1	400ARXS2123	445RXS2123	4	12x20°	436	525.0	16.0	7.5	10	319.90
431.500	571.500	300.000	300.000	465.000	5200	10680	431RX2141	RX-1	431ARXS2141	465RXS2141	4	10.5x20°	456.4	545.0	18.0	9.0	8	197.10
440.000	620.000	450.000	450.000	487.000	9100	20080	440RX2245	RX-1	440ARXS2245	487RXS2245	4	12x20°	477.4	577.0	15.0	7.5	8	439.60
460.000	685.000	400.000	400.000	518.000	8780	15880	460RX2371	RX-1	460ARXS2371	518RXS2371	3	11x20°	508.4	638.0	18.0	9.0	12	530.50
480.000	650.000	450.000	450.000	525.000	9540	21960	480RX2303B	RX-1	480ARXS2303B	525RXS2303	5	12.7x20°	514.5	615.0	18.0	9.0	12	433.40

(1) C₁ 是在 ISO 281 标准下计算 L₁₀ 寿命的动态径向额定载荷

四列圆柱滚子轴承，按内径尺寸排列

轴承尺寸					额定载荷		轴承型号		组件型号		相关安装尺寸				相关润滑尺寸			轴承重量 kg.
d	D	B	C	F	动载 (1)	静载	轴承	类型	内圈组合	外圈组合	挡肩直径							
					C_1	C_0					$r_{1\text{ min}}$	$r_{2\text{ min}}$	d_s	D_s	g	h	z	
内径	外径	宽度	宽度	滚子下直径							倒角	倒角	轴	轴承座	油沟	油孔	油孔数量	
mm	mm	mm	mm	mm	kN	kN					mm	mm	mm	mm	mm	mm		
480.000	650.000	450.000	450.000	525.000	9540	21960	480RX2303A	RX-5	480ARXS2303A	525RXS2303	5	12.7x20°	514.5	615.0	18.0	9.0	12	433.30
500.000	670.000	485.000	450.000	540.000	9520	22200	500RX2345A	RX-4	500ARXS2345A	540RXS2345	5	12.5x20°	531	630.0	19.3	9.5	12	457.80
500.000	710.000	480.000	480.000	558.000	10780	23800	500RX2422	RX-1	500ARXS2422	558RXS2422	6	18x20°	545.7	662.0	22.0	12.0	12	618.70
500.000	720.000	530.000	530.000	568.000	12440	28480	500RX2443	RX-1	500ARXS2443	568RXS2443	5	13x20°	556.6	672.0	22.0	12.0	16	739.00
510.000	680.000	500.000	500.000	560.000	10280	26040	510RX2364	RX-1	510ARXS2364	560RXS2364	5	14x20°	549.7	644.0	19.3	9.5	12	514.60
510.000	730.000	520.000	520.000	569.000	12680	27280	510RX2461	RX-1	510ARXS2461	569RXS2461	6	17.50x20°	556.7	685.0	19.3	9.5	12	750.00
530.000	760.000	520.000	520.000	587.000	13080	27880	530RX2522	RX-1	530ARXS2522	587RXS2522	5	12x20°	576	707.0	19.3	9.5	12	787.20
550.000	740.000	510.000	510.000	600.000	11780	28400	550RX2484	RX-1	550ARXS2484	600RXS2484	2	15x20°	588.5	698.0	22.0	12.0	16	637.80
560.000	820.000	600.000	600.000	625.000	16180	34240	560RX2644	RX-1	560ARXS2644	625RXS2644	6	20x20°	611.4	761.0	22.0	12.0	16	1099.80
571.100	812.970	594.000	594.000	636.000	15440	35000	571RX2622	RX-1	571ARXS2622	636RXS2622	5	14x20°	623.3	758.0	22.0	12.0	16	1025.00
600.000	820.000	575.000	575.000	660.000	14780	35840	600RX2643A	RX-1	600ARXS2643	660RXS2643A	3	15x20°	648.3	770.0	18.0	9.0	16	927.30
600.000	820.000	575.000	575.000	660.000	14780	35840	600RX2643B	RX-9	600ARXS2643	660RXS2643B	3	15x20°	648.3	770.0	32.0	2x1.70	8	924.60
600.000	870.000	640.000	640.000	672.000	18040	40400	600RX2744	RX-1	600ARXS2744	672RXS2744	7.5	20x20°	658.3	808.0	19.3	9.5	16	1312.00
650.000	900.000	650.000	650.000	704.000	18980	41200	650RX2803A	RX-1	650ARXS2803	704RXS2803	7.5	20x20°	686.9	850.0	22.0	12.0	16	1244.90
650.000	920.000	670.000	670.000	723.000	19500	45600	650RX2841C	RX-1	650ARXS2841	723RXS2841	4	18x20°	705.9	859.0	25.3	13.0	16	1461.30
690.000	980.000	715.000	715.000	767.500	22400	52800	690RX2965	RX-1	690ARXS2965	768RXS2965	4	20x20°	750.4	911.5	25.3	13.0	16	1787.80
690.000	980.000	750.000	750.000	766.000	23000	54800	690RX2966	RX-9	690ARXS2966	766RXS2966	7.5	20x20°	749.6	910.0	46.0	2x1.70	12	1854.20
700.000	930.000	620.000	620.000	763.000	16920	44000	700RX2862	RX-1	700ARXS2862	763RXS2862	3	18x20°	745.9	875.0	22.0	12.0	16	1188.70
700.000	980.000	700.000	700.000	774.000	21000	51200	700RX2964A	RX-1	700ARXS2964A	774RXS2964	6	13x15°	758.7	910.0	25.3	13.0	16	1690.00
705.000	1066.905	635.000	635.000	796.000	22600	45200	705RX3131B	RX-1	705ARXS3131B	796RXS3131	6	6	784.5	986.0	34.0	19.0	16	2081.90
710.000	1000.000	715.000	715.000	787.500	22800	54800	710RX3006	RX-1	710ARXS3006	788RXS3006	4	17x20°	773.5	931.5	25.3	13.0	16	1840.60
730.000	960.000	620.000	620.000	790.000	17500	45200	730RX2922	RX-1	730ARXS2922	790RXS2922	3	20x20°	776.3	908.0	22.0	12.0	16	1230.50

(1) C_1 是在 ISO 281 标准下计算 L_{10} 寿命的动态径向额定载荷

轴承尺寸					额定载荷		轴承型号		组件型号		相关安装尺寸				相关润滑尺寸			轴承重量 kg.
					动载 (1)	静载	轴承	类型	内圈组合	外圈组合	挡肩直径							
d	D	B	C	F	C ₁	C ₀					r _i min	r ₁₁ min	ds	Ds	g	h	z	
内径	外径	宽度	宽度	滚子下直径							倒角	倒角	轴	轴承座	油沟	油孔	油孔数量	
mm	mm	mm	mm	mm	kN	kN					mm	mm	mm	mm	mm	mm	mm	
730.000	1030.000	750.000	750.000	809.000	24600	58800	730RX3064	RX-1	730ARXS3064	809RXS3064	6	21x20°	793.9	959.0	22.0	12.0	16	2054.70
730.000	1030.000	750.000	750.000	809.000	24600	58800	730RX3064A	RX-11	730ARXS3064	809RXS3064A	6	21x20°	793.9	959.0	22.0	12.0	16	2049.20
750.000	1000.000	670.000	670.000	813.000	20400	51600	750RX3005	RX-1	750ARXS3005	813RXS3005	3	20x20°	795.9	943.0	22.0	12.0	16	1443.30
760.000	1080.000	790.000	790.000	846.000	26800	64000	760RX3166	RX-1	760ARXS3166	846RXS3166B	8	19x20°	830.5	1006.0	22.0	12.0	8	2423.00
760.925	1079.600	787.400	787.400	846.000	26800	64000	761RX3166B	RX-1	761ARXS3166B	846RXS3166A	8	19x20°	830.5	1006.0	22.0	12.0	8	2406.30
761.425	1079.600	787.400	787.400	846.000	26800	64000	761RX3166	RX-1	761ARXS3166	846RXS3166	8	19x20°	830.5	1006.0	22.0	12.0	8	2402.60
770.000	1075.000	770.000	770.000	847.000	26000	62800	770RX3151	RX1	770ARXS3151	847RXS3151	7.5	18x20°	831.7	1003.0	25.3	13.0	16	1655.00
780.000	1070.000	780.000	780.000	853.000	25400	62400	780RX3141	RX-1	780ARXS3141	853RXS3141	6	25x20°	835.9	1005.0	22.0	12.0	16	2147.90
800.000	1080.000	700.000	700.000	878.000	22600	59200	800RX3165	RX-1	800ARXS3165	878RXS3165	3	20x20°	864.3	1014.0	26.0	15.0	16	1915.60
800.000	1080.000	750.000	750.000	880.000	22600	58800	800RX3164	RX-1	800ARXS3164	880RXS3164	-	18x20°	863.7	1016.0	25.3	13.0	16	2050.00
820.000	1130.000	650.000	650.000	891.000	23200	52400	820RX3263	RX-1	820ARXS3263	891RXS3263	6	20x20°	873.8	1061.0	25.3	13.0	16	2030.00
820.000	1100.000	745.000	720.000	892.000	23000	57600	820RX3201A	RX-10	820ARXS3201A	892RXS3201A	3	22x20°	872.2	1036.0	42.0	2x1.70	12	1969.80
820.000	1130.000	800.000	800.000	903.000	27400	68400	820RX3264	RX-1	820ARXS3264	903RXS3264	7.5	23x20°	882.5	1059.0	36.0	20.0	16	2490.40
820.000	1130.000	800.000	800.000	903.000	27400	68400	820RX3264A	RX-9	820ARXS3264	903RXS3264A	7.5	23x20°	882.5	1059.0	46.0	2x1.70	12	2495.00
820.000	1130.000	825.000	800.000	903.000	27400	68400	820RX3264C	RX-8	820ARXS3264C	903RXS3264	7.5	23x20°	882.5	1059.0	36.0	20.0	16	2512.30
820.000	1130.000	825.000	800.000	903.000	27400	68400	820RX3264D	RX-10	820ARXS3264C	903RXS3264A	7.5	23x20°	882.5	1059.0	46.0	2x1.70	12	2520.00
850.000	1150.000	840.000	840.000	928.000	28800	74800	850RX3304	RX-1	850ARXS3304	928RXS3304	4	23x20°	910.8	1080.0	22.0	12.0	16	2605.20
850.000	1180.000	850.000	850.000	940.000	29600	72800	850RX3365	RX-1	850ARXS3365	940RXS3365	7.5	25x11°20'	911.7	1106.0	36.0	20.0	16	2870.00
862.980	1219.302	876.300	889.000	956.000	34600	84000	863RX3445A	RX-1	863ARXS3445A	956RXS3445A	5	12x20°	938.2	1140.0	25.3	13.0	16	3434.60
880.000	1180.000	750.000	750.000	945.000	27400	68000	880RXK3364A	RXK-1	880ARXS3364	945RXS3364A	7.5	8	930	1105.0	46.0	2x1.70	8	2510.70
900.000	1220.000	840.000	840.000	989.000	30200	78000	900RX3444	RX-1	900ARXS3444	989RXS3444	4	24x24°	971.8	1149.0	22.0	12.0	16	2964.60
1040.000	1439.890	1000.000	1000.000	1133.000	42600	101200	1040RX3882	RX-7	1040ARXS3882	1133RXS3882	7.5	27x20°	1110.2	1353.0	22.0	12.0	16	4975.50

(1) C₁ 是在 ISO 281 标准下计算 L₁₀ 寿命的动态径向额定载荷

径向游隙编号

Timken® 圆柱滚子轴承可按下列径向游隙 (RIC) 供货。订货时, 请务必在零件编号所有后缀的最后添加上所需 RIC 编号 (如 C2、C0、C3、C4、C5)。

内径 (mm)		径向内部游隙 (直孔)									
大于	包括	C2		C0		C3		C4		C5	
		最大	最小	最大	最小	最大	最小	最大	最小	最大	最小
		mm		mm		mm		mm		mm	
120	140	0.060	0.015	0.105	0.060	0.145	0.100	0.190	0.145	0.245	0.200
140	160	0.070	0.020	0.120	0.070	0.165	0.115	0.215	0.165	0.275	0.225
160	180	0.075	0.025	0.125	0.075	0.170	0.120	0.220	0.170	0.300	0.250
180	200	0.090	0.035	0.145	0.090	0.195	0.140	0.250	0.195	0.330	0.275
200	225	0.105	0.045	0.165	0.105	0.220	0.160	0.280	0.220	0.365	0.305
225	250	0.110	0.045	0.175	0.110	0.235	0.170	0.300	0.235	0.395	0.330
250	280	0.125	0.055	0.195	0.125	0.260	0.190	0.330	0.260	0.440	0.370
280	315	0.130	0.055	0.205	0.130	0.275	0.200	0.350	0.275	0.485	0.410
315	355	0.145	0.065	0.225	0.145	0.305	0.225	0.385	0.305	0.535	0.455
355	400	0.190	0.100	0.280	0.190	0.370	0.280	0.460	0.370	0.600	0.510
400	450	0.210	0.110	0.310	0.210	0.410	0.310	0.510	0.410	0.66	0.565
450	500	0.220	0.110	0.330	0.220	0.440	0.330	0.550	0.440	0.735	0.625
500	560	0.240	0.120	0.360	0.240	0.480	0.360	0.600	0.480	0.810	0.690
560	630	0.260	0.140	0.380	0.260	0.500	0.380	0.620	0.500	0.900	0.780
630	710	0.285	0.145	0.425	0.285	0.565	0.425	0.705	0.565	1.005	0.865
710	800	0.310	0.150	0.470	0.310	0.630	0.470	0.790	0.630	1.135	0.975
800	900	0.350	0.180	0.520	0.350	0.690	0.520	0.860	0.690	1.265	1.095
900	1000	0.039	0.020	0.058	0.039	0.077	0.058	0.096	0.077	0.141	0.122
1000	1120	0.430	0.220	0.640	0.430	0.850	0.640	1.060	0.850	1.565	1.355
1120	1250	0.470	0.230	0.710	0.470	0.950	0.710	1.190	0.950	1.750	1.510



内径 (mm)		径向内部游隙 (锥孔)									
大于	包括	C2		C0		C3		C4		C5	
		最大	最小	最大	最小	最大	最小	最大	最小	最大	最小
		mm		mm		mm		mm		mm	
120	140	0.100	0.055	0.145	0.100	0.175	0.130	0.205	0.160	0.270	0.225
140	160	0.110	0.060	0.160	0.110	0.195	0.145	0.230	0.180	0.305	0.255
160	180	0.125	0.075	0.175	0.125	0.210	0.160	0.245	0.195	0.330	0.280
180	200	0.140	0.085	0.195	0.140	0.235	0.180	0.275	0.220	0.360	0.305
200	225	0.155	0.095	0.215	0.155	0.260	0.200	0.305	0.245	0.400	0.340
225	250	0.170	0.105	0.235	0.170	0.285	0.220	0.335	0.270	0.440	0.375
250	280	0.185	0.115	0.255	0.185	0.310	0.240	0.365	0.295	0.485	0.415
280	315	0.205	0.130	0.280	0.205	0.340	0.265	0.400	0.325	0.540	0.465
315	355	0.225	0.145	0.305	0.225	0.370	0.290	0.435	0.355	0.595	0.515
355	400	0.255	0.165	0.345	0.255	0.420	0.330	0.495	0.405	0.670	0.580
400	450	0.285	0.185	0.385	0.285	0.470	0.370	0.555	0.455	0.750	0.650
450	500	0.315	0.205	0.425	0.315	0.520	0.410	0.615	0.505	0.830	0.720
500	560	0.350	0.230	0.470	0.350	0.575	0.455	0.680	0.560	0.920	0.800
560	630	0.380	0.260	0.500	0.380	0.620	0.500	0.740	0.620	1.020	0.900
630	710	0.435	0.295	0.575	0.435	0.705	0.565	0.835	0.695	1.145	1.005
710	800	0.485	0.325	0.645	0.485	0.790	0.630	0.935	0.775	1.285	1.125
800	900	0.540	0.370	0.710	0.540	0.870	0.700	1.030	0.860	1.435	1.265
900	1000	0.600	0.410	0.790	0.600	0.970	0.780	1.0150	0.960	-	-
1000	1120	0.665	0.455	0.875	0.665	1.075	0.865	1.275	1.065	-	-
1120	1250	0.730	0.490	0.970	0.730	1.200	0.960	1.440	1.200	-	-

关于铁姆肯公司

铁姆肯公司，以其创新的摩擦管理和动力传动产品及服务帮助客户的设备运转更快速，更高效，是您提高工作绩效的最佳选择。



总部位于美国俄亥俄州的铁姆肯公司具有一百多年的发展历史，在轴承、动力传动和特种合金钢产品的研发和生产方面都始终位于技术创新和高效节能的前沿。铁姆肯公

司的高品质产品和解决方案在众多行业有着广泛的应用，以节能环保的方式帮助世界各地的机械顺畅运转。自1992年以来，铁姆肯公司始终坚持将先进的产品、技术以及创新理念引入中国，目前已经在中国拥有几千名员工。公司不断增加在华投资，扩大生产和服务能力，致力于服务国内和国际客户。公司设立的中国工程技术培训中心不仅用于培训自身的专业工程力量，也用于和中国的客户分享前沿知识与技术，使客户从公司一百多年的专业经验，包括先进的材料技术和钢铁制造能力中获益。

更多信息

如需详细了解Timken® 四列圆柱滚子轴承或针对冶金行业的其他摩擦管理产品与服务，请联系铁姆肯公司各地销售代表，或访问我们的网站：

www.timken.com.cn

上海

上海市虹桥路1号港汇中心1座27层
邮政编码: 200030
电话: 86-21-61138000
传真: 86-21-61138001

北京

北京市东三环北路2号南银大厦1606室
邮政编码: 100027
电话: 86-10-64106490
传真: 86-10-64106489

成都

成都市人民南路一段86号城市之心30楼L座
邮政编码: 610016
电话: 86-28-86202271
传真: 86-28-86202276

沈阳

沈阳市和平区南京北街206号
沈阳城市广场第二座3-1506室
邮政编码: 110001
电话: 86-24-23341585
传真: 86-24-23341279

无锡

无锡市蠡园开发区太湖西大道1890号
太湖明珠·发展大厦29层
邮政编码: 214072
电话: 86-510-85523888
传真: 86-510-85523887

广州

广州市天河路228号之一广晟大厦2308室
邮政编码: 510620
电话: 86-20-38330049
传真: 86-20-85505003

西安

西安高科技园区科技路33号
高科技国际商务中心2908室
邮政编码: 710075
电话: 86-29-88337196
传真: 86-29-88337197

香港

香港湾仔轩尼诗道409-415号
广东省银行大厦16楼1603室
电话: 852-28691849
传真: 852-25236986

台北

台湾台北市民权东路三段144号1527室
邮政编码: 105
电话: 886-2-27160642
传真: 886-2-27176102

如需了解更多详情, 请访问 www.timken.com.cn
或联系铁姆肯公司各地销售代表

沈阳瑞思达轴承有限公司 SHENYANG TOTAL BEARING CO.,LTD.
Tel: 024 22945833 22923833 24853899 Fax: 024 88729249
Mobile: 13940483518 15640413155 (微信)
Web: <https://www.rstbearing.com.cn>



TIMKEN

Where You Turn

轴承·特种钢·精密部件·润滑产品·
密封·翻新和修复·工业技术服务
www.timken.com.cn

Timken® 是铁姆肯公司之注册商标

© 2009 铁姆肯公司
中国印刷
3M 03-09 编号: 10251C