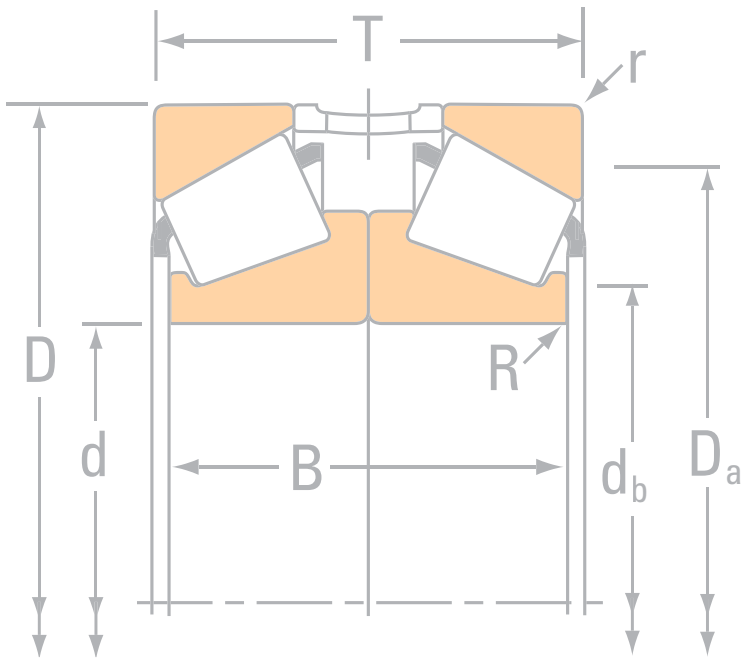


TIMKEN



TIMKEN® 公制配对圆锥滚子轴承



沈阳瑞思达轴承有限公司 SHENYANG TOTAL BEARING CO.,LTD.

Tel: 024 22945833 22923833 24853899 Fax: 024 88729249

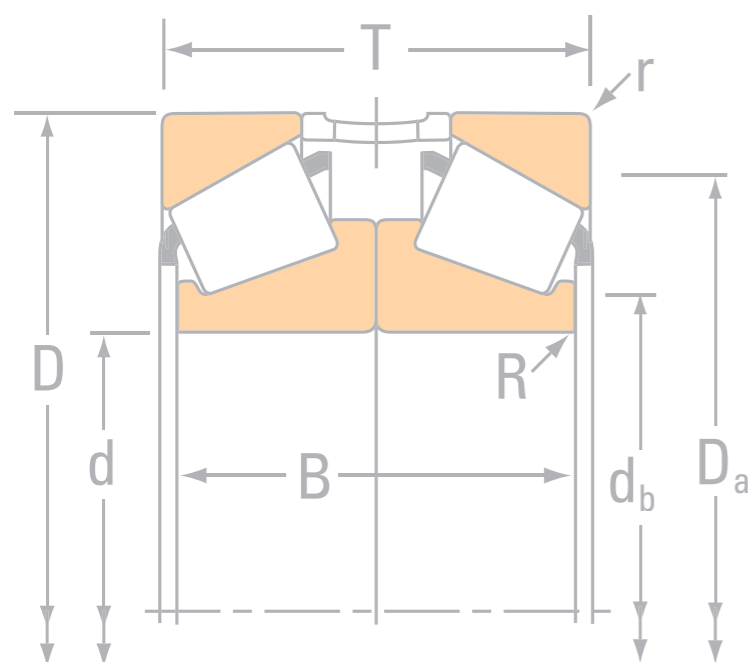
Mobile: 13940483518 15640413155 (微信)

Web: <https://www.rstbearing.com.cn>

简介	3
配置形式	4
轴向游隙	5
编号系统	5
内圈公差配合	6
外圈公差配合	7

配对圆锥滚子轴承

面对面配置	8
背对背配置	14



TIMKEN配对圆锥滚子轴承

配对圆锥滚子轴承一般用于以下应用场合：

- 单列圆锥滚子轴承的承载能力不足
- 轴需以特定的游隙或预紧进行双向定位

标准配对产品与市场上标准产品在轴向初始游隙值 (BEP) 上保持一致，还可针对各种应用工况定制非标的轴向游隙。

所有单列公制圆锥滚子轴承均根据 ISO 355设计。

Timken公制配对圆锥滚子轴承由2个单列轴承 (TS型) 与隔圈组成，隔圈出厂时已完成配磨达到预定的轴向游隙。

标准外圈隔圈设计有润滑孔，使润滑油能够流入两列轴承。

配对圆锥滚子轴承在隔圈和轴承内外圈上标有序列号，预设的游隙可直接适用于客户的应用工况。



优点：

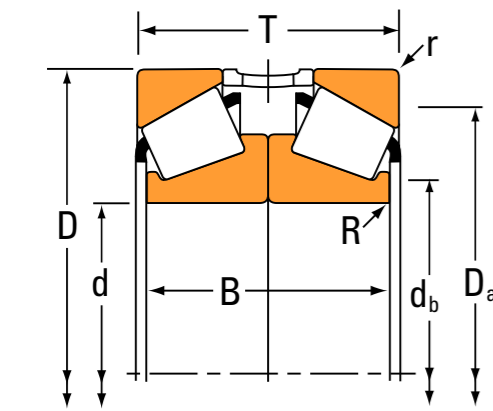
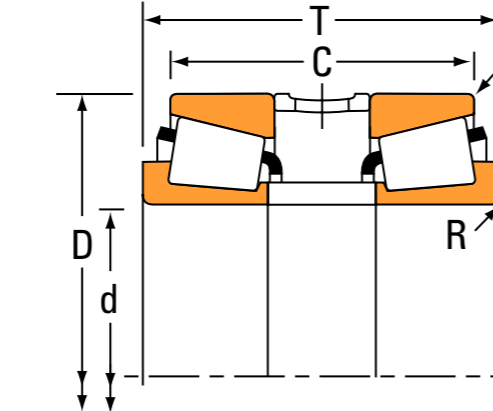
- 预设游隙简化安装程序
- 精准轴向游隙可提升运行效率和延长维护周期
- 高轴向和径向承载能力
- 可承受双向轴向载荷

典型应用：

配对圆锥滚子轴承可用于齿轮传动、水泥、火电、矿山机械、港口机械、塑胶行业等诸多工业应用场合。

配置形式

铁姆肯公司提供面对面 (DF) 和背对背 (DB) 两种配置形式，以满足不同应用场合。两种配置形式均可承受双向轴向载荷。

面对面安装 “DF”	背对背安装 “DB”
<p>包括：</p> <ul style="list-style-type: none"> • 2 个单列轴承，轴承内圈大端面相接触 • 1 个带有润滑孔的外圈隔圈 	<p>包括：</p> <ul style="list-style-type: none"> • 2 个单列轴承 • 1 个带有润滑孔的外圈隔圈 • 1 个内圈隔圈
	

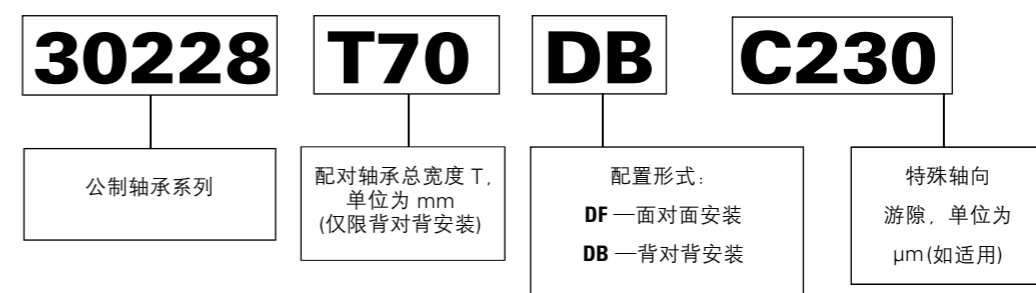
轴承轴向游隙

配对轴承内部轴向游隙在出厂时已经设定。标准的轴向游隙可以满足一般应用场合。轴承表中列出了公称值 (μm)，其公差为 $\pm 25\mu\text{m}$ 。

当需要特殊游隙时，轴承型号会使用 “C” 字样以及实际的公称游隙。例如，配对轴承 30228 DF C230 的轴向游隙公称值为 $230\mu\text{m}$ ，实际轴向游隙处于 $205\mu\text{m} - 255\mu\text{m}$ 之间。

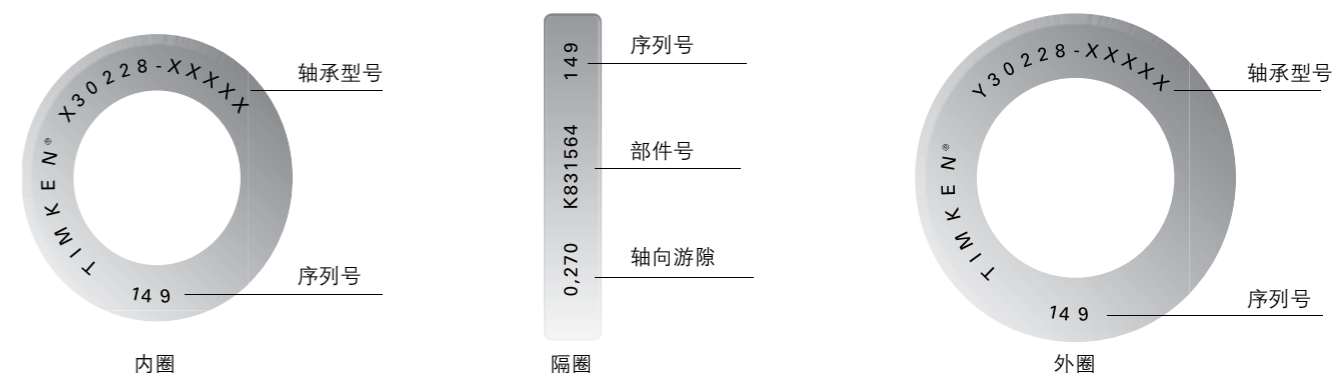
例如，配对轴承 30228 DF 出厂设定的轴向游隙公称值为 $270\mu\text{m}$ ，实际游隙会处于 $245\mu\text{m} - 295\mu\text{m}$ 之间。

轴承编号系统



序列号

Timken 公制配对圆锥滚子轴承出厂时已完成配磨，并标有序列号。隔圈进行了配磨以达到指定游隙。

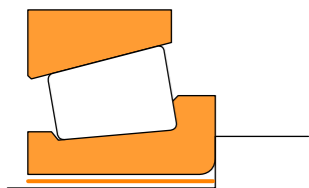


免责声明

禁止混用不同序列号的零部件。混用可能会导致不合理的轴承安装游隙。

内圈——工业设备
K 级和 N 级 (公制)

ISO 轴承精度等级为 P0 和 P6



基于轴承名义内径（最大值）偏差和由此产生的配合。

T= 过盈配合

L = 间隙配合

这些图表是特定运行条件下推荐的轴和轴承座公差配合指南。

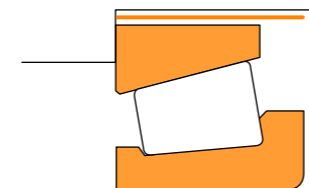
公差配合

轴承表中标准的轴向游隙适用于轻载时所推荐的配合。采用铁姆肯公司推荐的更紧配合或特殊配合的应用场合可能需要特殊的轴向游隙。采用特殊配合的场合包含：空心轴、有色金属轴/轴承座、轴承座旋转/轴静止、非研磨内孔的轴承座、高速或重载等。铁姆肯公司倾向的公差配合可参考 Timken®圆锥滚子轴承目录或铁姆肯公司工程手册。如需了解更多信息，敬请咨询铁姆肯公司工程师。

内圈内径		公差	内圈旋转			公差符号
范围			轴研磨			
大于	包含		带有中等冲击的恒定载荷			
mm in.	mm in.	mm in.	mm in.	mm in.		
10	18	-0.012 0.000	+0.015 +0.007	0.027T 0.007T		m5
0.3937	0.7087	-0.0005 0.0000	+0.0006 +0.0003	+0.0011T +0.0003T		
18	30	-0.012 0.000	+0.017 +0.008	0.029T 0.008T		m5
0.7087	1.1811	-0.0005 0.0000	+0.0007 +0.0003	+0.0012T +0.0003T		
30	50	-0.012 0.000	+0.020 +0.009	0.032T 0.009T		m5
1.1811	1.9685	-0.0005 0.0000	+0.0008 +0.0004	+0.0013T +0.0004T		
50	80	-0.015 0.000	+0.024 +0.011	0.039T 0.011T		m5
1.9685	3.1496	-0.0006 0.0000	+0.0009 +0.0004	+0.0015T +0.0004T		
80	120	-0.020 0.000	+0.028 +0.013	0.039T 0.011T		m5
3.1496	4.7244	-0.0008 0.0000	+0.0011 +0.0005	+0.0019T +0.0005T		
120	140	-0.025 0.000	+0.033 +0.015	0.059T 0.015T		m5
4.7244	5.5118	-0.0010 0.0000	+0.0013 +0.0006	+0.0023T +0.0006T		
140	180	-0.025 0.000	+0.052 +0.027	0.077T 0.027T		n6
5.5118	7.0866	-0.0010 0.0000	+0.0020 +0.0011	+0.0030T +0.0011T		
180	200	-0.030 0.000	+0.060 +0.031	0.090T 0.031T		n6
7.0866	7.8740	-0.0012 0.0000	+0.0024 +0.0012	+0.0035T +0.0012T		
200	225	-0.030 0.000	+0.079 +0.050	0.109T 0.050T		p6
7.8740	8.8583	-0.0012 0.0000	+0.0031 +0.0020	+0.0043T +0.0020T		
225	250	-0.030 0.000	+0.079 +0.050	0.109T 0.050T		p6
8.8583	9.8425	-0.0012 0.0000	+0.0031 +0.0020	+0.0043T +0.0020T		
250	280	-0.035 0.000	+0.088 +0.056	0.123T 0.056T		p6
9.8425	11.0236	-0.0014 0.0000	+0.0035 +0.0022	+0.0048T +0.0022T		
280	315	-0.035 0.000	+0.088 +0.056	0.123T 0.056T		p6
11.0236	12.4016	-0.0014 0.0000	+0.0035 +0.0022	+0.0048T +0.0022T		
315	355	-0.040 0.000	+0.098 +0.062	0.138T 0.062T		p6
12.4016	13.9764	-0.0016 0.0000	+0.0039 +0.0024	+0.0054T +0.0024T		
355	400	-0.040 0.000	+0.098 +0.062	0.138T 0.062T		p6
13.9764	15.7480	-0.0016 0.0000	+0.0039 +0.0024	+0.0054T +0.0024T		

外圈——工业设备
K 级和 N 级 (公制)

ISO 轴承精度等级为 P0 和 P6



基于轴承名义外径（最大值）偏差和由此产生的配合。

T= 过盈配合

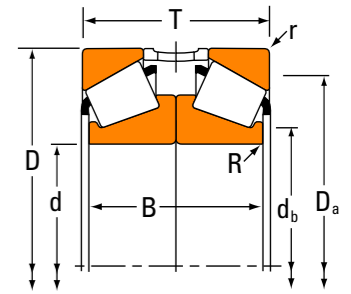
L = 间隙配合

这些图表是特定运行条件下推荐的轴和轴承座公差配合指南。

外圈外径		公差	外圈静止			公差符号
范围			夹紧			
大于	包含		轴承座内径偏差	配合		
mm in.	mm in.	mm in.	mm in.	mm in.		
18	30	-0.012 0.000	+0.021 0.000	0.000 0.033L	H7	
0.7087	1.1811	-0.0005 0.0000	+0.0008 +0.0000	0.0000 0.0013L		
30	50	-0.014 0.000	+0.025 0.000	0.000 0.039L	H7	
1.1811	1.9685	-0.0006 0.0000	+0.0010 +0.0000	0.0000 0.0016L		
50	80	-0.014 0.000	+0.030 0.000	0.000 0.044L	H7	
1.9685	3.1496	-0.0006 0.0000	+0.0012 +0.0000	0.0000 0.0018L		
80	120	-0.018 0.000	+0.035 0.000	0.000 0.053L	H7	
3.1496	4.7244	-0.0007 0.0000	+0.0014 +0.0000	0.0000 0.0018L		
120	150	-0.020 0.000	+0.040 0.000	0.000 0.060L	H7	
4.7244	5.9055	-0.0008 0.0000	+0.0016 +0.0000	0.0000 0.0024L		
150	180	-0.025 0.000	+0.040 0.000	0.000 0.065L	H7	
5.9055	7.0866	-0.0010 0.0000	+0.0016 +0.0000	0.0000 0.0026L		
180	250	-0.030 0.000	+0.046 0.000	0.000 0.076L	H7	
7.0866	9.8425	-0.0012 0.0000	+0.0018 +0.0000	0.0000 0.0030L		
250	315	-0.035 0.000	+0.052 0.000	0.000 0.087L	H7	
9.8425	12.4016	-0.0014 0.0000	+0.0020 +0.0000	0.0000 0.0034L		
315	400	-0.040 0.000	+0.057 0.000	0.000 0.097L	H7	
12.4016	15.7480	-0.0016 0.0000	+0.0022 +0.0000	0.0000 0.0038L		
400	500	-0.045 0.000	+0.063 0.000	0.000 0.108L	H7	
15.7480	19.6850	-0.0018 0.0000	+0.0025 +0.0000	0.0000 0.0043L		

内径	轴承型号	BEP 轴向游隙 mm	基本尺寸				额定载荷				
			内径	外径	宽度	宽度	系数			径向额定动载 ⁽¹⁾	
			d	D	T	B	e	Y ₁	Y ₂	K	C ₁₍₂₎
			mm	mm	mm	mm				N	
30	32206DF	0.120	30.000	62.000	42.500	40.000	0.37	1.80	2.69	1.56	112000
35	31307DF	0.090	35.000	80.000	45.500	42.000	0.83	0.82	1.22	0.71	127000
40	31308DF	0.090	40.000	90.000	50.500	46.000	0.83	0.82	1.22	0.71	149000
45	31309DF	0.100	45.000	100.000	54.500	50.000	0.83	0.82	1.22	0.71	184000
	31309DFC25	0.025	45.000	100.000	54.500	50.000	0.83	0.82	1.22	0.71	184000
50	30210DF	0.160	50.000	90.000	43.500	40.000	0.42	1.61	2.30	1.39	150000
	30210DFC120	0.120	50.000	90.000	43.500	40.000	0.42	1.61	2.30	1.39	150000
	31310DF	0.100	50.000	110.000	58.500	54.000	0.83	0.82	1.22	0.71	217000
55	31311DF	0.120	55.000	120.000	63.000	58.000	0.83	0.82	1.22	0.71	253000
	32011XDF	0.160	55.000	90.000	46.000	46.000	0.41	1.67	2.48	1.44	165000
	33011DFC170	0.170	55.000	90.000	54.000	54.000	0.31	2.16	3.30	1.87	173000
	33111DF	0.180	55.000	95.000	60.000	60.000	0.37	1.80	2.69	1.56	232000
60	30212DF	0.180	60.000	110.000	47.500	44.000	0.40	1.67	2.48	1.44	186000
	31312DF	0.120	60.000	130.000	67.000	62.000	0.83	0.82	1.22	0.71	298000
	32012XDFC250	0.250	60.000	95.000	46.000	46.000	0.43	1.57	2.34	1.36	168000
	32212DFC290	0.290	60.000	110.000	59.500	56.000	0.40	1.67	2.48	1.44	239000
65	30213DF	0.180	65.000	120.000	49.500	46.000	0.40	1.67	2.48	1.44	241000
	31313DF	0.120	65.000	140.000	72.000	66.000	0.83	0.82	1.22	0.71	341000
	31313DFC25	0.025	65.000	140.000	72.000	66.000	0.83	0.82	1.22	0.71	341000
	32013XDF	0.160	65.000	100.000	46.000	46.000	0.46	1.47	2.19	1.27	171000
70	31314DF	0.140	70.000	150.000	76.000	70.000	0.83	0.82	1.22	0.71	371000
	31314DF120	0.120	70.000	150.000	76.000	70.000	0.83	0.82	1.22	0.71	371000
	32014XDF	0.180	70.000	110.000	50.000	50.000	0.43	1.55	2.31	1.34	196000
	33014DF	0.270	70.000	110.000	62.000	62.000	0.28	2.37	3.60	2.05	267000
75	30215DF	0.200	75.000	130.000	54.500	50.000	0.44	1.55	2.31	1.34	275000
	31315DF	0.140	75.000	160.000	80.000	74.000	0.83	0.82	1.22	0.71	432000
	32215DF	0.200	75.000	130.000	66.500	62.000	0.44	1.55	2.31	1.34	320000
	33015DF	0.270	75.000	115.000	62.000	62.000	0.30	2.27	3.38	1.96	274000
	33015DFC155	0.155	75.000	115.000	62.000	62.000	0.30	2.27	3.38	1.96	274000
	33115DFC150	0.150	75.000	125.000	74.000	74.000	0.40	1.70	2.53	1.47	356000
80	31316DF	0.140	80.000	170.000	85.000	78.000	0.83	0.82	1.22	0.71	471000
	32016XDF	0.180	80.000	125.000	58.000	58.000	0.42	1.60	2.30	1.38	289000
	32216DF	0.200	80.000	140.000	70.500	66.000	0.42	1.61	2.30	1.39	358000
85	30217DF	0.240	85.000	150.000	61.000	56.000	0.42	1.61	2.30	1.39	347000
	30217DFC70	0.070	85.000	150.000	61.000	56.000	0.42	1.61	2.30	1.39	347000
	31317DF	0.140	85.000	180.000	89.000	82.000	0.83	0.82	1.22	0.71	495000
	32017XDF	0.210	85.000	130.000	58.000	58.000	0.44	1.53	2.27	1.32	283000
	32217DF	0.240	85.000	150.000	77.000	72.000	0.42	1.61	2.30	1.39	427000
	33017DFC240	0.240	85.000	130.000	72.000	72.000	0.29	2.31	3.44	2.00	383000
	33217DF	0.250	85.000	150.000	98.000	98.000	0.42	1.62	2.41	1.40	611000
90	30218DF	0.240	90.000	160.000	65.000	60.000	0.42	1.61	2.30	1.39	419000
	31318DF	0.140	90.000	190.000	93.000	86.000	0.83	0.82	1.22	0.71	564000
	31318DFC70	0.070	90.000	190.000	93.000	86.000	0.83	0.82	1.22	0.71	564000
	32018XDF	0.210	90.000	140.000	64.000	64.000	0.42	1.60	2.30	1.38	319000
	32218DF	0.240	90.000	160.000	85.000	80.000	0.42	1.61	2.30	1.39	544000
	33018DF	0.370	90.000	140.000	78.000	78.000	0.27	2.51	3.74	2.17	430000
	33018DFC150	0.150	90.000	140.000	78.000	78.000	0.27	2.51	3.74	2.17	430000

轴		轴承座		轴承重量 kg
最大轴肩倒角半径 R ⁽²⁾	轴肩直径 d _b	最大轴承座挡肩倒角半径 r ⁽²⁾	最大挡肩直径 D _a	
mm	mm	mm	mm	
0.3	37.0	1.0	54.0	0.61
0.3	45.0	1.5	68.0	1.14
0.4	52.0	1.5	76.0	1.48
0.5	56.0	1.5	85.0	1.95
0.5	56.0	1.5	85.0	1.95
0.7	58.0	1.5	81.0	1.15
0.7	58.0	1.5	81.0	1.15
0.3	63.0	2.0	93.0	2.56
0.3	68.0	2.0	103.0	3.27
0.3	61.0	1.5	82.0	1.14
0.3	61.0	1.5	82.0	1.36
0.3	61.0	1.5	85.0	1.73
0.5	68.0	1.5	99.0	1.84
1.0	74.0	2.5	111.0	3.95
0.4	66.0	1.5	86.0	1.23
0.3	67.0	1.5	98.0	2.35
0.5	74.0	1.5	110.0	2.28
0.5	80.0	2.5	120.0	5.04
0.5	80.0	2.5	120.0	5.04
0.3	71.0	1.5	91.0	1.31
1.0	85.0	2.5	128.0	5.85
1.0	85.0	2.5	128.0	5.85
0.3	76.0	1.5	100.0	1.79
0.6	77.0	1.5	101.0	2.16
0.5	85.0	1.5	120.0	2.85
1.0	91.0	2.5	138.0	7.28
0.3	84.0	1.5	117.0	3.47
0.3	83.0	1.5	104.0	2.34
0.3	83.0	1.5	104.0	2.34
0.3	88.0	1.5	112.0	3.61
0.5	97.0	2.5	146.0	8.62
0.3	87.0	1.5	114.0	5.48
0.5	91.0	2.0	128.0	4.26
0.5	93.0	2.0	137.0	4.33
0.5	93.0	2.0	137.0	4.33
0.5	110.0	3.0	154.0	10.5
0.3	92.0	1.5	119.0	2.74
0.5	97.0	2.0	135.0	5.22
0.3	93.0	1.5	120.0	3.50
0.3	94.0	2.0	134.0	7.40
0.6	102.0	2.0	146.0	5.47
1.0	117.0	3.0	164.0	12.5
1.0	117.0	3.0	164.0	12.5
0.3	99.0	1.5	128.0	3.50
0.6	101.0	2.0	145.0	7.15
0.3	98.0	1.5	131.0	4.50
0.3	98.0	1.5	131.0	4.50



⁽¹⁾用于基于1 × 10⁶转的ISO L₁₀寿命计算。

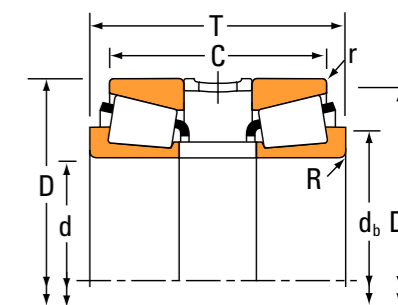
C₁₍₂₎为双列径向额定动载。

⁽²⁾超过最大倒角半径会与轴承边角干涉。

可能存在其他系列。如果需要其他配对型号，敬请咨询铁姆肯公司工程师。

内径	轴承型号	BEP	基本尺寸				额定载荷				
			内径	外径	宽度	宽度	系数				径向额定动载 ⁽¹⁾
			d	D	T	C	e	Y ₁	Y ₂	K	C ₁₍₂₎
		mm	mm	mm	mm					N	
75	30215T70DBC270	0.270	75.000	130.000	70.000	59.500	0.44	1.55	2.31	1.34	275000
	32215T80DB	0.200	75.000	130.000	80.000	67.500	0.44	1.55	2.31	1.34	320000
80	32216T78DBC110	0.110	80.000	140.000	78.000	63.500	0.42	1.60	2.30	1.39	358000
85	30217T71DB	0.240	85.000	150.000	71.000	58.000	0.42	1.61	2.30	1.39	347000
95	32019XT73DBC100	0.100	95.000	145.000	73.000	57.000	0.44	1.53	2.27	1.32	324000
100	32220T108DB	0.240	100.000	180.000	108.000	88.000	0.42	1.60	2.30	1.39	640000
110	32022XT84DBC200	0.200	110.000	170.000	84.000	66.000	0.43	1.60	2.30	1.36	963000
120	32024XT84DBC200	0.200	120.000	180.000	84.000	66.000	0.46	1.50	2.20	1.27	509000
130	30226T97.5DB	0.270	130.000	230.000	97.500	78.000	0.44	1.60	2.30	1.34	708000
140	30228T106DB	0.280	140.000	250.000	106.000	86.500	0.44	1.60	2.30	1.34	825000
	32028XT130DB	0.270	140.000	210.000	130.000	108.000	0.46	1.50	2.20	1.27	685000
	32228T158DB	0.270	140.000	250.000	158.000	130.500	0.44	1.60	2.30	1.34	1230000
150	31330T179DB	0.200	150.000	320.000	179.000	115.000	0.83	0.81	1.20	0.71	1500000
	32230T168DB	0.360	150.000	270.000	168.000	134.000	0.44	1.60	2.30	1.34	140000
180	32036XT150DB	0.340	180.000	280.000	150.000	118.000	0.42	1.60	2.30	1.38	1230000
	32936T135DBC260	0.260	180.000	250.000	135.000	113.000	0.48	1.40	2.10	1.22	702000
190	32038XT146DBC220	0.220	190.000	290.000	146.000	114.000	0.44	1.50	2.30	1.32	1250000
220	32044XT165DBC340	0.340	220.000	340.000	165.000	127.000	0.43	1.60	2.30	1.36	1730000
	32044XT168DB	0.420	220.000	340.000	168.000	130.000	0.43	1.60	2.30	1.36	1730000
240	32048XT172DB	0.470	240.000	360.000	172.000	134.000	0.46	1.50	2.20	1.27	1790000
260	32052XT189DBC280	0.280	260.000	400.000	189.000	145.000	0.43	1.60	2.30	1.34	2300000
	32052XT194DB	0.520	260.000	400.000	194.000	150.000	0.43	1.60	2.30	1.34	2300000

轴		轴承座		轴承重量
最大轴肩倒角半径	轴肩直径	最大轴承座挡肩倒角半径	最大挡肩直径	
R ⁽²⁾	d _b	r ⁽²⁾	D _a	
mm	mm	mm	mm	kg
2.0	88.0	0.8	124.0	3.25
2.0	88.0	0.8	125.0	3.80
2.5	96.0	1.0	134.0	4.45
2.5	97.0	1.0	142.0	4.00
2.0	107.0	0.8	139.0	4.10
3.0	117.0	1.3	170.0	10.5
2.5	124.0	0.8	164.0	6.60
2.5	134.0	0.8	174.0	7.30
4.0	152.0	1.0	217.0	15.0
4.0	164.0	1.0	234.0	19.5
2.5	158.0	0.6	203.0	12.8
4.0	171.0	1.0	239.0	30.2
5.0	210.0	3.3	300.0	58.5
4.0	183	2.3	254.0	38.0
3.0	203.0	1.0	270.0	30.0
2.5	195.0	0.6	243.0	14.5
3.0	214.0	1.0	281.0	31.2
4.0	248.0	1.5	325.0	50.0
4.0	248.0	1.5	325.0	52.0
4.0	268.0	2.0	346.0	56.0
5.0	293.0	1.5	382.0	80.5
5.0	293.0	1.5	382.0	81.0



⁽¹⁾用于基于1 × 10⁶转的ISO L₁₀寿命计算。

C₁₍₂₎为双列径向额定动载。

⁽²⁾超过最大倒角半径会与轴承边角干涉。

可能存在其他系列。如果需要其他配对型号，敬请咨询铁姆肯公司工程师。

上海

上海市虹桥路1号港汇中心1座27层
邮政编码: 200030
电话: 86-21-61138000

北京

北京市东三环北路2号南银大厦1606室
邮政编码: 100027
电话: 86-10-64106490

成都

成都市人民南路一段86号城市之心30楼L座
邮政编码: 610016
电话: 86-28-86202271

沈阳

沈阳市和平区南京北街206号沈阳城市广场第二座3-1506室
邮政编码: 110001
电话: 86-24-23341585

无锡

无锡市新区锡锦路8号
邮政编码: 214028
电话: 86-510-85523888

广州

广州市天河路228号之一广晟大厦2308室
邮政编码: 510620
电话: 86-20-38330049

沈阳瑞思达轴承有限公司 SHENYANG TOTAL BEARING CO.,LTD.
Tel: 024 22945833 22923833 24853899 Fax: 024 88729249
Mobile: 13940483518 15640413155 (微信)
Web: <https://www.rstbearing.com.cn>

西安

西安市碑林区南关正街88号长安国际大厦A座11楼1123和1125室
邮政编码: 710068
电话: 86-29-87201927

武汉

武汉市汉口解放大道634号新世界中心B座8层02室
邮政编码: 430032
电话: 86-27-83590002

青岛

青岛市香港中路9号香格里拉中心办公楼23层2308室
邮政编码: 266071
电话: 86-532-80927509

天津

天津市和平区南京路219号天津中心8层841室
邮政编码: 300061
电话: 86-22-23170346

郑州

郑州市郑东新区金水路与心怡路交汇处东北角郑州金融国际中心(楷林IFC)D座18层
邮政编码: 450000
电话: 86-371-53612569

台北

台湾台北市民权东路三段144号1527室
邮政编码: 105
电话: 886-2-27160642



TIMKEN

在全球多元化市场中, 铁姆肯公司的工程师们运用精深的知识, 帮助提高机械设备的运转效率和可靠性。铁姆肯公司研发、制造并营销高性能机械组件, 包括轴承、齿轮、皮带、链条及相关机械动力传动产品和服务。

更强。恪守承诺。更强。创造价值。更强。全球协同。更强。携手共进。| 更强。设计使然。



铁姆肯公司官方微信

www.timken.com.cn
1M 09-16-2 编号: E0401C
Timken® 是铁姆肯公司的注册商标。
©2016 铁姆肯公司
中国印刷