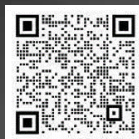




TIMKEN®

产品与服务



沈阳瑞思达轴承有限公司 SHENYANG TOTAL BEARING CO.,LTD.
Tel: 024 22945833 22923833 24853899 Fax: 024 88729249
Mobile: 13940483518 15640413155 (微信)
Web: <https://www.rstbearing.com.cn>



© 2011 TIMKEN

每天,创新精神不断激发铁姆肯公司的灵感,让我们得以为提高世界的效率做出贡献。它激励着我们每一位世界一流的工程师和技术专家,使用全球最先进的技术资源,最大限度地减少摩擦,提高生产效率。

我们提供的各系列轴承、带座轴承单元、动力传动产品和先进的服务广泛应用于全球各行各业。采用卓越的设计,我们的高性能产品与服务能帮助您的设备更顺畅地运转,提高盈利能力。

我们的一言一行都是有意为之,设计使然:不断自我改进,让我们的服务对象更强大。我们所做的一切都是为了使铁姆肯公司与客户更好的合作、提供的价值不断超越预期。团结协作,我们更加强大,这是设计使然。

更强。设计使然。



目录

- PG 04-05** ---- 轴承
- PG 06-07** ---- 带座轴承单元
- PG 08-09** ---- 动力传动解决方案
- PG 10-11** ---- 精密轴承
- PG 12-13** ---- 维修与支持
- PG 14-15** ---- 先进解决方案
- PG 16-17** ---- 知识、培训和技术支持

更精良的轴承，更可靠的性能。



凭着逾百年对机械运动的深刻理解，我们为各种用途、各种应用和各个行业提供最为精良的轴承产品。任何机械运动，其背后的技术构成中都有可能找到我们的身影。Timken®轴承采用高性能钢材制造，从一开始便领先一步，并随时可凭借卓越的质量和优异的性能确保设备正常运转。

圆锥滚子轴承

并非所有轴承都需要面对重载或高污染等严苛工况。但当遇到这类挑战时，Timken®圆锥滚子轴承可担起重任——其单列、双列及四列配置有数千种组合，可从容应对径向载荷与推力载荷。定制化的几何结构、表面工程处理以及不同的密封圈设计可进一步提高性能。

- » 功率密度更高意味着可通过更小、更轻的轴承实现更高性能
- » 寿命长、总体拥有成本低特性在业内名列前茅
- » 纯滚动设计可实现速度更快而滚子倾斜和打滑更少
- » 业内最广的英制和公制尺寸范围



调心滚子轴承

除了偏心、污染、高温，在面对高径向载荷时，极端运转速度及临界压力也会带来额外挑战。而Timken®调心滚子轴承无惧这些挑战。因为它采用创新设计，具有更长寿命和更高可靠性。

- » 与相同尺寸竞争品牌轴承产品相比，工作温度普遍更低，可靠性更高
- » 多种保持架设计——包括多种钢和黄铜保持架选择——有助于降低高冲击载荷和高速条件下的压力，同时便于清除污染物
- » 优化的内部几何结构，业内最高承载能力与额定转速



圆柱滚子轴承

最大限度减少拖动、减少热量的产生，提供更优性能、更长寿命以及减少维护和停机时间，这些是检验真正精良轴承的标准。我们拓展的圆柱滚子轴承产品线——包括单列、双列及多列版本以及满装滚子设计——可帮助延长设备寿命，降低维护成本。

- » EMA高性能系列提供优质黄铜挡边引导保持架，可降低工作温度
- » 适用于冶金轧机的四列式产品线提供更好的安装便利性，可避免换辊过程中滚子/套圈发生损坏，从而延长运行时间
- » ADAPT™系列轴承融合了圆柱和调心滚子轴承的设计，安装方便、承载能力高，非常适用于带有偏心和轴向位移的应用



推力轴承

轴向载荷与高速、重载或其它严苛条件并存时，推力轴承可提供最佳性能。铁姆肯公司 提供采用标准和定制设计的一系列产品，可适合大多数工业应用。

- » 推力圆柱滚子轴承适合在适中速度下承受重载
- » 推力调心滚子轴承可承受较高的推力，且摩擦力较小，能够连续调整滚子——即使轴和轴承座在工作过程中偏心
- » 推力圆锥滚子轴承采用纯滚动设计，可延长轴承寿命以及提供额外的承载能力
- » 推力球轴承适合高速和轻载应用



球轴承

从电机到各种农机具和食品加工设备，Timken®球轴承应用极其广泛。

- » 深沟球轴承可在各类载荷条件下以相对较高的速度运转
- » 包含不同接触角的角接触设计可同时承受径向和轴向载荷

更强。恪守承诺。更强。创造价值。更强。全球协同。更强。携手共进。| 更强。设计使然。

TIMKEN

在严苛环境中提供保护。



维持重要的正常运行时间需要更耐久可靠的重型零部件，以在多粉尘、污染物或高湿度环境中保护调心滚子、圆锥滚子和球轴承。铁姆肯公司特别设计了一系列带座单元（全球同类产品中最为广泛的选择之一）以满足各类需求并提供理想的轴承保护。

SNT/SAF 型剖分式带座轴承单元

可定制化设计，组件可互换，可靠的调心滚子轴承，适用于重载工况，可在严苛环境下保护设备，延长正常运行时间。

- » 多种密封选件，有助于保持润滑，清除污物
- » 可现场轻松将固定端结构转换为浮动端结构
- » 轴承座盖拆卸方便，有利于检查、更换和保养





一体式带座调心滚子轴承单元

铸钢轴承座与高性能调心滚子轴承可在极端工况下——包括强力冲击载荷和振动——提供优异的耐用性。

- » 多种密封选件可以在最为严苛的环境中防止轴承受到污染
- » 提供多种锁轴选件,可在15分钟内安装和对准
- » 可现场轻松将固定端结构转换为浮动端结构



E型一体式带座圆锥滚子轴承单元

E型一体式带座圆锥滚子轴承单元树立了新的性能标杆,非常适合固定端设计,可在要求最为严苛的条件下使用,并减少停工时间和维护。

- » 密封件提供业内领先的污染防护
- » 优化的内部几何结构提供业内最高的额定动态载荷,可延长轴承寿命以及提高性能



带座球轴承单元

铁姆肯公司不断推出创新产品,其中包括宽内圈轴承和带座球轴承单元。带座球轴承单元具有易于安装、多种密封设计和多种轴承座样式的特点,支持多种要求严格的应用和工况。

- » 坚固、紧凑的单元设计提供先进的污染防护
- » 可承受 $\pm 3^\circ$ 度的静态偏心
- » 有效保存润滑脂,减少粉尘和水分侵入,提高性能



剖分式带座圆柱滚子轴承单元

Revolvo剖分式带座圆柱滚子轴承单元设计用于帮助提高运行寿命并降低维护费用。该产品可显著减少因移动设备以更换标准轴承导致的停机时间,从而为您的运营增加价值。同时,剖分式带座轴承单元易于安装、维护和更换,可以降低运营成本,腾出资源执行其他任务,并可消除安全风险。

- » 精密工程设计的机加工黄铜保持架,能够运行于更高速度、温度和加速度的应用中
- » 耐用设计,具有双网和高品级铸铁厚壁,能够延长使用寿命
- » 修型滚动体可减少破坏性的边缘应力,从而提升轴承的性能
- » 采用专门设计的轴承配置,能够精密匹配应用载荷要求
- » 有七种密封圈设计可供选择,能够应对各种运行环境
- » 提供适用于应用场合的轴承座样式

更强。恪守承诺。更强。创造价值。更强。全球协同。更强。携手共进。| 更强。设计使然。

TIMKEN

最大限度提高设备生产效率。



作为动力传动及其它相关产品的领军者，铁姆肯公司具有能有效应对极端温度和高污染级别的技术，从而保护设备，提高生产效率。铁姆肯公司是完整解决方案提供商，可提供针对特定需求的定制产品，同时具备相关专业知识，了解在各类应用中哪些产品能提高性能、延长设备使用寿命。铁姆肯公司拥有从密封件到联轴器、链条和润滑剂的丰富产品种类，定能延长设备正常运行时间，帮助用户降低成本，为工业发展输送源源不断的动力。

联轴器

Quick-Flex® 联轴器针对高低扭矩和高低速度而设计，其可靠性能应对严峻挑战，几乎不需要任何保养。这些联轴器安装方便，无需润滑，寿命与旋转设备相当，有助于降低总拥有成本。

- » 可传输与类似尺寸的齿轮、蛇簧或其它弹性联轴器相同或更大的扭矩
- » 替换联轴器插芯无需移动轮毂——维修几分钟便可完成，可节约数小时
- » 尺寸齐全，几乎可满足各种需求——具有多种轮毂和轴组合，安装方便



密封



要获得最佳轴承和系统性能，保留润滑脂以及阻挡污染物的能力至关重要。我们的全套工业密封解决方案包括各种类型和材质的密封选件，耐受极端温度、压力、粉尘以及大多数化学物质。

- » 接触与非接触设计，适合任何应用——密封性能优异。
- » 耐用材质可延长密封件寿命，减少维修需求
- » 辅助密封件、护盖和端盖在更严苛的环境中提供额外保护

链条



Timken® 链条的制造符合甚至超越 ANSI 标准，性能卓越。我们的精密滚子链条、爪接链以及工程链条在条件严苛、性能要求高的应用中表现出色，并可定制以符合特定需求。

- » 宽腰链板可改善压力分布，提高性能
- » 精密成孔质量可提高工作载荷和销固位性能
- » 可承受高达链条最小极限抗拉强度 50% 的冲击载荷，而不会过早拉长
- » 丰富的不锈钢和涂层选件

润滑剂和润滑系统



Timken® 润滑剂和润滑系统服务全球各行各业，是提高性能、生产效率和正常运行时间必不可少的部分。利用在摩擦学与抗摩轴承方面的专业知识，我们研发出许多润滑剂——包括27种润滑脂配方——用于确保机械顺畅工作。除 Interlube 自动润滑传输系统外，我们的单点和多点润滑器可精确分配润滑脂用量，免除了手动操作，节约了时间和金钱。

- » 高温、耐磨损和防水添加剂可以在恶劣的环境中优化设备性能，确保工作一如既往正常进行
- » 多种注脂系统可适合几乎任何应用——既有简单的单点润滑器，又有单点或递进式集中润滑系统，其自动化过程可最大限度提高正常运行时间，降低维护成本
- » 专利链条润滑系统可在需要的地方注射润滑油以减少磨损

皮带



Carlisle® 皮带，全球知名的传动带，始终向客户提供无与伦比的产品质量和优质的服务。产品系列主要包括农机带、变速带、同步带、三角带等多种传动皮带，广泛应用于各种传动应用领域，如农业机械、ATV/UTV行业、OPE行业以及其他工业领域等。

- » 百年历史，高品质设计制造
- » 通过最新技术及优质原材料满足各种工况的应用需求
- » 提供更长的皮带耐久性能和更高的动力传递性能
- » 产品通过严格的模拟测试
- » 生产基地和技术中心通过ISO 9001-2000标准认证

更强。恪守承诺。更强。创造价值。更强。全球协同。更强。携手共进。| 更强。设计使然。

TIMKEN

超高的精度，非凡的准确度。

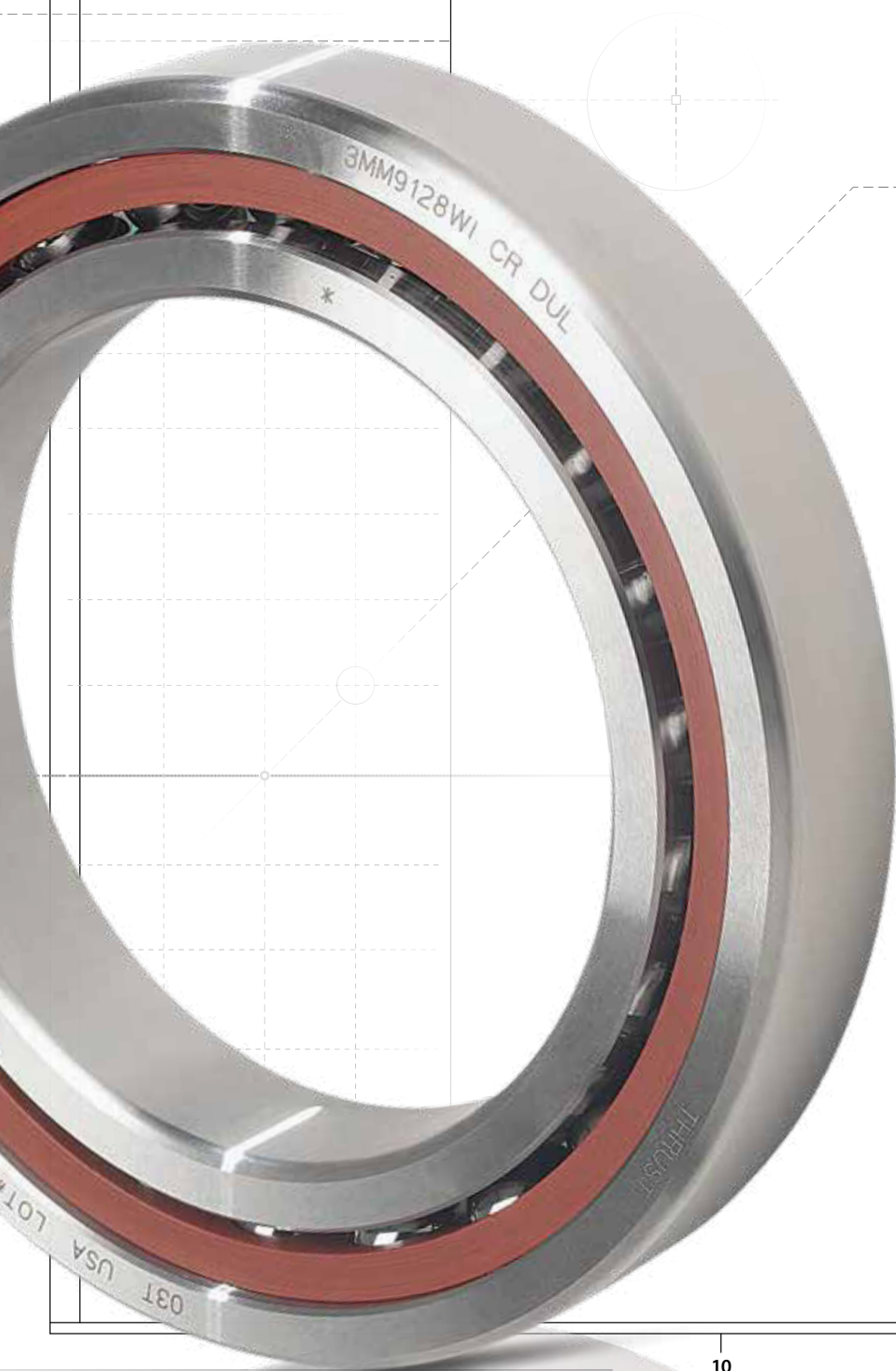


普通的轴承难以满足超精密设备的需求。我们丰富的精密轴承组件具有精密应用要求的严格公差，提供优异的旋转精度、一致性和刚性。

MMV 系列精密球轴承

机床、机器人、医疗设备……如今，全球对超精密设备的需求越来越大。当面对需要严格公差以及超精细表面处理的高速应用时，Timken®精密球轴承可助您提高效率、降低成本。

- » 公差级别满足行业最高标准——包括 ABEC 9/ISO P2
- » 高性能保持架设计可在高速条件下实现最佳运行





精密滚珠丝杠支撑轴承

可在运动控制环境中实现平顺、准确定位。我们的精密滚珠丝杠支撑轴承具有 ABEC 9/ISO P2 标准轴向运行公差以减少跳动，可提供最高水准的机床定位精度和重复定位精度。集成的低扭矩接触式密封可有效排除污染物，保证可靠运行，延长服务寿命。

- » 业内最严格的预载公差
- » 保持架设计允许增加钢球以获得更高负载能力
- » 法兰和非法兰选件可简化标准及旋转螺母安装件的安装



精密交叉滚子轴承

精密交叉滚子轴承采用节省空间的设计，可同时满足旋转精度和刚性的高要求。我们的创新设计结合了单列轴承的紧凑外形与双列轴承的稳定性特点，节省成本和材料。陡角圆锥几何结构使得总有效轴承间距比轴承自身的宽度大很多。

- » 可承受高倾覆力矩
- » 非常适合作为机床的转台轴承，包括立式镗床和磨床
- » 独特设计可降低工作温度并增强高速性能



精密圆锥滚子轴承

机床主轴、印刷辊、成形铣刀等应用要求高精度和高刚度。我们的全套精密圆锥滚子轴承产品线无一例外提供了优异的精度和控制。

- » 英制和公制产品可满足各种精密应用的要求
- » 内径外径公差更小，可提高性能
- » 高承载能力，疲劳寿命更长



MV 系列精密球轴承

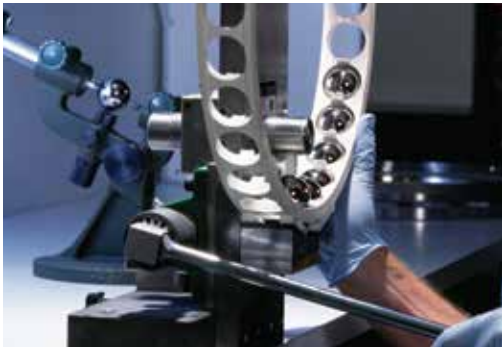
我们的 MV 系列精密球轴承可对机床主轴以及其它严苛应用提供有效控制，转速可达 dN 值 1 百万。

- » 振动低，生热少，运转顺畅，噪音低
- » 公差与均匀性超过行业标准，可实现优异的尺寸和运行精度
- » 轻型聚合物保持架可减少摩擦，运行温度更低

更强。恪守承诺。更强。创造价值。更强。全球协同。更强。携手共进。| 更强。设计使然。

TIMKEN

不只是产品。



为更好地协助客户的发展，我们的努力不局限于产品。除产品外，我们还提供客户所需的支持，以帮助客户实现最长运行时间、低运营成本和最优设备寿命。这不仅关乎产品，还关乎与客户的团队协作。



工业服务

检查、维修和升级齿轮箱、电机以及相关控制使之达到 OEM 规格（不限制造商），经验很重要，而铁姆肯公司在这方面经验丰富。我们的专业维修团队具有广博的知识、精良的设备、高超的问题解决技巧，并以保持工业机械运转为使命，可提供和维修整个机械传动链系统。



轴承修复

购买新轴承可能成本高昂，而我们的轴承修复服务可将重工行业、轨道和航空应用的轴承（即使来自其它品牌）改造成接近全新的产品，从而使其服务寿命延长三倍，相比替换新轴承，最多可节省 60% 的成本。



维护工具

除了制造一流轴承外，我们还提供精密工具，用于方便、安全地安装、拆卸、维护轴承。铁姆肯公司通过运用精深工程知识设计一系列感应加热器、冲击辅助安装工具、液压式和机械式拉拔器。这些工具可最大限度提高生产效率和延长运行时间。同时提供有关这些工具的使用和维护的现场动手操作培训。



现场技术支持

我们的现场服务由负责电机、齿轮箱和轴承现场服务的专业技术人员提供，旨在帮助延长运行时间，提高设备可靠性。例如，我们的 MILLTEC® 运营团队负责轧钢厂的业务，帮助其在换辊、磨辊、轴承拆修和其它维护过程中最大限度提高正常运行时间。这能提高轧辊车间效率、降低运营成本，有助于您将资源集中投入到生产高质量产品中。

更强。恪守承诺。更强。创造价值。更强。全球协同。更强。携手共进。| 更强。设计使然。

TIMKEN

追求创新



运行时间、生产效率、安全性、可靠性、盈利能力。为帮助客户满足其真正所需，铁姆肯公司不惜投入大量时间和资金，从高性能涂层到诊断工具再到非常特殊的轴承单元，我们不断创新，以最大程度帮助客户需求。

涂层与工程表面

我们的多种创新硬质涂层与表面改性处理技术可单独使用，也可进行组合，以帮助提高严苛应用条件下精密零部件的性能。对于多粉尘环境，可提高边界润滑工况下设备性能，防粉尘功能有助于提高设备可靠性。



编码器和传感器

从工业、医疗和机器人应用到越野汽车产品，包括当今最受欢迎的多款车型，都使用了传感器来精确控制旋转设备的运动。我们运用自有的磁编码技术开发出了多款专利和定制产品——已有数以百万计的产品得到市场采用。产品可承受高强振动、冲击以及高达135°C (275°F) 的工作温度，具有比传统编码器解决方案更高的准确性和可靠性。



智能轴承

当普通轴承难以应对复杂应用的考验时，Timken®智能轴承解决方案俱备确保最优性能的强大实力。我们的Sheave Pac®轴承组件针对石油天然气行业，可提供优异的密封性能，确保轴承在整个工作周期中得到润滑——这对于控制与定期维护相关的安全风险至关重要。而集成了感应系统设计的Sensor-Pac™是首个在任何条件下均可提供完全牵引控制的汽车轮毂轴承。



集成式轴承组件

在各个行业，铁姆肯公司的工程师与客户通力协作，进行设计、制造和测试，不断开发出新一代解决方案。我们的集成式轴承组件（其中有些是业内最具创新性的产品）便是这一协作过程的结晶，包括颠覆性的AP-2™轴承，它重量更轻，提高了轨道应用中的载荷能力。密封式轧辊颈轴承与其专利密封解决方案可减少污染物侵入，延长轴承寿命，从而帮助冶金行业降低每吨轧制成本。

更强。恪守承诺。更强。创造价值。更强。全球协同。更强。携手共进。| 更强。设计使然。

TIMKEN

通过专业技术提供增值价值。

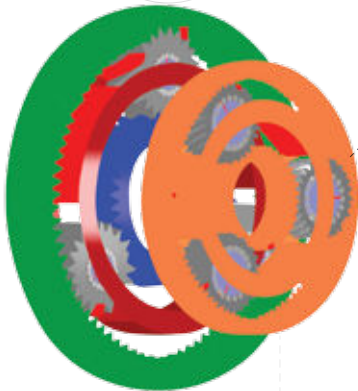


我们的网络覆盖全球,包括200个技术、制造、销售和经销中心,为全球客户提供便利的专业支持。我们拥有精简的订购和物流系统,便于您随时随地根据需要获得产品。我们还制定了培训体系以培养问题解决人员,并探索出了多种方式(如再制造)以提供最大价值。我们的高度专业团队随时准备迎接任何挑战,并确保不断推出满足任何需求的产品、服务和解决方案。



技术能力

我们的产品基于逾百年的摩擦管理和材料科学知识积淀。这样的专业知识孕育出更洁净、更坚固的材料以及不断推陈出新的高性能产品。不管是工程表面、先进密封还是定制润滑剂,我们的应用工程师在识别和克服独特挑战方面都表现出色。我们在电子产品解决方案方面也坚守一贯的承诺:在当今和未来实现更智能、更高效的运行。



先进的轴承系统分析

这是目前最为先进的轴承分析工具之一,具有无与伦比的专利设计,可帮助加快“系统概念到设计”的过程,并且测试需求更少。我们的Syber程序分析轴承系统可帮助优化设计与开发,以及预测潜在损坏。而且,铁姆肯公司的客户还可使用这款强大软件的客户端版本,进行基础设计分析。



服务工程

我们的服务工程师以保持设备高效运转为已任，在克服难题以及探索预防潜在问题方面表现卓著。这些专业人员运用数据、测试和技术资源，提供现场问题解决、寿命周期计算、接口设计选项以及轴承检测和评估服务，以找到实现更高效率和生产力的新途径。



培训与认证

凭借逾百年的知识传承，我们的现场服务工程师网络可提供现场培训、终端用户维护讲座和轴认证程序，以帮助客户选择轴承和优化系统性能。我们经验丰富的工程师可根据特定需求定制培训——从轴承基础知识和正确的安装方法到经过时间考验的操作程序以及最新技术。我们的认证程序可帮助维修车间提高效率 and 性能。

更强。恪守承诺。更强。创造价值。更强。全球协同。更强。携手共进。| 更强。设计使然。

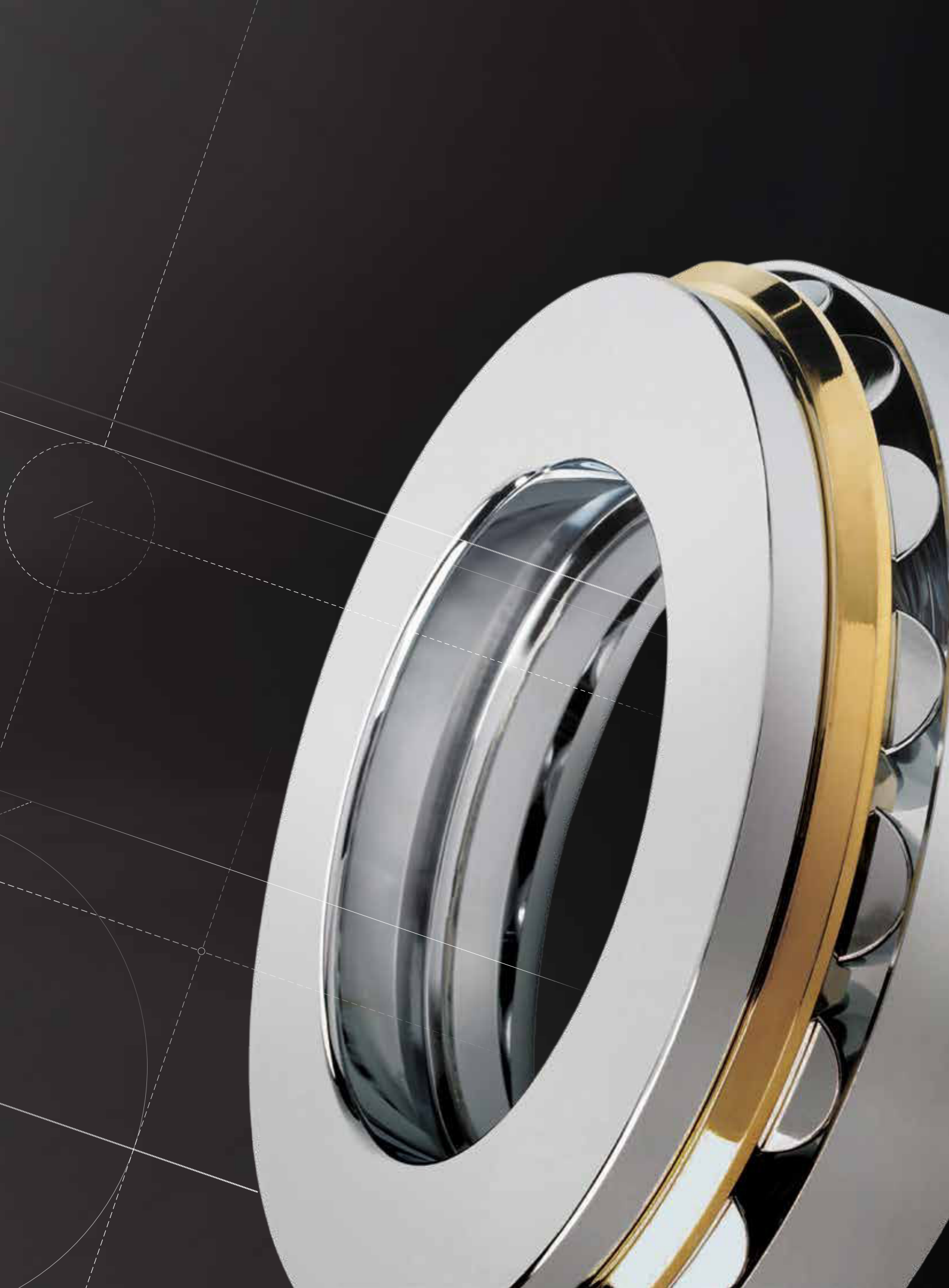
TIMKEN

更强。设计使然。

随着我们的客户不断谋求本地及全球发展，我们将继续与他们协作，为其提供成功动力——包括产品、工具和专业知识，以助其解决日益复杂的问题。凭借专注、精确度以及对细节的执着，我们不断为您提供持续带来价值的产品。

不管您面对何种挑战，联系铁姆肯公司团队，我们定能帮您解决最为棘手的难题。携起手来，我们将助您一臂之力。共同变得更强，这是设计使然。

The logo for TIMKEN, featuring the word "TIMKEN" in a bold, orange, sans-serif font. The logo is positioned on the left side of the page, with a vertical dashed line and a circular graphic element to its left. The background is dark gray with faint white geometric lines and circles.



上海

上海市虹桥路1号港汇中心1座27层
邮政编码: 200030
电话: 86-21-61138000

北京

北京市东三环北路2号南银大厦1606室
邮政编码: 100027
电话: 86-10-64106490

成都

成都市人民南路一段86号城市之心30楼L座
邮政编码: 610016
电话: 86-28-86202271

沈阳

沈阳市和平区南京北街206号沈阳城市广场第二座3-1506室
邮政编码: 110001
电话: 86-24-23341585

无锡

无锡市新区锡锦路8号
邮政编码: 214028
电话: 86-510-85523888

广州

广州市天河路228号之一广晟大厦2308室
邮政编码: 510620
电话: 86-20-38330049

西安

西安市碑林区南关正街88号长安国际大厦A座11楼1123和1125室
邮政编码: 710068
电话: 86-29-87201927

武汉

武汉市汉口解放大道634号新世界中心B座8层02室
邮政编码: 430032
电话: 86-27-83590002

青岛

青岛市香港中路9号香格里拉中心办公楼23层2308室
邮政编码: 266071
电话: 86-532-80927509

天津

天津市和平区南京路219号天津中心8层841室
邮政编码: 300022
电话: 86-22-58308010

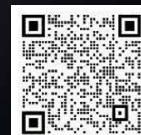
郑州

郑州市郑东新区金水路与心怡路交汇处东北角郑州金融国际中心(楷林IFC)D座18层
邮政编码: 450000
电话: 86-371-53612569

台北

台湾台北市民权东路三段144号1527室
邮政编码: 105
电话: 886-2-27160642

沈阳瑞思达轴承有限公司 SHENYANG TOTAL BEARING CO.,LTD.
Tel: 024 22945833 22923833 24853899 Fax: 024 88729249
Mobile: 13940483518 15640413155 (微信)
Web: <https://www.rstbearing.com.cn>



铁姆肯公司官方微信

TIMKEN

在全球多元化市场中, 铁姆肯公司的工程师们运用精深的知识, 帮助提高机械设备的运转效率和可靠性。铁姆肯公司研发、制造并营销高性能机械组件, 包括轴承、齿轮、皮带、链条及相关机械动力传动产品和服务。

更强。恪守承诺。更强。创造价值。更强。全球协同。更强。携手共进。| 更强。设计使然。

www.timken.com.cn

3M 06-16-2 编号: 10728C
Timken® 是铁姆肯公司的注册商标。
©2016 铁姆肯公司
中国印刷