

沈阳瑞思达轴承有限公司 SHENYANG TOTAL BEARING CO.,LTD.

Tel: 024 22945833 22923833 24853899 Fax: 024 88729249

Mobile: 13940483518 15640413155 (微信)

Web: <https://www.rstbearing.com.cn>



TIMKEN



Timken® Fafnir® 带座球轴承单元

自从二十世纪初期引进宽内圈轴承设计，Fafnir® 品牌就成为带座球轴承的领跑者。今天，Timken® Fafnir® 的名称出现在许多带座单元上。



每件产品的设计都源自相同的目标，即性能的改善。Timken® Fafnir® 的与众不同就在于它深谙应用需求的所在，能在适当的时间提供适当的轴承。从我们轴承、密封、锁紧系统和轴承座的发展，您就可以感受到这种与众不同。在制造过程中我们坚持实施改进措施，灌输品质意识。

将我们卓越的历史与全心奉献相结合，不懈的寻求和实现着革新，我们丰富的专业知识、产品广度以及不断改进的动力使我们随时能够应对客户最严峻的挑战。这就是我们的与众不同。我们随时准备满足客户设备和公司的需求，并积极地研究新的解决方案。

Fafnir® 的与众不同

当您购买了Fafnir® 产品，您不仅仅是得到了一件轴承，我们每个包装箱内的产品都承载着数十年的经验总结，汇同先进的工艺水平铸就了可靠的产品性能。

沈阳瑞思达轴承有限公司 SHENYANG TOTAL BEARING CO.,LTD.
Tel: 024 22945833 22923833 24853899 Fax: 024 88729249
Mobile: 13940483518 15640413155 (微信)
Web: <https://www.rstbearing.com.cn>

齐全的产品线，满足客户各类技术和商业需求

Timken® Fafnir® 产品线为客户的各类需求提供合适的解决方案。我们拥有四个标准系列的带座单元，每个系列均具有鲜明的特点和服务级别，方便客户选用其所需合适的轴承。

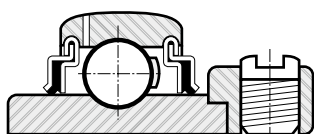


在田纳西州Pulaski工厂，铁姆肯公司员工在组装前完成对内外圈，以及其他零部件的质量检验。所有带座单元均严格按照标准制造，不仅提高了设备性能，而且延长了轴承使用寿命。

沈阳瑞思达轴承有限公司 SHENYANG TOTAL BEARING CO.,LTD.
Tel: 024 22945833 22923833 24853899 Fax: 024 88729249
Mobile: 13940483518 15640413155 (微信)
Web: <https://www.rstbearing.com.cn>

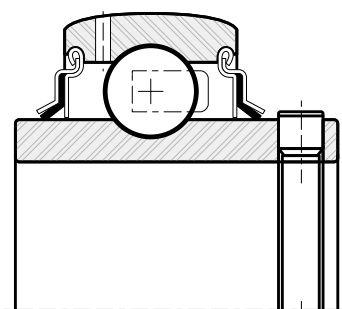


工业型



R系列

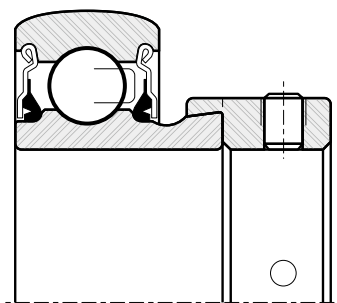
特性	优点
全宽	静态偏心的处理能力增强, 能应付不稳定的密封圈。
三重R密封圈, 含纤维	内外侧端盖提供了更长的密封完整性。
偏心锁紧套	应用中可自紧, 避免主轴损伤。



Y系列

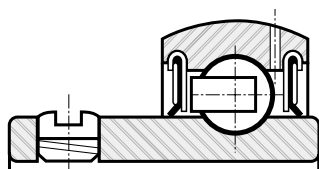
特性	优点
全宽	静态偏心的处理能力增强, 能应付不稳定的密封圈。
三重R密封圈, 含纤维	内外侧端盖提供了更长的密封完整性。
带有主轴保护的紧定螺钉	易于安装, 非常适合反转的应用场合, 且能使轴免受紧定螺钉的损伤。

标准型



V系列

特性	优点
窄宽	非常适用于空间有限的应用场合。
模制R密封圈	Buna-N橡胶(丁腈橡胶)接触式密封圈, 带有防护罩保护密封圈, 槽口的设计能防止密封唇翻转。
偏心锁紧套	应用中可自紧, 避免主轴损伤。



S系列

特性	优点
窄宽	非常适用于空间有限的应用场合。
三重密封圈	Buna-N橡胶(丁腈橡胶)接触式密封圈, 带有内外防护罩保护密封圈, 并防止密封唇翻转。
紧定螺钉	易于安装, 非常适合反转的应用场合。

针对性的解决方案

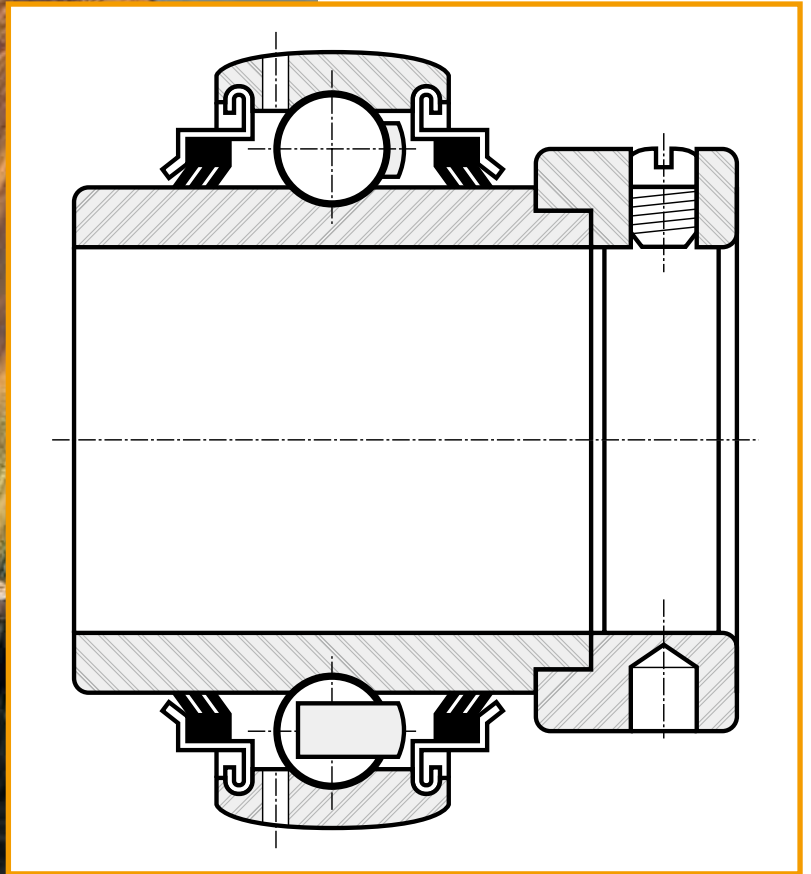
除我们的标准产品外，Timken® Fafnir® 带座单元还采用特定产品系列来解决特定的应用问题。我们的Problem Solver（解决问题）系列采用高超技术防止故障停工，能保持设备有效运行，增加客户整体效益。



沈阳瑞思达轴承有限公司 SHENYANG TOTAL BEARING CO.,LTD.
Tel: 024 22945833 22923833 24853899 Fax: 024 88729249
Mobile: 13940483518 15640413155 (微信)
Web: <https://www.rstbearing.com.cn>



Tri-Ply（三重密封）系列
有效防止污染物侵入



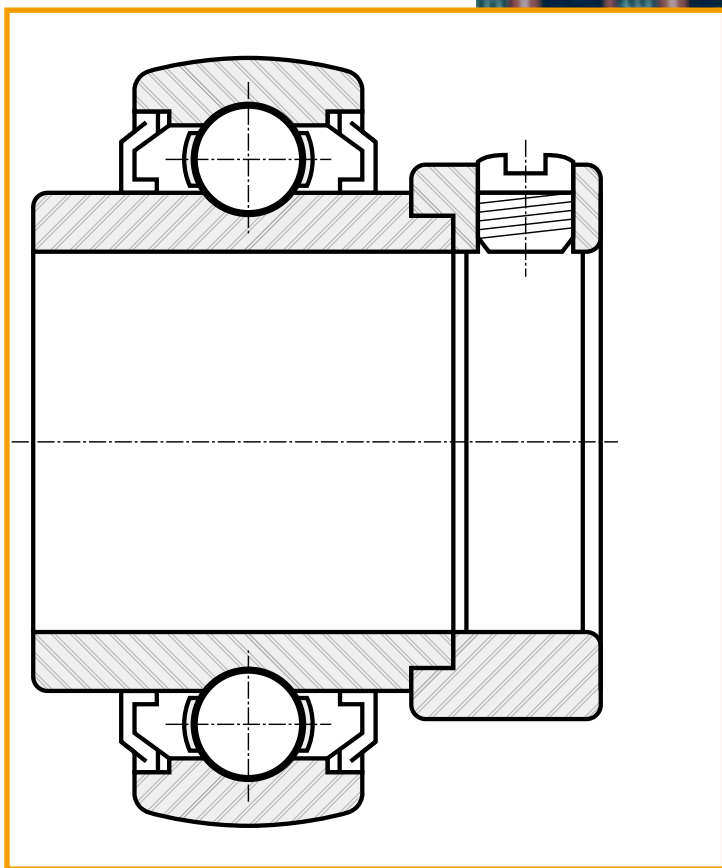
三重密封系列产品包含有一个三重防护罩密封圈，其外侧带有一个端盖，用于防止纤维的缠绕和磨损，三重橡胶唇可以防止异物侵入密封圈。这些特性提供了一个额外的防潮和防污保护层。（限速500rpm。对于速度更高的情况，请联系您的铁姆肯公司销售代表。）

三重密封系列为防潮和防污提供了更多保护。

收割设备

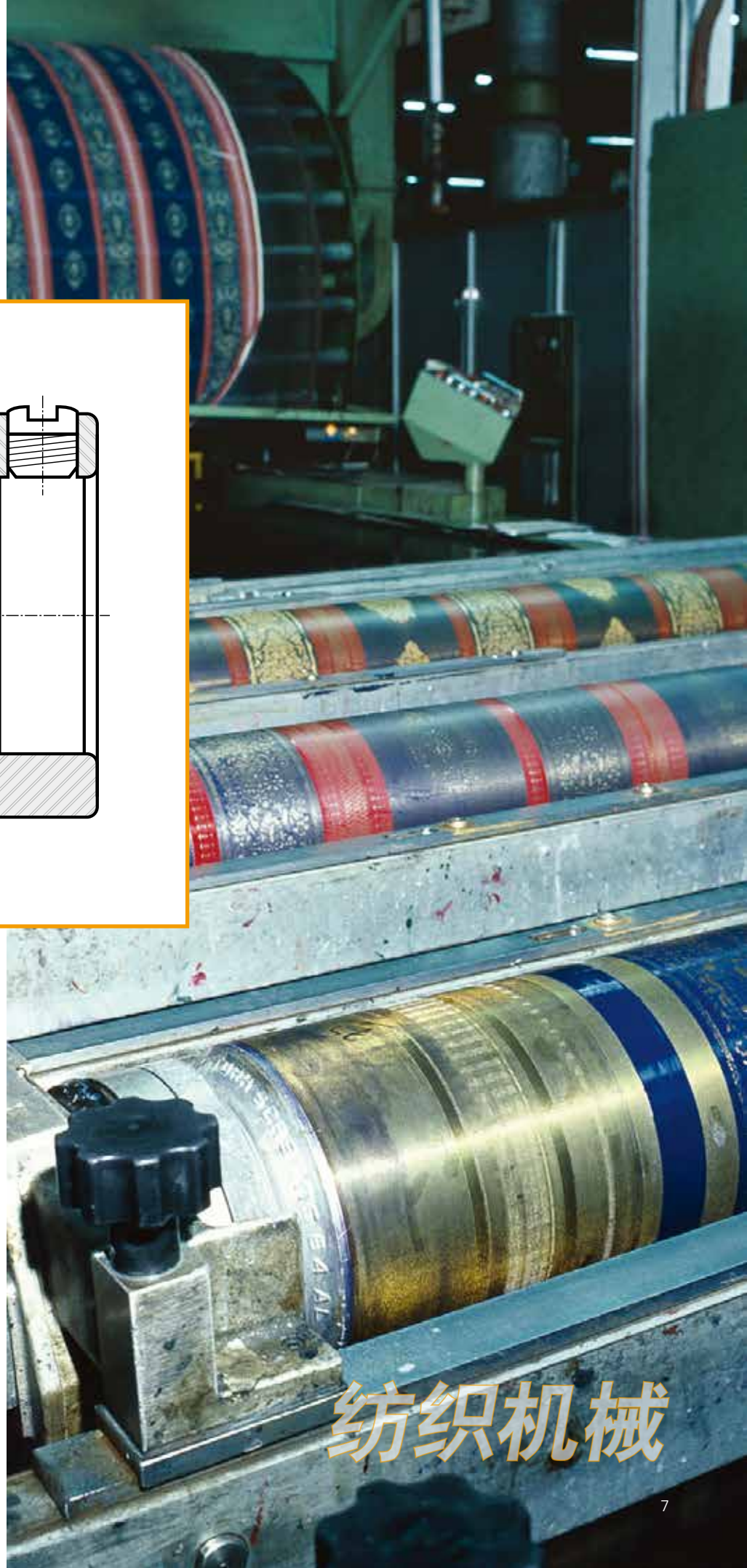
L系列

适用于高速高温环境



L系列产品具有迷宫式机械密封圈，其低旋转扭矩适用于较高速度和/或较高温度的应用环境。无摩擦的机械密封圈和热稳定型零部件，包括钢制保持架和高温润滑剂，能确保在极端环境下发挥较高的性能水准。

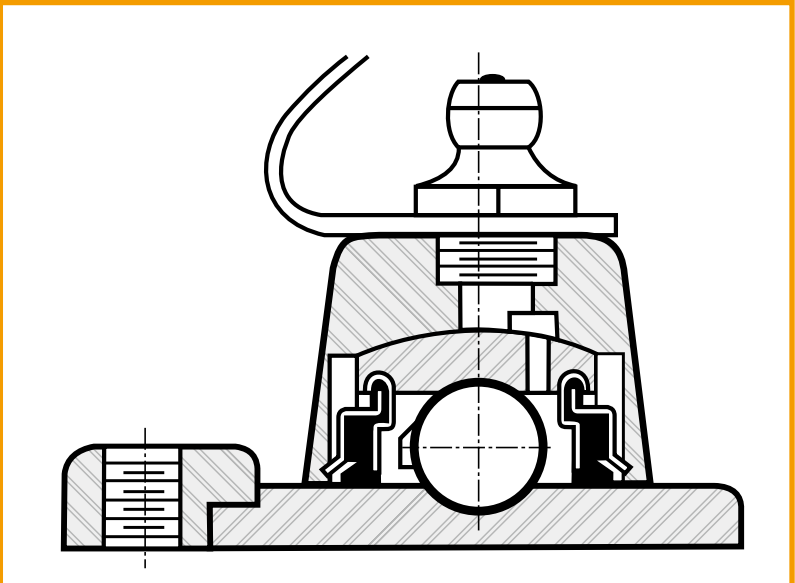
L系列特别采用了热稳定型零部件，加强了性能。



纺织机械



Timken® Survivor® 系列 适用于高防腐应用场合

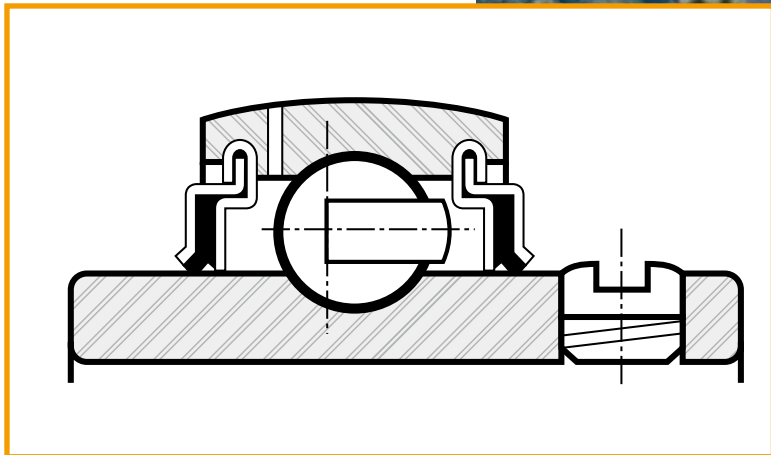


Timken® Survivor®系列带座轴承和法兰座式轴承非常适用于高防腐应用场合。独有的薄密镀铬 (TDC) 涂层施用于所有超级防腐轴承。TDC涂层防止在已知应用条件下出现裂纹和剥落。NT系列Survivor®单元特别带有化学镀镍的轴承座、不锈钢球体、不锈钢自锁套环和符合FDA/USDA标准的润滑脂, 能防止污染。PT系列Survivor®单元能提供所有NT系列的优点, 还特别配有防腐聚合物轴承座。PS系列Survivor®单元由一个高聚物轴承座和一个300系列不锈钢轴承插件构成, 具有很强的防腐功效。PT和PS系列单元均配有一个符合FDA/USDA标准的高聚物轴承座。

食品加工

食品加工机器经常会接触到水, 而铁姆肯公司生产的Survivor®系列轴承防腐性能强, 适用于与水接触的应用场合。

中型系列 适用于较重负荷

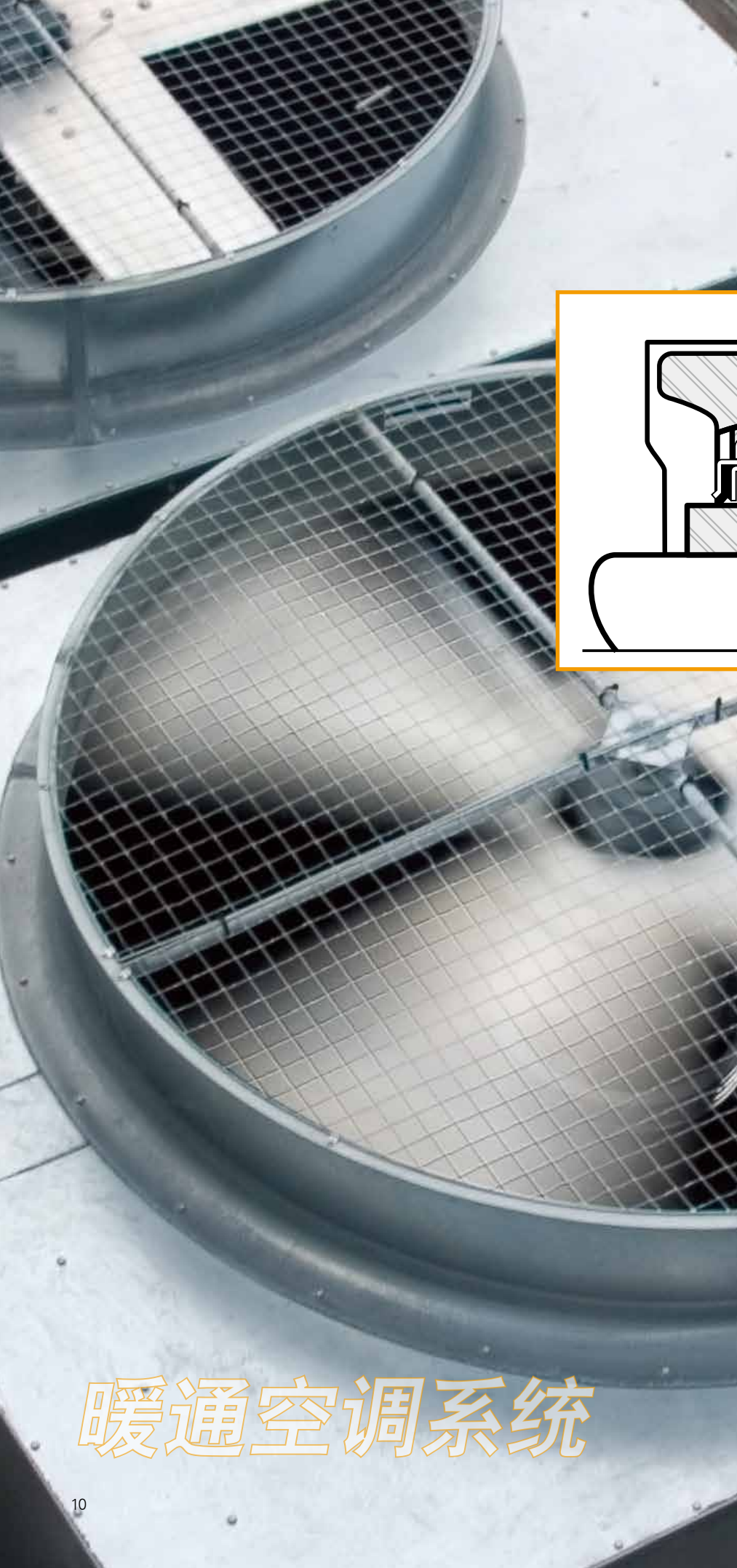


中型系列带座单元在较重负荷下，能提供可靠的性能和较长的使用寿命。大型外调心轴承在每种轴尺寸下均具有30%的额外承载力。超精加工的滚道和10级钢球降低了振动和噪音。独特的轴支承系统和尼龙片锁紧系统防止了紧定螺钉旋出。环保型粉末涂层保护了轴承座，而三重R密封圈防止了污染物侵入轴承内部。该设计为双重聚脲基润滑脂提供了额外的储存容量，使之具有最强的润滑性能。

中型系列带座单元能承受更高负荷，密封技术也得到提高。

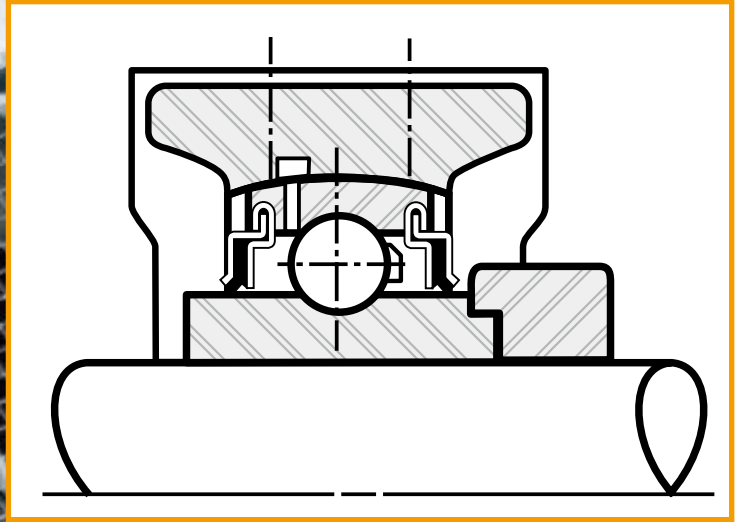


锯木厂



重型系列

适用于持续重载或冲击载荷



RABR (上图) 和SA0L (下图) 带座单元特别为暖通空调系统 (HVAC) 操作而设计。



铁姆肯公司产品能为暖通空调系统 (HVAC) 提供可靠的保护, 更长的使用寿命以及更强大的性能。

暖通空调系统

立式座轴承

立式座轴承为带座轴承单元中最为常见的形式，但是工业市场面临多种多样的挑战，仅凭一种尺寸、形状或功能的产品是不可能应满足所有需求的。同款Fafnir® 轴承插件不仅为立式座轴承带来超强的功能，而且被应用于其他各种带座轴承单元中。所需型号由其应用及装配需求来决定。在所选的基本型号范围内，再根据载荷系数、轴的尺寸、装配面尺寸、底座到轴中心线高度以及润滑要求等选择合适尺寸。

法兰座式轴承

当轴是垂直穿过机架时，可使用法兰座。法兰座通常采用四个螺栓的装配方式；但是如果装配空间有限，则可选用设计为三个螺栓或两个螺栓安装的法兰座。导向法兰



座可提供更高的装配精度和支承力。法兰座提供有多种系列（标准和重型）和材质（铁质及橡胶）。品种齐全的冲压钢法兰单元产品系列为轻型应用场合提供经济的解决方案。

滑块座式轴承

滑块座式轴承适用于要求有机轴调整和皮带拉紧装置的应用场合。最常见的应用场合为传输设备。滑块座框架既可从侧面安装，也可以从顶部安装。



Timken®Fafnir® 带座球轴承单元的特性与优点



特性	优点
1、偏置式油嘴	在保证单点润滑器可接近性的同时，减少了意外事故和附带影响。
2、Fafnir卷边	密封圈的机械性连接牢固，密封圈在再润滑过程中不会弹出，也不会在外圈上的密封槽内扭曲。
3、10级钢球	采用了更高技术规格的钢材，并提高了圆度，轴承运行更加安静、平稳。
4、Buna-N密封材料	Buna-N橡胶（丁腈橡胶）含棉纤维，预涂有油，加强了润滑性并提高了密封的完整性。
5、6/6尼龙热稳定护圈	具有优异的防偏心性能，有效防止尺寸改变和水分侵入，防腐蚀，自润滑，耐擦伤，抗磨损，能抵制大部分溶剂的侵蚀。
6、超精加工滚道	平滑的表面减少了摩擦，降低了运行温度和运行噪音，从而延长了使用寿命。
7、淬硬和研磨密封圈面	避免内圈擦伤，保护密封圈，从而降低了磨损（延长了使用寿命），增强了密封完整性。
8、粉末涂层表面抛光	剥落、刮擦减少，故而降低了暴露基底金属的风险，有效防止了腐蚀。
9、特种优质钢	碳化物、夹杂物和空隙减少，从而降低了应力升高造成的过早疲劳风险。
10、双重过滤聚脲润滑脂	可去除应用过程中产生噪音的颗粒。润滑清洁度更高，设备在高速运行时具有优异性能。
11、轴承座公差	润滑时油脂不会粘附在外圈上，改善了整个轴承内部的润滑。

上海

上海市虹桥路1号港汇中心1座27层
邮政编码: 200030
电话: 86-21-61138000
传真: 86-21-61138001

北京

北京市东三环北路2号南银大厦1606室
邮政编码: 100027
电话: 86-10-64106490
传真: 86-10-64106489

成都

成都市人民南路一段86号城市之心30楼L座
邮政编码: 610016
电话: 86-28-86202271
传真: 86-28-86202276

沈阳

沈阳市和平区南京北街206号
沈阳城市广场第二座3-1506室
邮政编码: 110001
电话: 86-24-23341585
传真: 86-24-23341279

无锡

无锡市新区锡锦路8号
邮政编码: 214028
电话: 86-510-85523888
传真: 86-510-85523885

广州

广州市天河路228号之一广晟大厦2308室
邮政编码: 510620
电话: 86-20-38330049
传真: 86-20-85505003

西安

西安市碑林区南关正街88号
长安国际大厦A座11楼1123和1125室
邮政编码: 710068
电话: 86-29-87201927
传真: 86-29-87201937

武汉

武汉市汉口解放大道634号新世界中心B座8层02室
邮政编码: 430032
电话: 86-27-83590002
传真: 86-27-83590005

长沙

长沙市韶山北路159号通程国际大酒店1713室
邮政编码: 410011
电话: 86-731-85052990
传真: 86-731-85052991

青岛

青岛市香港中路9号香格里拉中心办公楼23层2308室
邮政编码: 266071
电话: 86-532-80927509
传真: 86-532-80927586

天津

天津市和平区大沽北路2号天津环球金融中心津塔写字楼3802室
邮政编码: 300022
电话: 86-22-58308010
传真: 86-22-58308023

郑州

郑州市郑东新区金水路与心怡路交汇处东北角郑州金融国际中心(楷林IFC)D座18层
邮政编码: 450000
电话: 86-371-53612569

台北

台湾台北市民权东路三段144号1527室
邮政编码: 105
电话: 886-2-27160642
传真: 886-2-27176102

沈阳瑞思达轴承有限公司 SHENYANG TOTAL BEARING CO.,LTD.
Tel: 024 22945833 22923833 24853899 Fax: 024 88729249
Mobile: 13940483518 15640413155 (微信)
Web: <https://www.rstbearing.com.cn>



TIMKEN

在全球多元化市场中, 铁姆肯公司的工程师们运用精深的知识, 帮助提高机械设备的运转效率和可靠性。铁姆肯公司研发、制造并营销高性能机械组件, 包括轴承、齿轮、皮带、链条及相关机械动力传动产品和服务。

更强。恪守承诺。更强。创造价值。更强。全球协同。更强。携手共进。| 更强。设计使然。

www.timken.com.cn

2M 12-15-2 编号: 7727C
Timken® 是铁姆肯公司的注册商标。
©2015 铁姆肯公司
中国印刷