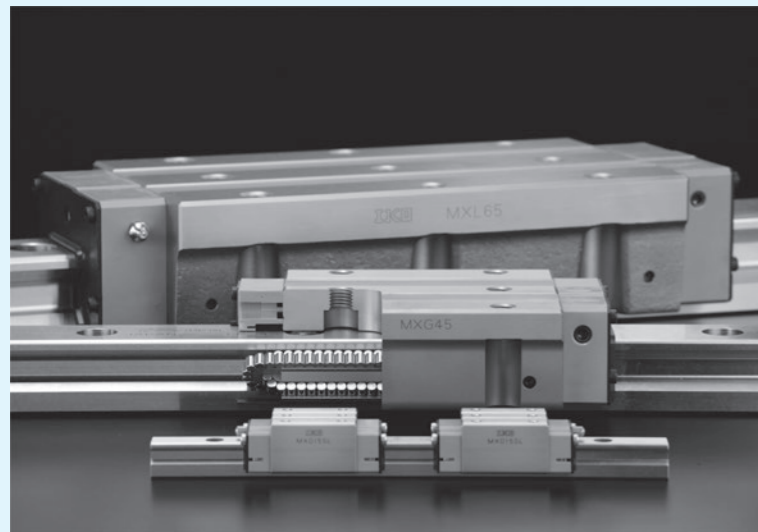
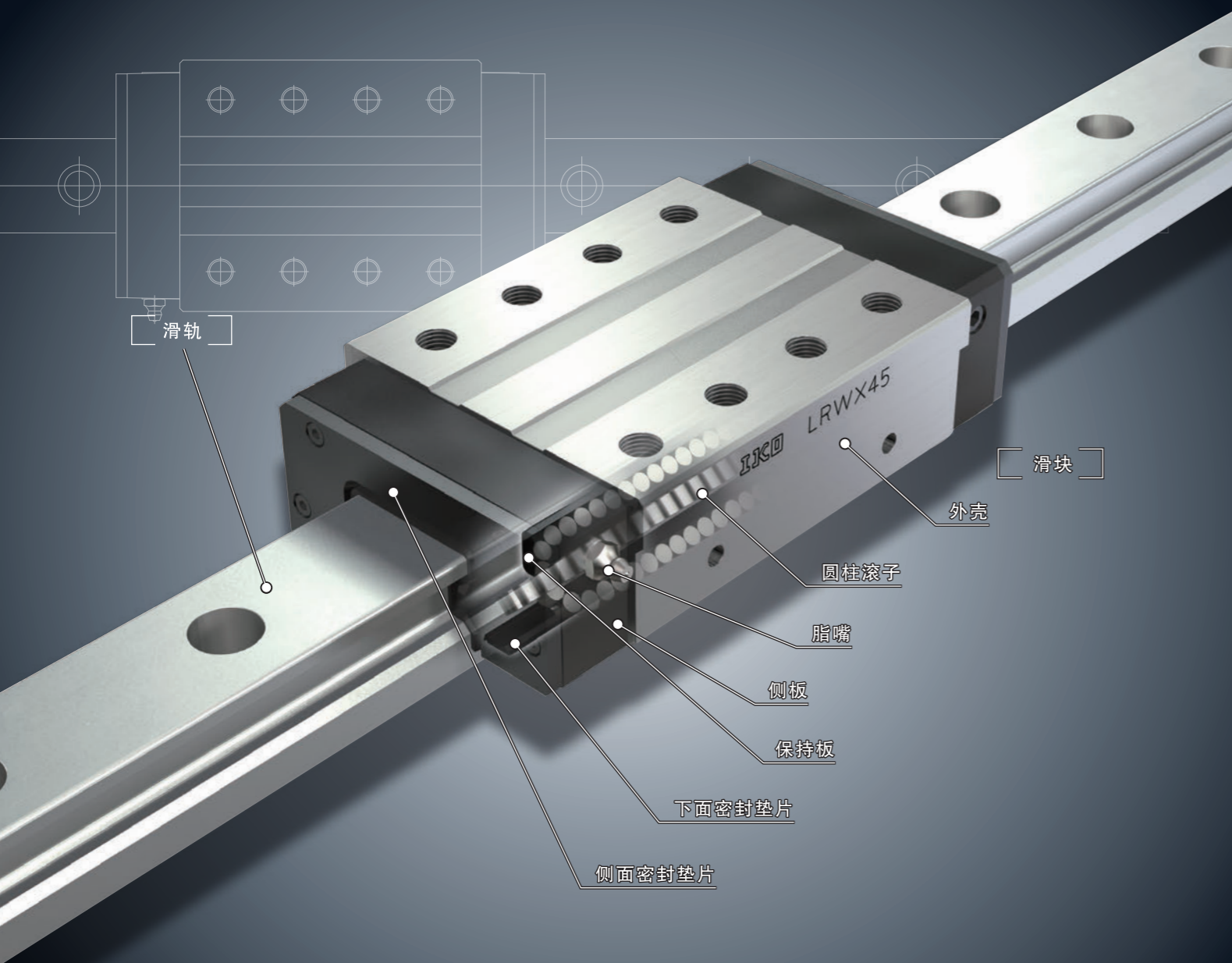
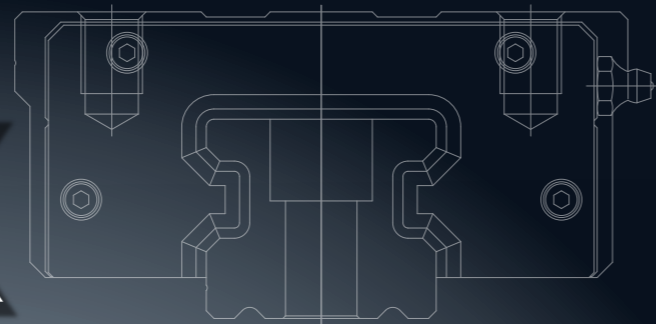


## 圆柱滚子直线导轨X



# 圆柱滚子直线导轨X

# LRWX



**4列圆柱滚子式直线导向!**

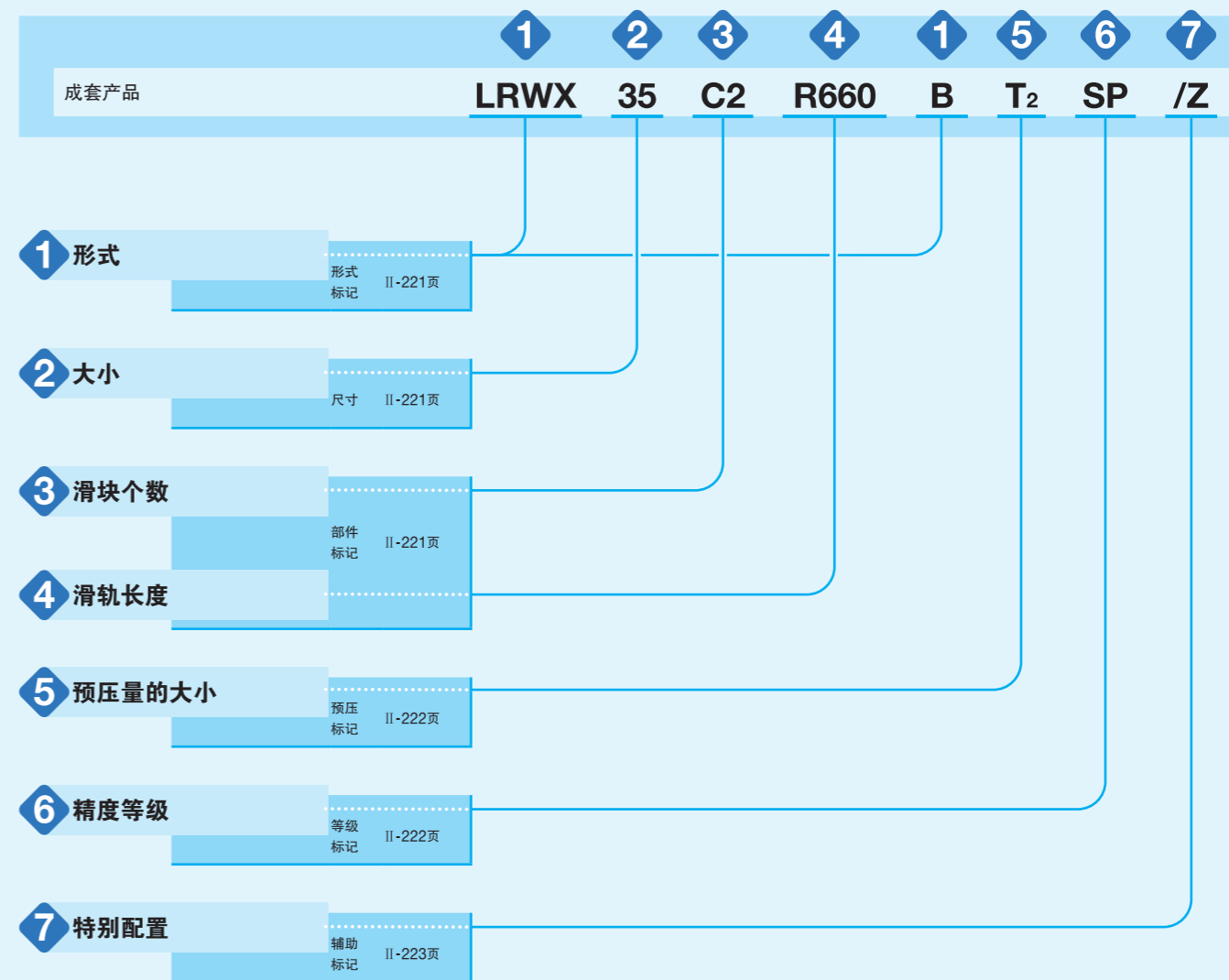
**配置有平衡性良好的圆柱滚子，  
可均衡地承受各个方向的负荷!**

**可根据用途选择的滑块形状  
兼备有方块型和法兰型两种类型!**

## 公称型号和规格的指定

### 公称型号的排列例

LRWX系列的规格通过公称型号来指定。通过公称型号的形式标记、尺寸和部件标记、预压标记、等级标记、辅助标记来注明适用的各规格。



# 公称型号和规格的说明 - 形式、大小尺寸、滑块个数、滑轨长度 -

<b>1 形式</b>	圆柱滚子直线导轨X <sup>(1)</sup> (LRWX系列)	方块型上侧安装 : LRWX...B 法兰型下侧安装 : LRWXH	所适用的滑块的形式和大小尺寸请参照表1。 注 <sup>(1)</sup> 未内置C-Lube自润滑部件的形式。
<b>2 大小</b>	25、35、45、55、75	所适用的滑块的形式和大小尺寸请参照表1。	
<b>3 滑块个数</b>		: C○ 表示1根滑轨所搭配的滑块个数。	
<b>4 滑轨长度</b>		: R○ 滑轨的长度以毫米为单位表示。 标准长度和最大长度请参照表2。	

表1 LRWX系列的形式和大小尺寸

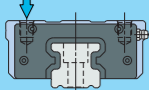
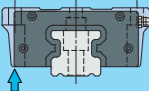
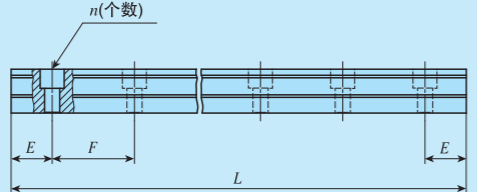
形状	形式	大小尺寸				
		25	35	45	55	75
 方块型上侧安装 LRWX...B		○	○	○	○	○
 法兰型下侧安装 LRWXH		—	○	○	○	○

表2 滑轨的标准长度和最大长度



项目	公称型号	单位 mm					
		LRWX25...B	LRWX25...B/HP <sup>(2)</sup>	LRWX 35...B LRWXH35	LRWX 45...B LRWXH45	LRWX 55...B LRWXH55	LRWX 75...B LRWXH75
标准长度 L(n)		480( 8)	480(16)	480( 8)	800(10)	800( 8)	840( 7)
		660(11)	660(22)	660(11)	1 040(13)	1 000(10)	1 200(10)
		840(14)	840(28)	840(14)	1 200(15)	1 200(12)	1 560(13)
		1 020(17)	1 020(34)	1 020(17)	1 520(19)	1 500(15)	1 920(16)
		1 200(20)	1 200(40)	1 200(20)	1 920(24)	2 000(20)	3 000(25)
	1 500(25)	1 500(50)	1 500(25)	3 000(30)			
安装孔间距 F		60	30	60	80	100	120
E		30	15	30	40	50	60
E的基准尺寸 <sup>(1)</sup>	以上	9	9	12	15	18	23
	不到	39	24	42	55	68	83
最大长度 <sup>(2)</sup>		1 980	1 980	3 000	2 960	3 000	3 000
		(3 000)	(3 000)	(3 960)	(4 000)	(4 000)	(3 960)

注<sup>(1)</sup> 不适用于带有防尘罩安装用内螺纹(辅助标记“/J”)的规格。

注<sup>(2)</sup> 可制作到括号内的最大长度, 需要时请向IKO咨询。

注<sup>(3)</sup> 所表示滑轨的安装孔半间距规格的尺寸。

备注 两端的E尺寸如果没有注明, 则为在E的基准尺寸范围内的相同尺寸。需要变更时, 请注明特别配置的指定滑轨安装孔位置“/E”。详细内容请参照III-30页。

# - 预压量的大小、精度等级 -

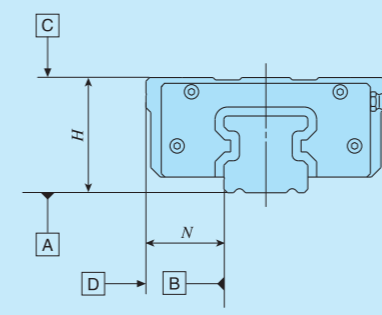
<b>5 预压量的大小</b>	标准 : 无标记 轻预压 : T <sub>1</sub> 中预压 : T <sub>2</sub> 重预压 : T <sub>3</sub>	预压量大小的详细内容请参照表3。
<b>6 精度等级</b>	高级 : H 精密级 : P 超精密级 : SP 超超精密级 : UP	精度等级的详细内容请参照表4。

表3 预压量

预压的种类	项目	预压标记	预压量 N	使用条件
标准	(无标记)	0 <sup>(1)</sup>		· 轻微的精密运动
轻预压	T <sub>1</sub>	0.02 C <sub>0</sub>		· 振动极小 · 负荷均衡 · 轻微的精密运动
中预压	T <sub>2</sub>	0.05 C <sub>0</sub>		· 有中等程度的振动 · 承载中等程度的悬空负荷
重预压	T <sub>3</sub>	0.08 C <sub>0</sub>		· 有振动或冲击 · 承载悬空负荷 · 重切削

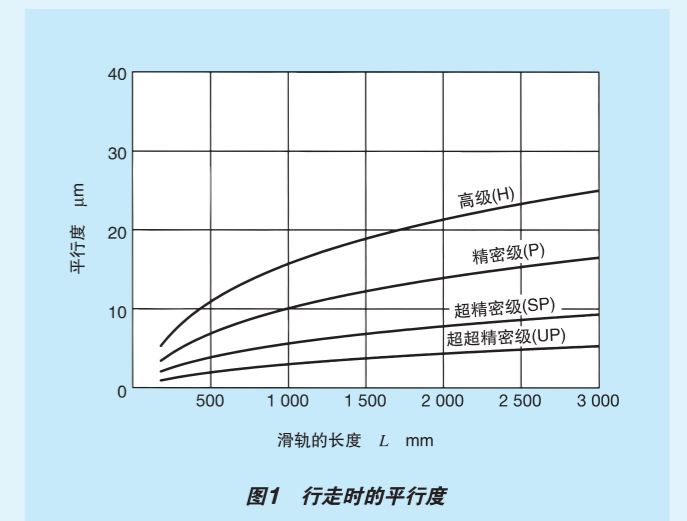
注<sup>(1)</sup> 零预压或轻微预压状态。  
备注 C<sub>0</sub>表示基本额定静负荷。

表4 容许公差及容许值



项目	等级(等级标记)			
	高级 (H)	精密级 (P)	超精密级 (SP)	超超精密级 (UP)
H的尺寸公差	±0.040	±0.020	±0.010	±0.008
N的尺寸公差	±0.050	±0.025	±0.015	±0.010
H尺寸的相互差 <sup>(1)</sup>	0.015	0.007	0.005	0.003
N尺寸的相互差 <sup>(1)</sup>	0.020	0.010	0.007	0.003
多套之间 H尺寸的相互差	0.035	0.025	—	—
相对于A面的 滑块 C面行走时的 平行度	参照图1			
相对于B面的 滑块 D面行走时的 平行度	参照图1			

注<sup>(1)</sup> 表示装入同一滑轨中的滑块之间的相互差。





# 润滑

LRWX系列中封入了添加极压添加剂的锂皂基润滑脂(Alvania EP 润滑脂2[Shell Lubricants Japan K.K.]。

LRWX系列附带表10中所示的脂嘴。

表10 润滑用部件

大小尺寸	脂嘴的形式 <sup>(1)</sup>	搭配注油嘴的形式	配管内螺纹的公称
25	JIS 1型	市售的加脂枪	M6
35			
45			
55	JIS 2型		PT1/8
75			

注<sup>(1)</sup> 脂嘴规格请参照III-23页中的表14.2。

备注 还备有不锈钢制脂嘴，需要时请向IKO咨询。

# 防尘

LRWX系列的滑块虽然已经标准配备了侧面密封垫片及下面密封垫片来防尘，但大量垃圾或灰尘浮游时，或者诸如切屑、沙尘等较大的异物粘附在轨道面上时，彻底防尘非常困难，因此推荐用防尘罩或大行程多段式密封件等整体覆盖的方法。

LRWX系列备有专用防尘罩。专用防尘罩安装方便，防尘效果显著。需要时请参照III-26页后再订购。

# 使用注意事项

## 1 安装面、安装基准面及一般性的安装结构

安装LRWX系列时，将滑轨及滑块的安装基准面B、D正确地对工作台及底座的安装基准面进行固定。(参照图3)

安装基准面B、D及安装面A、C已经过精密的研磨精加工。所以如果安装侧的机械、装置等的安装面也经过了高精度的加工并正确安装，就能够获得稳定的高精度直线运动。

滑块的安装基准面是有IKO®标记的相反的一侧。滑轨的安装基准面是正视滑轨上表面的IKO®标记，其上方的侧面(箭头方向)。(参照图4)

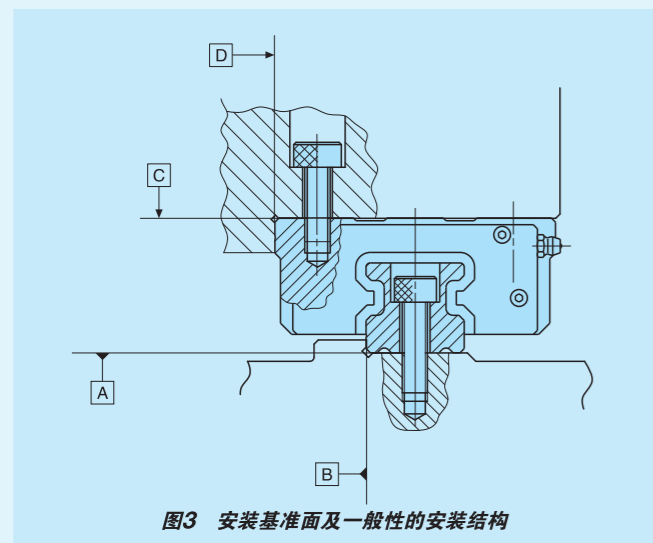


图3 安装基准面及一般性的安装结构

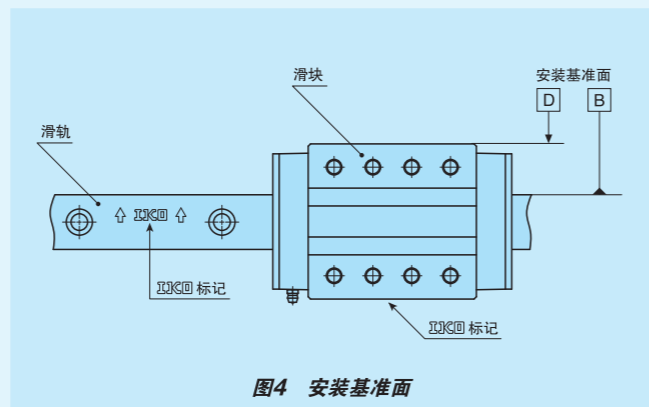


图4 安装基准面

## 2 滑块的固定

LRWX25...-B及LRWXH的滑块宽度方向的中央也设有安装孔(参照图5)，采用能平衡承受负荷的设计布局。在设计机械、装置时，为了能更大程度发挥导轨的性能，也请利用滑块中央的安装孔进行固定。

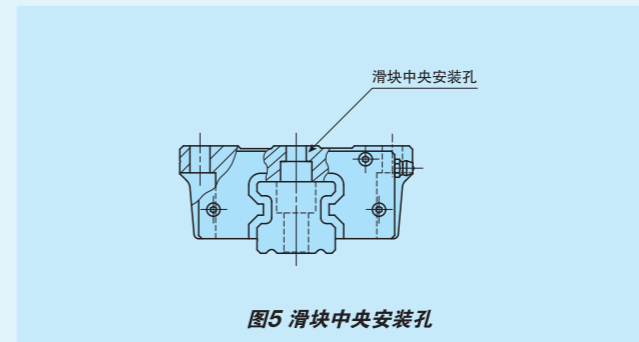


图5 滑块中央安装孔

## 3 安装基准面的肩高和角部圆弧半径

对方一侧安装基准面的角部形状推荐设置如图6所示的清角槽，也可在加工表11中所示的角部圆弧半径后使用。表11所示为对方一侧安装基准面的肩高和角部圆弧半径推荐值。

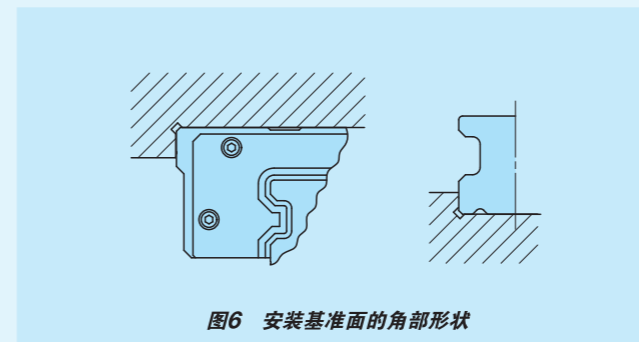


图6 安装基准面的角部形状

表11 安装基准面的肩高和角部圆弧半径

大小尺寸	滑块安装部肩高 $h_1$	滑轨安装部肩高 $h_2$	角部圆弧半径 $R$ (最大)
25	6	4	1
35	8	5.5	1
45	8	6	1
55	10	8	1.5
75	10	8	1.5

单位 mm

## 4 固定螺钉的拧紧扭矩

表12所示为LRWX系列安装到钢制部件上时的一般拧紧扭矩。如果机械、装置的振动冲击较大、负荷波动较大或者承受力矩负荷，应根据需要采用表中值的1.2倍至1.5倍的扭矩进行固定。此外，对方材料是铸铁或铝合金等时，请根据对方材料的强度特性降低拧紧扭矩。

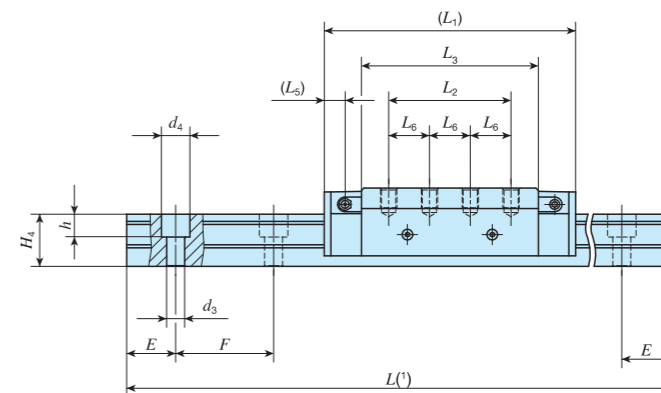
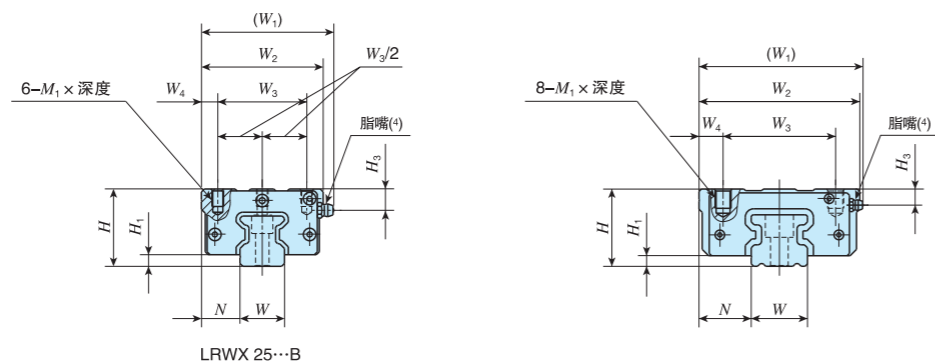
表12 固定螺钉的拧紧扭矩

螺钉的公称	拧紧扭矩 N·m
	碳素钢螺钉
M 6 × 1	13.6
M 8 × 1.25	32.7
M10 × 1.5	63.9
M12 × 1.75	110
M16 × 2	268
M24 × 3	749

备注 关于拧紧扭矩，大小尺寸到55的系列以强度等级12.9、大小尺寸为75的系列以强度等级10.9为基准计算得出。

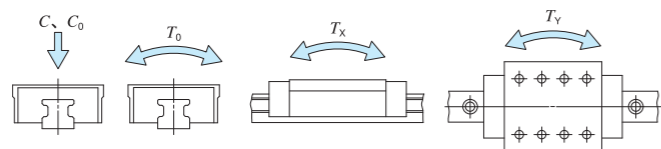
**形状** 方块型上侧安装 LRWX...B

**大小尺寸** 25 35 45 55 75



公称型号	质量(参考)		装配尺寸 mm			滑块尺寸 mm						滑轨尺寸 mm						附带滑轨安装用螺栓 <sup>(2)</sup> 螺钉的公称 × ℓ	基本额定动负荷 <sup>(3)</sup> C N	基本额定静负荷 <sup>(3)</sup> C <sub>0</sub> N	额定静力矩 <sup>(3)</sup>								
	滑块 kg	滑轨 kg/m	H	H <sub>1</sub>	N	W <sub>1</sub>	W <sub>2</sub>	W <sub>3</sub>	W <sub>4</sub>	L <sub>1</sub>	L <sub>2</sub>	L <sub>3</sub>	L <sub>5</sub>	L <sub>6</sub>	M <sub>1</sub> × 深度	H <sub>3</sub>	W				H <sub>4</sub>	d <sub>3</sub>	d <sub>4</sub>	h	E	F	T <sub>0</sub> N·m	T <sub>x</sub> N·m	T <sub>y</sub> N·m
LRWX 25...B	0.93	3.70	40	6	20	69	63	46	8.5	109	45	74.4	11	—	M 6 × 9	11	23	26	7	11	9	30	60	M 6 × 28	32 700	70 300	1 110	885 5 170	885 5 170
LRWX 35...B	2.65	6.66	48	6.5	32.5	103	100	70	15	154	75	108.4	12.8	25	M10 × 12	10	35	32	11	17.5	14	30	60	M10 × 35	49 900	91 100	2 150	1 660 9 450	1 660 9 450
LRWX 45...B	5.32	10.3	60	8	37.5	125	120	82	19	205	105	144	18.5	35	M12 × 16	14.5	45	39	14	20	16	40	80	M12 × 40	93 300	167 000	5 000	4 030 23 000	4 030 23 000
LRWX 55...B	9.09	15.3	70	9	42.5	142	140	95	22.5	262	135	189	24.5	45	M12 × 18	16	55	47	18	26	21	50	100	M16 × 50	186 000	330 000	12 200	10 700 57 900	10 700 57 900
LRWX 75...B	19.0	25.1	90	10	52.5	190	180	123	28.5	346	180	240	45	60	M16 × 25	20	75	57	26	39	30	60	120	M24 × 60	298 000	518 000	25 200	20 900 121 000	20 900 121 000

注(1) 滑轨长度L记载于II-221页上的表2中。  
 (2) 附带的滑轨安装用螺栓是相当于JIS B 1176的内六角螺栓。  
 (3) 基本额定动负荷(C)、基本额定静负荷(C<sub>0</sub>)、额定静力矩(T<sub>0</sub>、T<sub>x</sub>、T<sub>y</sub>)为下图的方向的数值。  
 T<sub>x</sub>、T<sub>y</sub>栏中上方值为使用1个滑块时的值，下方值为使用2个紧靠的滑块时的值。  
 (4) 脂嘴的形状因大小而异。规格详情请参照II-225页中的表10。



**成套产品公称型号的排列例**

形式标记 尺寸 部件标记 形式标记 预压标记 等级标记 辅助标记

**LRWX 35 C2 R840 B T1 P /W2**

① 形式 LRWX...B 方块型上侧安装

② 大小尺寸 25,35,45,55,75

③ 滑块的个数(2个)

④ 滑轨的长度(840mm)

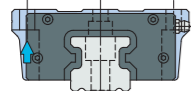
⑤ 预压量的大小  
 无标记 标准  
 T1 轻预压  
 T2 中预压  
 T3 重预压

⑥ 精度等级  
 H 高级  
 P 精密级  
 SP 超精密级  
 UP 超超精密级

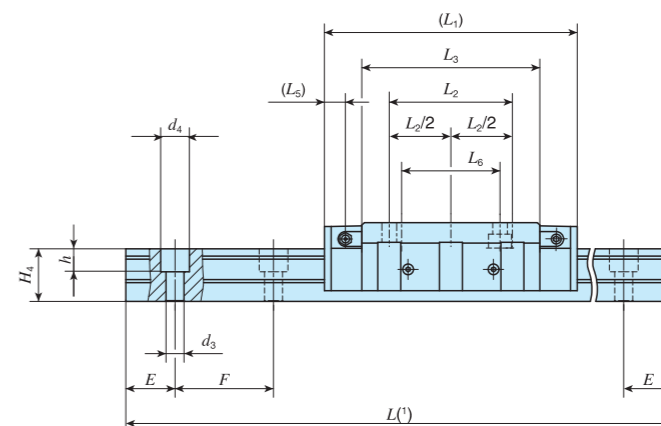
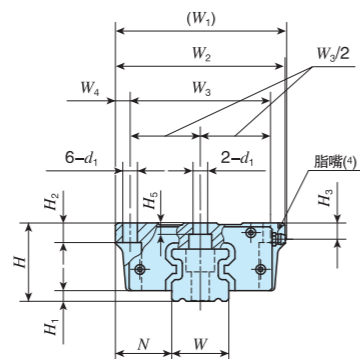
⑦ 特别配置  
 A、D、E、F、HP、I、J  
 L、LF、Q、V、W、Y、Z

**法兰型下侧安装**

**LRWXH**

形状 

大小尺寸 **35 45 55 75**



公称型号	质量(参考)		装配尺寸 mm			滑块尺寸 mm											滑轨尺寸 mm						附带滑轨 安装用螺栓 <sup>(2)</sup> 螺钉的公称 × ℓ	基本额定动 负荷 <sup>(3)</sup> C N	基本额定静 负荷 <sup>(3)</sup> C <sub>0</sub> N	额定静力矩 <sup>(3)</sup>					
	滑块 kg	滑轨 kg/m	H	H <sub>1</sub>	N	W <sub>1</sub>	W <sub>2</sub>	W <sub>3</sub>	W <sub>4</sub>	L <sub>1</sub>	L <sub>2</sub>	L <sub>3</sub>	L <sub>5</sub>	L <sub>6</sub>	d <sub>1</sub>	H <sub>2</sub>	H <sub>3</sub>	H <sub>5</sub>	W	H <sub>4</sub>	d <sub>3</sub>	d <sub>4</sub>				h	E	F	T <sub>0</sub>	T <sub>x</sub>	T <sub>y</sub>
LRWXH 35	2.51	6.66	48	6.5	34.5	105	104	86	9	154	75	108.4	12.8	60	9	12	10	7	35	32	11	17.5	14	30	60	M10 × 35	49 900	91 100	2 150	1 660 9 450	1 660 9 450
LRWXH 45	5.18	10.3	60	8	41.5	129	128	108	10	205	105	144	18.5	80	11	15	14.5	10	45	39	14	20	16	40	80	M12 × 40	93 300	167 000	5 000	4 030 23 000	4 030 23 000
LRWXH 55	9.08	15.3	70	9	49.5	—	154	130	12	262	135	189	24.5	106	14	18	16	10	55	47	18	26	21	50	100	M16 × 50	186 000	330 000	12 200	10 700 57 900	10 700 57 900
LRWXH 75	19.7	25.1	90	10	59.5	197	194	164	15	346	180	240	45	134	18	24	20	16	75	57	26	39	30	60	120	M24 × 60	298 000	518 000	25 200	20 900 121 000	20 900 121 000

注<sup>(1)</sup> 滑轨长度L记载于II-221页上的表2中。

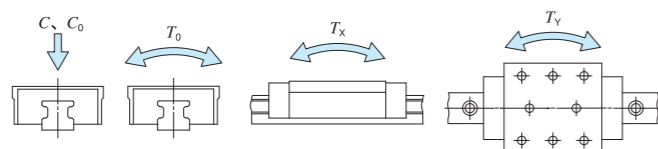
注<sup>(2)</sup> 附带的滑轨安装用螺栓是相当于JIS B 1176的内六角螺栓。

注<sup>(3)</sup> 基本额定动负荷(C)、基本额定静负荷(C<sub>0</sub>)、额定静力矩(T<sub>0</sub>、T<sub>x</sub>、T<sub>y</sub>)为下图的方向的数值。

T<sub>x</sub>、T<sub>y</sub>栏中上方值为使用1个滑块时的值，下方值为使用2个紧靠的滑块时的值。

注<sup>(4)</sup> 脂嘴的形状因大小而异。规格详情请参照II-225页中的表10。

1N≈0.102kgf



### 成套产品公称型号的排列例

形式标记 **LRWXH**    尺寸 **35**    部件标记 **C2**    预压标记 **R840**    等级标记 **T1**    辅助标记 **P /W2**

①                      ②                      ③                      ④                      ⑤                      ⑥                      ⑦

① 形式  
LRWXH 法兰型下侧安装

② 大小尺寸  
35、45、55、75

③ 滑块的个数(2个)

④ 滑轨的长度(840mm)

⑤ 预压量的大小  
无标记 标准  
T1 轻预压  
T2 中预压  
T3 重预压

⑥ 精度等级  
H 高级  
P 精密级  
SP 超精密级  
UP 超超精密级

⑦ 特别配置  
A、D、E、F、HP、I、J  
L、LF、Q、V、W、Y、Z