



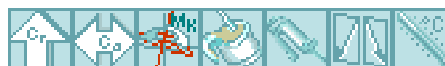
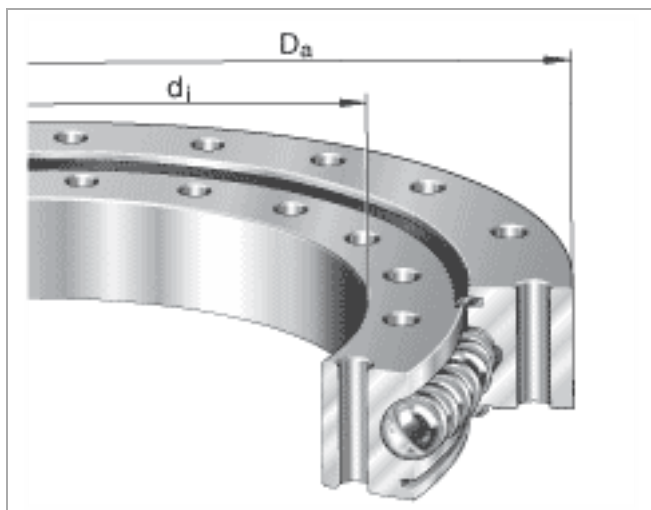
四点接触轴承 VU

无啮合齿轮, 两侧唇式密封

此尺寸表只是用于选择系列的尺寸与基本额定载荷的纵览。请确认您已经注意到纵览页中的所有的指示。

在菜单中标有“描述”的条目中可以给出更多的信息。您也可以通过选择样本得到综合的信息材料

(<http://www.ina.de/content.ina.de/en/services/mediathek/library/library.jsp>), 使用电子邮件 (kataloge@de.ina.com) 或电话 +49 (91 32) 82 - 28 97。



	di mm	Da mm
VU140179	124,5	234
VU200220	138	302
VU130225	200	290
VU200260	191	329
VU140325	270	380
VU250380	275	485
VU200405	336	474
VU250433	344	522
VU300574	468	680
VU360680	565	795



图 1

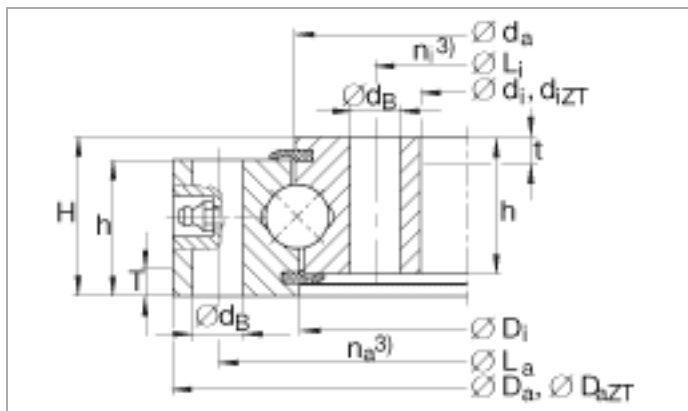


图 2

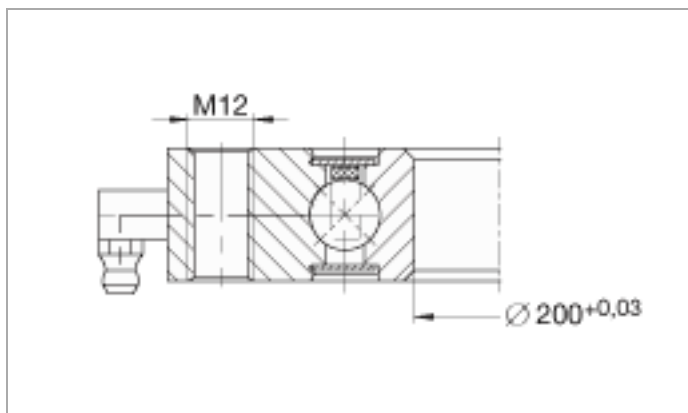
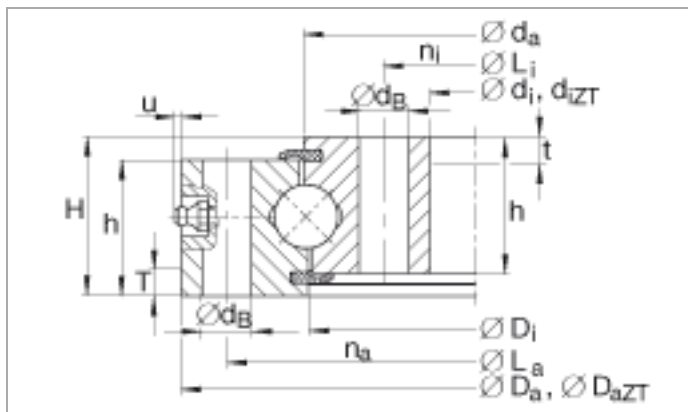


图 3





VU140179

图 3

di	124,5 mm	
Da	234 mm	
da	180 mm	
Da ZT	232 mm	对有中心孔的轴承有效(后缀 ZT) 中心孔长度 (T,t)(见尺寸图) 公差 : +IT8
db	11 mm	
Di	178 mm	
di ZT	126,5 mm	对有中心孔的轴承有效(后缀 ZT) 中心孔长度 (T,t)(见尺寸图) 公差 : +IT8
H	35 mm	
h	30 mm	
La	214 mm	
Li	144,5 mm	
na	12	外圈上装配孔的数量
ni	12	内圈上装配孔的数量
T	5 mm	
t	5 mm	
Umax	3 mm	
m	7 kg	质量
Fr per	33600 N	摩擦锁紧的最大许用径向载荷
Ca	115000 N	基本额定动载荷,轴向
Coa	255000 N	基本额定静载荷,轴向
Cr	75000 N	基本额定动载荷,径向
Cor	114000 N	基本额定静载荷,径向
	0,04 - 0,14	径向游隙
	0,07 - 0,23	轴向转隙
根据 DIN 71412 标准的 2 个锥型润滑油嘴, 圆周方向按次序均匀排列并为部分埋孔。		



VU200220

图 1

di	138 mm	
Da	302 mm	
da	221 mm	
Da ZT	300 mm	对有中心孔的轴承有效(后缀 ZT) 中心孔长度 (T,t)(见尺寸图) 公差 : +IT8
db	18 mm	
Di	219 mm	
di ZT	140 mm	对有中心孔的轴承有效(后缀 ZT) 中心孔长度 (T,t)(见尺寸图) 公差 : +IT8
H	46 mm	
h	41 mm	
La	270 mm	
Li	170 mm	
na	10	外圈上装配孔的数量
ni	10	内圈上装配孔的数量
T	6 mm	
t	6 mm	
m	16 kg	质量
Fr per	78000 N	摩擦锁紧的最大许用径向载荷
Ca	201000 N	基本额定动载荷,轴向
C0a	435000 N	基本额定静载荷,轴向
Cr	132000 N	基本额定动载荷,径向
C0r	197000 N	基本额定静载荷,径向
	0,05 - 0,2	径向游隙
	0,08 - 0,33	轴向转隙
根据 DIN 71412-A M10x1 标准的 2 个锥型润滑油嘴, 圆周方向按次序均匀排列并为埋孔。		



VU130225

图 2

di	200 mm	
Da	290 mm	
da	213 mm	
Di	237,6 mm	
H	24 mm	
h	24 mm	
La	270 mm	
na	6	外圈上装配孔的数量
m	5,4 kg	质量
Fr per	19800 N	摩擦锁紧的最大许用径向载荷
Ca	49000 N	基本额定动载荷,轴向
Coa	87000 N	基本额定静载荷,轴向
Cr	46000 N	基本额定动载荷,径向
Cor	39500 N	基本额定静载荷,径向
	0,02 - 0,06	径向游隙
	0,05 - 0,16	轴向转隙
		根据 DIN 71412-C M8x1 标准的 3 个锥型润滑油嘴, 圆周方向按次序均匀排列
		内圈淬火



VU200260

图 3

di	191 mm	
Da	329 mm	
da	261 mm	
Da ZT	327 mm	对有中心孔的轴承有效(后缀 ZT) 中心孔长度 (T,t)(见尺寸图) 公差 : +IT8
db	14 mm	
Di	259 mm	
di ZT	193 mm	对有中心孔的轴承有效(后缀 ZT) 中心孔长度 (T,t)(见尺寸图) 公差 : +IT8
H	46 mm	
h	41 mm	
La	305 mm	
Li	215 mm	
na	20	外圈上装配孔的数量
ni	20	内圈上装配孔的数量
T	7 mm	
t	7 mm	
Umax	2 mm	
m	15 kg	质量
Fr per	82600 N	摩擦锁紧的最大许用径向载荷
Ca	217000 N	基本额定动载荷,轴向
Coa	520000 N	基本额定静载荷,轴向
Cr	143000 N	基本额定动载荷,径向
Cor	233000 N	基本额定静载荷,径向
	0,05 - 0,2	径向游隙
	0,08 - 0,33	轴向转隙
根据 DIN 71412 标准的 2 个锥形润滑油嘴, 圆周方向按次序均匀排列并为部分埋孔。		



VU140325

图 3

di	270 mm	
Da	380 mm	
da	326 mm	
Da ZT	378 mm	对有中心孔的轴承有效(后缀 ZT) 中心孔长度 (T,t)(见尺寸图) 公差 : +IT8
db	11 mm	
Di	324 mm	
di ZT	272 mm	对有中心孔的轴承有效(后缀 ZT) 中心孔长度 (T,t)(见尺寸图) 公差 : +IT8
H	35 mm	
h	30 mm	
La	360 mm	
Li	290 mm	
na	24	外圈上装配孔的数量
ni	24	内圈上装配孔的数量
T	5 mm	
t	5 mm	
Umax	3 mm	
m	12 kg	质量
Fr per	67200 N	摩擦锁紧的最大许用径向载荷
Ca	146000 N	基本额定动载荷,轴向
Coa	460000 N	基本额定静载荷,轴向
Cr	95000 N	基本额定动载荷,径向
Cor	208000 N	基本额定静载荷,径向
	0,04 - 0,14	径向游隙
	0,07 - 0,23	轴向转隙
根据 DIN 71412 标准的 2 个锥形润滑油嘴, 圆周方向按次序均匀排列并为部分埋孔。		



VU250380

图 1

di	275 mm	
Da	485 mm	
da	381 mm	
Da ZT	483 mm	对有中心孔的轴承有效(后缀 ZT) 中心孔长度 (T,t)(见尺寸图) 公差 : +IT8
db	18 mm	
Di	379 mm	
di ZT	277 mm	对有中心孔的轴承有效(后缀 ZT) 中心孔长度 (T,t)(见尺寸图) 公差 : +IT8
H	55 mm	
h	50 mm	
La	453 mm	
Li	307 mm	
na	16	外圈上装配孔的数量
ni	16	内圈上装配孔的数量
T	8 mm	
t	8 mm	
m	44 kg	质量
Fr per	124800 N	摩擦锁紧的最大许用径向载荷
Ca	350000 N	基本额定动载荷,轴向
C0a	800000 N	基本额定静载荷,轴向
Cr	230000 N	基本额定动载荷,径向
C0r	360000 N	基本额定静载荷,径向
	0,06 - 0,25	径向游隙
	0,11 - 0,41	轴向转隙
根据 DIN 71412-A M10x1 标准的 2 个锥型润滑油嘴, 圆周方向按次序均匀排列并为埋孔。		



VU200405

图 1

di	336 mm	
Da	474 mm	
da	406 mm	
Da ZT	472 mm	对有中心孔的轴承有效(后缀 ZT) 中心孔长度 (T,t)(见尺寸图) 公差 : +IT8
db	14 mm	
Di	404 mm	
di ZT	338 mm	对有中心孔的轴承有效(后缀 ZT) 中心孔长度 (T,t)(见尺寸图) 公差 : +IT8
H	46 mm	
h	41 mm	
La	450 mm	
Li	360 mm	
na	30	外圈上装配孔的数量
ni	30	内圈上装配孔的数量
T	7 mm	
t	7 mm	
m	25 kg	质量
F _{r per}	123900 N	摩擦锁紧的最大许用径向载荷
Ca	260000 N	基本额定动载荷,轴向
C _{0a}	810000 N	基本额定静载荷,轴向
C _r	169000 N	基本额定动载荷,径向
C _{0r}	360000 N	基本额定静载荷,径向
	0,05 - 0,2	径向游隙
	0,08 - 0,33	轴向转隙
		根据 DIN 71412 标准的 4 个锥型润滑油嘴, 圆周方向按次序均匀排列并为埋孔



VU250433

图 1

di	344 mm	
Da	522 mm	
da	434 mm	
Da ZT	520 mm	对有中心孔的轴承有效(后缀 ZT) 中心孔长度 (T,t)(见尺寸图) 公差 : +IT8
db	18 mm	
Di	432 mm	
di ZT	346 mm	对有中心孔的轴承有效(后缀 ZT) 中心孔长度 (T,t)(见尺寸图) 公差 : +IT8
H	55 mm	
h	50 mm	
La	490 mm	
Li	376 mm	
na	20	外圈上装配孔的数量
ni	20	内圈上装配孔的数量
T	8 mm	
t	8 mm	
m	41 kg	质量
F _{r per}	156000 N	摩擦锁紧的最大许用径向载荷
Ca	370000 N	基本额定动载荷,轴向
C _{0a}	910000 N	基本额定静载荷,轴向
C _r	243000 N	基本额定动载荷,径向
C _{0r}	410000 N	基本额定静载荷,径向
	0,06 - 0,25	径向游隙
	0,08 - 0,41	轴向转隙
		根据 DIN 71412 标准的 4 个锥型润滑油嘴, 圆周方向按次序均匀排列并为埋孔



VU300574

图 1

di	468 mm	
Da	680 mm	
da	576 mm	
Da ZT	678 mm	对有中心孔的轴承有效(后缀 ZT) 中心孔长度 (T,t)(见尺寸图) 公差 : +IT8
db	22 mm	
Di	572 mm	
di ZT	470 mm	对有中心孔的轴承有效(后缀 ZT) 中心孔长度 (T,t)(见尺寸图) 公差 : +IT8
H	68 mm	
h	61 mm	
La	640 mm	
Li	508 mm	
na	20	外圈上装配孔的数量
ni	20	内圈上装配孔的数量
T	10 mm	
t	10 mm	
m	82 kg	质量
Fr per	242000 N	摩擦锁紧的最大许用径向载荷
Ca	495000 N	基本额定动载荷,轴向
C0a	1540000 N	基本额定静载荷,轴向
Cr	325000 N	基本额定动载荷,径向
C0r	690000 N	基本额定静载荷,径向
	0,08 - 0,3	径向游隙
	0,13 - 0,49	轴向转隙
		根据 DIN 71412 标准的 4 个锥型润滑油嘴, 圆周方向按次序均匀排列并为埋孔



VU360680

图 1

di	565 mm	
Da	795 mm	
da	682 mm	
Da ZT	793 mm	对有中心孔的轴承有效(后缀 ZT) 中心孔长度 (T,t)(见尺寸图) 公差 : +IT8
db	22 mm	
Di	678 mm	
di ZT	567 mm	对有中心孔的轴承有效(后缀 ZT) 中心孔长度 (T,t)(见尺寸图) 公差 : +IT8
H	79 mm	
h	72 mm	
La	755 mm	
Li	605 mm	
na	30	外圈上装配孔的数量
ni	30	内圈上装配孔的数量
T	11 mm	
t	11 mm	
m	120 kg	质量
Fr per	363000 N	摩擦锁紧的最大许用径向载荷
Ca	640000 N	基本额定动载荷,轴向
C0a	2260000 N	基本额定静载荷,轴向
Cr	415000 N	基本额定动载荷,径向
C0r	1020000 N	基本额定静载荷,径向
	0,09 - 0,36	径向游隙
	0,15 - 0,59	轴向转隙
		根据 DIN 71412 标准的 4 个锥型润滑油嘴, 圆周方向按次序均匀排列并为埋孔