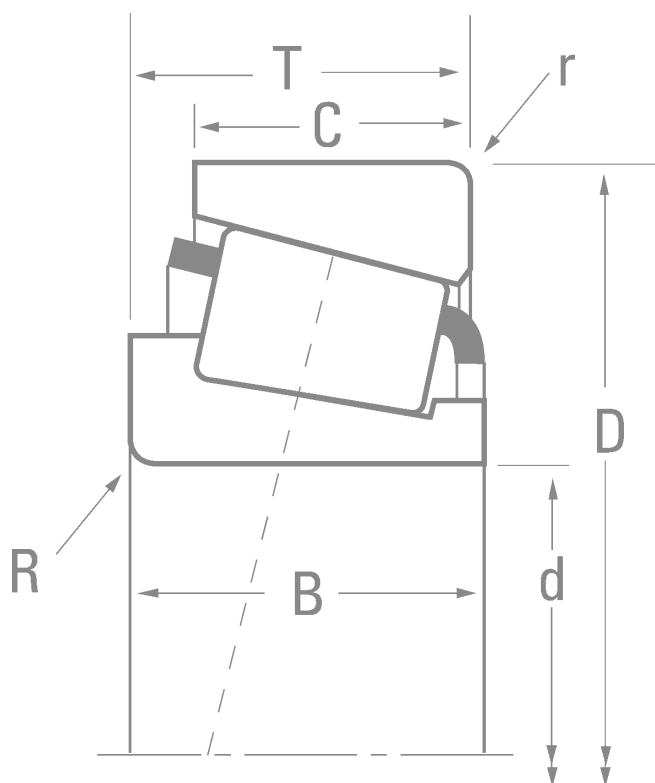


# TIMKEN



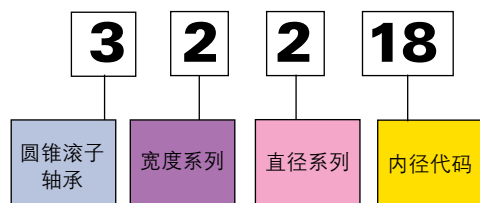
**TIMKEN® 公制圆锥滚子轴承**



沈阳瑞思达轴承有限公司 SHENYANG TOTAL BEARING CO.,LTD.  
Tel: 024 22945833 22923833 24853899 Fax: 024 88729249  
Mobile: 13940483518 15640413155 (微信)  
Web: <https://www.rstbearing.com.cn>

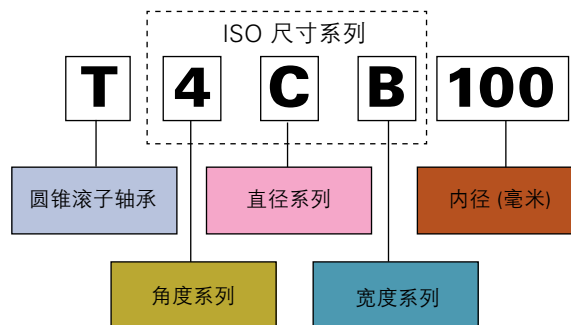
## 公制轴承编号系统

### 30000 ISO 圆锥滚子轴承编号



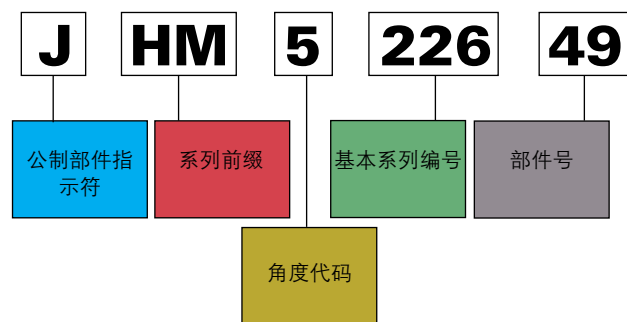
圆锥滚子轴承最初的公制编号系统是基于径向轴承的ISO 15尺寸方案开发的。

### ISO 355 轴承编号



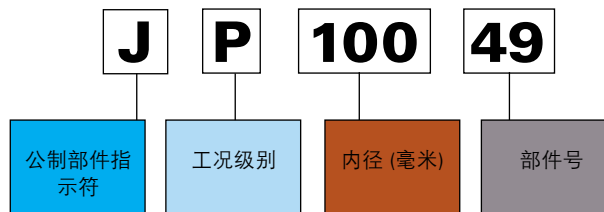
ISO将一种针对圆锥滚子轴承的全新编号系统引入了ISO 355方案。该编号系统用3位数的字母数字组合对各轴承系列进行编号。在尺寸系列的后面加上内圈内径即为轴承编号。

### J字头轴承编号



用公制外形尺寸设计的ABMA (英制) 轴承编号会以J为前缀。这些轴承编号中有许多都带有ISO 尺寸系列。

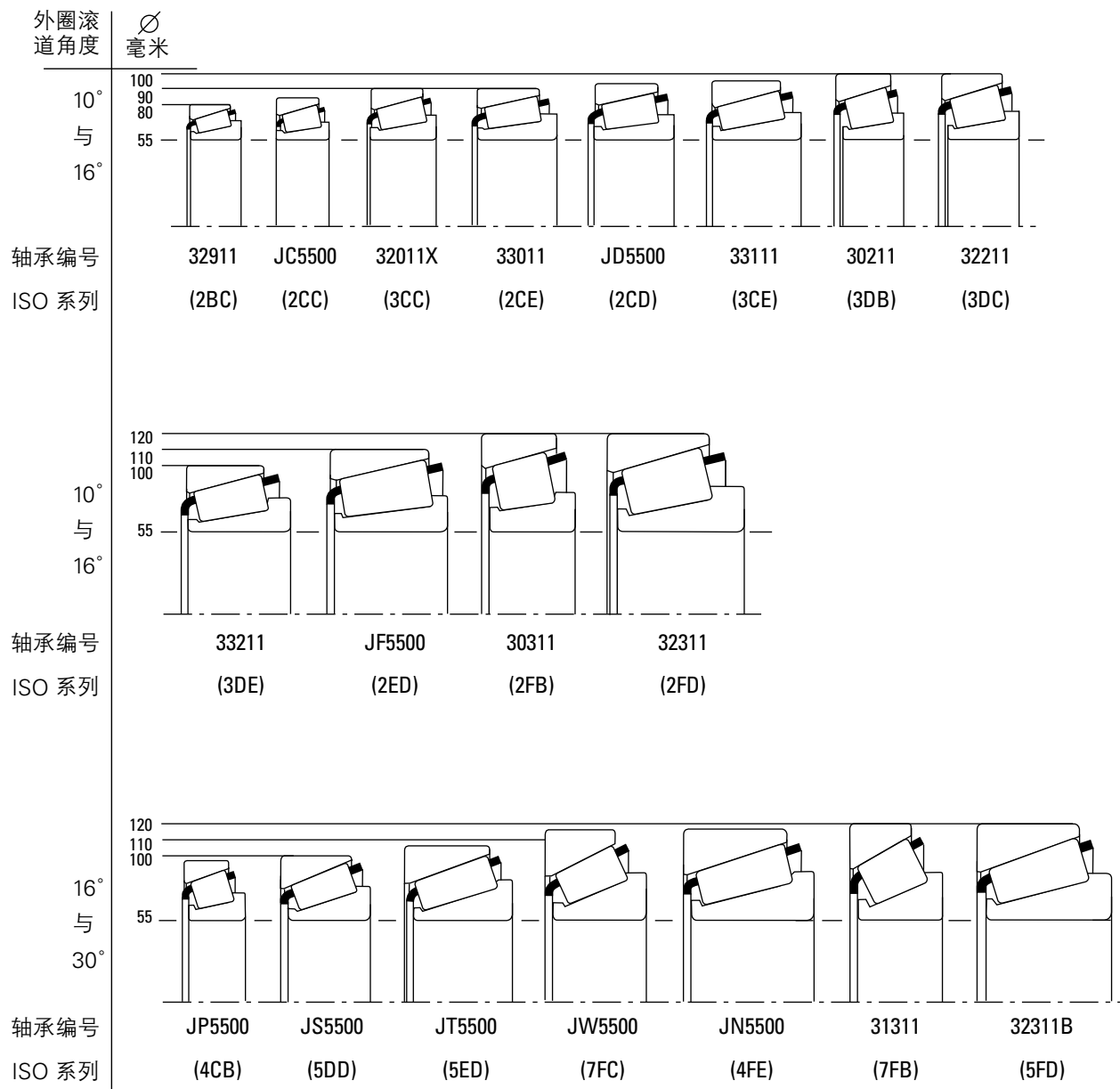
### J前缀的轴承编号



最新的ISO 355 方案包括大量最早由铁姆肯公司设计的公制轴承。这些轴承都带有J前缀。

## ISO 系列编号系统

## 55 毫米内径的公制轴承设计比较



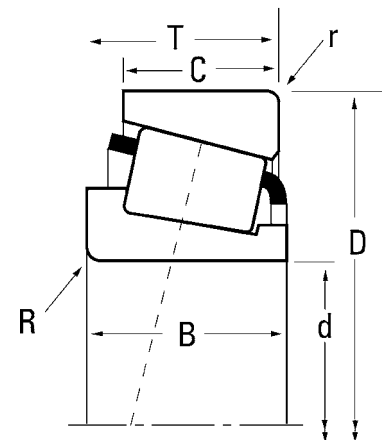
## 注意

实际的产品性能受到许多超出铁姆肯公司控制范围的因素影响。因此，全部产品选择的适用性和可行性必须由您来确认。本手册仅供您，铁姆肯公司的客户或其母公司或分支机构，在进行设计时作为分析工具与辅助数据使用。铁姆肯公司不作任何明示或默示的担保，包括任何针对特定用途的适用性担保。铁姆肯公司产品根据铁姆肯公司销售条款与条件出售，包括其有限担保和补偿。

如需了解更多信息，请咨询您的铁姆肯公司工程师。

内径	轴承编号		尺寸系列 (ISO 355)	轴承尺寸				
	内圈	外圈		内径	外径	宽度	宽度	宽度
				d	D	T	B	C
			mm	mm	mm	mm	mm	
15	30302		2FB	15,000	42,000	14,250	13,000	11,000
17	30203		2DB	17,000	40,000	13,250	12,000	11,000
	30303		2FB	17,000	47,000	15,250	14,000	12,000
20	32004X		3CC	20,000	42,000	15,000	15,000	12,000
	XAA32004X	YAA32004X	-	20,000	42,000	15,000	15,000	12,000
	30204		2DB	20,000	47,000	15,250	14,000	12,000
	32204		2DD	20,000	47,000	19,250	18,000	15,000
	30304		2FB	20,000	52,000	16,250	15,000	13,000
	32304		2FD	20,000	52,000	22,250	21,000	18,000
25	32005X		4CC	25,000	47,000	15,000	15,000	11,500
	XAA32005X	YAA32005X	-	25,000	47,000	15,000	15,000	11,500
	30205		3CC	25,000	52,000	16,250	15,000	13,000
	32205		2CD	25,000	52,000	19,250	18,000	16,000
	32205B		5CD	25,000	52,000	19,250	18,000	15,000
	33205		2DE	25,000	52,000	22,000	22,000	18,000
	30305		2FB	25,000	62,000	18,250	17,000	15,000
	32305		2FD	25,000	62,000	25,250	24,000	20,000
30	32006X		4CC	30,000	55,000	17,000	17,000	13,000
	30206		3DB	30,000	62,000	17,250	16,000	14,000
	32206		3DC	30,000	62,000	21,250	20,000	17,000
	32206B		5DC	30,000	62,000	21,250	20,000	17,000
	33206		2DE	30,000	62,000	25,000	25,000	19,500
	30306		2FB	30,000	72,000	20,750	19,000	16,000
	32306		2FD	30,000	72,000	28,750	27,000	23,000
	JHM88540	JHM88513	-	30,000	72,000	29,370	27,783	23,020
35	32007X		4CC	35,000	62,000	18,000	18,000	14,000
	30207		3DB	35,000	72,000	18,250	17,000	15,000
	32207		3DC	35,000	72,000	24,250	23,000	19,000
	33207		2DE	35,000	72,000	28,000	28,000	22,000
	31307		7FB	35,000	80,000	22,750	21,000	15,000
	30307		2FB	35,000	80,000	22,750	21,000	18,000
	32307		2FE	35,000	80,000	32,750	31,000	25,000
40	32008X		3CD	40,000	68,000	19,000	19,000	14,500
	XAA32008X	Y32008X	-	40,000	68,000	19,000	19,000	14,500
	33108		2CE	40,000	75,000	26,000	26,000	20,500
	XAA33108	Y33108	-	40,000	75,000	26,000	26,000	20,500
	30208		3DB	40,000	80,000	19,750	18,000	16,000
	32208		3DC	40,000	80,000	24,750	23,000	19,000
	33208		2DE	40,000	80,000	32,000	32,000	25,000
	JF4049	JF4010	2EE	40,000	85,000	33,000	32,500	28,000
	31308		7FB	40,000	90,000	25,250	23,000	17,000
	30308		2FB	40,000	90,000	25,250	23,000	20,000
	32308		2FD	40,000	90,000	35,250	33,000	27,000
32308B		5FD	40,000	90,000	35,250	33,000	27,000	

安装尺寸		额定载荷				重量 kg
轴肩最大 倒角半径 $R^{(1)}$	轴承座挡 肩最大倒 角半径 $r^{(1)}$	动态 <sup>(2)</sup> $C_1$	系数 <sup>(3)</sup> e      Y		静态 $C_0$	
mm	mm	N			N	
1,00	1,00	26000	0,29	2,11	22200	0,11
1,00	1,00	21300	0,35	1,74	19900	0,08
1,00	1,00	32700	0,29	2,11	28400	0,14
0,60	0,60	27700	0,37	1,60	29400	0,10
2,00	1,00	27700	0,37	1,60	29400	0,10
1,00	1,00	33200	0,35	1,74	33000	0,13
1,00	1,00	41800	0,33	1,81	43000	0,16
1,50	1,50	38500	0,30	2,00	34500	0,17
1,50	1,50	55200	0,30	2,00	55000	0,24
3,30	1,00	30800	0,43	1,39	35400	0,11
3,30	1,00	30800	0,43	1,39	35400	0,11
1,00	1,00	36900	0,37	1,60	38300	0,15
1,00	1,00	42000	0,36	1,67	42100	0,18
1,00	2,00	39700	0,58	1,03	46300	0,19
1,00	1,00	55100	0,35	1,71	63600	0,23
1,50	1,50	53800	0,30	2,00	49600	0,26
1,50	1,50	72400	0,30	2,00	72400	0,37
1,00	1,00	39200	0,43	1,39	45300	0,18
1,00	1,00	49300	0,37	1,60	43800	0,23
1,00	1,00	64100	0,37	1,60	71900	0,29
1,00	1,00	55800	0,56	1,07	62300	0,30
1,00	1,00	73900	0,34	1,76	82200	0,35
1,50	1,50	67700	0,31	1,90	65300	0,39
1,50	1,50	87600	0,31	1,90	89800	0,56
1,30	3,30	87000	0,55	1,10	111000	0,61
1,00	1,00	47700	0,45	1,32	57600	0,22
1,50	1,50	60600	0,37	1,60	63600	0,34
1,50	1,50	74900	0,37	1,60	82300	0,44
1,50	1,50	99900	0,35	1,70	116000	0,52
2,00	1,50	72800	0,83	0,73	74800	0,55
2,00	1,50	87200	0,31	1,90	86100	0,53
2,00	1,50	116000	0,31	1,90	123000	0,76
1,00	1,00	55500	0,38	1,58	71600	0,27
3,50	1,00	55500	0,38	1,58	71600	0,27
1,50	1,50	88000	0,36	1,69	105000	0,50
3,50	1,50	88000	0,36	1,69	105000	0,50
1,50	1,50	70900	0,37	1,60	74700	0,43
1,50	1,50	88300	0,37	1,60	98000	0,53
1,50	1,50	121000	0,36	1,68	144000	0,73
2,50	2,00	137000	0,34	1,74	160000	0,90
2,00	1,50	85300	0,83	0,73	88100	0,73
2,00	1,50	98700	0,35	1,74	102000	0,73
2,00	1,50	133000	0,35	1,74	150000	1,03
2,00	1,50	132000	0,55	1,10	160000	1,10



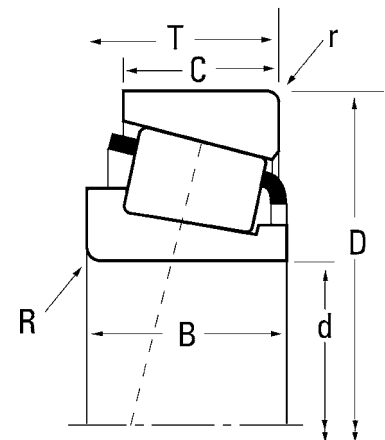
<sup>(1)</sup> 大于最大值时，将与轴承产生干涉。

<sup>(2)</sup> 根据 ISO 寿命计算方法中的  $L_{10}$  寿命， $1 \times 10^6$  转计算得出。

<sup>(3)</sup> 请咨询您的铁姆肯公司工程师来获得使用或检修指导，或通过访问网站 [timken.com/zh-cn/products/Pages/Catalogs](http://timken.com/zh-cn/products/Pages/Catalogs) 来查阅铁姆肯公司工程手册。

内径	轴承编号		尺寸系列 (ISO 355)	轴承尺寸				
	内圈	外圈		内径	外径	宽度	宽度	宽度
				d	D	T	B	C
			mm	mm	mm	mm	mm	
45	32009X		3CC	45,000	75,000	20,000	20,000	15,500
	XAA32009X	Y32009X	-	45,000	75,000	20,000	20,000	15,500
	33109		3CE	45,000	80,000	26,000	26,000	20,500
	30209		3DB	45,000	85,000	20,750	19,000	16,000
	32209		3DC	45,000	85,000	24,750	23,000	19,000
	33209		3DE	45,000	85,000	32,000	32,000	25,000
	JW4549	JW4510	7FC	45,000	95,000	29,000	26,500	20,000
	31309		7FB	45,000	100,000	27,250	25,000	18,000
	30309		2FB	45,000	100,000	27,250	25,000	22,000
	32309		2FD	45,000	100,000	38,250	36,000	30,000
50	32309B		5FD	45,000	100,000	38,250	36,000	30,000
	32010X		3CC	50,000	80,000	20,000	20,000	15,500
	XAA32010X	Y32010X	-	50,000	80,000	20,000	20,000	15,500
	XAB32010X	Y32010X	-	50,000	80,000	20,000	20,000	15,500
	33010		2CE	50,000	80,000	24,000	24,000	19,000
	JLM104948	JLM104910	2CC	50,000	82,000	21,500	21,500	17,000
	JLM704649	JLM704610	4CC	50,000	84,000	22,000	22,000	17,500
	33110		3CE	50,000	85,000	26,000	26,000	20,000
	30210		3DB	50,000	90,000	21,750	20,000	17,000
	32210		3DC	50,000	90,000	24,750	23,000	19,000
	JM205149	JM205110	2DD	50,000	90,000	28,000	28,000	23,000
	33210		3DE	50,000	90,000	32,000	32,000	24,500
	JW5049	JW5010	7FC	50,000	105,000	32,000	29,000	22,000
	JHM807045	JHM807012	4FD	50,000	105,000	37,000	36,000	29,000
	31310		7FB	50,000	110,000	29,250	27,000	19,000
	30310		2FB	50,000	110,000	29,250	27,000	23,000
32310		2FD	50,000	110,000	42,250	40,000	33,000	
32310B		5FD	50,000	110,000	42,250	40,000	33,000	
55	JLM506849	JLM506810	-	55,000	90,000	23,000	23,000	18,500
	32011X		3CC	55,000	90,000	23,000	23,000	17,500
	33011		2CE	55,000	90,000	27,000	27,000	21,000
	JM207049	JM207010	-	55,000	95,000	29,000	29,000	23,500
	33111		3CE	55,000	95,000	30,000	30,000	23,000
	30211		3DB	55,000	100,000	22,750	21,000	18,000
	32211		3DC	55,000	100,000	26,750	25,000	21,000
	33211		3DE	55,000	100,000	35,000	35,000	27,000
	JH307749	JH307710	-	55,000	110,000	39,000	39,000	32,000
	JW5549	JW5510	7FC	55,000	115,000	34,000	31,000	23,500
	30311		2FB	55,000	120,000	31,500	29,000	25,000
	31311		7FB	55,000	120,000	31,500	29,000	21,000
	32311		2FD	55,000	120,000	45,500	43,000	35,000
	32311B		5FD	55,000	120,000	45,500	43,000	35,000
	60	32012X		4CC	60,000	95,000	23,000	23,000
JLM508748		JLM508710	3CD	60,000	95,000	24,000	24,000	19,000

安装尺寸		额定载荷				重量
轴肩最大 倒角半径 $R^{(1)}$	轴承座挡 肩最大倒 角半径 $r^{(1)}$	动态 <sup>(2)</sup>	系数 <sup>(3)</sup>		静态	
		$C_1$	e	Y	$C_0$	
mm	mm	N			N	kg
1,00	1,00	66400	0,39	1,53	84300	0,34
3,00	1,00	66400	0,39	1,53	84300	0,34
1,50	1,50	95100	0,38	1,57	119000	0,54
1,50	1,50	80000	0,40	1,48	89000	0,49
1,50	1,50	87500	0,40	1,48	98700	0,58
1,50	1,50	125000	0,39	1,56	155000	0,79
2,50	2,50	99900	0,87	0,69	114000	0,90
2,00	1,50	106000	0,83	0,73	113000	0,94
2,00	1,50	129000	0,35	1,74	139000	1,01
2,00	1,50	154000	0,35	1,74	171000	1,36
2,00	1,50	159000	0,55	1,10	187000	1,42
1,00	1,00	69800	0,42	1,42	92700	0,36
2,30	1,00	69800	0,42	1,42	92700	0,36
3,00	1,00	69800	0,42	1,42	92700	0,36
1,00	1,00	80600	0,32	1,90	112000	0,45
3,00	0,50	81300	0,31	1,97	104000	0,42
3,50	1,50	81400	0,44	1,37	104000	0,46
1,50	1,50	96700	0,41	1,46	125000	0,58
1,50	1,50	79500	0,42	1,43	87400	0,54
1,50	1,50	99800	0,42	1,43	118000	0,62
3,00	2,50	124000	0,33	1,82	154000	0,74
1,50	1,50	130000	0,41	1,45	166000	1,03
3,00	3,00	119000	0,87	0,69	138000	1,23
3,00	2,50	172000	0,49	1,23	223000	1,50
2,50	2,00	124000	0,83	0,73	132000	1,21
2,50	2,00	149000	0,35	1,74	160000	1,25
2,50	2,00	187000	0,35	1,74	211000	1,83
2,50	2,00	193000	0,55	1,10	241000	1,94
1,50	0,50	91800	0,40	1,49	123000	0,54
1,50	1,50	94900	0,41	1,48	126000	0,56
1,50	1,50	99500	0,31	1,92	141000	0,66
1,50	2,50	131000	0,33	1,79	168000	0,83
1,50	1,50	133000	0,37	1,60	166000	0,83
2,00	1,50	107000	0,40	1,48	122000	0,72
2,00	1,50	121000	0,40	1,48	141000	0,84
2,00	1,50	162000	0,40	1,50	202000	1,16
3,00	2,50	210000	0,35	1,73	251000	1,68
3,00	3,00	145000	0,87	0,69	175000	1,57
2,50	2,00	174000	0,35	1,74	190000	1,63
2,50	2,00	145000	0,83	0,73	157000	1,57
2,50	2,00	228000	0,35	1,74	265000	2,32
2,50	2,00	223000	0,55	1,10	286000	2,45
1,50	1,50	96700	0,43	1,39	132000	0,60
5,00	2,50	97600	0,40	1,49	135000	0,59



<sup>(1)</sup> 大于最大值时，将与轴承产生干涉。

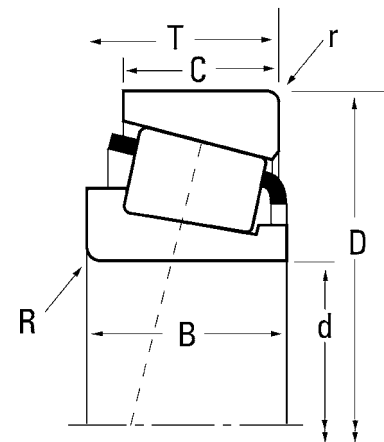
<sup>(2)</sup> 根据 ISO 寿命计算方法中的  $L_{10}$  寿命， $1 \times 10^6$  转计算得出。

<sup>(3)</sup> 请咨询您的铁姆肯公司工程师来获得使用或检修指导，或通过访问网站 [timken.com/zh-cn/products/Pages/Catalogs](http://timken.com/zh-cn/products/Pages/Catalogs) 来查阅铁姆肯公司工程手册。

内径	轴承编号		尺寸系列 (ISO 355)	轴承尺寸				
	内圈	外圈		内径	外径	宽度	宽度	宽度
				d	D	T	B	C
			mm	mm	mm	mm	mm	mm
	33012		2CE	60,000	95,000	27,000	27,000	21,000
	JP6049	JP6010	4CB	60,000	100,000	21,000	20,000	15,500
	33112		3CE	60,000	100,000	30,000	30,000	23,000
	30212		3EB	60,000	110,000	23,750	22,000	19,000
	32212		3EC	60,000	110,000	29,750	28,000	24,000
	33212		3EE	60,000	110,000	38,000	38,000	29,000
	XAB33212	Y33212	-	60,000	110,000	38,000	38,000	29,000
	JF6049	JF6010	2EE	60,000	115,000	40,000	39,000	33,000
	JW6049	JW6010	7FC	60,000	125,000	37,000	33,500	26,000
	30312		2FB	60,000	130,000	33,500	31,000	26,000
	31312		7FB	60,000	130,000	33,500	31,000	22,000
	32312		2FD	60,000	130,000	48,500	46,000	37,000
	32312B		5FD	60,000	130,000	48,500	46,000	37,000
65	32013X		4CC	65,000	100,000	23,000	23,000	17,500
	33013		2CE	65,000	100,000	27,000	27,000	21,000
	JLM710949C	JLM710910	-	65,000	105,000	24,000	23,000	18,500
	JM511946	JM511910	3DC	65,000	110,000	28,000	28,000	22,500
	JD6549	JD6510	2DD	65,000	110,000	31,000	31,000	25,000
	33113		3DE	65,000	110,000	34,000	34,000	26,500
	30213		3EB	65,000	120,000	24,750	23,000	20,000
	32213		3EC	65,000	120,000	32,750	31,000	27,000
	JH211749	JH211710	2ED	65,000	120,000	39,000	38,500	32,000
	33213		3EE	65,000	120,000	41,000	41,000	32,000
	JW6549	JW6510	7FC	65,000	130,000	37,000	33,500	26,000
	31313		7GB	65,000	140,000	36,000	33,000	23,000
	30313		2GB	65,000	140,000	36,000	33,000	28,000
	32313		2GD	65,000	140,000	51,000	48,000	39,000
70	JP7049	JP7010	4CB	70,000	110,000	21,000	20,000	15,500
	32014X		4CC	70,000	110,000	25,000	25,000	19,000
	JLM813049	JLM813010	-	70,000	110,000	26,000	25,000	20,500
	33014		2CE	70,000	110,000	31,000	31,000	25,500
	JM612949	JM612910	-	70,000	115,000	29,000	29,000	23,000
	33114		3DE	70,000	120,000	37,000	37,000	29,000
	30214		3EB	70,000	125,000	26,250	24,000	21,000
	32214		3EC	70,000	125,000	33,250	31,000	27,000
	33214		3EE	70,000	125,000	41,000	41,000	32,000
	JF7049	JF7010	2ED	70,000	130,000	43,000	42,000	35,000
	JF7049A	JF7010	-	70,000	130,000	43,000	42,000	35,000
	JW7049	JW7010	7FC	70,000	140,000	39,000	35,500	27,000
	31314		7GB	70,000	150,000	38,000	35,000	25,000
	30314		2GB	70,000	150,000	38,000	35,000	30,000
	JH913848	JH913811	-	70,000	150,000	41,275	39,688	25,400
	32314		2GD	70,000	150,000	54,000	51,000	42,000
75	32015X		4CC	75,000	115,000	25,000	25,000	19,000



安装尺寸		额定载荷			重量 kg	
轴肩最大 倒角半径 $R^{(1)}$	轴承座挡 肩最大倒 角半径 $r^{(1)}$	动态 <sup>(2)</sup> $C_1$	系数 <sup>(3)</sup>			静态 $C_0$
mm	mm	N	e	Y		N
1,50	1,50	103000	0,33	1,83	150000	0,69
2,00	2,00	87300	0,47	1,27	101000	0,59
1,50	1,50	137000	0,40	1,51	180000	0,92
2,00	1,50	107000	0,40	1,48	117000	0,88
2,00	1,50	149000	0,40	1,48	178000	1,14
2,00	1,50	198000	0,40	1,48	253000	1,53
5,00	1,50	198000	0,40	1,48	253000	1,53
2,50	2,50	231000	0,33	1,80	279000	1,86
3,00	3,00	172000	0,82	0,73	210000	2,02
3,00	2,50	201000	0,35	1,74	221000	1,96
3,00	2,50	171000	0,83	0,73	188000	1,97
3,00	2,50	264000	0,35	1,74	310000	2,89
3,00	2,50	264000	0,55	1,10	343000	3,07
1,50	1,50	98000	0,46	1,31	137000	0,64
1,50	1,50	107000	0,35	1,72	162000	0,74
3,00	1,00	108000	0,45	1,32	139000	0,72
3,00	2,50	141000	0,40	1,49	195000	1,06
2,00	2,00	163000	0,33	1,81	212000	1,18
1,50	1,50	167000	0,39	1,55	225000	1,27
2,00	1,50	138000	0,40	1,48	158000	1,14
2,00	1,50	174000	0,40	1,48	209000	1,51
3,00	2,50	223000	0,34	1,78	283000	1,87
2,00	1,50	221000	0,39	1,54	280000	1,97
3,00	3,00	175000	0,87	0,69	220000	2,14
3,00	2,50	196000	0,83	0,73	217000	2,39
3,00	2,50	222000	0,35	1,74	242000	2,47
3,00	2,50	320000	0,35	1,74	388000	3,62
2,00	2,00	91600	0,46	1,30	112000	0,67
1,50	1,50	112000	0,43	1,38	163000	0,86
1,00	2,50	115000	0,49	1,23	168000	0,88
1,50	1,50	153000	0,28	2,11	236000	1,11
3,00	2,50	150000	0,43	1,39	198000	1,12
2,00	1,50	198000	0,38	1,58	270000	1,69
2,00	1,50	138000	0,42	1,43	157000	1,23
2,00	1,50	182000	0,42	1,43	224000	1,63
2,00	1,50	238000	0,41	1,47	314000	2,11
3,00	2,50	275000	0,33	1,80	360000	2,49
7,00	2,50	275000	0,33	1,80	360000	2,46
3,00	3,00	204000	0,87	0,69	257000	2,64
3,00	2,50	213000	0,83	0,73	235000	2,92
3,00	2,50	251000	0,35	1,74	276000	2,97
2,00	3,30	230000	0,78	0,77	256000	3,05
3,00	2,50	366000	0,35	1,74	448000	4,39
1,50	1,50	114000	0,46	1,31	170000	0,91



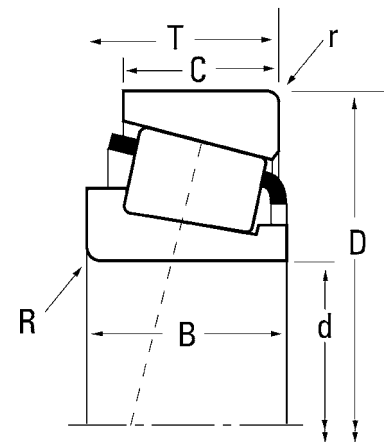
<sup>(1)</sup> 大于最大值时，将与轴承产生干涉。

<sup>(2)</sup> 根据 ISO 寿命计算方法中的  $L_{10}$  寿命， $1 \times 10^6$  转计算得出。

<sup>(3)</sup> 请咨询您的铁姆肯公司工程师来获得使用或检修指导，或通过访问网站 [timken.com/zh-cn/products/Pages/Catalogs](http://timken.com/zh-cn/products/Pages/Catalogs) 来查阅铁姆肯公司工程手册。

内径	轴承编号		尺寸系列 (ISO 355)	轴承尺寸				
	内圈	外圈		内径	外径	宽度	宽度	宽度
				d	D	T	B	C
			mm	mm	mm	mm	mm	mm
	JLM714149	JLM714110	-	75,000	115,000	25,000	25,000	19,000
	33015		2CE	75,000	115,000	31,000	31,000	25,500
	JM714249	JM714210	4CD	75,000	120,000	31,000	29,500	25,000
	33115		3DE	75,000	125,000	37,000	37,000	29,000
	30215		4DB	75,000	130,000	27,250	25,000	22,000
	32215		4DC	75,000	130,000	33,250	31,000	27,000
	33215		3EE	75,000	130,000	41,000	41,000	31,000
	JH415647	JH415610	2FE	75,000	145,000	51,000	51,000	42,000
	JW7549	JW7510	7FC	75,000	150,000	42,000	38,000	29,000
	31315		7GB	75,000	160,000	40,000	37,000	26,000
	30315		2GB	75,000	160,000	40,000	37,000	31,000
	32315		2GD	75,000	160,000	58,000	55,000	45,000
80	32016X		3CC	80,000	125,000	29,000	29,000	22,000
	33016		2CE	80,000	125,000	36,000	36,000	29,500
	JM515649	JM515610	3DD	80,000	130,000	35,000	34,000	28,500
	33116		3DE	80,000	130,000	37,000	37,000	29,000
	XA33116	Y33116	-	80,000	130,000	37,000	37,000	29,000
	30216		3EB	80,000	140,000	28,250	26,000	22,000
	32216		3EC	80,000	140,000	35,250	33,000	28,000
	33216		3EE	80,000	140,000	46,000	46,000	35,000
	JW8049	JW8010	7FC	80,000	160,000	45,000	41,000	31,000
	31316		7GB	80,000	170,000	42,500	39,000	27,000
	30316		2GB	80,000	170,000	42,500	39,000	33,000
	32316		2GD	80,000	170,000	61,500	58,000	48,000
85	32017X		4CC	85,000	130,000	29,000	29,000	22,000
	XAA32017X	Y32017X	-	85,000	130,000	29,000	29,000	22,000
	JM716649	JM716610	-	85,000	130,000	30,000	29,000	24,000
	33017		2CE	85,000	130,000	36,000	36,000	29,500
	JHM516849	JHM516810	3DD	85,000	140,000	39,000	38,000	31,500
	33117		3DE	85,000	140,000	41,000	41,000	32,000
	30217		3EB	85,000	150,000	30,500	28,000	24,000
	32217		3EC	85,000	150,000	38,500	36,000	30,000
	JH217249	JH217210	-	85,000	150,000	46,000	46,000	38,000
	33217		3EE	85,000	150,000	49,000	49,000	37,000
	JW8549	JW8510	7FC	85,000	170,000	48,000	45,000	33,000
	31317		7GB	85,000	180,000	44,500	41,000	28,000
	30317		2GB	85,000	180,000	44,500	41,000	34,000
	32317		2GD	85,000	180,000	63,500	60,000	49,000
90	32018X		3CC	90,000	140,000	32,000	32,000	24,000
	XAA32018X	Y32018X	-	90,000	140,000	32,000	32,000	24,000
	33018		2CE	90,000	140,000	39,000	39,000	32,500
	JM718149	JM718110	4DC	90,000	145,000	35,000	34,000	27,000
	JT9049	JT9010	5ED	90,000	150,000	42,000	40,000	34,000
	33118		3DE	90,000	150,000	45,000	45,000	35,000

安装尺寸		额定载荷			重量 kg	
轴肩最大 倒角半径 $R^{(1)}$	轴承座挡 肩最大倒 角半径 $r^{(1)}$	动态 <sup>(2)</sup> $C_1$	系数 <sup>(3)</sup> e      Y			静态 $C_0$
mm	mm	N				N
3,00	2,50	118000	0,46	1,31	167000	0,88
1,50	1,50	158000	0,30	2,01	239000	1,15
3,00	2,50	159000	0,44	1,35	229000	1,27
2,00	1,50	205000	0,40	1,51	287000	1,76
2,00	1,50	158000	0,44	1,38	189000	1,35
2,00	1,50	184000	0,44	1,38	227000	1,69
2,00	1,50	236000	0,43	1,40	316000	2,17
3,00	2,50	347000	0,36	1,66	463000	3,81
3,00	3,00	231000	0,87	0,69	294000	3,22
3,00	2,50	248000	0,83	0,73	278000	3,46
3,00	2,50	299000	0,35	1,74	338000	3,65
3,00	2,50	357000	0,35	1,74	421000	5,06
1,50	1,50	166000	0,42	1,42	238000	1,27
1,50	1,50	210000	0,28	2,16	315000	1,62
3,00	2,50	199000	0,39	1,54	283000	1,71
2,00	1,50	209000	0,42	1,44	300000	1,86
2,00	1,50	209000	0,42	1,44	300000	1,85
2,50	2,00	164000	0,42	1,43	187000	1,63
2,50	2,00	206000	0,42	1,43	249000	2,07
2,50	2,00	297000	0,43	1,41	409000	2,95
3,00	3,00	264000	0,87	0,69	339000	4,04
3,00	2,50	271000	0,83	0,73	312000	4,06
3,00	2,50	334000	0,35	1,74	381000	4,31
3,00	2,50	448000	0,35	1,74	566000	6,34
1,50	1,50	163000	0,44	1,36	235000	1,33
6,50	1,50	163000	0,44	1,36	235000	1,31
3,00	2,50	161000	0,44	1,35	245000	1,34
1,50	1,50	220000	0,29	2,06	343000	1,72
3,00	2,50	238000	0,41	1,47	339000	2,27
2,50	2,00	254000	0,41	1,48	386000	2,45
2,50	2,00	199000	0,42	1,43	236000	2,07
2,50	2,00	245000	0,42	1,43	305000	2,62
3,00	2,50	332000	0,33	1,80	446000	3,34
2,50	2,00	351000	0,42	1,43	483000	3,60
4,00	4,00	319000	0,80	0,75	423000	4,80
4,00	3,00	284000	0,83	0,73	366000	4,97
4,00	3,00	313000	0,35	1,74	346000	4,78
4,00	3,00	481000	0,35	1,74	588000	7,24
2,00	1,50	183000	0,42	1,42	264000	1,70
6,00	1,50	183000	0,42	1,42	264000	1,70
2,00	1,50	247000	0,27	2,23	377000	2,20
3,00	2,50	222000	0,44	1,35	313000	2,14
5,10	3,00	252000	0,55	1,10	386000	2,90
2,50	2,00	306000	0,40	1,51	447000	3,15



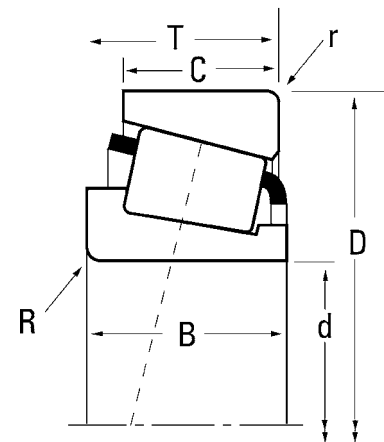
<sup>(1)</sup> 大于最大值时，将与轴承产生干涉。

<sup>(2)</sup> 根据 ISO 寿命计算方法中的  $L_{10}$  寿命， $1 \times 10^6$  转计算得出。

<sup>(3)</sup> 请咨询您的铁姆肯公司工程师来获得使用或检修指导，或通过访问网站 [timken.com/zh-cn/products/Pages/Catalogs](http://timken.com/zh-cn/products/Pages/Catalogs) 来查阅铁姆肯公司工程手册。

内径	轴承编号		尺寸系列 (ISO 355)	轴承尺寸				
	内圈	外圈		内径	外径	宽度	宽度	宽度
				d	D	T	B	C
			mm	mm	mm	mm	mm	mm
	JHM318448	JHM318410	-	90,000	155,000	44,000	44,000	35,500
	30218		3FB	90,000	160,000	32,500	30,000	26,000
	32218		3FC	90,000	160,000	42,500	40,000	34,000
	31318		7GB	90,000	190,000	46,500	43,000	30,000
	30318		2GB	90,000	190,000	46,500	43,000	36,000
	JHH221436	JHH221413	2GC	90,000	190,000	57,150	57,531	46,038
	32318		2GD	90,000	190,000	67,500	64,000	53,000
95	JL819349	JL819310	-	95,000	135,000	20,000	20,000	14,000
	32019X		4CC	95,000	145,000	32,000	32,000	24,000
	33019		2CE	95,000	145,000	39,000	39,000	32,500
	XAA33019	Y33019	-	95,000	145,000	39,000	39,000	32,500
	JM719149	JM719113	4DC	95,000	150,000	35,000	34,000	27,000
	JF9549	JF9510	2ED	95,000	160,000	46,000	46,000	38,000
	30219		3FB	95,000	170,000	34,500	32,000	27,000
	32219		3FC	95,000	170,000	45,500	43,000	37,000
	30319		2GB	95,000	200,000	49,500	45,000	38,000
	31319		7GB	95,000	200,000	49,500	45,000	32,000
32319		2GD	95,000	200,000	71,500	67,000	55,000	
100	JP10049	JP10010	4CB	100,000	145,000	24,000	22,500	17,500
	JP10049A	JP10010A	-	100,000	145,000	24,000	22,500	17,500
	32020X		4CC	100,000	150,000	32,000	32,000	24,000
	JLM820048	JLM820012	-	100,000	150,000	32,000	30,000	26,000
	33020		2CE	100,000	150,000	39,000	39,000	32,500
	JM720249	JM720210	4DC	100,000	155,000	36,000	35,000	28,000
	JHM720249	JHM720210	4DD	100,000	160,000	41,000	40,000	32,000
	30220		3FB	100,000	180,000	37,000	34,000	29,000
	32220		3FC	100,000	180,000	49,000	46,000	39,000
	33220		3FE	100,000	180,000	63,000	63,000	48,000
	30320		2GB	100,000	215,000	51,500	47,000	39,000
	31320X		7GB	100,000	215,000	56,500	51,000	35,000
	JHH224333	JHH224315	2GC	100,000	215,000	66,675	66,675	53,975
32320		2GD	100,000	215,000	77,500	73,000	60,000	
105	32021X		4DC	105,000	160,000	35,000	35,000	26,000
	33021		2DE	105,000	160,000	43,000	43,000	34,000
	30221		3FB	105,000	190,000	39,000	36,000	30,000
	32221		3FC	105,000	190,000	53,000	50,000	43,000
	32321		2GD	105,000	225,000	81,500	77,000	63,000
110	JM822049	JM822010	-	110,000	165,000	35,000	35,000	26,500
	32022X		4DC	110,000	170,000	38,000	38,000	29,000
	33022		2DE	110,000	170,000	47,000	47,000	37,000
	JHM522649	JHM522610	-	110,000	180,000	47,000	46,000	38,000
	33122		3EE	110,000	180,000	56,000	56,000	43,000
	30222		3FB	110,000	200,000	41,000	38,000	32,000
	32222		3FC	110,000	200,000	56,000	53,000	46,000

安装尺寸		额定载荷			重量 kg	
轴肩最大 倒角半径 $R^{(1)}$	轴承座挡 肩最大倒 角半径 $r^{(1)}$	动态 <sup>(2)</sup> $C_1$	系数 <sup>(3)</sup> e      Y			静态 $C_0$
mm	mm	N				N
3,00	2,50	331000	0,34	1,76	447000	3,33
2,50	2,00	240000	0,42	1,43	295000	2,63
2,50	2,00	312000	0,42	1,43	406000	3,47
4,00	3,00	324000	0,83	0,73	421000	5,93
4,00	3,00	375000	0,35	1,74	429000	5,56
8,00	3,30	534000	0,33	1,79	692000	7,65
4,00	3,00	575000	0,35	1,74	683000	8,51
5,00	2,50	83000	0,58	1,03	133000	0,85
2,00	1,50	186000	0,44	1,36	274000	1,78
2,00	1,50	246000	0,28	2,16	378000	2,23
6,00	1,50	246000	0,28	2,16	378000	2,23
3,00	2,50	215000	0,44	1,36	316000	2,15
3,00	3,00	354000	0,34	1,77	506000	3,74
3,00	2,50	265000	0,42	1,43	327000	3,02
3,00	2,50	316000	0,42	1,43	401000	4,06
4,00	3,00	428000	0,35	1,74	492000	6,65
4,00	3,00	360000	0,83	0,73	438000	6,63
4,00	3,00	578000	0,35	1,74	714000	9,74
3,00	0,80	125000	0,47	1,27	172000	1,15
5,00	3,00	125000	0,47	1,27	172000	1,13
2,00	1,50	195000	0,46	1,31	295000	1,89
2,30	2,30	162000	0,50	1,20	242000	1,81
2,00	1,50	251000	0,29	2,09	393000	2,36
3,00	2,50	231000	0,47	1,27	355000	2,36
3,00	2,50	279000	0,47	1,28	416000	3,00
3,00	2,50	301000	0,42	1,43	375000	3,76
3,00	2,50	368000	0,42	1,43	478000	4,92
3,00	2,50	488000	0,40	1,48	679000	6,59
4,00	3,00	423000	0,35	1,74	579000	8,36
4,00	3,00	416000	0,83	0,73	526000	8,76
7,00	3,30	642000	0,33	1,84	906000	11,52
4,00	3,00	586000	0,35	1,74	883000	12,92
2,50	2,00	227000	0,44	1,35	339000	2,40
2,50	2,00	291000	0,28	2,12	449000	2,94
3,00	2,50	325000	0,42	1,43	407000	4,47
3,00	2,50	398000	0,42	1,43	516000	5,94
4,00	3,00	726000	0,35	1,74	989000	14,00
3,00	2,50	227000	0,50	1,21	356000	2,45
2,50	2,00	282000	0,43	1,39	433000	3,06
2,50	2,00	341000	0,29	2,09	563000	3,81
3,00	2,50	371000	0,41	1,48	554000	4,51
2,50	2,00	412000	0,42	1,43	635000	5,38
3,00	2,50	374000	0,42	1,43	475000	5,24
3,00	2,50	493000	0,42	1,43	668000	7,28



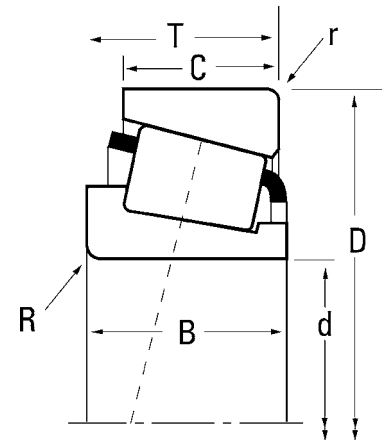
<sup>(1)</sup> 大于最大值时，将与轴承产生干涉。

<sup>(2)</sup> 根据 ISO 寿命计算方法中的  $L_{10}$  寿命， $1 \times 10^6$  转计算得出。

<sup>(3)</sup> 请咨询您的铁姆肯公司工程师来获得使用或检修指导，或通过访问网站 [timken.com/zh-cn/products/Pages/Catalogs](http://timken.com/zh-cn/products/Pages/Catalogs) 来查阅铁姆肯公司工程手册。

内径	轴承编号		尺寸系列 (ISO 355)	轴承尺寸				
	内圈	外圈		内径	外径	宽度	宽度	宽度
				d	D	T	B	C
			mm	mm	mm	mm	mm	mm
		30322	2GB	110,000	240,000	54,500	50,000	42,000
		31322X	7GB	110,000	240,000	63,000	57,000	38,000
		32322	2GD	110,000	240,000	84,500	80,000	65,000
115	JLM722948	JLM722912	4CC	115,000	165,000	28,000	27,000	21,000
120		32924	2CC	120,000	165,000	29,000	29,000	23,000
	JL724348	JL724314	-	120,000	170,000	25,400	25,400	19,050
	JP12049	JP12010	4CB	120,000	170,000	27,000	25,000	19,500
	JP12049A	JP12010	-	120,000	170,000	27,000	25,000	19,500
	JM624649	JM624610	-	120,000	180,000	36,000	36,000	26,000
		32024X	4DC	120,000	180,000	38,000	38,000	29,000
	XAA32024X	Y32024X	-	120,000	180,000	38,000	38,000	29,000
		33024	2DE	120,000	180,000	48,000	48,000	38,000
		30224	4FB	120,000	215,000	43,500	40,000	34,000
		32224	4FD	120,000	215,000	61,500	58,000	50,000
		30324	2GB	120,000	260,000	59,500	55,000	46,000
		31324X	7GB	120,000	260,000	68,000	62,000	42,000
		32324	2GD	120,000	260,000	90,500	86,000	69,000
125	JL725346	JL725316	-	125,000	175,000	25,400	25,400	18,288
130		32926	2CC	130,000	180,000	32,000	32,000	25,000
	JP13049	JP13010	4CB	130,000	185,000	29,000	27,000	21,000
	JP13049A	JP13010	-	130,000	185,000	29,000	27,000	21,000
		32026X	4EC	130,000	200,000	45,000	45,000	34,000
		30226	4FB	130,000	230,000	43,750	40,000	34,000
		32226	4FD	130,000	230,000	67,750	64,000	54,000
	JH429148	JH429111	-	130,000	240,000	76,000	72,000	60,000
		30326	2GB	130,000	280,000	63,750	58,000	49,000
		31326X	7GB	130,000	280,000	72,000	66,000	44,000
		32326	-	130,000	280,000	98,750	93,000	78,000
140		32928	2CC	140,000	190,000	32,000	32,000	25,000
	JP14049	JP14010	4CB	140,000	195,000	29,000	27,000	21,000
		32028X	4DC	140,000	210,000	45,000	45,000	34,000
	XAA32028X	Y32028X	-	140,000	210,000	45,000	45,000	34,000
		30228	4FB	140,000	250,000	45,750	42,000	36,000
		32228	4FD	140,000	250,000	71,750	68,000	58,000
		31328X	7GB	140,000	300,000	77,000	70,000	47,000
150	JL730646	JL730612	-	150,000	205,000	28,575	28,575	21,438
		32930	2DC	150,000	210,000	38,000	38,000	30,000
		32030X	4EC	150,000	225,000	48,000	48,000	36,000
		33030	2EE	150,000	225,000	59,000	59,000	46,000
		30230	4GB	150,000	270,000	49,000	45,000	38,000
		32230	4GD	150,000	270,000	77,000	73,000	60,000
		31330X	7GB	150,000	320,000	82,000	75,000	50,000
160	JP16049	JP16010	4DB	160,000	220,000	32,000	30,000	23,000
	JM734445	JM734410	-	160,000	240,000	46,000	44,500	37,000

安装尺寸		额定载荷			重量 kg	
轴肩最大 倒角半径 $R^{(1)}$	轴承座挡 肩最大倒 角半径 $r^{(1)}$	动态 <sup>(2)</sup> $C_1$	系数 <sup>(3)</sup> e      Y			静态 $C_0$
mm	mm	N				N
4,00	3,00	502000	0,35	1,74	732000	11,50
4,00	3,00	523000	0,83	0,73	663000	12,13
4,00	3,00	760000	0,35	1,74	1020000	16,99
3,30	3,00	160000	0,46	1,31	245000	1,75
1,50	1,50	179000	0,35	1,72	308000	1,78
3,30	3,30	145000	0,46	1,31	231000	1,62
3,00	3,00	165000	0,47	1,27	238000	1,70
6,00	3,00	165000	0,47	1,27	238000	1,69
3,50	1,50	247000	0,41	1,45	377000	2,93
2,50	2,00	292000	0,46	1,31	466000	3,27
5,00	2,00	292000	0,46	1,31	466000	3,25
2,50	2,00	352000	0,31	1,97	603000	4,19
3,00	2,50	374000	0,44	1,38	508000	6,24
3,00	2,50	553000	0,44	1,38	831000	9,27
4,00	3,00	624000	0,35	1,74	807000	14,17
4,00	3,00	606000	0,83	0,73	777000	15,37
4,00	3,00	908000	0,35	1,74	1250000	21,53
3,30	3,30	150000	0,48	1,26	246000	1,69
2,00	1,50	210000	0,34	1,77	356000	2,36
3,00	3,00	196000	0,47	1,27	283000	2,16
3,00	3,00	196000	0,47	1,27	283000	2,15
2,50	2,00	386000	0,43	1,38	617000	4,98
4,00	3,00	407000	0,44	1,38	550000	7,06
4,00	3,00	644000	0,44	1,38	982000	11,39
4,00	4,30	618000	0,36	1,67	955000	14,25
5,10	4,00	752000	0,35	1,74	990000	17,43
5,10	4,00	691000	0,83	0,73	966000	19,13
5,00	5,00	1120000	0,35	1,74	1460000	26,98
2,00	1,50	227000	0,36	1,67	405000	2,50
3,00	3,00	203000	0,50	1,19	304000	2,29
6,50	2,00	371000	0,46	1,31	644000	5,23
6,50	2,00	371000	0,46	1,31	644000	5,23
4,00	3,00	474000	0,44	1,38	649000	8,92
4,00	3,00	707000	0,44	1,38	1070000	14,33
5,00	4,00	785000	0,83	0,73	1020000	22,85
3,30	3,30	183000	0,46	1,31	339000	2,61
2,50	2,00	306000	0,33	1,83	573000	3,99
3,00	2,50	418000	0,46	1,31	730000	6,38
3,00	2,50	530000	0,36	1,65	949000	8,00
4,00	3,00	533000	0,44	1,38	735000	11,03
4,00	3,00	804000	0,44	1,38	1230000	17,70
5,00	4,00	862000	0,83	0,73	1200000	28,17
3,00	3,00	229000	0,49	1,23	372000	3,17
3,00	2,50	401000	0,44	1,37	759000	7,14



<sup>(1)</sup> 大于最大值时，将与轴承产生干涉。

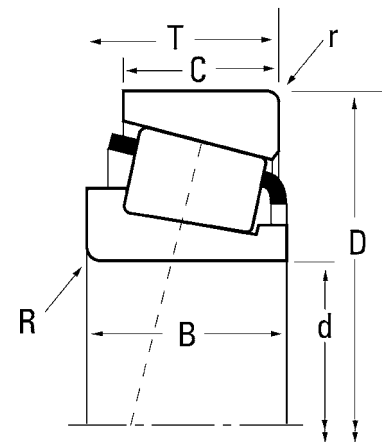
<sup>(2)</sup> 根据 ISO 寿命计算方法中的  $L_{10}$  寿命， $1 \times 10^6$  转计算得出。

<sup>(3)</sup> 请咨询您的铁姆肯公司工程师来获得使用或检修指导，或通过访问网站 [timken.com/zh-cn/products/Pages/Catalogs](http://timken.com/zh-cn/products/Pages/Catalogs) 来查阅铁姆肯公司工程手册。

内径	轴承编号		尺寸系列 (ISO 355)	轴承尺寸				
	内圈	外圈		内径	外径	宽度	宽度	宽度
				d	D	T	B	C
				mm	mm	mm	mm	mm
	32032X		4EC	160,000	240,000	51,000	51,000	38,000
	JHM133449	JHM133417	-	160,000	255,000	63,500	69,850	52,388
	30232		4GB	160,000	290,000	52,000	48,000	40,000
	32232		4GD	160,000	290,000	84,000	80,000	67,000
170	JP17049	JP17010	4DB	170,000	230,000	32,000	30,000	23,000
	32934		3DC	170,000	230,000	38,000	38,000	30,000
	JHM534149	JHM534110	-	170,000	230,000	39,000	38,000	31,000
	JM734449	JM734410	4DD	170,000	240,000	46,000	44,500	37,000
	32034X		4EC	170,000	260,000	57,000	57,000	43,000
	30234		4GB	170,000	310,000	57,000	52,000	43,000
	32234		4GD	170,000	310,000	91,000	86,000	71,000
180	32936		4DC	180,000	250,000	45,000	45,000	34,000
	JP18049	JP18010	4DB	180,000	240,000	32,000	30,000	23,000
	JM736149	JM736110	4DD	180,000	250,000	47,000	45,000	37,000
	32036X		3FD	180,000	280,000	64,000	64,000	48,000
	30236		4GB	180,000	320,000	57,000	52,000	43,000
	32236		4GD	180,000	320,000	91,000	86,000	71,000
190	32938		4DC	190,000	260,000	45,000	45,000	34,000
	JM738249	JM738210	4DD	190,000	260,000	46,000	44,000	36,500
	32038X		4FD	190,000	290,000	64,000	64,000	48,000
	30238		4GB	190,000	340,000	60,000	55,000	46,000
	32238		4GD	190,000	340,000	97,000	92,000	75,000
200	32940		3EC	200,000	280,000	51,000	51,000	39,000
	JHM840449	JHM840410	-	200,000	300,000	65,000	62,000	51,000
	32040X		4FD	200,000	310,000	70,000	70,000	53,000
	30240		4GB	200,000	360,000	64,000	58,000	48,000
	32240		3GD	200,000	360,000	104,000	98,000	82,000
	32944		3EC	220,000	300,000	51,000	51,000	39,000
220	32044X		4FD	220,000	340,000	76,000	76,000	57,000
	30244		-	220,000	400,000	72,000	65,000	54,000
	32244		-	220,000	400,000	114,000	108,000	90,000
	32948		4EC	240,000	320,000	42,000	39,000	30,000
240	JP24049	JP24010	4EB	240,000	320,000	42,000	39,000	30,000
	32948		4EC	240,000	320,000	51,000	51,000	39,000
	32048X		4FD	240,000	360,000	76,000	76,000	57,000
	32248		4GD	240,000	440,000	127,000	120,000	100,000
260	32952		3EC	260,000	360,000	63,500	63,500	48,000
	32052X		4FC	260,000	400,000	87,000	87,000	65,000
	32252		-	260,000	480,000	137,000	130,000	106,000
280	32956		4EC	280,000	380,000	63,500	63,500	48,000
	32056X		4FC	280,000	420,000	87,000	87,000	65,000
300	32960		3FD	300,000	420,000	76,000	76,000	57,000
	32060X		4GD	300,000	460,000	100,000	100,000	74,000
	32260		4GD	300,000	540,000	149,000	140,000	115,000
320	32064X		4GD	320,000	480,000	100,000	100,000	74,000
340	32968		4FD	340,000	460,000	76,000	76,000	57,000
360	32972		4FD	360,000	480,000	76,000	76,000	57,000



安装尺寸		额定载荷			重量 kg	
轴肩最大 倒角半径 $R^{(1)}$	轴承座挡 肩最大倒 角半径 $r^{(1)}$	动态 <sup>(2)</sup> $C_1$	系数 <sup>(3)</sup> e      Y			静态 $C_0$
mm	mm	N				N
3,00	2,50	487000	0,46	1,31	867000	7,81
1,50	3,30	600000	0,26	2,27	1040000	12,45
4,00	3,00	573000	0,44	1,38	868000	13,77
4,00	3,00	1020000	0,44	1,38	1630000	23,41
3,00	3,00	252000	0,46	1,30	436000	3,39
2,50	2,00	329000	0,38	1,57	637000	4,40
3,00	2,50	316000	0,38	1,57	590000	4,30
3,00	2,50	401000	0,44	1,37	759000	6,25
3,00	2,50	576000	0,44	1,35	1020000	10,52
5,00	4,00	680000	0,44	1,38	1000000	17,10
5,00	4,00	1110000	0,44	1,38	1750000	28,37
2,50	2,00	403000	0,48	1,25	795000	6,47
3,00	3,00	239000	0,48	1,24	409000	3,54
3,00	2,50	409000	0,48	1,25	786000	6,67
3,00	2,50	707000	0,42	1,42	1240000	13,98
5,00	4,00	690000	0,45	1,33	1050000	17,95
5,00	4,00	1140000	0,45	1,33	1900000	30,25
2,50	2,00	398000	0,48	1,26	833000	6,90
3,00	2,50	407000	0,48	1,26	807000	6,85
3,00	2,50	719000	0,44	1,36	1290000	14,60
5,00	4,00	839000	0,44	1,38	1390000	22,48
5,00	4,00	1360000	0,44	1,38	2210000	36,36
3,00	2,50	530000	0,39	1,52	1050000	9,45
3,50	2,50	695000	0,52	1,15	1280000	15,57
3,00	2,50	847000	0,43	1,39	1520000	18,70
5,00	4,00	891000	0,44	1,38	1330000	25,67
5,00	4,00	1390000	0,41	1,48	2250000	42,56
3,00	2,50	561000	0,43	1,41	1090000	9,90
4,00	3,00	994000	0,43	1,39	1800000	23,97
5,10	4,00	1100000	0,42	1,43	1560000	35,25
5,00	4,00	1850000	0,44	1,38	3010000	59,41
3,00	3,00	440000	0,46	1,31	808000	8,24
3,00	2,50	571000	0,46	1,31	1150000	10,35
4,00	3,00	1030000	0,46	1,31	1940000	25,73
5,00	4,00	2230000	0,44	1,38	3680000	81,12
3,00	2,50	829000	0,41	1,48	1690000	18,60
5,00	4,00	1320000	0,43	1,38	2440000	37,84
6,00	5,00	2490000	0,43	1,39	4140000	103,96
3,00	2,50	850000	0,43	1,39	1780000	19,81
5,00	4,00	1380000	0,46	1,31	2620000	40,30
4,00	3,00	1180000	0,39	1,52	2430000	31,23
5,00	4,00	1730000	0,43	1,38	3170000	56,32
6,00	5,00	3090000	0,43	1,38	5310000	139,93
5,00	4,00	1800000	0,46	1,31	3420000	59,62
4,00	3,00	1220000	0,44	1,37	2640000	34,46
4,00	3,00	1250000	0,46	1,31	2780000	45,22



<sup>(1)</sup> 大于最大值时，将与轴承产生干涉。

<sup>(2)</sup> 根据 ISO 寿命计算方法中的  $L_{10}$  寿命， $1 \times 10^6$  转计算得出。

<sup>(3)</sup> 请咨询您的铁姆肯公司工程师来获得使用或检修指导，或通过访问网站 [timken.com/zh-cn/products/Pages/Catalogs](http://timken.com/zh-cn/products/Pages/Catalogs) 来查阅铁姆肯公司工程手册。

# 了解轴承寿命

## 轴承的使用寿命

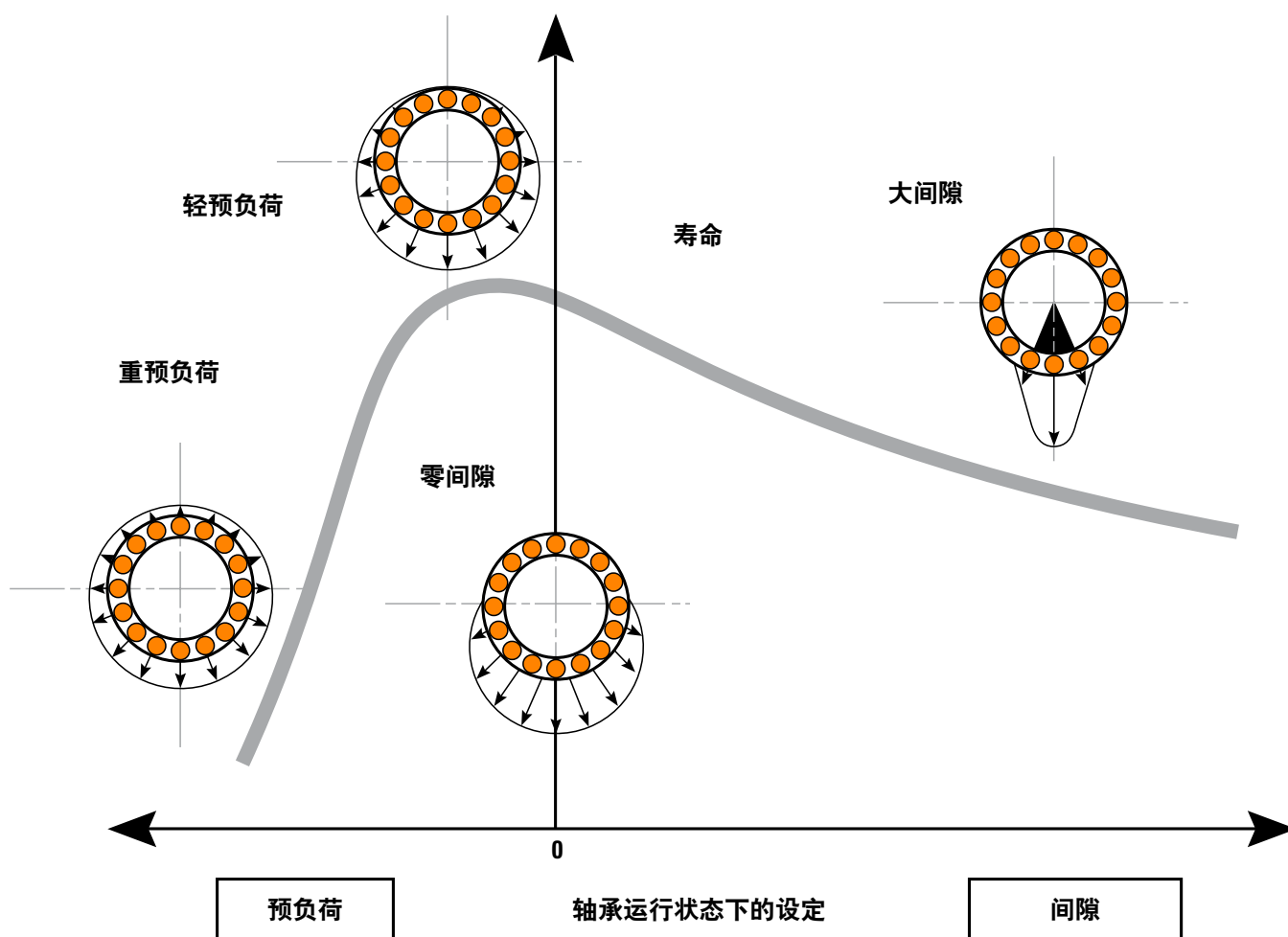
轴承的使用寿命取决于很多因素。由于应用要求的不同，实际的使用寿命也大不相同。例如，机床主轴轴承可能因为微小的磨损影响到主轴精度，而不能继续使用。相反，对于轧机辊颈轴承，即使其出现了剥落损伤，只要及时维修，也能达到满意的使用寿命。

使用寿命的降低可能由以下一个或多个因素引起：

- 安装错误
- 调整不当
- 润滑不足
- 污染
- 操作不当或胡乱操作
- 轴承座支撑不良
- 静态偏心或轴和轴承座变形严重
- 保养不当或不定期保养

轴承的寿命取决于运行条件下的负荷区域。一般来说，在稳定运行条件下，负荷区越大，轴承的寿命就越长。下图所示为圆锥滚子轴承的这种关系；径向负荷下，其它种类的滚动轴承具有相似的性能关系。

下图显示了圆锥滚子轴承在各自寿命下理论寿命的典型分布。





## 上海

上海市虹桥路1号港汇中心1座27层  
邮政编码: 200030  
电话: 86-21-61138000

## 北京

北京市东三环北路2号南银大厦1606室  
邮政编码: 100027  
电话: 86-10-64106490

## 成都

成都市人民南路一段86号城市之心30楼L座  
邮政编码: 610016  
电话: 86-28-86202271

## 沈阳

沈阳市和平区南京北街206号沈阳城市广场第二座3-1506室  
邮政编码: 110001  
电话: 86-24-23341585

## 无锡

无锡市新区锡锦路8号  
邮政编码: 214028  
电话: 86-510-85523888

## 广州

广州市天河路228号之一广晟大厦2308室  
邮政编码: 510620  
电话: 86-20-38330049

## 西安

西安市碑林区南关正街88号长安国际大厦A座11楼1123和1125室  
邮政编码: 710068  
电话: 86-29-87201927

## 武汉

武汉市汉口解放大道634号新世界中心B座8层02室  
邮政编码: 430032  
电话: 86-27-83590002

## 青岛

青岛市香港中路9号香格里拉中心办公楼23层2308室  
邮政编码: 266071  
电话: 86-532-80927509

## 天津

天津市和平区南京路219号天津中心8层841室  
邮政编码: 300061  
电话: 86-22-23170346

## 郑州

郑州市郑东新区金水路与心怡路交汇处东北角郑州金融国际中心(楷林IFC)D座18层  
邮政编码: 450000  
电话: 86-371-53612569

## 台北

台湾台北市民权东路三段144号1527室  
邮政编码: 105  
电话: 886-2-27160642

沈阳瑞思达轴承有限公司 SHENYANG TOTAL BEARING CO.,LTD.  
Tel: 024 22945833 22923833 24853899 Fax: 024 88729249  
Mobile: 13940483518 15640413155 (微信)  
Web: <https://www.rstbearing.com.cn>



# TIMKEN

在全球多元化市场中, 铁姆肯公司的工程师们运用精深的知识, 帮助提高机械设备的运转效率和可靠性。铁姆肯公司研发、制造并营销高性能机械组件, 包括轴承、齿轮、皮带、链条及相关机械动力传动产品和服务。

更强。恪守承诺。更强。创造价值。更强。全球协同。更强。携手共进。| 更强。设计使然。



铁姆肯公司官方微信

[www.timken.com.cn](http://www.timken.com.cn)  
1M 06-16-2 编号: 10912C  
Timken® 是铁姆肯公司的注册商标。  
©2016 铁姆肯公司  
中国印刷